



Kostenvoranschlag Datum: _____
Beratung erfolgte durch
Mitarbeiter Sanitätshaus: _____
Außendienst PRO ACTIV: _____
Anfrage-Nr.: _____

Bestellung Datum: _____
Gemäß AGB PRO ACTIV Reha-Technik GmbH
Bestell-Nr.: _____

Sanitätshaus / Firmenadresse:

Kd.-Nr.: _____
Name: _____
Straße: _____
PLZ / Ort: _____
Tel.: _____
Fax: _____
E-Mail: _____
ASP.: _____

TRAVELER 4you Ergo

Ausstattung „Edition PURE“
extra leichte Ausstattung mit einem
Rollstuhlgesamtwicht ab 10 kg
mit individueller Rahmengenometrie nach Maß

A9030105000 CHF 5.690,00

Rechnungsadresse: **wie Firmenadresse**
 abweichend (siehe unten)

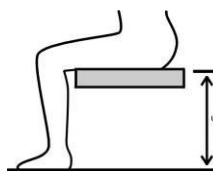
Kd.-Nr.: _____
Name: _____
Straße: _____
PLZ / Ort: _____
Tel.: _____
Fax: _____
E-Mail: _____
ASP.: _____

Versandadresse: **wie Firmenadresse**
 abweichend (siehe unten)

Name: _____
Straße: _____
PLZ / Ort: _____

Kundenname / Kommission:

ID- / Kom.-Nr.: _____
Name, Vorname: _____
Straße: _____
PLZ / Ort: _____
Tel.: _____
Fax: _____
E-Mail: _____
Geb.-Dat.: _____
Kostenträger: _____



Körpergröße: _____ cm

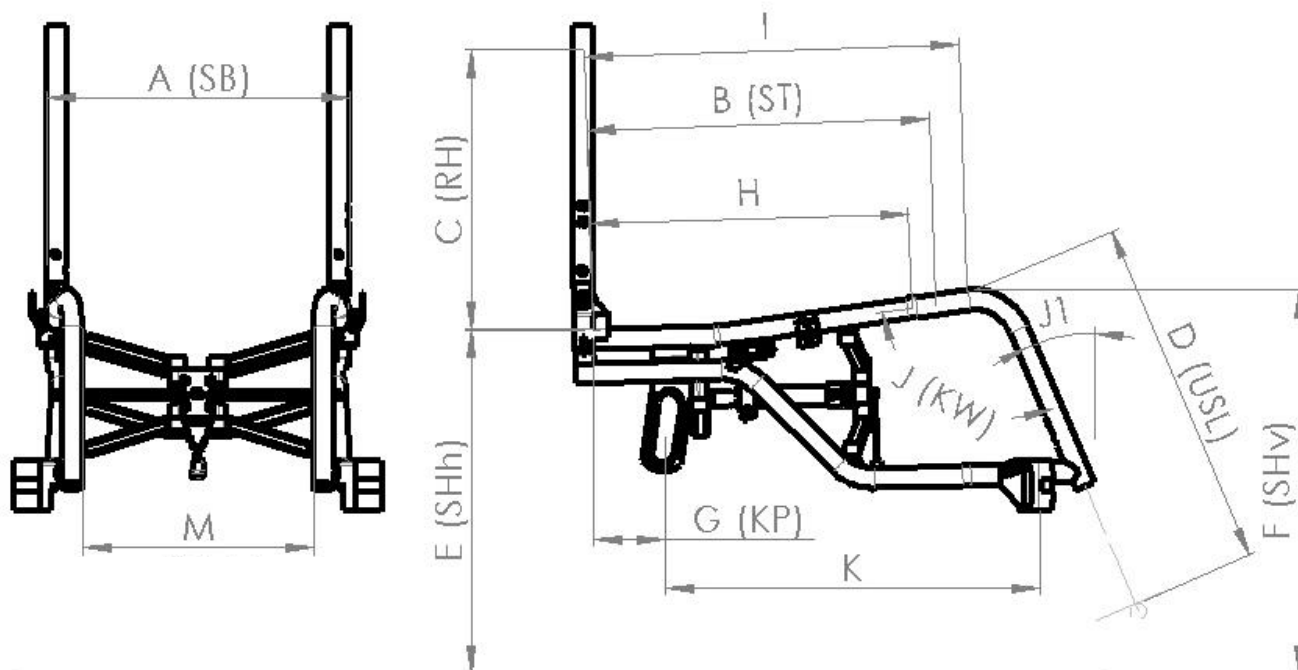
Gewicht: _____ kg

Unterschenkellänge: _____ cm
(anatomisches Maß: Kniekehle bis Fußsohle)

Indikation: _____

Diese Angaben sind zur Prüfung notwendig. Bei fehlenden Angaben kann keine Prüfung der entsprechenden Kriterien erfolgen!

Grundmaße



Rollstuhlmaße:

- A: SB** Sitzbreite _____ cm
(min. 33 cm – max. 42 cm)
- B: ST** Sitztiefe _____ cm
(min. 35 cm)
- C: RH** Rückenhöhe _____ cm
(ab RH 22 cm)
- D: USL** Unterschenkellänge _____ cm
- E: SHh** Sitzhöhe hinten _____ cm
(min. 39 cm – max. 47 cm)
bei 24" Antriebsrädern
- F: SHv** Sitzhöhe vorne _____ cm
(min. 42 cm – max. 52 cm)
- G: KP** Kippunkt _____ cm
(Innenkante Rückenrohr bis
Achsmittte Antriebsrad)
(KP min. 3 cm – max. 11 cm)
- Anbau Radstandsverlängerung
ab KP 7 cm möglich
- H: Beginn** Rahmeneinzug _____ cm
(ab ST 34 cm möglich)
(I – min. 6 cm)
- I: Rahmenlänge** bis zum
vorderen Rahmenbogen _____ cm
(min. 41 cm – max. 50 cm)
(min. ST - 1 cm)
- J: KW** Kniewinkel _____ °
(ab 90°)
- oder**
- J1: Winkel** des vorderen
Rahmenrohrs zur
Vertikalen _____ °
(empfohlen > 10°)
- K: Position** des
Lenkradlagerblocks _____ cm
- Rahmenvorbau
- G-Form (ohne Einzug)
USL-Weite = SB – 5 cm
- V-Form (7°)
- mit Rahmeneinzug
Vorbau parallel, G-Form
USL-Weite min. SB - 11 cm
USL-Weite bitte angeben:
- M: Unterschenkelweite** _____ cm

Für die Konstruktion gelten die Maßtoleranzen gemäß DIN EN ISO 13920 (Maße in mm)

Genauigkeitsgrad	Bis 30	Über 30 bis 120	Über 120 bis 400	Über 400 bis 1000
C	+/- 1	+/- 3	+/- 4	+/- 6

Rahmenfarbe - Einfarbdesign

Informationen zu aktuellen Farbdesigns und Beispielbilder unter: www.proactiv-gmbh.de/farben/

Rahmenfarbe: Auswahl aus Farbpalette

Rahmenfarbe wird bei Bestellung angegeben

A9000100170-000

Roh, gestrahlt, nicht beschichtet

A9000100170-020

Hinweis: Ein unbeschichteter Aluminium-Rahmen bildet im Laufe der Zeit eine Oxidschicht, die bei Berührung zu dunkler Abfärbung führen kann.

Pulverfarben

Weiß RAL 9016

glanz A9000100170-023

matt A9000100170-123 **CHF 46,30**

Brillant Silber

glanz A9000100170-011

Anthrazit RAL 7016

glanz A9000100170-001

matt A9000100170-101 **CHF 46,30**

Schwarz RAL 9005

glanz A9000100170-003

matt A9000100170-019 **CHF 46,30**

Rein Orange RAL 2004

glanz A9000100170-022

matt A9000100170-122 **CHF 46,30**

Pink Magenta RAL 4010

glanz A9000100170-037

matt A9000100170-137 **CHF 46,30**

Pastellblau RAL 5024

glanz A9000100170-036

matt A9000100170-136 **CHF 46,30**

Lemon Green

glanz A9000100170-005

matt A9000100170-105 **CHF 46,30**

Gelb RAL 1023

glanz A9000100170-046

matt A9000100170-146 **CHF 46,30**

Rot RAL 3001

glanz A9000100170-047

matt A9000100170-147 **CHF 46,30**

Lagoon Blue

glanz A9000100170-052

matt A9000100170-152 **CHF 46,30**

Athletic Grey RAL 7046

glanz A9000100170-050

matt A9000100170-150 **CHF 46,30**

Muddy Grey RAL 7033

glanz A9000100170-051

matt A9000100170-151 **CHF 46,30**

Peach RAL 3022

glanz A9000100170-038

matt A9000100170-138 **CHF 46,30**

Pulverfarben „Dormant“

Tiefschwarz Effekt Silber

glanz A9000100170-007

Sky Blue

glanz A9000100170-017

Marine Blau

glanz A9000100170-045

matt A9000100170-145 **CHF 46,30**

Electric Green

glanz A9000100170-015

matt A9000100170-115 **CHF 46,30**

Violett

glanz A9000100170-044

Fire Red

glanz A9000100170-018

matt A9000100170-118 **CHF 46,30**

Rahmenfarbe – Einfarbdesign Sonderfarben „Nasslack“

CHF 373,30

Storm (Eisblau)

glanz A9000100170-500

matt A9000100170-501

Prairie (Roségold)

glanz A9000100170-504

matt A9000100170-505

Berry (Beere)

glanz A9000100170-526

matt A9000100170-527

Blue Ocean

glanz A9000100170-522

matt A9000100170-523

Emerald (Smaragdgrün)

glanz A9000100170-514

matt A9000100170-515

Chili

glanz A9000100170-516

matt A9000100170-517

Rahmenfarbe - Zweifarbdesign

Hinweis: Beim Zweifarbdesign entsprechen beide Farben dem Glanzgrad der Designfarbe.

Zweifarbdesign bestehend aus einer Grundfarbe (am Rahmen hinten) und einer Designfarbe (am Rahmen vorne)

CHF 286,80

Farbe bitte nachstehend wählen:

Grundfarbe (am Rahmen hinten)

Weiß RAL 9016

A9000100170-200

Brillant Silber

A9000100170-201

Anthrazit RAL 7016

A9000100170-202

Schwarz RAL 9005

A9000100170-203

Pastellblau RAL 5024

A9000100170-206

Lemon Green

A9000100170-207

Gelb RAL 1023

A9000100170-208

Lagoon Blue

A9000100170-212

Athletic Grey RAL 7046

A9000100170-210

Muddy Grey RAL 7033

A9000100170-211

Designfarbe (am Rahmen vorne)

Schwarz RAL 9005

glanz A9000100170-259

matt A9000100170-260

Lemon Green

glanz A9000100170-250

matt A9000100170-251

Chili

glanz A9000100170-253

matt A9000100170-254

Rein Orange RAL 2004

glanz A9000100170-255

matt A9000100170-256

Emerald (Smaragdgrün)

glanz A9000100170-274

matt A9000100170-275

Storm (Eisblau)

glanz A9000100170-264

matt A9000100170-265

Prairie (Roségold)

glanz A9000100170-266

matt A9000100170-267

Berry (Beere)

glanz A9000100170-284

matt A9000100170-285

Blue Ocean

glanz A9000100170-280

matt A9000100170-281

Farbe - Anbauteile

Hinweis: Sofern keine Angabe erfolgt, werden Lenkradgabel und Lagerblock in Schwarz montiert.

Antriebsrad: Alu-Felge, Nabe und Speichen

Schwarz A9000100171-003

Lenkradgabel und Lagerblock

Silber A9000100173-011

Schwarz A9000100173-003

Farbdesign Anbauteile nach Kundenwunsch:

Antriebsrad: Alu-Felge und Design-Inlett¹ gemäß Farbauswahl / Nabe und Speichen schwarz

Rahmenfarbe A9000100171-999 **CHF 266,50**

Auswahl aus Einfarbdesign (abweichend von der Rahmenfarbe) A9000100171-998 **CHF 308,60**

Farbe: _____

A9000100170-

Lenkrad: 5" Alu-Felge² (6-Speichen-Design)

Rahmenfarbe A9000100174-999 **CHF 80,30**

Auswahl aus Einfarbdesign (abweichend von der Rahmenfarbe) A9000100174-998 **CHF 93,10**

Farbe: _____

A9000100170-

Spezieller Farbwunsch (Rahmenfarbe - Einfarbdesign)

Rahmenfarbe Einzelbeschaffung Auswahl aus RAL Farbpalette

A9000100170-100 **CHF 442,50**

Glanzgrad

glanz

matt

Farbbezeichnung

RAL Nummer

Hinweis: Anbauteile **nicht** in Designfarben möglich

¹ Nur in Verbindung mit Liteline-Nabe

² Nur in Verbindung mit Lenkrad 5" Alu-Felge 6-Speichen-Design gute Dämpfung A900050121*, sowie mit Federgabel 5-Speichen-Design A9000500160*

A9030105000-010

CHF 1.605,50

Mit dem Ausstattungspaket „PURE“ ist das Produkt bis 100 kg Zuladung zugelassen.

Das Paket beinhaltet folgende/n/s Rückenausstattung, Kleiderschutz, Sitzbespannung, Bremssystem und Fußstütze für TRAVELER pure:

Seitenteil Carbon, mit integriertem Kleiderschutz



A9015400028

Kleiderschutz und Seitenteil aus einem Stück, individuell gefertigt. Rückenlehne fest verschraubt, nicht abfaltbar, Rückenlehnenwinkel 90° zum Boden, justierbar in 5 Positionen in 4° Schritten, Radabdeckung verläuft konturparallel zur Antriebsradbereifung im Abstand von ca. 8 mm - 12 mm



Anpassrücken und Rückenpolster „light“



A9000802320-K002

Rückenpolster mit extra dünner Polsterung für leichtes, platzsparendes Zusammenfallen des Rollstuhles
Bezugsstoff: Schwarz, atmungsaktiv, offene Oberfläche
Polsterstärke: 9 mm
Ausstattung ohne Rückenquerbügel



Offenes Gurtsystem



A9000801011-K



Integralfeststellbremse



A9035705000

Bremshalter am oberen Rahmenrohr angeschraubt



Fußbrettauflage ohne Überstand, abgerundet



A9000610015

Leichte Ausführung mit Radiusabschluss (R12mm) im vorderen Bereich und ohne Überstand zur Reduzierung der Rollstuhl-Gesamtlänge um 30 mm zur Verbesserung der Kfz-Verladung
Tiefe: 15 cm



Schiebegriffe

Ausstattung ohne Schiebegriffe



A9000401000



Rückenrohr mit integriertem Griffbogen

A9000401051-K
Mehrgewicht: ca. 80g CHF 139,30
gerade.

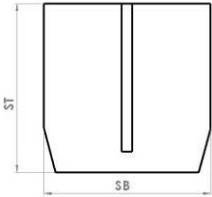


Aluminium-Schiebegriffe fest im Rückenrohr montiert

A9000401050*
Mehrgewicht: ca. 230g
ab RH 23 cm

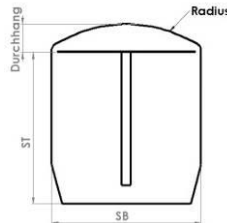


Sitzkissen



Sitzkissen für individuelle Rahmengeometrie in Rechteckkontur Inlett: Standard

A9000805190-K CHF 172,40



Sitzkissen für individuelle Rahmengeometrie mit Radiuskontur Inlett: Standard

A9000805320-K CHF 220,10

Sitzkissenhöhe:

3 cm 5 cm
 4 cm 6 cm

Sitzkissen für individuelle Rahmengeometrie in Rechteckkontur Inlett: Anti-Dekubitus

A9000805210-K CHF 514,10

Sitzkissen für individuelle Rahmengeometrie mit Radiuskontur Inlett: Anti-Dekubitus

A9000805310-K CHF 561,40

Sitzkissenhöhe:

4 cm
 6 cm

Bezugsstoff:

- Schwarz, atmungsaktiv, offene Oberfläche
 Schwarz, geschlossene Oberfläche

Sofern keine Angabe erfolgt, wird der Bezugsstoff „schwarz, atmungsaktiv, offene Oberfläche“ ausgeliefert.

Sitzkissen ist vorhanden

Radsturz

*Gesamtbreite bei eng montiertem Greifring

1° Antriebsradsturz

A9030202010
Gesamtbreite = ca. SB + 20 cm*

2,5° Antriebsradsturz

A9016202051
Gesamtbreite = ca. SB + 23 cm*

4° Antriebsradsturz

A9030202030
Gesamtbreite = ca. SB + 26 cm*

Fußstütze

Sofern keine Angabe erfolgt, wird der „Fußbügel durchgehend“ ausgeliefert.

Fußbügel durchgehend



A9030601000-K
mit Rohr-Auflagebügel,
faltbar, abnehmbar
Beim Falten des Rollstuhls faltet der Fußbügel
ab USL 37 cm komplett mit.
Bei V-Form: Bei Fußauflagefläche $x < 22$ cm
wird der Fußbügel parallel ausgeführt.



Fußbügel nach hinten hochfaltbar mit Federrastmechanismus

A9035602005-K* CHF 377,20
Mehrgewicht: ca. 94g
abnehmbar, mit durchgehendem Rohr-
Auflagebügel
bei KW 105° ab USL 39 cm
bei KW 95° ab USL 38 cm
Bei Ausstattung der Fußstütze mit
„Fußbrettauflage gummiert“, diese bitte unter
„Zubehör Fußstütze“ wählen



Lenkräder & Lenkradgabel

Farben der Lenkradgabel siehe „Farbe Anbauteile“

5" Alu-Felge 6-Speichen-Design „gute Dämpfung“



- Silber eloxiert
A9000501210 **CHF 192,10**
Gewicht: 252 g/Stk.
- Schwarz
A9000501211 **CHF 192,10**
Gewicht: 252 g/Stk.

mit austauschbarem Gummilauftring 6 mm mittelhart, pannensicher inkl. Distanzscheibe Haarabweiser (3 mm)



Frog Legs Lenkrad



- 4" (100 mm)
A9000501230 **CHF 206,30**
Gewicht: 179 g/Stk.
- 5" (125 mm)
A9000501232 **CHF 206,30**
Gewicht: 278 g/Stk.

mit austauschbarem Gummilauftring 6 mm, pannensicher
Farbe: Schwarz, Felge in Silber
inkl. Distanzscheibe Haarabweiser (5,3 mm)



Lenkradgabel Standard



- A9000500100-K001
mit Schraubachse
- A9000500100-K002 **CHF 178,80**
mit Steckachse



Antriebsräder

Antriebsrad Alu-Felge 18 Speichen

- 24" (ETRTO 540)
A9000203123
Gewicht: 715 g/Stk.



mit Liteline-Nabe, radial verspeicht
Inlett in Rahmenfarbe
Nicht in Verbindung mit:

- Kraftknoten

- Handbike

Nur bis 70 kg Körpergewicht:

Sturz \ Gewicht	1°	4°	6°	8°	10°
bis 50 Kg	✓	✓	✓	✓	✓
51 - 60 Kg	✓	✓	✓	✓	
61 - 70 Kg	✓	✓			



Spinergy „Everyday Light Extreme“ mit 12 PBO Speichen; Felge und Nabe in schwarz, Speichen in weiß



- 24" (ETRTO 540)
A9000203554 **CHF 929,30**
Gewicht: 710 g/Stk.

Empfehlung: bis 70 kg Körpergewicht, nicht in Verbindung mit Handbike-/Zuggeräte-Nutzung.



Spinergy „Everyday Light Extreme“ mit 12 PBO Speichen; Felge, Nabe und Speichen in schwarz



- 24" (ETRTO 540)
A9000203552 **CHF 929,30**
Gewicht: 710 g/Stk.

Empfehlung: bis 70 kg Körpergewicht, nicht in Verbindung mit Handbike-/Zuggeräte-Nutzung.



Antriebsrad Alu-Felge 36 Speichen

- 24" (ETRTO 540)
A9000203000-010
Gewicht: 877 g/Stk.

mit Liteline-Nabe



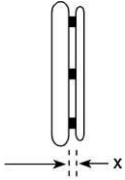
Spinergy Laufrad „Spox Sport“ mit 24 PBO Speichen; Felge, Nabe und Speichen in schwarz

- 24" (ETRTO 540)
A9000203550 **CHF 837,40**
Gewicht: 730 g/Stk.



Greifringe

x = Maß Greifringanbau



Greifringanbau
allgemein:

- x = 11 mm
 x = 19 mm

Greifringanbau
Curve Greifringe:

- x = 10 mm
 x = 18 mm

Sofern keine Angabe erfolgt, wird der Greifring weit (19 mm / 18 mm) angebaut.

Aluminium Ø 19 mm silber eloxiert



- 24" Greifring für
24" Rad und 25" Rad
A9000205019-004
Gewicht: 295 g/Stk.



Titan Ø 19 mm

- 24" Greifring für
24" Rad und 25" Rad
A9000205040-004
CHF 358,40
Gewicht: 418 g/Stk.



Curve schwarz eloxiert, ergonomisches Greifringprofil

- 24" Greifring für
24" Rad und 25" Rad
H 24 mm, Gr. S
A9000205130-004
CHF 429,80
Gewicht: 330 g/Stk.



Bereifung

Schwalbe „One“



- 24x1" (540-25)
A9000204123-004
CHF 99,30
Gewicht: 205 g/Stk.

Farbe: Schwarz
9 bar



Schwalbe „MarathonPlus Evolution“ mit „smart guard“ Pannenschutzprotector

- 24x1" (540-25)
A9000204030-014
CHF 52,60
Gewicht: 512 g/Stk.

Farbe: Schwarz
10 bar



Schwalbe „RightRun“ Hochdruckleichtlaufbereifung

- 24x1" (540-25)
A9000204001-004
CHF 52,60
Gewicht: 294 g/Stk.

Farbe: Schwarz
7,5 bar



Dienstleistungen

Beratung und Ausmessung durch PRO ACTIV

- A9990000000 **CHF 378,60**

Übergabe und Einweisung des Rollstuhls durch PRO ACTIV

- A9990000006 **CHF 378,60**

Anmerkungen und Notizen:

(Hinweis: Falls Sie andere Optionen wählen möchten, notieren Sie nachfolgend die Artikel mit Artikelnummer aus dem Bestellblatt „TRAVELER 4you Ergo“.)

Ort, Datum

Das Unterschriftsfeld ist für den Berater und Versicherten vorgesehen. Dadurch wird bestätigt, dass die vorgesehene Ausstattung für den Versicherten einvernehmlich ist.

Unterschrift Endkunde / Fachhändler