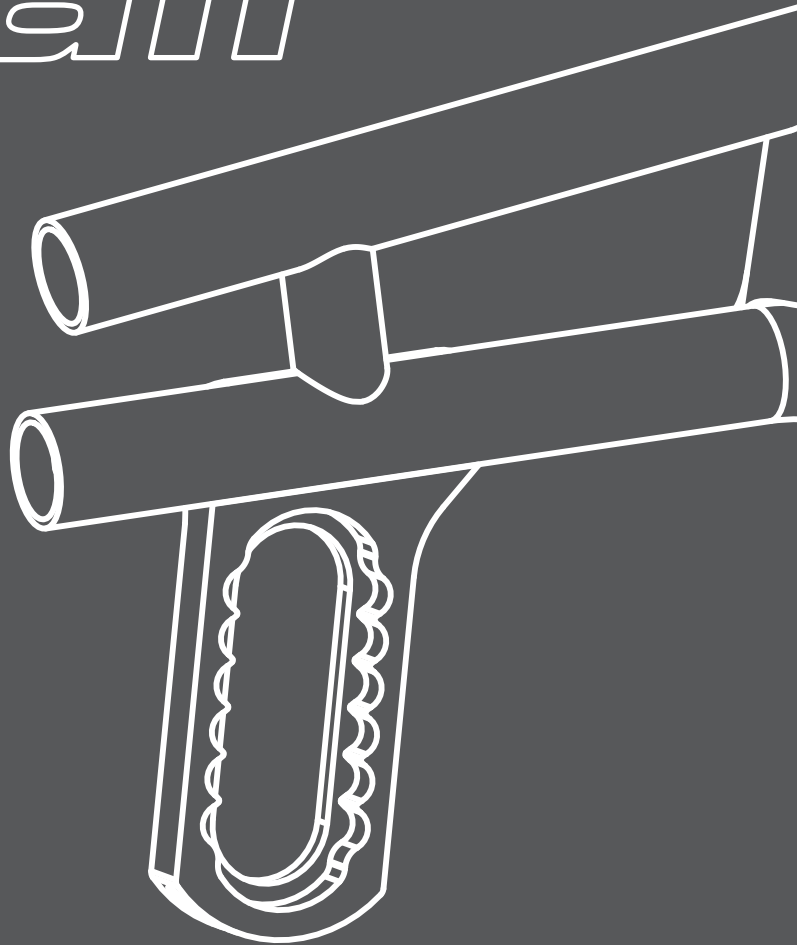


4all



SPEEDY 4all AF4-3

*Ersatzteilkatalog ab Baujahr 2004
Schweiz*

Inhaltsverzeichnis	Seite
Speedy 4all Rahmen	1 - 2
Kniehebelbremse	3 - 4
Halteleiste	4
Kniehebelbremskörper	4
Bremshebel	4
Bremsbolzen	4
Rückenlehne	5 - 10
Rückenlehne vormontiert	6
Rückenbespannung	6
Rückenlehne Einzelteile	6
Rückenquerbügel	6
Schiebegriffe	7 - 8
Rückenhöhenverstellung	9 - 10
Sitzbespannung	10
Seitenbleche	11 - 12
Seitenblech	12
Seitenblechbefestigung	12
Kleiderschutz und Armlehnen	13 - 14
Kleiderschutz	14
Armlehnen	14
Fußbügel	15 - 26
Fußbügel durchgehend höhenverstellbar	15 - 16
Fußbügel durchgehend, einseitig hochklappbar, nach außen schwenkbar, höhenverstellbar.....	17 - 18
Fußbügel durchgehend, nach hinten hochfaltbar	19 - 20
Fußstütze geteilt, seitlich hochklappbar, schwenkbar, höhenverstellbar	21 - 22
Fußstütze "Swing Away", nach außen schwenkbar, abnehmbar	23 - 24
Zubehör Fußbügel / Wadenband	26
Kippstützen / Transitrollen	27 - 28
Adapter	28
Kippstützen	28
Transitrollen	28

	Seite
Lenkradbefestigung	29 - 34
Lenkrad-Lagerblock	30
Lenkradgabel mit Schraubachse	31
Lenkradgabel mit Steckachse	32
Lenkräder	34
Federgabel	35 - 38
Antriebsradbefestigung	39 - 42
Antriebsradplatte	40
Achse	40
Radsturzadapter	42
Steckachsen	42
Antriebsräder	43 - 48
Eingespeichte Felgen	44
Greifringe	44
Bereifung	45
Schläuche	46
Greifringüberzüge	46
Speichenschutz	46
Zubehör Antriebsräder	46
Naben	47
Speichen	47
AGB	48

Jeder ausgelieferte Rollstuhl ist bei uns archiviert!

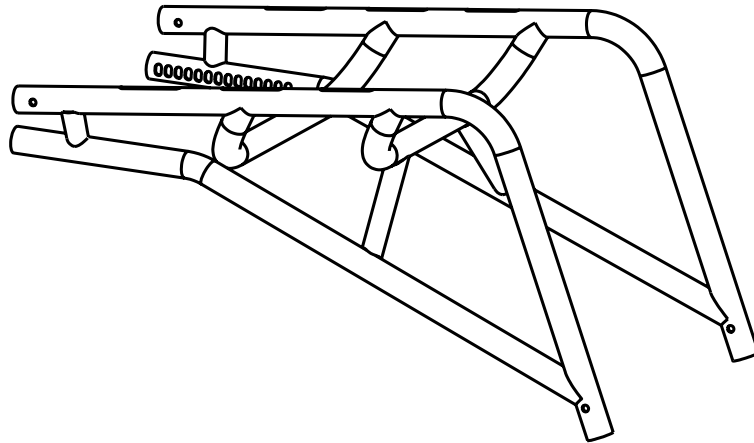
Aufgrund der verschiedenen Ausführungen und Größen der Rollstühle und deren Optionen benötigen wir von Ihnen die gewünschte Größe sowie die Produkt-Nr. mit den erforderlichen Angaben!

Werden nur die Produkt-Nr. und keine weiteren Ausführungs- bzw. Größenänderungen angegeben, liefern wir die Ersatzteile nach Auslieferungszustand des Rollstuhles!

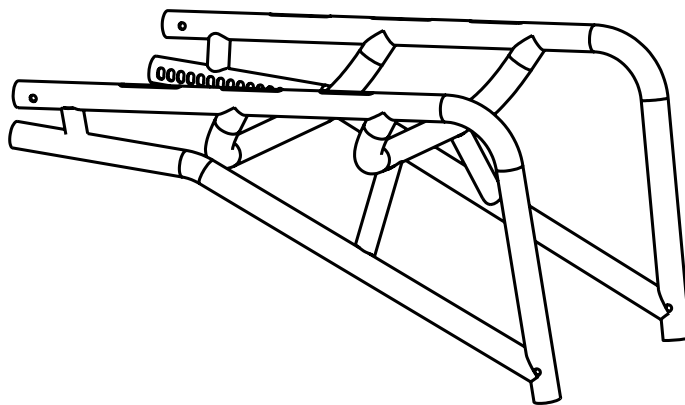
Sofern am Rollstuhl nachträglich Umbauten oder Änderungen vorgenommen wurden, sind uns diese zu benennen, um Falschsendungen zu vermeiden!

Bei Umtausch und Rücksendungen bitte die AGB Ziffer 13 beachten!

Speedy 4all Rahmen



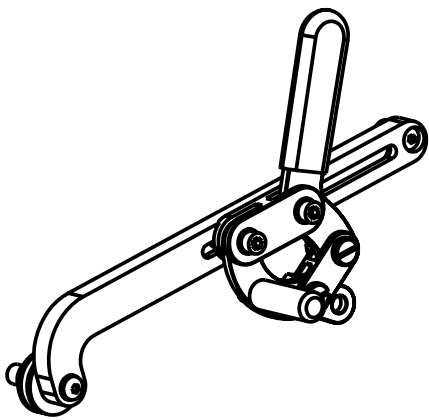
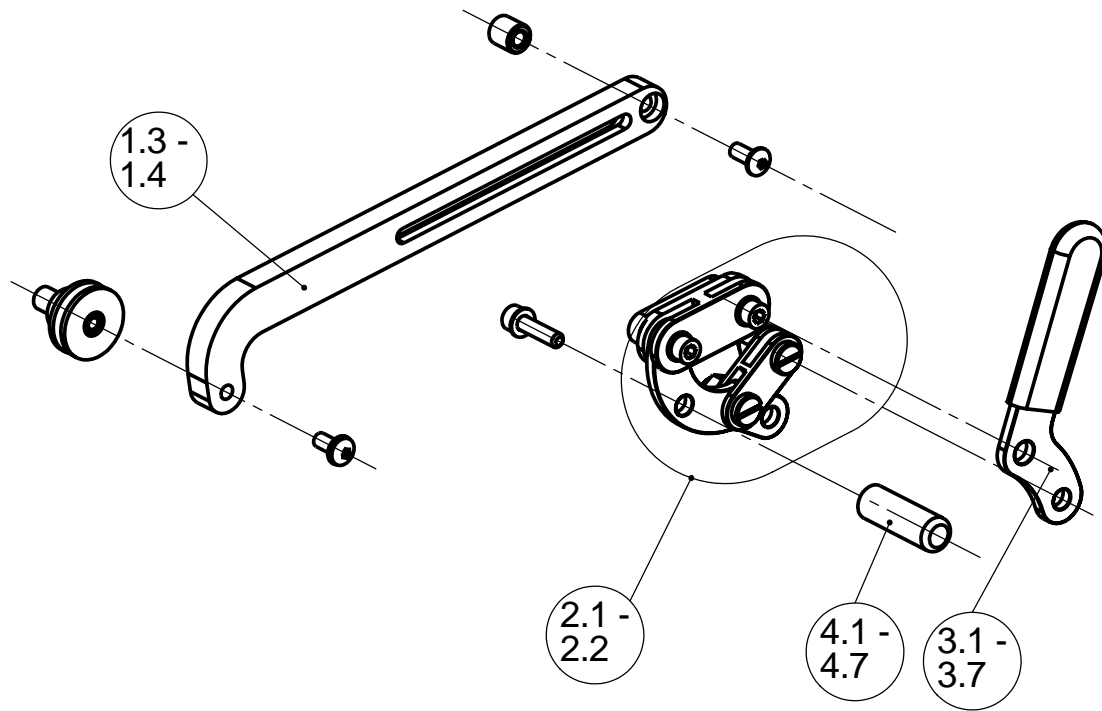
dargestellt g-kurz Kniewinkel 105°



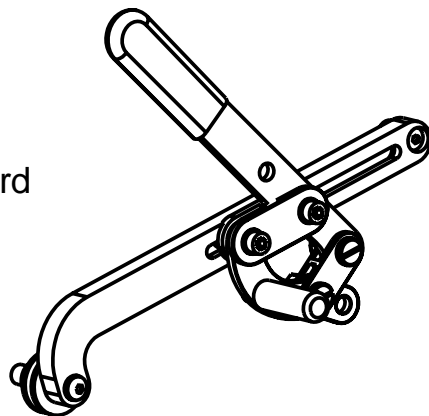
dargestellt v-kurz Kniewinkel 95°

Pos.	Artikelnummer	Bezeichnung	Anzahl	Preis / CHF
	8016 100 010	Rahmen SPEEDY AF4-3 G-Form, kurz, 105° Kniewinkel	1 Stück	CHF 1.268,30
	8016 100 011	Rahmen SPEEDY AF4-3 G-Form, lang, 105° Kniewinkel	1 Stück	CHF 1.268,30
	8016 100 012	Rahmen SPEEDY AF4-3 G-Form, kurz, 95° Kniewinkel, min. 4cm Sitzgefälle + 5" Lenkräder	1 Stück	CHF 1.268,30
	8016 100 013	Rahmen SPEEDY AF4-3 G-Form, lang, 95° Kniewinkel, min. 4cm Sitzgefälle + 5" Lenkräder	1 Stück	CHF 1.268,30
	8016 100 020	Rahmen SPEEDY AF4-3 V-Form, kurz, 95° Kniewinkel, ab SB 33cm	1 Stück	CHF 1.332,40
	8016 100 021	Rahmen SPEEDY AF4-3 V-Form, lang, 95° Kniewinkel, ab SB 33cm	1 Stück	CHF 1.332,40
	8016 100 023	Rahmen SPEEDY AF4-3 V-Form, kurz, 105° Kniewinkel, ab SB 33cm	1 Stück	CHF 1.332,40
	8016 100 024	Rahmen SPEEDY AF4-3 V-Form, lang, 105° Kniewinkel, ab SB 33cm	1 Stück	CHF 1.332,40

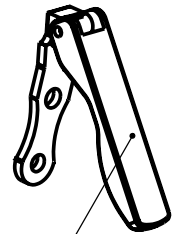
Kniehebelbremse



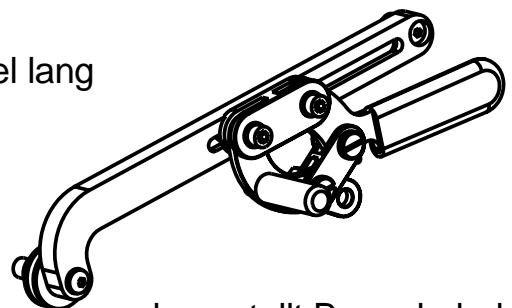
dargestellt Bremshebel Standard
3.1



dargestellt Bremshebel lang
3.4



3.8 -
3.9



dargestellt Bremshebel tief
3.7

Kniehebelbremse

Halteleiste

Pos.	Artikelnummer	Bezeichnung	Anzahl	Preis / CHF
1.1	8016 715 000	Halteleiste rechts, kurzer Verstellbereich mit Befestigungsmaterial	1 Stück	CHF 43,20
1.2	8016 715 001	Halteleiste links, kurzer Verstellbereich mit Befestigungsmaterial	1 Stück	CHF 43,20
1.3	8016 715 100	Halteleiste rechts, langer Verstellbereich mit Befestigungsmaterial	1 Stück	CHF 43,20
1.4	8016 715 101	Halteleiste links, langer Verstellbereich mit Befestigungsmaterial	1 Stück	CHF 43,20

Kniehebelbremskörper

Pos.	Artikelnummer	Bezeichnung	Anzahl	Preis / CHF
2.1	8016 713 001	Kniehebelbremskörper rechts (ohne Bremshebel, Bremsbolzen und Halteleiste)	1 Stück	CHF 64,70
2.2	8016 713 002	Kniehebelbremskörper links (ohne Bremshebel, Bremsbolzen und Halteleiste)	1 Stück	CHF 64,70

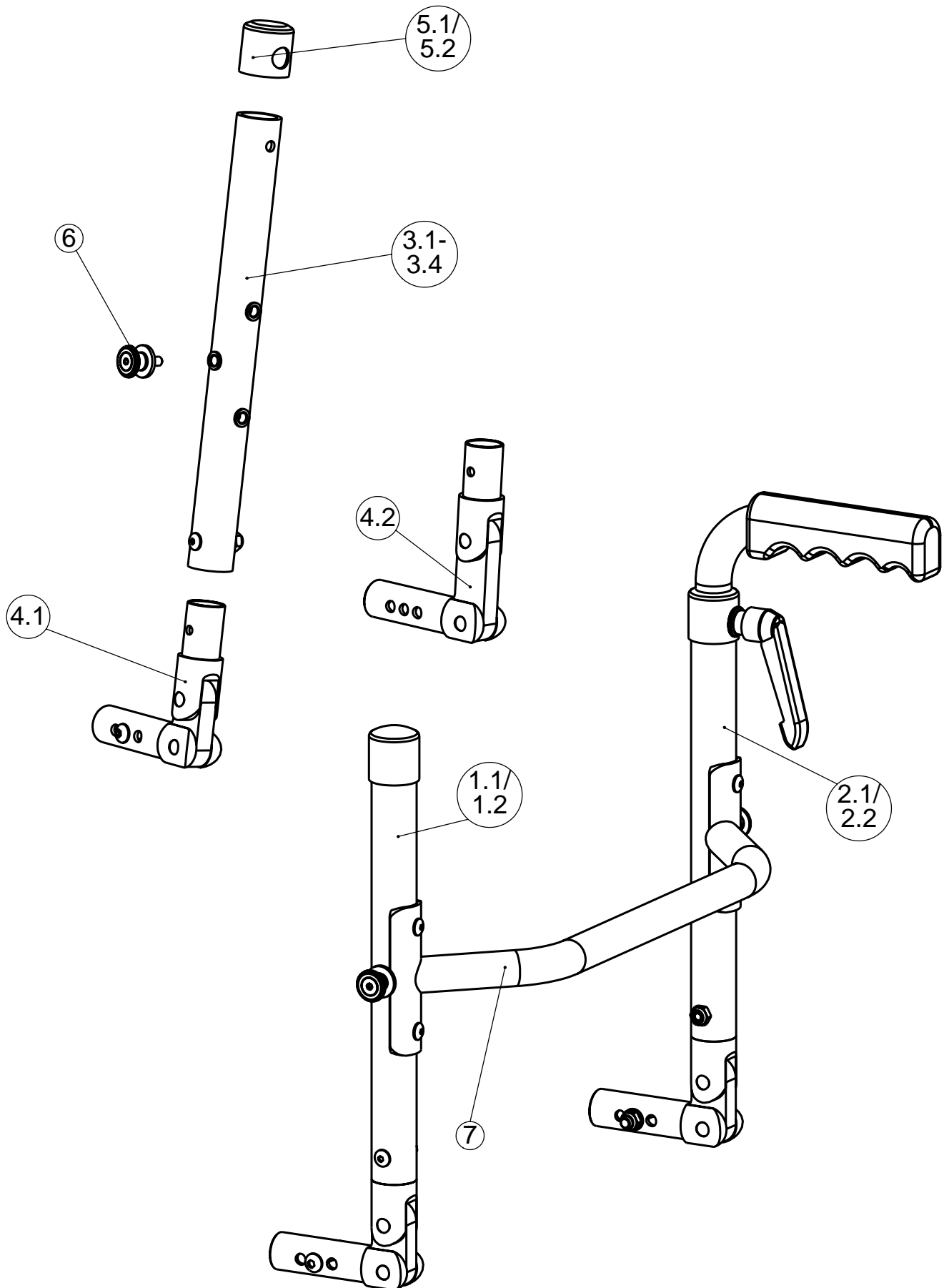
Bremshebel

Pos.	Artikelnummer	Bezeichnung	Anzahl	Preis / CHF
3.1	8016 716 000	Bremshebel Standard (rechts oder links)	1 Stück	CHF 27,10
3.2	8016 716 002-001	Bremshebel Standard rechts, 20° ausgestellt	1 Stück	CHF 38,10
3.3	8016 716 002-002	Bremshebel Standard links, 20° ausgestellt	1 Stück	CHF 38,10
3.4	8016 716 001	Bremshebel lang (rechts oder links)	1 Stück	CHF 29,70
3.5	8016 716 003-001	Bremshebel lang, rechts, 20° ausgestellt	1 Stück	CHF 40,70
3.6	8016 716 003-002	Bremshebel lang, links, 20° ausgestellt	1 Stück	CHF 40,70
3.7	8016 716 004	Bremshebel tief (rechts oder links)	1 Stück	CHF 29,70
3.8	8016 706 008-001	Bremshebel abklappbar, Länge 9 cm, rechts	1 Stück	CHF 87,10
3.9	8016 706 008-002	Bremshebel abklappbar, Länge 9 cm, links	1 Stück	CHF 87,10

Bremsbolzen

Pos.	Artikelnummer	Bezeichnung	Anzahl	Preis / CHF
4.1	8016 717 000-001	Bremsbolzen Aluminium, Länge 23,5mm für 1° Sturz	1 Stück	CHF 14,30
4.2	8016 717 000-002	Bremsbolzen Aluminium, Länge 29,5mm für 4° Sturz	1 Stück	CHF 14,30
4.3	8016 717 000-003	Bremsbolzen Aluminium, Länge 36,5mm für 6° Sturz	1 Stück	CHF 14,30
4.4	8016 717 100	Bremsbolzen Aluminium, Länge nach Maßangabe	1 Stück	CHF 29,40
4.5	8016 717 010-001	Bremsbolzen Edelstahl, Länge 23,5mm für 1° Sturz	1 Stück	CHF 20,20
4.6	8016 717 010-002	Bremsbolzen Edelstahl, Länge 29,5 mm für 4° Sturz	1 Stück	CHF 20,20
4.7	8016 717 010-003	Bremsbolzen Edelstahl, Länge 36,5mm für 6° Sturz	1 Stück	CHF 20,20

Rückenlehne



Rückenlehne

Rückenlehne vormontiert

Pos.	Artikelnummer	Bezeichnung	Anzahl	Preis / CHF
1.1	8016 410 100	Rückenlehne bis RH 39cm, vorbereitet für Montage ohne Schiebegriffe	1 Stück	CHF 402,50
1.2	8016 410 101	Rückenlehne ab RH 40cm, vorbereitet für Montage ohne Schiebegriffe	1 Stück	CHF 430,40
2.1	8016 410 200	Rückenlehne bis RH 39cm, vorbereitet für Montage mit Schiebegriffen	1 Stück	CHF 402,50
2.2	8016 410 201	Rückenlehne, ab RH 40cm, vorbereitet für Montage mit Schiebegriffen	1 Stück	CHF 430,40

jeweils Rückenrohr rechts und links, Rückenbespannung und Rückenpolster, ohne Rückenquerbügel

Rückenbespannung

Pos.	Artikelnummer	Bezeichnung	Anzahl	Preis / CHF
	8016 814 100	Anpassbare Rückenbespannung, bis RH 39cm	1 Stück	CHF 205,40
	8016 814 101	Anpassbare Rückenbespannung, ab RH 40cm	1 Stück	CHF 234,40
	8016 815 100	Rückenpolster Standard, schwarz (vorne 10mm, hinten 5mm gepolstert)	1 Stück	CHF 189,80
	8016 815 101	Rückenpolster Comfort, schwarz (vorne 20mm, hinten 5mm gepolstert)	1 Stück	CHF 269,40
	8016 815 102	Rückenpolster Light, schwarz (vorne 10mm, hinten 0mm gepolstert)	1 Stück	CHF 269,40
	8016 802 220	Rückenkissen für Ergonomie-Rückenschale, schwarz	1 Stück	CHF 325,30

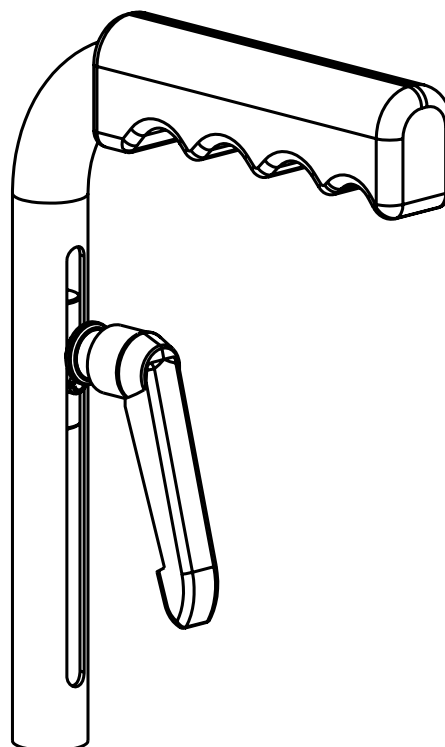
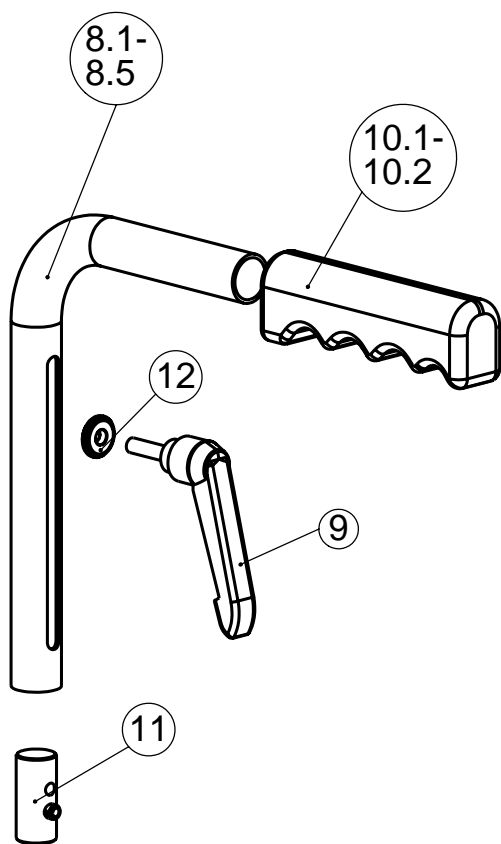
Rückenlehne Einzelteile

Pos.	Artikelnummer	Bezeichnung	Anzahl	Preis / CHF
3.1	8016 411 000	Rückenrohr rechts, vorbereitet für Montage ohne Schiebegriffe	1 Stück	CHF 53,70
3.2	8016 411 001	Rückenrohr links, vorbereitet für Montage ohne Schiebegriffe	1 Stück	CHF 53,70
3.3	8016 411 100	Rückenrohr rechts, vorbereitet für Montage mit Schiebegriffen	1 Stück	CHF 53,70
3.4	8016 411 101	Rückenrohr links, vorbereitet für Montage mit Schiebegriffen	1 Stück	CHF 53,70
4.1	8016 412 000	Rückengelenk	1 Stück	CHF 81,80
4.2	8016 412 010	Rückengelenk für Rückenschale	1 Stück	CHF 81,80
5.1	8016 410 015	Abschlußkappe Kunststoff mit 20mm Bohrung für Rückenrohre mit Schiebegriffen	1 Stück	CHF 3,80
5.2	8016 410 016	Abschlußkappe Kunststoff geschlossen für Rückenrohre ohne Schiebegriffe	1 Stück	CHF 3,80
6	8016 413 050	Seitenblechdrehpunkt (Senkschraube M5x25 ISO 7991 fleckbeschichtet, U-Scheibe und Einnietmutter)	1 Stück	CHF 14,10
	8016 413 051	Seitenblechdrehpunkt verstärkte Ausführung (Linsenkopfschraube M6x25 ISO 7380, U-Scheibe und Einnietmutter)	1 Stück	CHF 15,90
	8016 411 200	Verstärkungsinlett Rückenrohr	1 Stück	CHF 28,80

Rückenquerbügel

Pos.	Artikelnummer	Bezeichnung	Anzahl	Preis / CHF
7	8016 415 000	Rückenquerbügel, 80mm ausgestellt	1 Stück	CHF 146,20
	8016 415 010	Rückenquerbügel ausgestellt nach Maßangabe	1 Stück	CHF 216,90

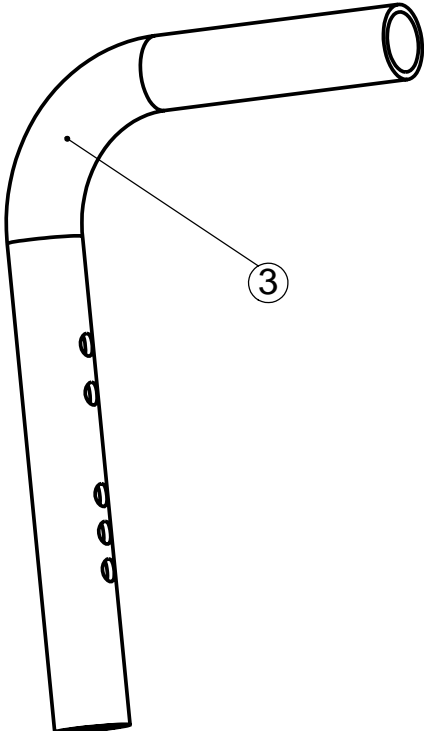
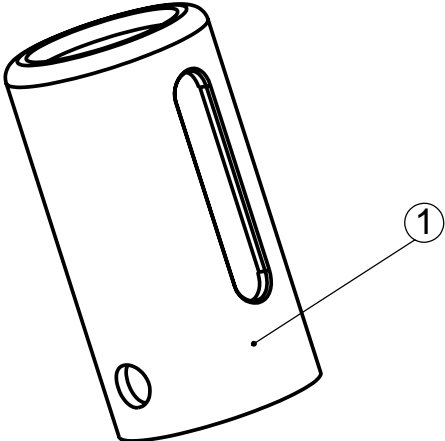
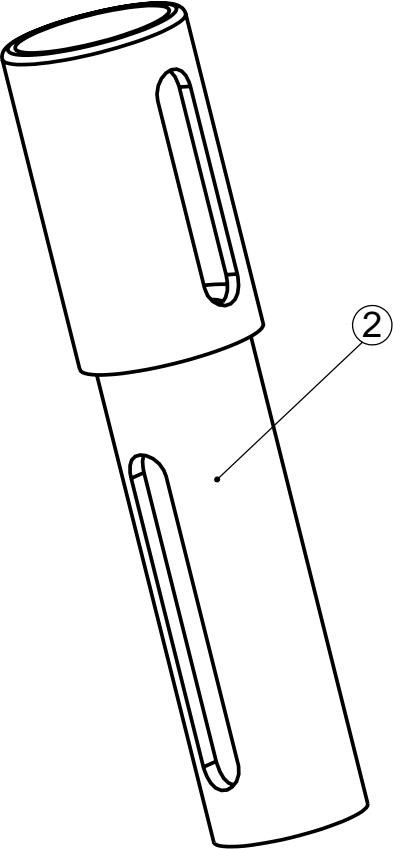
Schiebegriffe



Schiebegriffe

Pos.	Artikelnummer	Bezeichnung	Anzahl	Preis / CHF
8.1	8016 416 000	Aluminium Schiebegriff fest montiert, mit Foam-Grip Überzug	1 Stück	CHF 67,40
8.2	8016 416 001	Sicherheitsschiebegriff höhenverstellbar, Verstellbereich 7cm, Grifflänge 13cm, mit Lamellengriff und Klemmhebel	1 Stück	CHF 113,40
8.3	8016 416 002	Sicherheitsschiebegriff höhenverstellbar, Verstellbereich 11cm, Grifflänge 13cm, mit Lamellengriff und Klemmhebel	1 Stück	CHF 113,40
8.4	8016 416 200	Sicherheitsschiebegriff höhenverstellbar, Verstellbereich 7cm , Grifflänge 18cm (für Trommelbremse)	1 Stück	CHF 113,40
8.5	8016 416 201	Sicherheitsschiebegriff höhenverstellbar, Verstellbereich 11cm, Grifflänge 18cm, (für Trommelbremse)	1 Stück	CHF 113,40
8.6	8016 416 004	Sicherheitsschiebegriff höhenverstellbar, Länge 45cm (für rückverlagerte Schiebegriff-Ausführung)	1 Stück	CHF 77,50
	8016 416 300	Schiebegriffhalter für rückverlagerte Schiebegriff-Ausführung, mit Klemmhebel	1 Stück	CHF 109,90
9	8016 416 500	Klemmhebel M6 x 25	1 Stück	CHF 20,50
10.1	8016 416 510	Foam-Grip Schiebegriffüberzug	1 Paar	CHF 16,10
10.2	8016 416 511	Lamellen- Schiebegriffüberzug	1 Paar	CHF 16,80
11	8016 411 104	Befestigungsinlett M6	1 Stück	CHF 23,50
12	8016 411 116	Klemmscheibe Alu 6mm	1 Stück	CHF 5,80

Rückenhöhenverstellung



Rückenhöhenverstellung

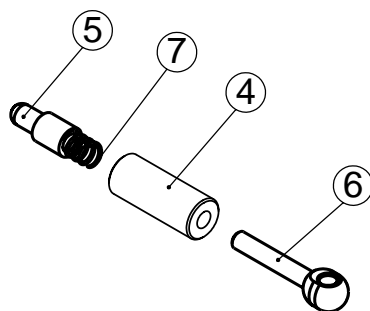
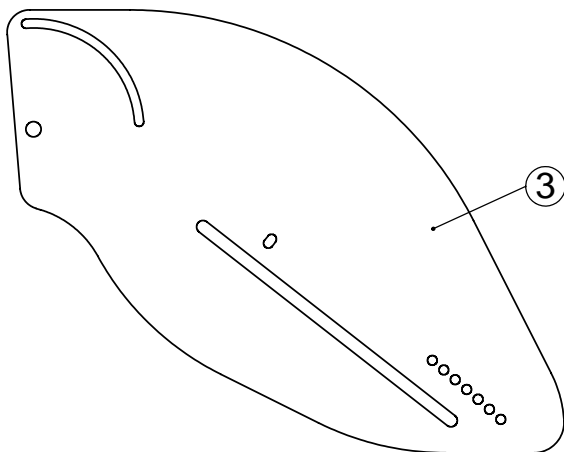
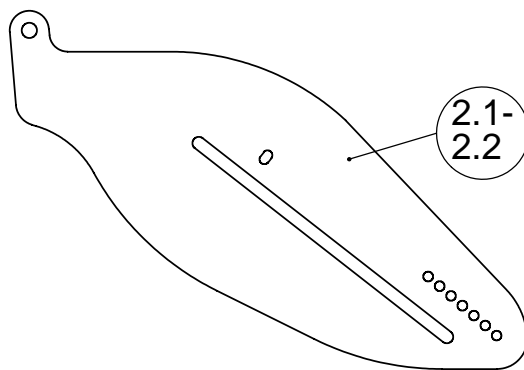
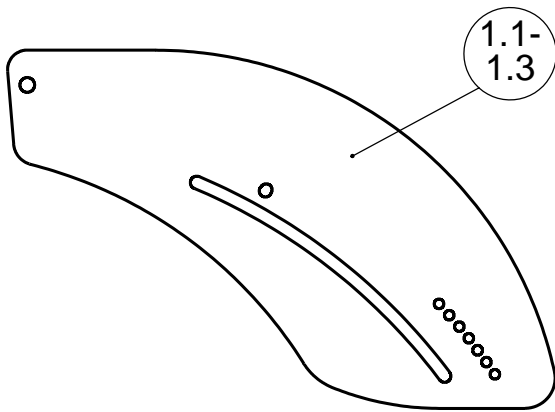
Pos.	Artikelnummer	Bezeichnung	Anzahl	Preis / CHF
1	8016 400 031	Einschubhülse für Rückenhöhenverstellung 3-5cm bei RL- Ausführung Schiebegriffe höhenverstellbar *	1 Stück	CHF 62,90
2	8016 400 030	Verstellhülse für Rückenhöhenverstellung 3-5cm RL- Ausführung	1 Stück	CHF 43,00
3	8016 400 035	Schiebegriff fest für Rückenhöhenverstellung	1 Stück	CHF 94,00
	8016 800 010	Gurtband 3cm für Rückenhöhenverstellung SB 30-34cm	1 Stück	CHF 30,30
	8016 800 011	Gurtband 3cm für Rückenhöhenverstellung SB 35-39cm	1 Stück	CHF 30,30
	8016 800 012	Gurtband 3cm für Rückenhöhenverstellung SB 40-45cm	1 Stück	CHF 30,30
	8016 800 013	Gurtband 3cm für Rückenhöhenverstellung SB 46-50cm	1 Stück	CHF 30,30

* jeweils mit Inlett und Verbindungselementen

Sitzbespannung

Pos.	Artikelnummer	Bezeichnung	Anzahl	Preis / CHF
	8016 801 101	Sitzbespannung: Body contour	1 Stück	CHF 158,40
	8016 801 102	Einhängehaken für Sitzbespannung Body Contour	1 Stück	CHF 0,50
	8016 801 103	Sitzbespannung: Body contour mit doppelt genähtem Bespannstoff	1 Stück	CHF 181,90
	8016 811 100	Sitzbespannung offenes Gurtsystem	1 Stück	CHF 189,80

Seitenbleche



Seitenbleche

Seitenblech

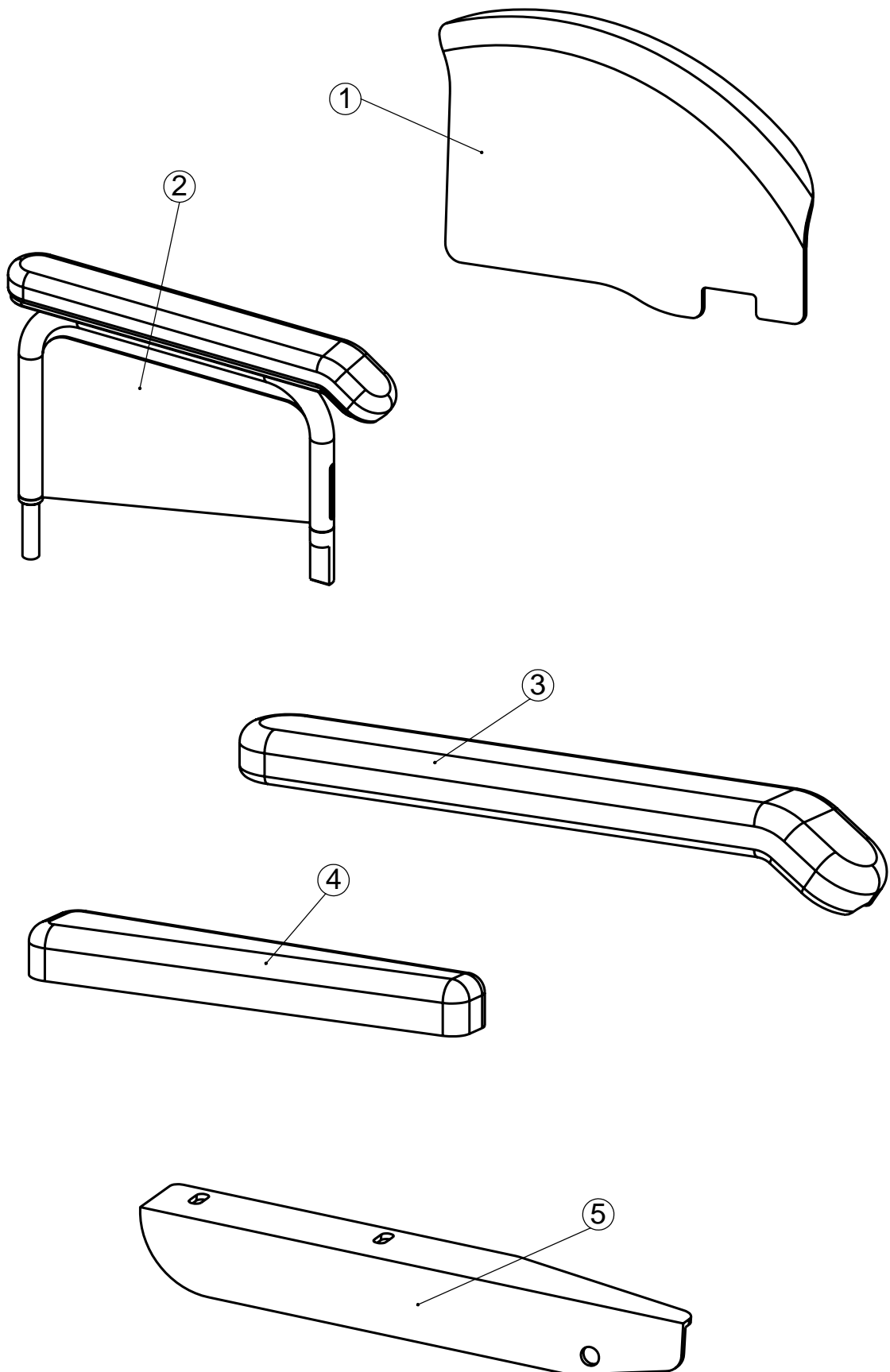
Pos.	Artikelnummer	Bezeichnung	Anzahl	Preis / CHF
1.1	8016 413 000	Seitenblech Alu, 7 Rastpositionen, Standardform Farbe: anthrazit pulverbeschichtet	1 Stück	CHF 97,90
1.2	8016 413 001	Seitenblech Alu, 8 Rastpositionen, Standardform Farbe: anthrazit pulverbeschichtet	1 Stück	CHF 106,00
1.3	8016 413 002	Seitenblech Alu, 9 Rastpositionen, Standardform (bis max. 80kg Körpergewicht) Farbe: anthrazit pulverbeschichtet	1 Stück	CHF 109,30
2.1	8016 413 003	Seitenblech Alu, 7 Rastpositionen, niedere Ausführung Farbe: schwarz pulverbeschichtet	1 Stück	CHF 95,60
2.2	8016 413 004	Seitenblech Alu, 8 Rastpositionen, niedere Ausführung Farbe: schwarz pulverbeschichtet	1 Stück	CHF 102,70
3	8016 413 005	Seitenblech Alu, 10 Rastpositionen, lange, hohe Ausführung, Farbe: schwarz pulverbeschichtet	1 Stück	CHF 125,80

jeweils mit Kantenschutz und Seitenblechdrehpunkt,

Seitenblechbefestigung

Pos.	Artikelnummer	Bezeichnung	Anzahl	Preis / CHF
	8016 413 050	Seitenblechdrehpunkt (Senkschraube M5x25 ISO 7991 fleckbeschichtet, U-Scheibe und Einnietmutter)	1 Stück	CHF 14,10
	8016 413 051	Seitenblechdrehpunkt verstärkte Ausführung (Linsenkopfschraube M6x25 ISO 7380, U-Scheibe und Einnietmutter)	1 Stück	CHF 15,90
4-7	8016 413 060	Rastbolzen "Niro" M12x1,25	1 Stück	CHF 40,30
5-7	8016 413 061	Rastbolzeninlett "Niro"	1 Stück	CHF 28,60
	8016 413 070	Kantenschutz 2 mm, schwarz,	1 Meter	CHF 7,10
	8016 413 125	Kunststoff-Führungsscheibe	1 Stück	CHF 2,70

Kleiderschutz und Armlehne



Kleiderschutz und Armlehnen

Kleiderschutz

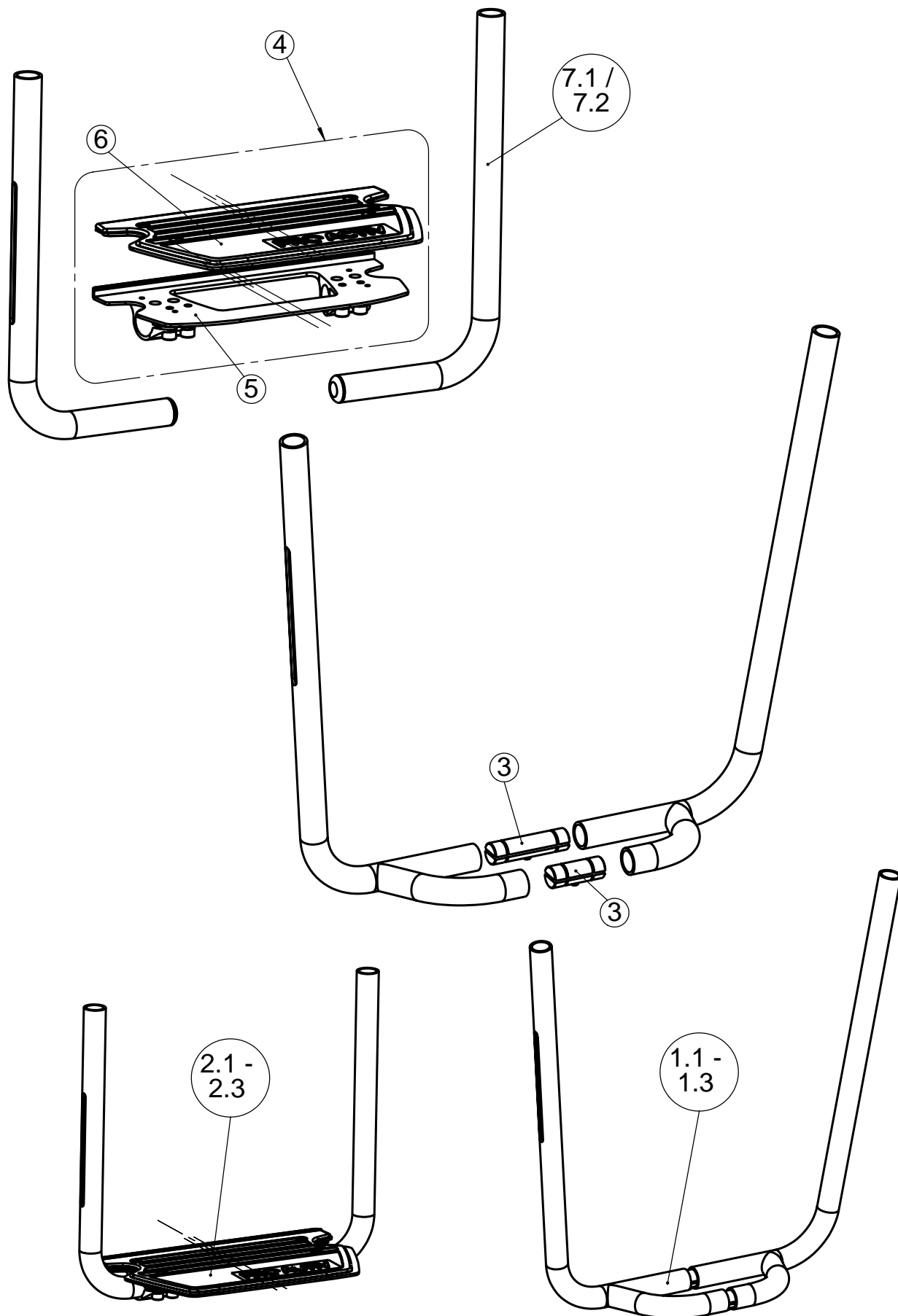
Pos.	Artikelnummer	Bezeichnung	Anzahl	Preis / CHF
	8016 413 100	Kleiderschutz, fest montiert	1 Paar	CHF 243,10
	8016 413 110	Kleiderschutz steckbar	1 Paar	CHF 243,10
	8016 413 120	Kleiderschutz Übergröße, Radabdeckung Standard	1 Paar	CHF 259,60
1	8016 413 130	Kleiderschutz steckbar, Radabdeckung breit	1 Paar	CHF 259,60
	8016 413 135	Höhenanschlag für Kleiderschutz	1 Stück	CHF 13,50

Armlehnen

Pos.	Artikelnummer	Bezeichnung	Anzahl	Preis / CHF
	8016 413 140	Armauflagen abklappbar, mit Armpolstern 25cm und Halterung	1 Paar	CHF 369,60
5	8016 413 141	Halteschiene für Armpolster für abklappbare Armauflage mit Seitenblechdrehpunkt	1 Stück	CHF 76,70
	8016 413 150	Armpolster 25cm auf steckbarem Kleiderschutz montiert	1 Paar	CHF 369,60
2	8016 413 160	DESK Seitenteile mit Armpolster 38cm mit Einsteckteilen, ohne Rahmenhalterung	1 Paar	CHF 501,10
4	8016 413 205	Armpolster, Länge 25cm	1 Stück	CHF 40,70
3	8016 413 210	Armpolster, Länge 38cm	1 Stück	CHF 61,10

jeweils mit Befestigungsmaterial

Fußbügel durchgehend höhenverstellbar



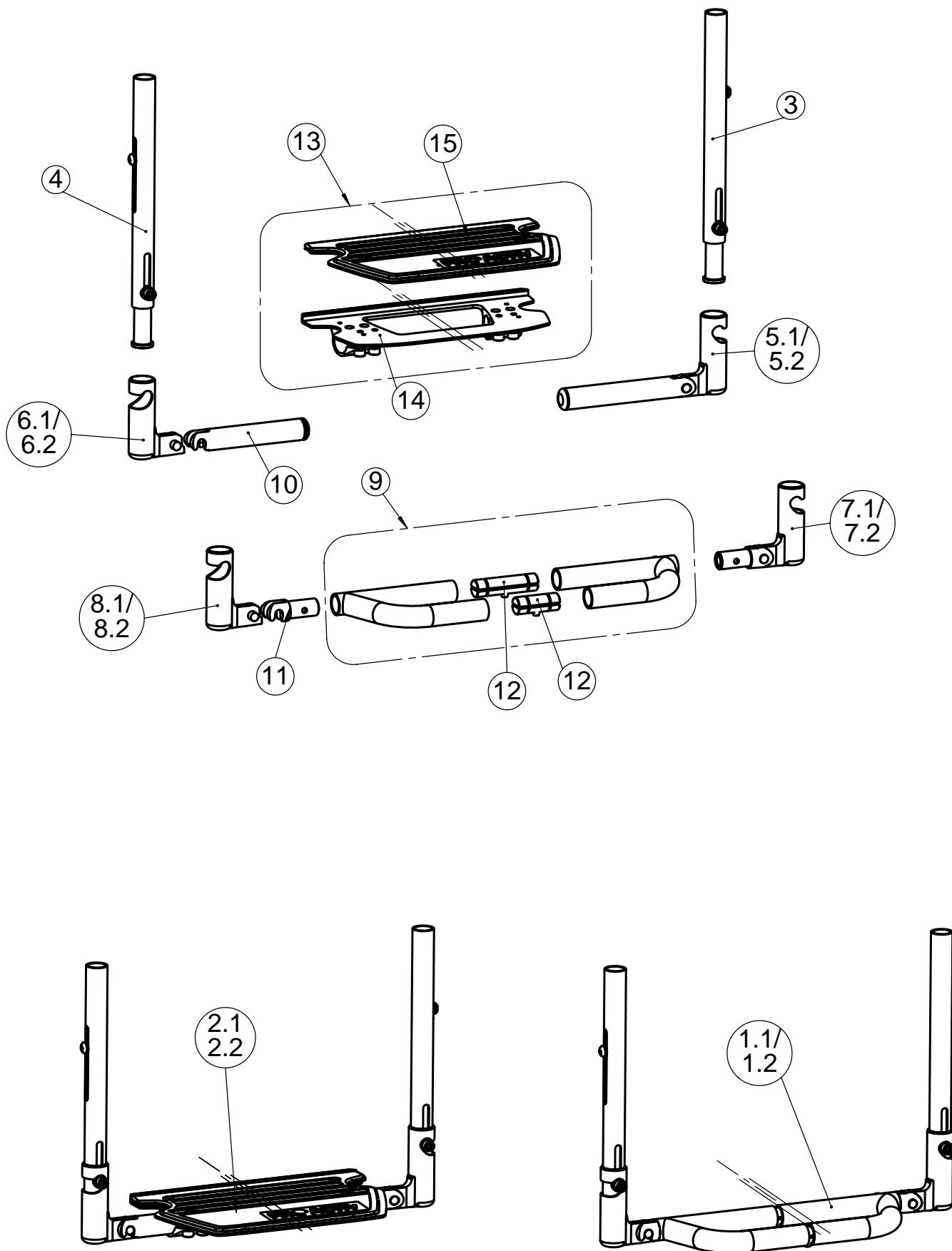
Fußbügel

Fußbügel durchgehend höhenverstellbar

Pos.	Artikelnummer	Bezeichnung	Anzahl	Preis / CHF
Kompletter Fußbügel				
1.1	8016 601 000	Fußbügel durchgehend mit Rohrauflegebügel, höhenverstellbar, für Rahmenvorbau "Gerade Form"	1 Stück	CHF 197,50
1.2	8016 601 100	Fußbügel durchgehend mit Rohrauflegebügel, höhenverstellbar, für Rahmenvorbau "V-Form"	1 Stück	CHF 197,50
1.3	8016 601 050	Fußbügel durchgehend mit Rohrauflegebügel, höhenverstellbar, 7° ausgestellt, für Rahmenvorbau "V-Form"	1 Stück	CHF 197,50
2.1	8016 610 000	Fußbügel durchgehend mit gummierter Auflage, höhenverstellbar für Rahmenvorbau "Gerade-Form"	1 Stück	CHF 257,90
2.2	8016 610 100	Fußbügel durchgehend mit gummierter Auflage, höhenverstellbar für Rahmenvorbau "V-Form"	1 Stück	CHF 257,90
2.3	8016 610 050	Fußbügel durchgehend mit gummierter Auflage, höhenverstellbar, 7° ausgestellt, für Rahmenvorbau "V-Form"	1 Stück	CHF 257,90
Einzelteile Fußbügel				
7.1	8016 611 000	Fußauflagehaltebügel durchgehend G-Form, höhenverst. für gummierte Fußbrettauflage	1 Paar	CHF 128,10
7.2	8016 611 100	Fußauflagehaltebügel durchgehend V-Form, höhenverst. für gummierte Fußbrettauflage	1 Paar	CHF 128,10
	8016 601 810	Befestigungsinlett M6 für Fußbügel Ø 15,5mm	1 Stück	CHF 15,10
3	8016 601 850	Fußbügelverbinder l = 42mm oder l = 62mm	1 Paar	CHF 36,50
Fußbrettauflage				
4	8016 610 900	Durchgehende Fußbrettauflage gummiert mit Klemmung für stufenlose Winkelverstellung 145mm tief, XXXmm breit	1 Stück	CHF 144,90
5	8016 610 901	Fußauflagehalteplatte XXXmm breit	1 Stück	CHF 76,70
6	8016 610 902	Fußbrettauflage gummiert XXXmm breit 130mm tief	1 Stück	CHF 81,20

Fußbrettauflagen sind in den Breiten 170, 200, 230, 260, 310, 360mm erhältlich!

**Fußbügel durchgehend, einseitig hochklappbar,
nach außen schwenkbar, höhenverstellbar**

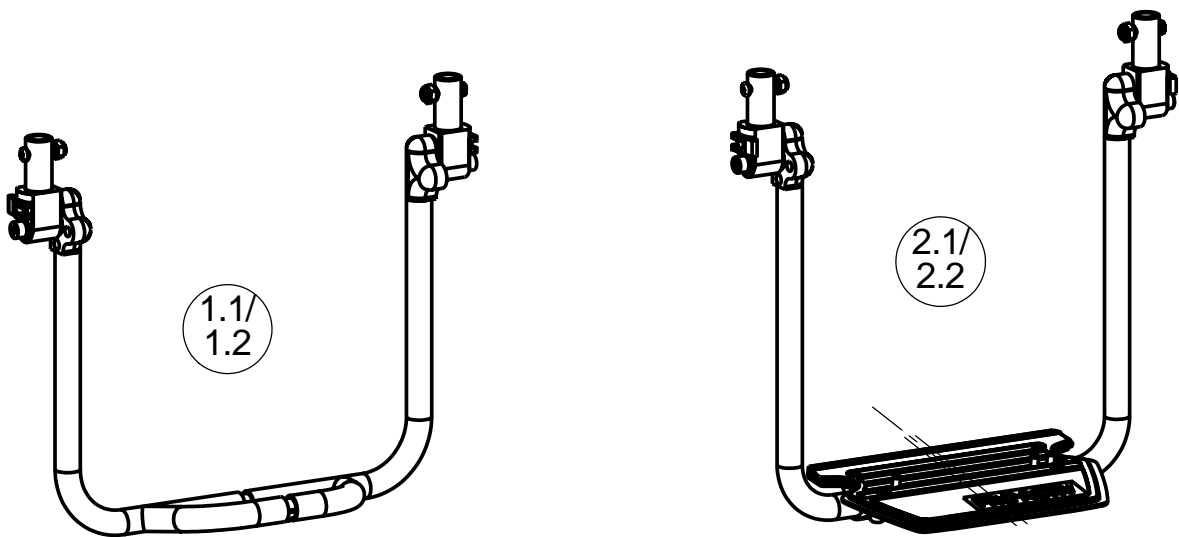
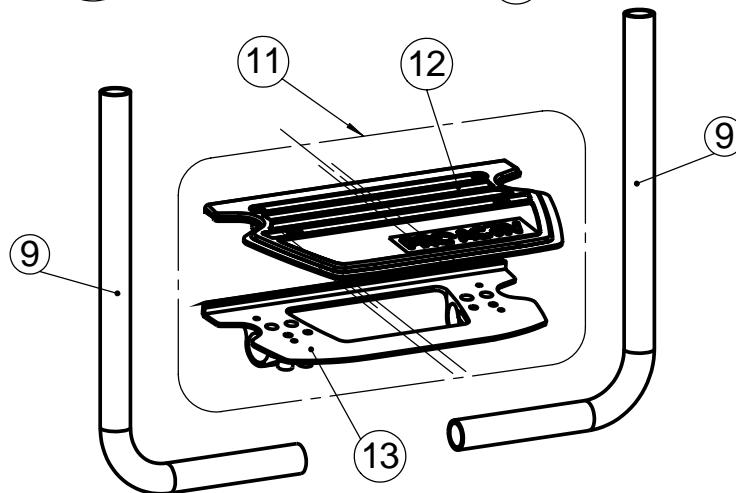
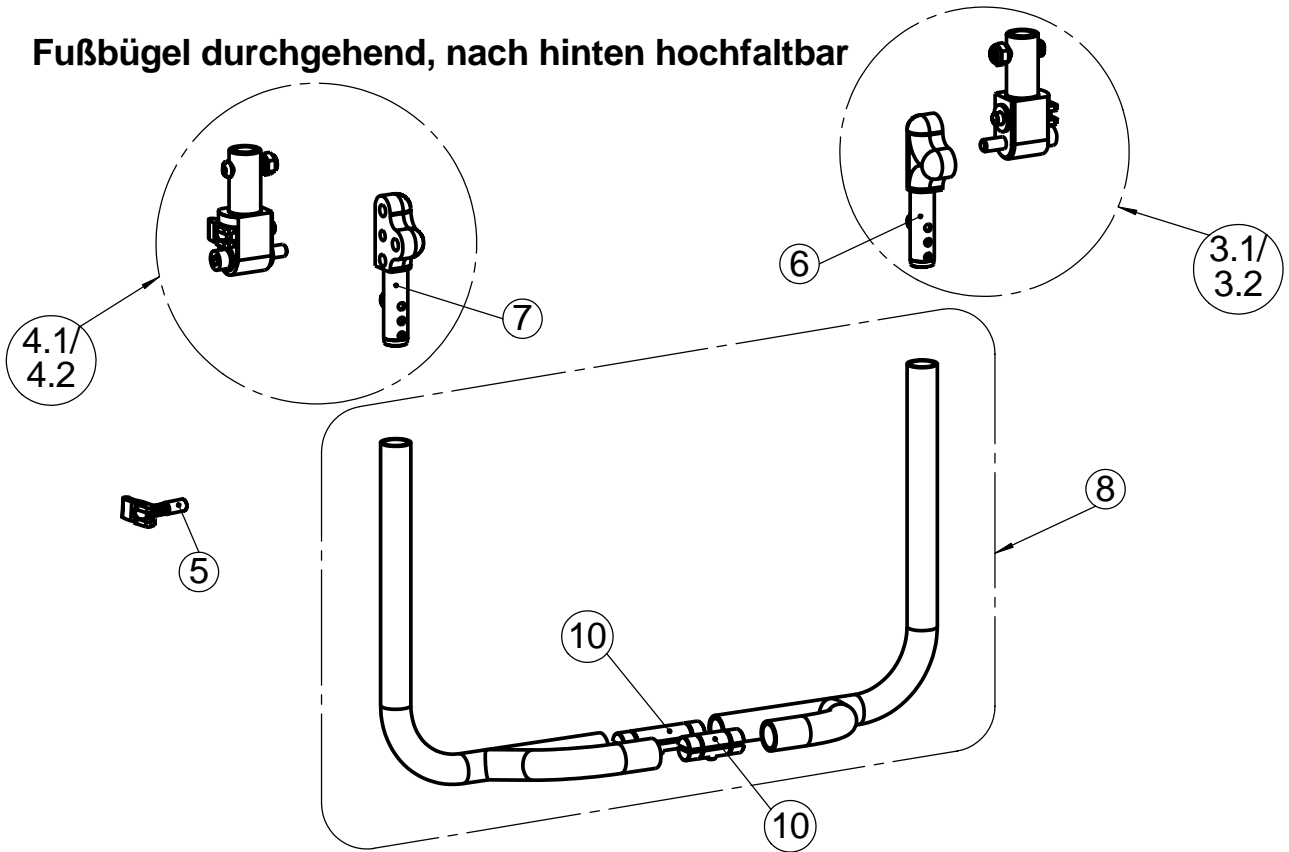


Fußbügel durchgehend, einseitig hochklappbar, nach außen schwenkbar, höhenverstellbar

Pos.	Artikelnummer	Bezeichnung	Anzahl	Preis / CHF
		Komplette Fußbügel		
1.1	8016 606 000	Fußbügel m. Rohrauflegebügel, eins.hochklappbar, höhenverstellbar G-Form	1 Stück	CHF 430,40
2.1	8016 616 000	Fußbügel mit gummierter Auflage, eins. hochklappbar, höhenverstellbar, G-Form	1 Stück	CHF 479,70
1.2	8016 606 100	Fußbügel m. Rohrauflegebügel, eins.hochklappbar, höhenverstellbar, V-Form	1 Stück	CHF 430,40
2.2	8016 616 100	Fußbügel mit gummierter Auflage, eins. hochklappbar, höhenverstellbar, V-Form	1 Stück	CHF 479,70
		Einzelteile Fußbügel		
3	8016 616 010	Rahmeneinschubrohr rechts höhenverstellbar, mit Einschraubhülse M6 und Verriegelungsfeder	1 Stück	CHF 73,90
4	8016 616 015	Rahmeneinschubrohr links höhenverstellbar, mit Einschraubhülse M6 und Verriegelungsfeder	1 Stück	CHF 73,90
5.1	8016 616 600	Fußauflegegelenk G-Form 90° rechts schwenkbar, mit Halterohr für gummierte Auflage winkelverstellbar	1 Stück	CHF 71,30
6.1	8016 616 601	Fußauflegegelenk G-Form 90° links m. Gabel am Halterohr schwenkbar, für gummierte Auflage winkelverstellbar	1 Stück	CHF 76,20
7.1	8016 606 600	Fußauflegegelenk G-Form 90° rechts schwenkbar, für Rohrauflegebügel, mit Aufnahmezapfen ø16	1 Stück	CHF 71,30
8.1	8016 606 601	Fußauflegegelenk G-Form 90° links m. Gabel (Aufnahme ø16) schwenkbar, für Rohrauflegebügel	1 Stück	CHF 76,20
5.2	8016 616 700	Fußauflegegelenk V-Form 7° rechts schwenkbar, mit Halterohr, für gummierte Auflage winkelverstellbar	1 Stück	CHF 71,30
6.2	8016 616 701	Fußauflegegelenk V-Form 7° links m. Gabel am Halterohr, schwenkbar, für gummierte Auflage winkelverstellbar	1 Stück	CHF 76,20
7.2	8016 606 700	Fußauflegegelenk V-Form 7° rechts schwenkbar, für Rohrauflegebügel, mit Aufnahmezapfen ø16	1 Stück	CHF 71,30
8.2	8016 606 701	Fußauflegegelenk V-Form 7° links m. Gabel (Aufnahme ø16) schwenkbar, für Rohrauflegebügel	1 Stück	CHF 76,20
9	8016 606 800	Fußauflegebügel	1 Stück	CHF 166,30
10	8016 616 821	Fußauflegehalterohr mit Haken für gummierte Auflage winkelverstellbar	1 Stück	CHF 29,90
11	8016 606 820	Auflagehaken für Rohrauflegebügel	1 Stück	CHF 23,80
12	8016 606 850	Fußbügelverbinder l = 42mm oder l = 62mm	1 Paar	CHF 36,50
		Fußbrettauflage		
13	8016 616 900	Durchgehende Fußbrettauflage gummiert mit Klemmung für stufenlose Winkelverstellung 145mm tief, XXXmm breit	1 Stück	CHF 144,90
14	8016 616 901	Fußauflegehalterplatte XXXmm breit	1 Stück	CHF 76,70
15	8016 616 902	Fußbrettauflage gummiert XXXmm breit 130mm tief	1 Stück	CHF 81,20

Fußbrettauflagen sind in den Breiten 170, 200, 230, 260, 310, 360mm erhältlich!

Fußbügel durchgehend, nach hinten hochfaltbar

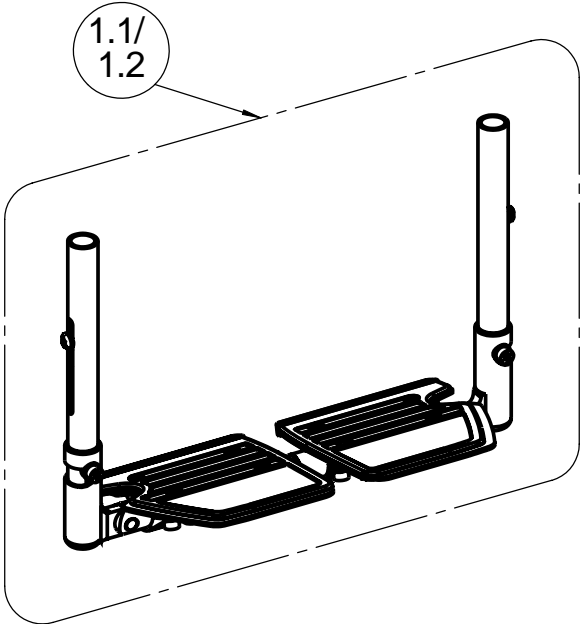
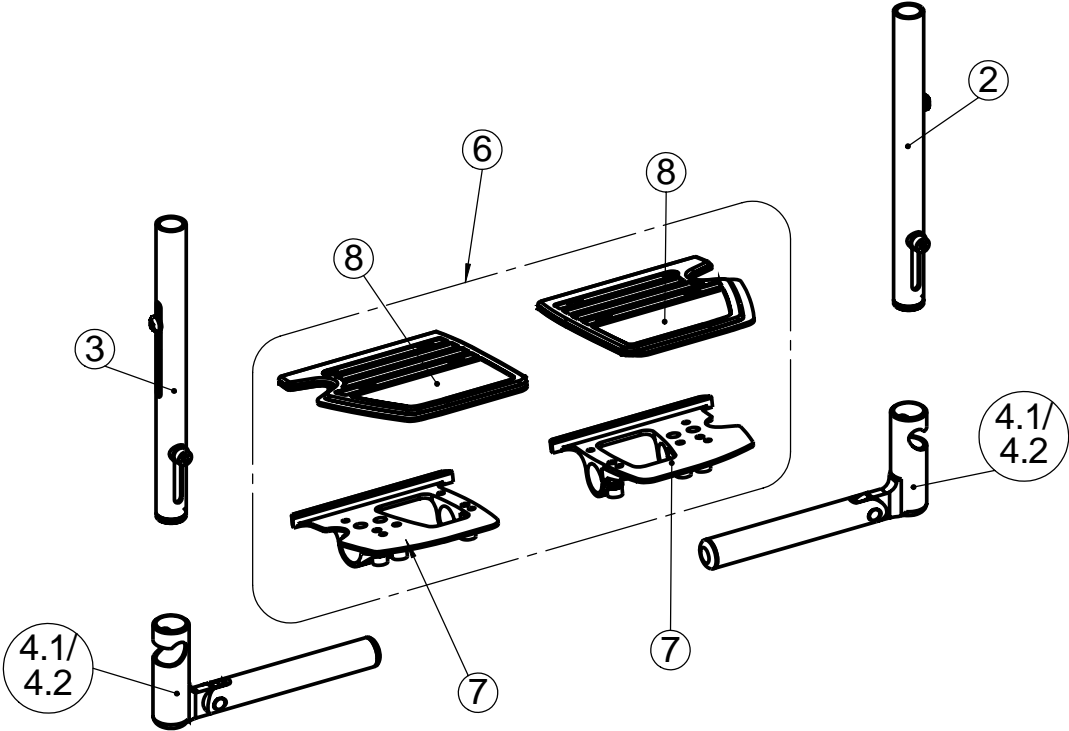


Fußbügel durchgehend, nach hinten hochfaltbar

Pos.	Artikelnummer	Bezeichnung	Anzahl	Preis / CHF
		Komplette Fußbügel		
1.1	8016 602 000	Fußbügel durchgehend mit Rohrauflegebügel, nach hinten hochfaltbar, "Gerade-Form"	1 Stück	CHF 423,90
1.2	8016 602 100	Fußbügel durchgehend mit Rohrauflegebügel, nach hinten hochfaltbar, "V-Form,"	1 Stück	CHF 423,90
2.1	8016 612 000	Fußbügel durchgehend mit gummierter Auflage, nach hinten hochfaltbar, "Gerade-Form"	1 Stück	CHF 473,10
2.2	8016 612 100	Fußbügel durchgehend mit gummierter Auflage, nach hinten hochfaltbar, "V-Form,"	1 Stück	CHF 473,10
		Einzelteile Fußbügel		
3.1	8016 602 350	Fußbügelgelenk rechts, für Rahmenvorbau G-Form (Rahmeneinsteck-Gelenk, Gelenkinnenteil, Rastbolzen)	1 Stück	CHF 188,90
4.1	8016 602 351	Fußbügelgelenk links, für Rahmenvorbau G-Form (Rahmeneinsteck-Gelenk, Gelenkinnenteil, Rastbolzen)	1 Stück	CHF 188,90
3.2	8016 602 360	Fußbügelgelenk rechts, für Rahmenvorbau V-Form (Rahmeneinsteck-Gelenk, Gelenkinnenteil, Rastbolzen)	1 Stück	CHF 188,90
4.2	8016 602 361	Fußbügelgelenk links, für Rahmenvorbau V-Form (Rahmeneinsteck-Gelenk, Gelenkinnenteil, Rastbolzen)	1 Stück	CHF 188,90
5	8016 602 400	Rastbolzeninlett mit Betätigungshebel	1 Stück	CHF 57,50
6	8016 602 330	Gelenkinnenteil rechts, mit Aufnahmezapfen	1 Stück	CHF 47,00
7	8016 602 331	Gelenkinnenteil links, mit Aufnahmezapfen	1 Stück	CHF 47,00
8	8016 602 820	Fußbügel mit Rohrauflegebügel, G-Form	1 Paar	CHF 174,10
9	8016 612 820	Fußauflagehaltebügel durchgehend G-Form, höhenverst. für gummierte Fußbrettauflage	1 Paar	CHF 128,10
10	8016 602 850	Fußbügelverbinder	1 Paar	CHF 36,50
		Fußbrettauflage		
11	8016 612 900	Durchgehende Fußbrettauflage gummiert, mit Klemmung für stufenlose Winkelverstellung 145mm tief, XXXmm breit	1 Stück	CHF 144,90
12	8016 612 902	Fußbrettauflage	1 Stück	CHF 81,20
13	8016 612 901	Fußauflagehalteplatte	1 Stück	CHF 76,70

Fußbrettauflagen sind in den Breiten 170, 200, 230, 260, 310, 360mm erhältlich!

Fußstütze geteilt, seitlich hochklappbar, schwenkbar, höhenverstellbar

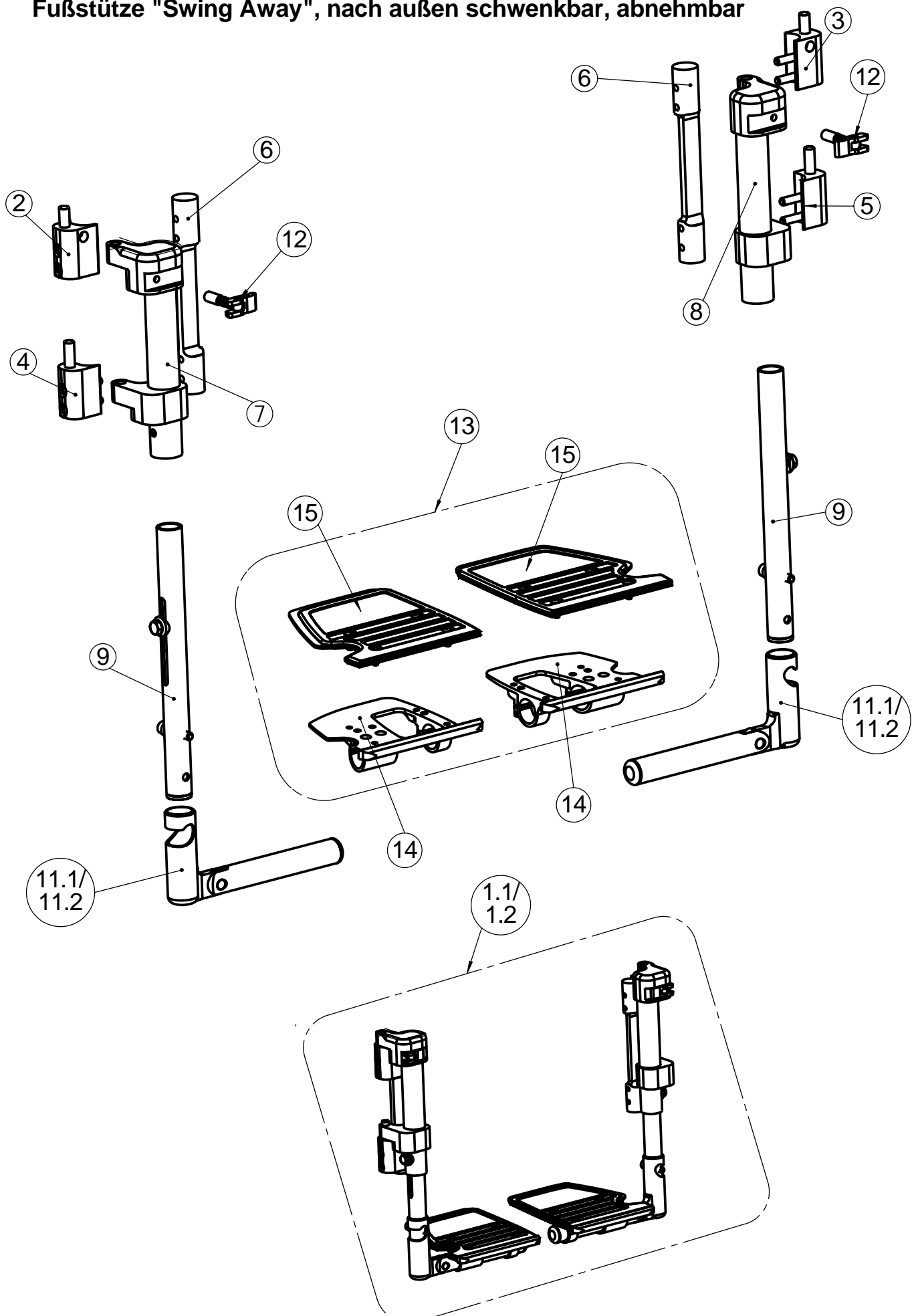


Fußstütze geteilt, seitlich hochklappbar, schwenkbar,

Pos.	Artikelnummer	Bezeichnung	Anzahl	Preis / CHF
Komplette Fußbügel				
1.1	8016 603 000	Geteilter Fußbügel höhenverstellbar, G-Form, seitlich hochklappbar, nach außen schwenkbar, mit gummierter Fußbrettauflage	1 Stück	CHF 506,00
1.2	8016 603 100	Geteilter Fußbügel, höhenverstellbar, V-Form, seitlich hochklappbar, nach außen schwenkbar, mit gummierter Fußbrettauflage	1 Stück	CHF 506,00
Einzelteile Fußbügel				
2	8016 603 010	Rahmeneinschubrohr rechts höhenverstellbar	1 Stück	CHF 73,90
3	8016 603 015	Rahmeneinschubrohr links höhenverstellbar	1 Stück	CHF 73,90
4.1	8016 603 002	Fußauflagegelenk G-Form rechts / links, schwenkbar, mit Befestigungsinlett und Feder	1 Stück	CHF 89,70
4.2	8016 603 004	Fußauflagegelenk V-Form rechts / links, schwenkbar, mit Befestigungsinlett und Feder	1 Stück	CHF 89,70
Fußbrettauflage				
6	8016 603 900	Geteilte Fußbrettauflage gummiert, mit Klemmung für stufenlose Winkelverstellung, 130mm tief, Breite Auflagehälfte XXXmm	1 Paar	CHF 184,50
7	8016 603 901	Fußauflagehalteplatte geteilt, Auflagehälfte XXXmm breit	1 Paar	CHF 93,20
8	8016 603 902	Fußbrettauflage geteilt Auflagehälfte XXXmm breit 130mm tief	1 Paar	CHF 100,70

Fußbrettauflagen sind in den Breiten 125, 150, 175mm erhältlich!

Fußstütze "Swing Away", nach außen schwenkbar, abnehmbar



Fußstütze "Swing Away", nach außen schwenkbar, abnehmbar

Pos.	Artikelnummer	Bezeichnung	Anzahl	Preis / CHF
		Komplette Fußbügel		
1.1	8016 604 000	Fußbügel "Swing away", abnehmbar, nach außen schwenkbar G-Form	1 Paar	CHF 752,40
1.2	8016 604 100	Fußbügel "Swing away", abnehmbar, nach außen schwenkbar, V-Form	1 Paar	CHF 752,40
		Einzelteile Fußbügel		
2	8016 604 200	Rahmenhalterung oben, rechts	1 Stück	CHF 37,30
3	8016 604 201	Rahmenhalterung oben, links	1 Stück	CHF 37,30
4	8016 604 210	Rahmenhalterung unten, rechts	1 Stück	CHF 37,30
5	8016 604 211	Rahmenhalterung unten, links	1 Stück	CHF 37,30
6	8016 604 212	Schraubinlett für Rahmenhalterung	1 Stück	CHF 32,20
7	8016 604 510	Aufnahmerohr rechts	1 Stück	CHF 107,60
8	8016 604 511	Aufnahmerohr links	1 Stück	CHF 107,60
9	8016 604 520	USL-Distanzrohr höhenverstellbar 220/270/320/370mm lang	1 Stück	CHF 73,90
11.1	8016 604 600	Fußauflagegelenk G-Form rechts / links, mit Halterohr, schwenkbar	1 Stück	CHF 89,70
11.2	8016 604 700	Fußauflagegelenk V-Form rechts / links, mit Halterohr, schwenkbar	1 Stück	CHF 89,70
		Rastbolzen		
12	8016 604 400	Rastbolzen mit Augenschraube, Feder und Betätigungshebel XXmm	1 Stück	CHF 70,60
		Fußbrettauflage		
13	8016 604 900	Geteilte Fußbrettauflage gummiert, mit Klemmung für stufenlose Winkelverstellung, 130mm tief, Breite Auflagehälfte XXXmm	1 Paar	CHF 184,50
14	8016 604 901	Fußauflagehalteplatte geteilt, Auflagehälfte XXXmm breit	1 Paar	CHF 93,20
15	8016 604 902	Fußbrettauflage geteilt. Auflagehälfte XXXmm breit 130mm tief	1 Paar	CHF 100,70

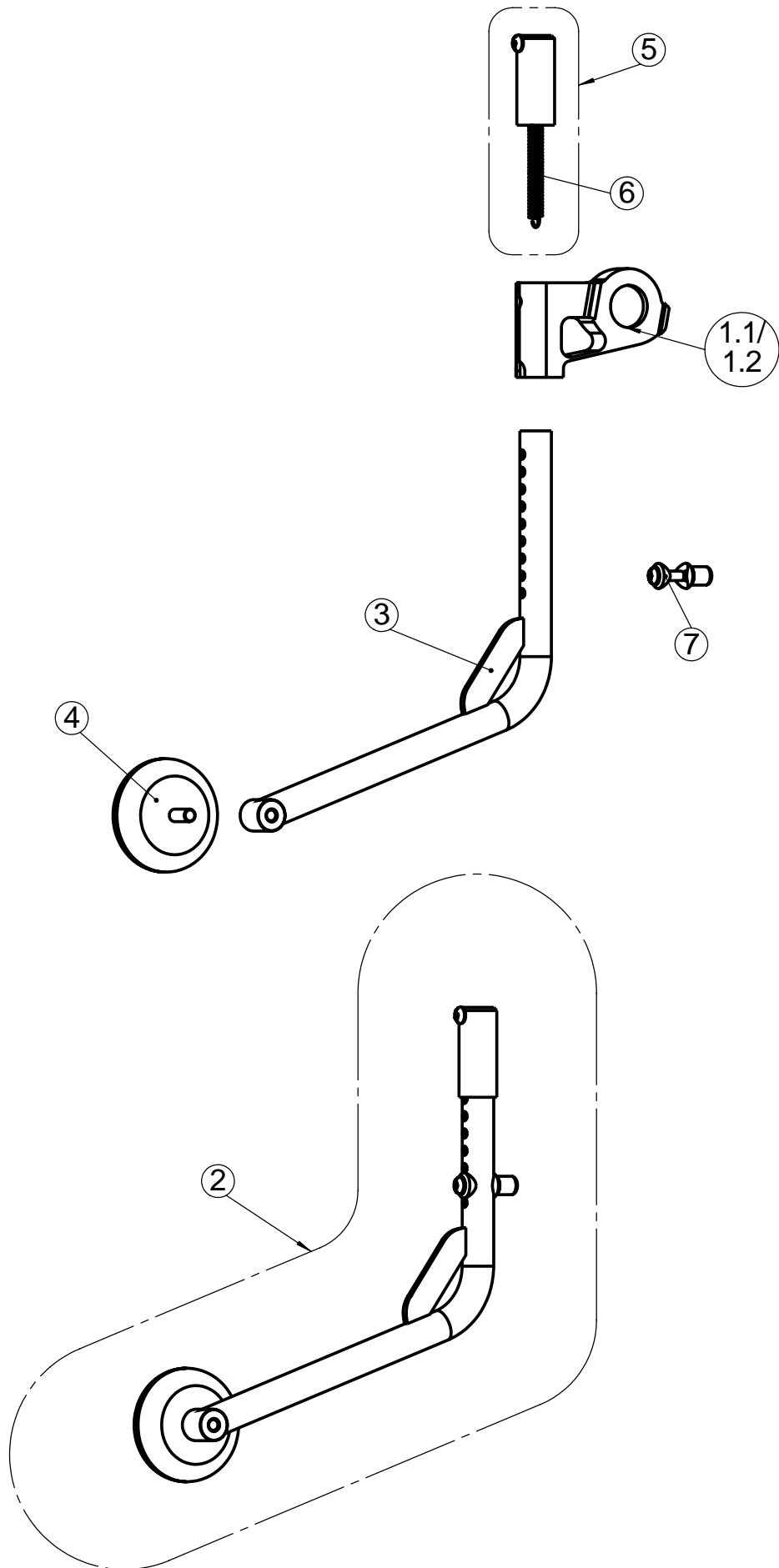
Fußbrettauflagehälften sind in den Breiten 125, 150, 175mm erhältlich!

Zubehör Fußbügel

Wadenband

Pos.	Artikelnummer	Bezeichnung	Anzahl	Preis / CHF
	8016 810 170	Wadenband schwarz, Länge 70cm	1 Stück	CHF 44,40
	8016 810 180	Wadenband schwarz, Länge 80cm	1 Stück	CHF 44,40
	8016 810 190	Wadenband schwarz, Länge 90cm	1 Stück	CHF 44,40

Kippstützen



Kippstützen, Transitrollen

Adapter

Pos.	Artikelnummer	Bezeichnung	Anzahl	Preis / CHF
1.1	8016 300 100	Kippstützenadapter rechts	1 Stück	CHF 121,60
1.2	8016 300 101	Kippstützenadapter links	1 Stück	CHF 121,60

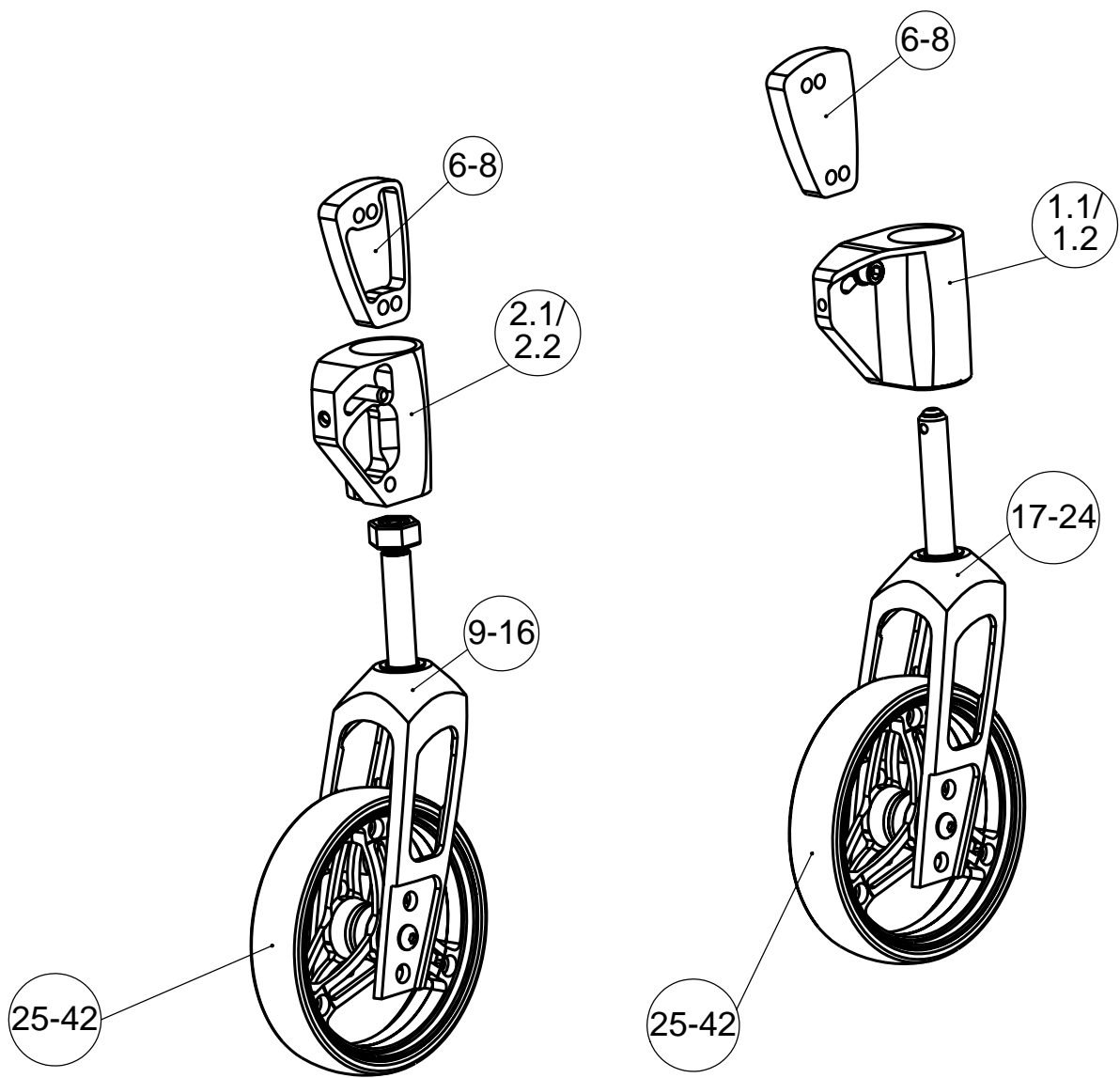
Kippstützen

Pos.	Artikelnummer	Bezeichnung	Anzahl	Preis / CHF
2	8016 300 301	Kippstütze (L200/244)	1 Stück	CHF 123,20
3	8016 300 201	Kippstützenbügel Stahl (L200/244)	1 Stück	CHF 90,70
4	8016 300 600	Kippstützenrad Ø 72mm	1 Stück	CHF 53,90
5	8016 300 105	Feder mit Federhaltedom ø20	1 Stück	CHF 32,70
6	8016 300 106	Feder für Kippstütze	1 Stück	CHF 8,10
7	8016 300 210	Auftrittbolzen f. Kippstützenbügel Stahl	1 Stück	CHF 15,90
	8016 300 200	Ankippbügel	1 Stück	CHF 90,70

Transitrollen

Pos.	Artikelnummer	Bezeichnung	Anzahl	Preis / CHF
	8016 300 500	Transitrollen mit Rad und Quick-Pin	1 Stück	CHF 118,00
	8016 300 125	Quick-Pin Ø 6,3	1 Stück	CHF 31,50

Lenkradbefestigung Lenkräder



Lenkrad-Lagerblock

Pos.	Artikelnummer	Bezeichnung	Anzahl	Preis / CHF
1.1	8000 510 500	Lagerblock Design rechts, silber eloxiert, mit Lager, Abdeckkappe und Befestigungsschrauben	1 Stück	CHF 121,20
2.1	8000 510 501	Lagerblock Design links, silber eloxiert, mit Lager, Abdeckkappe und Befestigungsschrauben	1 Stück	CHF 121,20
1.2	8000 510 510	Lagerblock Design rechts, schwarz eloxiert, mit Lager, Abdeckkappe und Befestigungsschrauben	1 Stück	CHF 122,90
2.2	8000 510 511	Lagerblock Design links, schwarz eloxiert, mit Lager, Abdeckkappe und Befestigungsschrauben	1 Stück	CHF 122,90
5	8000 510 550	Lager 6001 2 RS 1 (für Lenkrad-Lagerblock Ø 12mm)	1 Stück	CHF 10,20
6.1	8000 510 001	Lenkradspurdistanz Design 10mm, silber eloxiert, mit Befestigungsschrauben	1 Paar	CHF 69,00
7.1	8000 510 003	Lenkradspurdistanz Design 15mm, silber eloxiert, mit Befestigungsschrauben	1 Paar	CHF 69,00
8.1	8000 510 005	Lenkradspurdistanz Design 20mm, silber eloxiert, mit Befestigungsschrauben	1 Paar	CHF 69,00
6.2	8000 510 011	Lenkradspurdistanz Design 10mm, schwarz eloxiert, mit Befestigungsschrauben	1 Paar	CHF 69,00
7.2	8000 510 013	Lenkradspurdistanz Design 15mm, schwarz eloxiert, mit Befestigungsschrauben	1 Paar	CHF 69,00
8.2	8000 510 015	Lenkradspurdistanz Design 20mm, schwarz eloxiert, mit Befestigungsschrauben	1 Paar	CHF 69,00

Lenkradgabel mit Schraubachse

Pos.	Artikelnummer	Bezeichnung	Anzahl	Preis / CHF
9.1	8000 510 160	Lenkradgabel Design, 1-Schlitz mit Schraubachse, silber eloxiert	1 Stück	CHF 173,80
9.2	8000 510 161	Lenkradgabel Design, 1-Schlitz mit Schraubachse, schwarz eloxiert	1 Stück	CHF 173,80
10.1	8000 510 260	Lenkradgabel Design, 2-Schlitz mit Schraubachse, silber eloxiert	1 Stück	CHF 173,80
10.2	8000 510 261	Lenkradgabel Design, 2-Schlitz mit Schraubachse, schwarz eloxiert	1 Stück	CHF 173,80
11.1	8000 510 360	Lenkradgabel Design, 3-Schlitz mit Schraubachse, silber eloxiert	1 Stück	CHF 173,80
11.2	8000 510 361	Lenkradgabel Design, 3-Schlitz mit Schraubachse, schwarz eloxiert	1 Stück	CHF 173,80
12.1	8000 510 100	Lenkradgabel Größe 1 "Heavy Duty" mit Schraubachse, silber eloxiert	1 Stück	CHF 180,40
12.2	8000 510 101	Lenkradgabel Größe 1 "Heavy Duty" mit Schraubachse, schwarz eloxiert	1 Stück	CHF 180,40
13.1	8000 510 200	Lenkradgabel Größe 2 "Heavy Duty" mit Schraubachse, silber eloxiert	1 Stück	CHF 180,40
13.2	8000 510 201	Lenkradgabel Größe 2 "Heavy Duty" mit Schraubachse, schwarz eloxiert	1 Stück	CHF 180,40
14.1	8000 510 300	Lenkradgabel Größe 3 "Heavy Duty" mit Schraubachse, silber eloxiert	1 Stück	CHF 180,40
14.2	8000 510 301	Lenkradgabel Größe 3 "Heavy Duty" mit Schraubachse, schwarz eloxiert	1 Stück	CHF 180,40
15	8000 502 310	Lenkraddrehgabel mit Schraubachse Gabelweite 42mm	1 Stück	CHF 223,40
16	8000 502 312	Lenkraddrehgabel mit Schraubachse, Gabelweite 60mm (für Lenkrad 7x1 3/4")	1 Stück	CHF 223,40

Lenkradgabel mit Steckachse

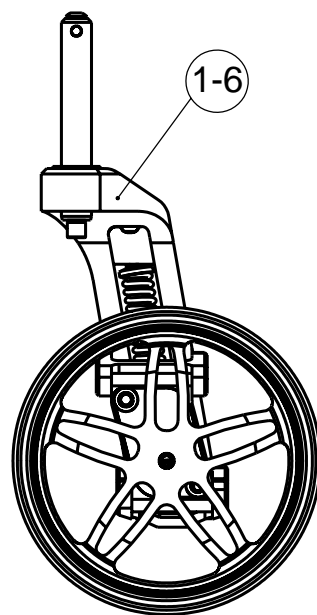
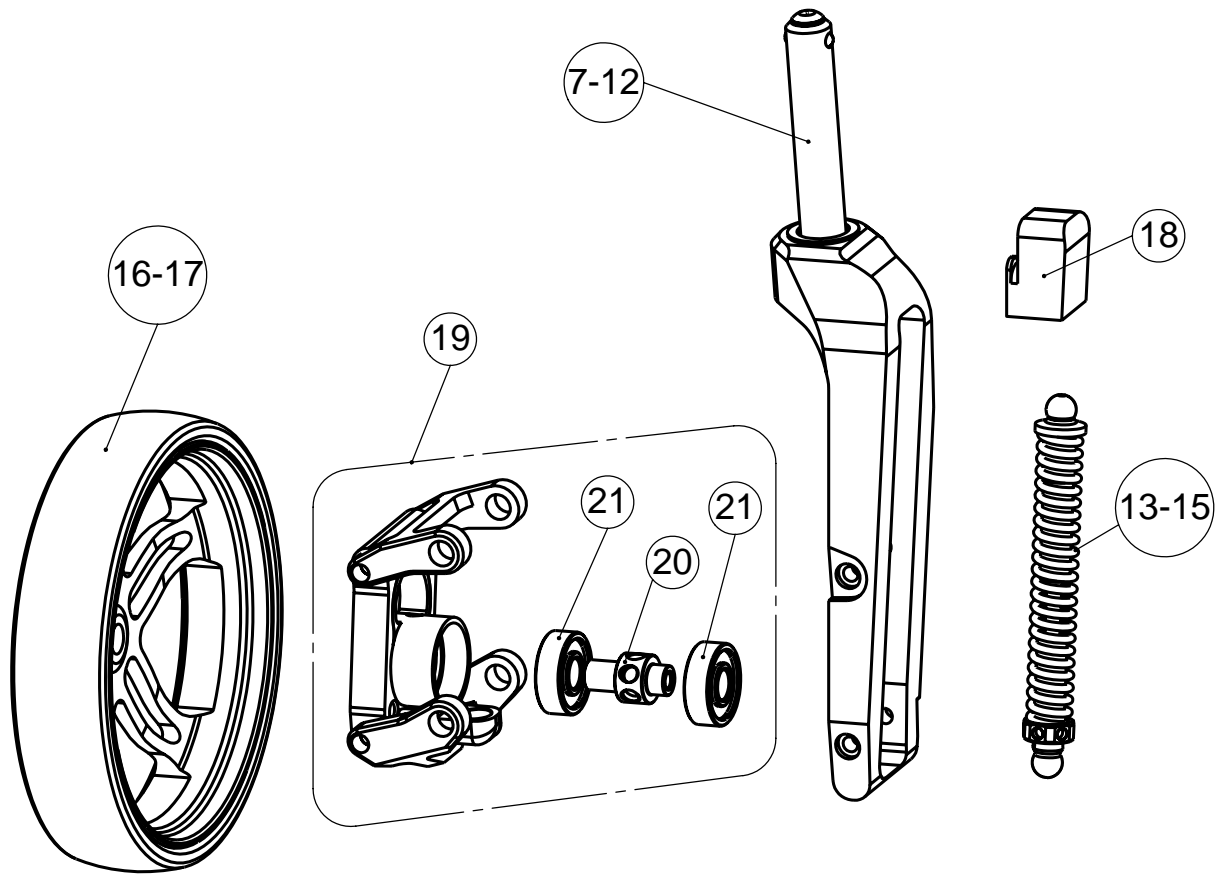
Pos.	Artikelnummer	Bezeichnung	Anzahl	Preis / CHF
17.1	8000 510 150	Lenkradgabel Design, 1-Schlitz mit Steckachse, silber eloxiert	1 Stück	CHF 204,70
17.2	8000 510 151	Lenkradgabel Design, 1-Schlitz mit Steckachse, schwarz eloxiert	1 Stück	CHF 204,70
18.1	8000 510 250	Lenkradgabel Design, 2-Schlitz mit Steckachse, silber eloxiert	1 Stück	CHF 204,70
18.2	8000 510 251	Lenkradgabel Design, 2-Schlitz mit Steckachse, schwarz eloxiert	1 Stück	CHF 204,70
19.1	8000 510 350	Lenkradgabel Design, 3-Schlitz mit Steckachse, silber eloxiert	1 Stück	CHF 204,70
19.2	8000 510 351	Lenkradgabel Design, 3-Schlitz mit Steckachse, schwarz eloxiert	1 Stück	CHF 204,70
20.1	8000 510 110	Lenkradgabel Größe 1 "Heavy Duty" mit Steckachse, silber eloxiert	1 Stück	CHF 211,30
20.2	8000 510 111	Lenkradgabel Größe 1 "Heavy Duty" mit Steckachse, schwarz eloxiert	1 Stück	CHF 211,30
21.1	8000 510 210	Lenkradgabel Größe 2 "Heavy Duty" mit Steckachse, silber eloxiert	1 Stück	CHF 211,30
21.2	8000 510 211	Lenkradgabel Größe 2 "Heavy Duty" mit Steckachse, schwarz eloxiert	1 Stück	CHF 211,30
22.1	8000 510 310	Lenkradgabel Größe 3 "Heavy Duty" mit Steckachse, silber eloxiert	1 Stück	CHF 211,30
22.2	8000 510 311	Lenkradgabel Größe 3 "Heavy Duty" mit Steckachse, schwarz eloxiert	1 Stück	CHF 211,30
23	8000 502 302	Lenkraddrehgabel mit Steckachse, 42mm	1 Stück	CHF 249,70
24	8000 502 300	Lenkraddrehgabel mit Steckachse, 60mm	1 Stück	CHF 249,70

Lenkräder

Pos.	Artikelnummer	Bezeichnung	Anzahl	Preis / CHF
25	8000 501 140	80mm Skaterollen*	1 Stück	CHF 60,50
26	8000 501 150	100mm Skaterollen*	1 Stück	CHF 60,50
27	8000 501 160	100mm Sicherheits-Leuchtrolle*	1 Stück	CHF 75,20
28	8000 501 000	4" Standard-Lenkrad (100/30), 82A*	1 Stück	CHF 42,20
29	8000 501 020	5" Standard-Lenkrad (125/30), 82A*	1 Stück	CHF 42,20
30	8000 501 050	6" Standard-Lenkrad (150/30), 82 A*	1 Stück	CHF 44,70
31	8000 501 202	5"-Leichtlauf-Lenkrad mit 3 Speichen Alu-Felge*	1 Stück	CHF 141,70
32	8000 501 201	5" Gummi-Laufring für Leichtlauf-Lenkrad	1 Stück	CHF 14,90
33	8000 501 212	5"-Comfort-Lenkrad mit 3 Speichen Alu-Felge*	1 Stück	CHF 141,70
34	8000 501 211	5" Gummi-Laufring für Comfort-Lenkrad für Alu-	1 Stück	CHF 16,30
35	8000 501 030	5" Lenkrad 2-Komponenten*	1 Stück	CHF 54,50
36	8000 501 060	6" Elastic-Lenkrad (150/32), Lauffläche 32mm*	1 Stück	CHF 60,50
37	8000 501 070	6x 1 1/4" Lenkrad luftbereift	1 Stück	CHF 54,50
38	8000 501 080	6 x 1.1/4" Flexel-Lenkrad*	1 Stück	CHF 75,20
39	8000 501 110	7x1.3/4" Lenkrad , luftbereift (für Gabelweite 60mm)*	1 Stück	CHF 84,30
40	8000 501 120	7x1.3/4" Flexel-Lenkrad (für Gabelweite 60mm)*	1 Stück	CHF 91,70
41	8000 500 530	Lager 608 2RS 1 für Lenkräder 4" / 5" / Skaterolle	1 Stück	CHF 9,50
42	8000 500 520	Lager 6000 2RS 1 für Lenkräder 6" / 7"	1 Stück	CHF 11,80

*pannensicher
Lieferung jeweils mit Achse

Federgabel



Federgabel komplett

Pos.	Artikelnummer	Bezeichnung	Anzahl	Preis / CHF
1.1	8000 500 100-01	Federgabel Gr. 1 mit 5" Alu Rad und Schraubachse rechts	1 Stück	CHF 391,00
2.1	8000 500 100-02	Federgabel Gr. 2 mit 5" Alu Rad und Schraubachse rechts	1 Stück	CHF 391,00
3.1	8000 500 100-03	Federgabel Gr. 3 mit 5" Alu Rad und Schraubachse rechts	1 Stück	CHF 391,00
1.2	8000 500 101-01	Federgabel Gr. 1 mit 5" Alu Rad und Schraubachse links	1 Stück	CHF 391,00
2.2	8000 500 101-02	Federgabel Gr. 2 mit 5" Alu Rad und Schraubachse links	1 Stück	CHF 391,00
3.2	8000 500 101-03	Federgabel Gr. 3 mit 5" Alu Rad und Schraubachse links	1 Stück	CHF 391,00
4.1	8000 500 110-01	Federgabel Gr. 1 mit 5" Alu Rad und Steckachse rechts	1 Stück	CHF 440,30
5.1	8000 500 110-02	Federgabel Gr. 2 mit 5" Alu Rad und Steckachse rechts	1 Stück	CHF 440,30
6.1	8000 500 110-03	Federgabel Gr. 3 mit 5" Alu Rad und Steckachse rechts	1 Stück	CHF 440,30
4.2	8000 500 111-01	Federgabel Gr. 1 mit 5" Alu Rad und Steckachse links	1 Stück	CHF 440,30
5.2	8000 500 111-02	Federgabel Gr. 2 mit 5" Alu Rad und Steckachse links	1 Stück	CHF 440,30
6.2	8000 500 111-03	Federgabel Gr. 3 mit 5" Alu Rad und Steckachse links	1 Stück	CHF 440,30

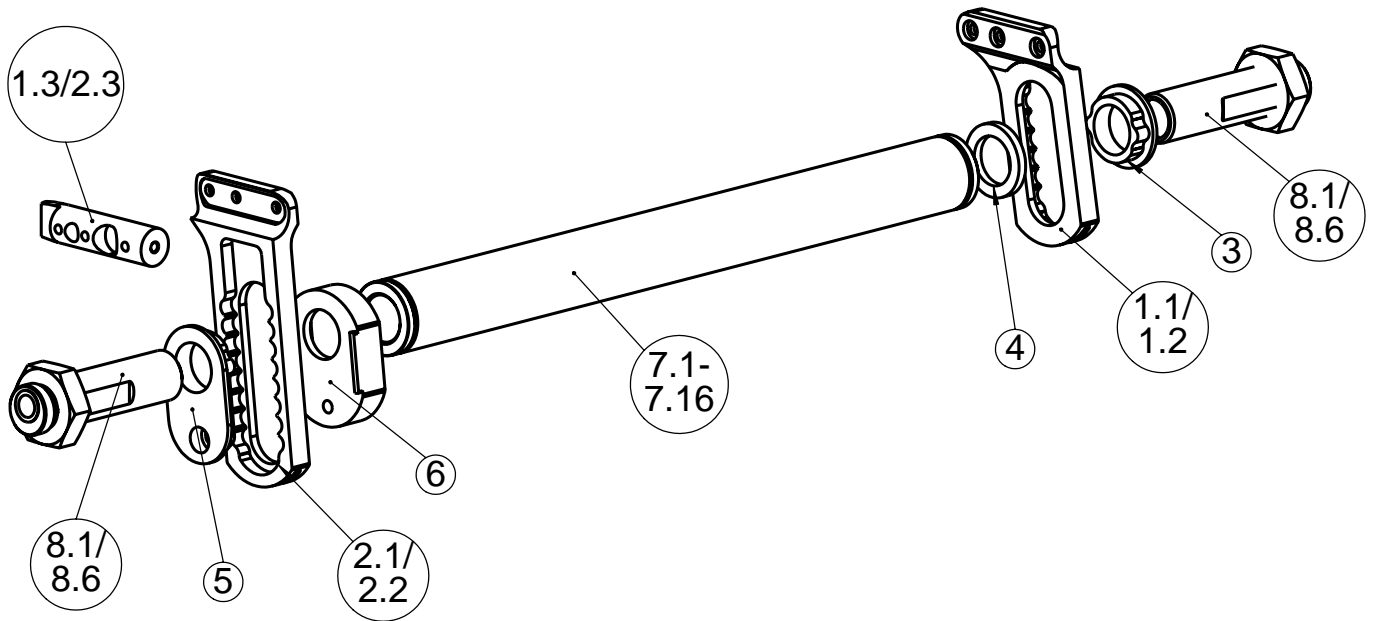
Federgabel

Pos.	Artikelnummer	Bezeichnung	Anzahl	Preis / CHF
1.1	8000 500 150	Federgabel Gr. 1 rechts mit Schraubachse, ohne Alu-Felge	1 Stück	CHF 322,00
2.1	8000 500 151	Federgabel Gr. 1 links mit Schraubachse, ohne Alu-Felge	1 Stück	CHF 322,00
1.2	8000 500 160	Federgabel Gr. 1 rechts mit Steckachse, ohne Alu-Felge	1 Stück	CHF 371,30
2.2	8000 500 161	Federgabel Gr. 1 links mit Steckachse, ohne Alu-Felge	1 Stück	CHF 371,30
3.1	8000 500 152	Federgabel Gr. 2 rechts mit Schraubachse, ohne Alu-Felge	1 Stück	CHF 322,00
4.1	8000 500 153	Federgabel Gr. 2 links mit Schraubachse, ohne Alu-Felge	1 Stück	CHF 322,00
3.2	8000 500 162	Federgabel Gr. 2 rechts mit Steckachse, ohne Alu-Felge	1 Stück	CHF 371,30
4.2	8000 500 163	Federgabel Gr. 2 links mit Steckachse, ohne Alu-Felge	1 Stück	CHF 371,30
5.1	8000 500 154	Federgabel Gr. 3 rechts mit Schraubachse, ohne Alu-Felge	1 Stück	CHF 322,00
6.1	8000 500 155	Federgabel Gr. 3 links mit Schraubachse, ohne Alu-Felge	1 Stück	CHF 322,00
5.2	8000 500 168	Federgabel Gr. 3 rechts mit Steckachse, ohne Alu-Felge	1 Stück	CHF 371,30
6.2	8000 500 169	Federgabel Gr. 3 links mit Steckachse, ohne Alu-Felge	1 Stück	CHF 371,30
7.1	8000 500 901-001	Lenkgabelholm Gr. 1, m. Schraubachse, rechts	1 Stück	CHF 161,30
8.1	8000 500 901-002	Lenkgabelholm Gr. 1, m. Schraubachse, links	1 Stück	CHF 161,30
7.2	8000 500 902-001	Lenkgabelholm Gr. 1, m. Steckachse, rechts	1 Stück	CHF 200,60
8.2	8000 500 902-002	Lenkgabelholm Gr. 1, m. Steckachse, links	1 Stück	CHF 200,60
9.1	8000 500 903-001	Lenkgabelholm Gr. 2, m. Schraubachse, rechts	1 Stück	CHF 161,30
10.1	8000 500 903-002	Lenkgabelholm Gr. 2, m. Schraubachse, links	1 Stück	CHF 161,30
9.2	8000 500 904-001	Lenkgabelholm Gr. 2, m. Steckachse, rechts	1 Stück	CHF 200,60
10.2	8000 500 904-002	Lenkgabelholm Gr. 2, m. Steckachse, links	1 Stück	CHF 200,60
11.1	8000 500 905-001	Lenkgabelholm Gr. 2, m. Schraubachse, rechts	1 Stück	CHF 161,30
12.1	8000 500 905-002	Lenkgabelholm Gr. 2, m. Schraubachse, links	1 Stück	CHF 161,30
11.2	8000 500 906-001	Lenkgabelholm Gr. 3, m. Steckachse, rechts	1 Stück	CHF 200,60
12.2	8000 500 906-002	Lenkgabelholm Gr. 3, m. Steckachse, links	1 Stück	CHF 200,60

Federgabel

Pos.	Artikelnummer	Bezeichnung	Anzahl	Preis / CHF
13.1	8000 500 165	Federelement harte Ausf., Federgabel Gr.1 (H140mm), Farbe: anthrazit, Federkraft 3-36kg	1 Stück	CHF 58,30
14.1	8000 500 166	Federelement harte Ausf., Federgabel Gr.2 (H170mm), Farbe: anthrazit, Federkraft 3-36kg	1 Stück	CHF 59,50
15.1	8000 500 167	Federelement harte Ausf., Federgabel Gr.3 (H200mm), Farbe: anthrazit, Federkraft 3-36kg	1 Stück	CHF 60,60
13.2	8000 500 170	Federelement weiche Ausf., Federgabel Gr.1 (H140mm), Farbe: weiß-Alu, Federkraft 2-23kg	1 Stück	CHF 58,30
14.2	8000 500 171	Federelement weiche Ausf., Federgabel Gr.2 (H170mm), Farbe: weiß-Alu, Federkraft 2-23kg	1 Stück	CHF 59,50
15.2	8000 500 172	Federelement weiche Ausf., Federgabel Gr.3 (H200mm), Farbe: weiß-Alu, Federkraft 2-23kg	1 Stück	CHF 60,60
16	8000 500 900	Comfort- Lenkradfelge 5" (125mm) Alu, für gefederte Lenkradgabel	1 Stück	CHF 111,10
17	8000 500 920	Leichtlauf- Lenkradfelge 5" (125mm) Alu, für gefederte Lenkradgabel	1 Stück	CHF 111,10
18.1	8000 500 907	Kugelpfanne oben rechts f. Aufnahme Federelement	1 Stück	CHF 29,40
18.2	8000 500 908	Kugelpfanne oben links f. Aufnahme Federelement	1 Stück	CHF 29,40
19.1	8000 500 917	Achsschenkel rechts komplett mit Querlenker oben und unten, Lagerkassette mit Kugellager und Radachse	1 Stück	CHF 146,60
19.2	8000 500 918	Achsschenkel links komplett mit Querlenker oben und unten, Lagerkassette mit Kugellager und Radachse	1 Stück	CHF 146,60
20	8000 500 922	Radachse für Federgabel Alu	1 Stück	CHF 17,50
21	8000 500 530	Lager 608 2RS 1	1 Stück	CHF 9,50

Antriebsradbefestigung Radplatten / Radsturz



Antriebsradbefestigung

Antriebsradplatte

Pos.	Artikelnummer	Bezeichnung	Anzahl	Preis / CHF
1.1	8016 200 001	Radplatte rechts höhenverstellbar Sitzhöhe hinten ca. 39-43cm (bei 24" Rad)	1 Stück	CHF 77,70
1.2	8016 200 002	Radplatte links höhenverstellbar Sitzhöhe hinten ca. 39-43cm (bei 24" Rad)	1 Stück	CHF 77,70
2.1	8016 200 011	Radplatte rechts, lang höhenverstellbar Sitzhöhe hinten ca. 41-47cm (bei 24" Rad)	1 Stück	CHF 81,60
2.2	8016 200 012	Radplatte links, lang höhenverstellbar Sitzhöhe hinten ca. 41-47cm (bei 24" Rad)	1 Stück	CHF 81,60
1.3	8016 200 003	Inlett M6 für unteres Rahmenrohr ø16 x 82mm	1 Stück	CHF 19,80
2.3	8016 200 006	Inlett M6 für unteres Rahmenrohr ø16 x 160mm	1 Stück	CHF 28,00
3	8016 200 004	Klemmhülse für Radaufnahme Positionierung	1 Stück	CHF 17,00
4	8016 200 005	Distanzscheibe Achsrohr 5mm	1 Stück	CHF 11,30
5	8016 200 014	Positionskulisse für Radaufnahme verstärkte Ausf.	1 Stück	CHF 34,70
6	8016 200 015	Distanzkulisse Achsrohr 5mm verstärkte Ausf.	1 Stück	CHF 47,80

Achse

Pos.	Artikelnummer	Bezeichnung	Anzahl	Preis / CHF
7.1	8016 200 031	Achsrohr SB 31, Rohr ø40mm	1 Stück	CHF 130,80
7.2	8016 200 032	Achsrohr SB 32, Rohr ø40mm	1 Stück	CHF 130,80
7.3	8016 200 033	Achsrohr SB 33, Rohr ø40mm	1 Stück	CHF 130,80
7.4	8016 200 034	Achsrohr SB 34, Rohr ø40mm	1 Stück	CHF 130,80
7.5	8016 200 035	Achsrohr SB 35, Rohr ø40mm	1 Stück	CHF 130,80
7.6	8016 200 036	Achsrohr SB 36, Rohr ø40mm	1 Stück	CHF 130,80
7.7	8016 200 037	Achsrohr SB 37, Rohr ø40mm	1 Stück	CHF 130,80
7.8	8016 200 038	Achsrohr SB 38, Rohr ø40mm	1 Stück	CHF 130,80
7.9	8016 200 039	Achsrohr SB 39, Rohr ø40mm	1 Stück	CHF 130,80
7.10	8016 200 040	Achsrohr SB 40, Rohr ø40mm	1 Stück	CHF 130,80
7.11	8016 200 041	Achsrohr SB 41, Rohr ø40mm	1 Stück	CHF 130,80
7.12	8016 200 042	Achsrohr SB 42, Rohr ø40mm	1 Stück	CHF 130,80
7.13	8016 200 043	Achsrohr SB 43, Rohr ø40mm	1 Stück	CHF 130,80
7.14	8016 200 044	Achsrohr SB 44, Rohr ø40mm	1 Stück	CHF 130,80
7.15	8016 200 045	Achsrohr SB 45, Rohr ø40mm	1 Stück	CHF 130,80
7.16	8016 200 046	Achsrohr SB 46, Rohr ø40mm	1 Stück	CHF 130,80

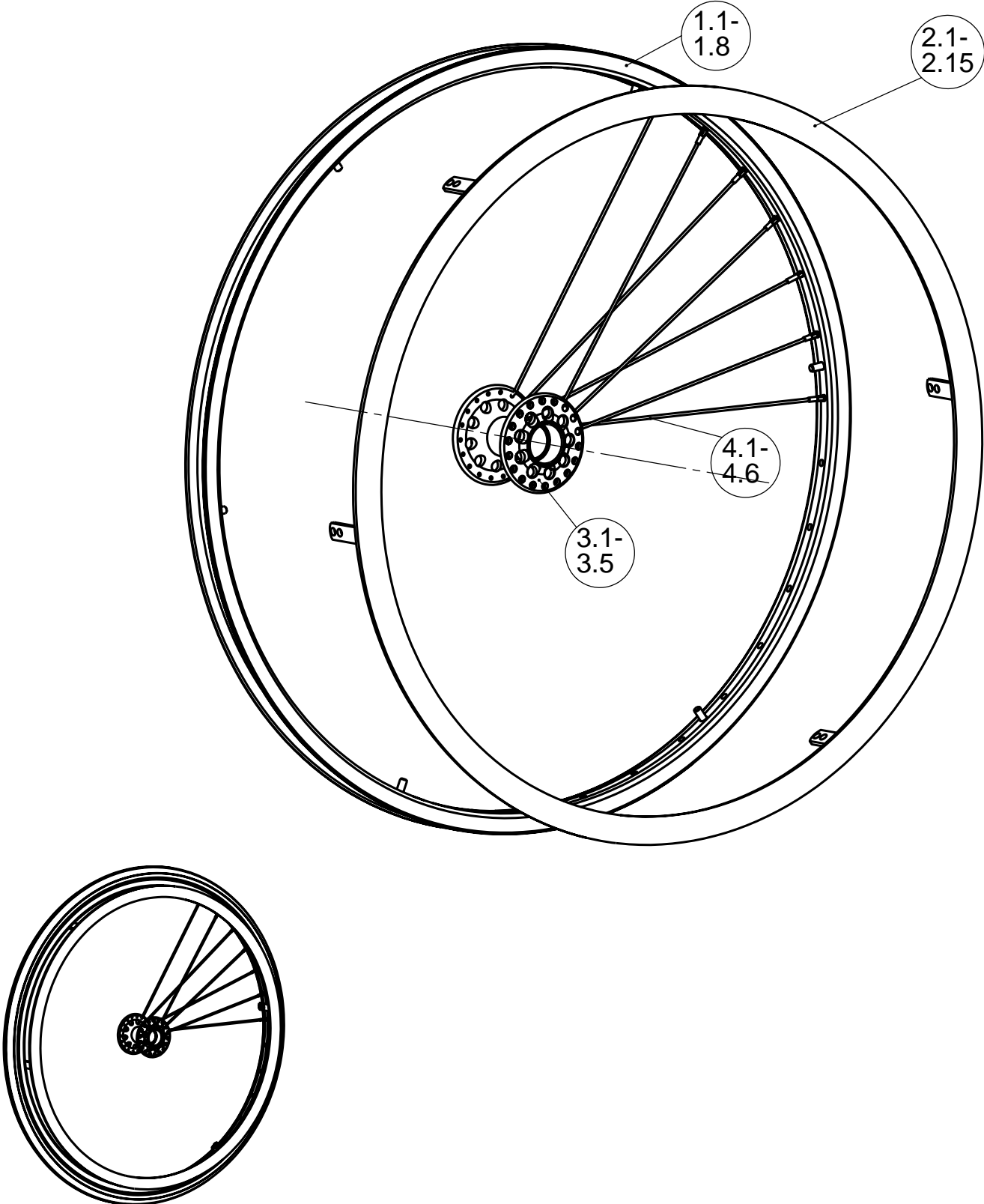
Radsturzadapter

Pos.	Artikelnummer	Bezeichnung	Anzahl	Preis / CHF
8.1	8016 200 013	12mm Antriebsradbuchse M27x1,5 Radsturz 1°; L105mm	1 Stück	CHF 55,40
8.2	8016 200 010	12mm Antriebsradbuchse M27x1,5 Radsturz 4°; L105mm	1 Stück	CHF 60,30
8.3	8016 200 008	12mm Antriebsradbuchse M27x1,5 Radsturz 6°; L105mm	1 Stück	CHF 55,40
8.4	8016 200 064	1/2" Antriebsradbuchse M27x1,5 Radsturz 1°; L105mm	1 Stück	CHF 97,90
8.5	8016 200 065	1/2" Antriebsradbuchse M27x1,5 Radsturz 4°; L105mm	1 Stück	CHF 97,90
8.6	8016 200 066	1/2" Antriebsradbuchse M27x1,5 Radsturz 6°; L105mm	1 Stück	CHF 97,90

Antriebsrad-Steckachsen

Pos.	Artikelnummer	Bezeichnung	Anzahl	Preis / CHF
	8016 210 300	12mm Steckachse, 122mm Verriegelungs- länge (Standard), Druckknopflänge 7mm	1 Stück	CHF 63,30
	8016 210 310	12mm Steckachse, 122mm Verriegelungslänge, Druckknopflänge 15mm (für Tetra-Clip-Auslösung)	1 Stück	CHF 63,30
	8016 210 305	12mm Steckachse, 110mm Verriegelungs- länge, Druckknopflänge 7mm (für Einhandantrieb)	1 Stück	CHF 63,30
	8016 210 320	1/2" Steckachse, Verriegelungslänge 122mm	1 Stück	CHF 63,30
	8016 210 321	1/2" Steckachse, Verriegelungslänge 114mm	1 Stück	CHF 63,30
	8016 207 300	Umrüstsatz Steckachse von 12mm auf 1/2" bestehend aus: 2x 1/2" Buchse M27x 1,5, Länge 105mm, Sturz integr., vertikale 2-kant Fläche SW24, mit eingeschraubter M16x1mm Edelstahlbuchse ø1/2" SW22, Verriegelungslänge 50,7 2x 8010200320 1/2" Steckachse, Verriegelungslänge 114mm 4x 8000500550 Lager 1/2" x 28 x 7	1 Set	CHF 342,00

Antriebsräder



Antriebsräder

Eingespeichte Felgen

Pos.	Artikelnummer	Bezeichnung	Anzahl	Preis / CHF
1.1	8000 204 100	20" Antriebsrad mit Alu-Felge silber (451x19) und Hochflanschnabe silber, radial verspeicht 36 Speichen	1 Stück	CHF 188,90
1.2	8000 204 111	22" Antriebsrad mit Alu-Felge silber (489x19) und Hochflanschnabe silber, radial verspeicht 36 Speichen	1 Stück	CHF 188,90
1.3	8000 204 112	22" Antriebsrad, mit Alu-Felge silber (489x19) und Hochflanschnabe silber, radial verspeicht 18 Speichen	1 Stück	CHF 188,90
1.4	8000 204 121	24" Antriebsrad mit Alu-Felge silber (540x19) und Hochflanschnabe silber, radial verspeicht 36 Speichen	1 Stück	CHF 188,90
1.5	8000 204 122	24" Antriebsrad, Alu-Felge silber (540x19) und Hochflanschnabe silber, radial verspeicht 18 Speichen	1 Stück	CHF 188,90
1.6	8000 204 310	24" Antriebsrad mit Alu-Doppelwandfelge (540x19) und Hochflanschnabe silber, radial verspeicht 36 Speichen	1 Stück	CHF 226,70
1.7	8000 204 330	25" Antriebsrad mit Alu-Doppelwandfelge (559x19) und Hochflanschnabe silber, radial verspeicht 36 Speichen	1 Stück	CHF 226,70
1.8	8000 204 340	26" Antriebsrad mit Alu-Doppelwandfelge (590x19) und Hochflanschnabe silber, radial verspeicht 36 Speichen	1 Stück	CHF 226,70
1.9	8000 204 350	24" Antriebsrad mit Alu-Doppelwandfelge (507) und Hochflanschnabe silber, radial verspeicht, 36 Speichen, für MTB Bereifung	1 Stück	CHF 226,70

jeweils ohne Bereifung, ohne Greifring, ohne Steckachse

Greifringe

Pos.	Artikelnummer	Bezeichnung	Anzahl	Preis / CHF
2.1	8000 200 700	Greifring Edelstahl 20" (451)	1 Stück	CHF 101,00
2.2	8000 200 701	Greifring Edelstahl 22" (489)	1 Stück	CHF 101,00
2.3	8000 200 702	Greifring Edelstahl 24" (540)	1 Stück	CHF 101,00
2.4	8000 200 703	Greifring Edelstahl 26" (590)	1 Stück	CHF 101,00
2.5	8000 200 710	Greifring Aluminium pulverbeschichtet 20" (451)	1 Stück	CHF 126,50
2.6	8000 200 711	Greifring Aluminium pulverbeschichtet 22" (489)	1 Stück	CHF 126,50
2.7	8000 200 712	Greifring Aluminium pulverbeschichtet 24" (540),	1 Stück	CHF 126,50
2.8	8000 200 713	Greifring Aluminium pulverbeschichtet 26" (590)	1 Stück	CHF 126,50
2.9	8000 200 720	Greifring Alu. poliert u. harteloxiert 20" (451)	1 Stück	CHF 161,80
2.10	8000 200 721	Greifring Alu. poliert u. harteloxiert 22" (489)	1 Stück	CHF 161,80
2.11	8000 200 722	Greifring Alu. poliert u. harteloxiert 24" (540)	1 Stück	CHF 161,80
2.12	8000 200 723	Greifring Alu. poliert u. harteloxiert 26" (590)	1 Stück	CHF 161,80
2.13	8000 200 730	Greifring Titan 24" (540)	1 Stück	CHF 193,90
2.14	8000 200 739	Greifring Ultra-Grip 20" (451)	1 Stück	CHF 239,00
2.15	8000 200 740	Greifring Ultra-Grip 22" (489)	1 Stück	CHF 239,00
2.16	8000 200 741	Greifring Ultra-Grip 24" (540)	1 Stück	CHF 239,00
2.17	8000 200 742	Greifring Ultra-Grip 26" (590)	1 Stück	CHF 239,00
2.18	8000 200 745	Greifring Ergo-Grip 20"	1 Stück	CHF 239,00
2.19	8000 200 750	Greifring Ergo-Grip 22" (489)	1 Stück	CHF 239,00
2.20	8000 200 751	Greifring Ergo-Grip 24" (540)	1 Stück	CHF 239,00
2.21	8000 200 110	Greifring Dual-Grip 22" (489), harteloxiert	1 Stück	CHF 188,90
2.22	8000 200 111	Greifring Dual-Grip 24" (540), harteloxiert	1 Stück	CHF 188,90

Bereifung

Pos.	Artikelnummer	Bezeichnung	Anzahl	Preis / CHF
	8000 202 100	20x1" (451-25) Hochdruck-Leichtlaufbereifung, 7,5bar	1 Stück	CHF 31,50
	8000 202 110	22x1" (489-25) Hochdruck-Leichtlaufbereifung, 7,5bar	1 Stück	CHF 31,50
	8000 202 120	24x1" (540-25) Hochdruck-Leichtlaufbereifung, 7,5 bar	1 Stück	CHF 31,50
	8000 202 125	25x1" (559-25) Hochdruck-Leichtlaufbereifung, 7,5bar	1 Stück	CHF 31,50
	8000 202 130	26x1" (590-25) Hochdruck-Leichtlaufbereifung,7,5bar	1 Stück	CHF 31,50
	8000 202 260	22x1" (489-25) Hochdruck-Profilbereifung, 7,5bar	1 Stück	CHF 31,50
	8000 202 270	24x1" (540-25) Hochdruck-Profilbereifung, 7,5bar	1 Stück	CHF 31,50
	8000 202 300	22x1.3/8" (489-37) Profilbereifung, 4bar	1 Stück	CHF 31,50
	8000 202 310	24x1.3/8" (540-37) Profilbereifung, 6bar	1 Stück	CHF 31,50
	8000 202 320	26x1.3/8" (590-37) Profilbereifung, 4bar	1 Stück	CHF 31,50
	8000 202 510	22x1" Saalsportbereifung Continental	1 Stück	CHF 104,30
	8000 202 520	24x1" Saalsportbereifung Continental	1 Stück	CHF 104,30
	8000 202 530	26x1" Saalsportbereifung Continental	1 Stück	CHF 104,30
	8000 202 610	22x1" Pannensichere Bereifung Farbe: grau	1 Stück	CHF 86,70
	8000 202 620	24x1" Pannensichere Bereifung Farbe: grau	1 Stück	CHF 86,70
	8000 202 621	24x1" Pannensichere Bereifung Farbe: schwarz	1 Stück	CHF 86,70
	8000 202 700	24x2" (507-50) Mountainbike Bereifung "Wild Thing"	1 Stück	CHF 46,80
	8000 202 720	26x1,9" (559) Mountainbike Bereifung	1 Stück	CHF 46,80
	8000 202 127	24x1" (540-25) Quick Slick Bereifung Farbe: grau/schwarz	1 Stück	CHF 31,50
	8000 201 121	24x3/4" (540-20) Bereifung Schwalbe "Speed Air" Farbe:blau	1 Stück	CHF 49,20
	8000 201 126	26x3/4" (590-20) Bereifung Schwalbe "Speed Air" Farbe: blau	1 Stück	CHF 49,20
	8000 201 123	24x1" (540-25) Reifen "MARATHON PLUS Evolution" Farbe: schwarz	1 Stück	CHF 48,10
	8000 201 141	26x1" (559-25) Reifen "MARATHON PLUS Evolution" Farbe: schwarz	1 Stück	CHF 48,10
	8000 201 124	26x1" (590-25) Reifen "MARATHON PLUS Evolution" Farbe: schwarz	1 Stück	CHF 48,10
	8000 202 126	24x1" (540-25) Reifen "MARATHON PLUS SmartGuard" Farbe: grau/schwarz	1 Stück	CHF 48,10
	8000 202 128	26x1" (559-25) Reifen "MARATHON PLUS SmartGuard" Farbe: grau/schwarz	1 Stück	CHF 48,10
	8000 202 136	26x1" (590-25) Reifen "MARATHON PLUS SmartGuard" Farbe: grau/schwarz	1 Stück	CHF 48,10

Schläuche

Pos.	Artikelnummer	Bezeichnung	Anzahl	Preis / CHF
	8000 201 100	20x1" Hochdruckschlauch (451), 7,5 bar	1 Stück	CHF 9,40
	8000 201 110	22x1" Hochdruckschlauch (489), 7,5 bar	1 Stück	CHF 9,40
	8000 201 120	24x1" Hochdruckschlauch (540), 7,5 bar	1 Stück	CHF 9,40
	8000 201 130	25x1" Hochdruckschlauch (559), 7,5 bar	1 Stück	CHF 9,40
	8000 201 140	26x1" Hochdruckschlauch (590), 7,5 bar	1 Stück	CHF 9,40
	8000 201 210	22x1.3/8" Schlauch (489), 4 bar	1 Stück	CHF 8,50
	8000 201 220	24x1.3/8" Schlauch (549), 6 bar	1 Stück	CHF 8,50
	8000 201 230	26x1.3/8" Schlauch (590), 4 bar	1 Stück	CHF 8,50
	8000 201 320	24x1.9" Schlauch (507-47) für MTB-Bereifung	1 Stück	CHF 10,20

Greifringüberzüge

Pos.	Artikelnummer	Bezeichnung	Anzahl	Preis / CHF
	8000 205 209	Greifringüberzug 20", Silicon ohne Struktur	1 Stück	CHF 119,10
	8000 205 210	Greifringüberzug 22", Silicon ohne Struktur	1 Stück	CHF 119,10
	8000 205 220	Greifringüberzug 24", Silicon ohne Struktur	1 Stück	CHF 119,10
	8000 205 230	Greifringüberzug 26", Silicon ohne Struktur	1 Stück	CHF 119,10

Speichenschutz

Pos.	Artikelnummer	Bezeichnung	Anzahl	Preis / CHF
	8000 200 900	Speichenschutz 20", transparent	1 Paar	CHF 205,40
	8000 200 905	Speichenschutz 22", transparent	1 Paar	CHF 205,40
	8000 200 910	Speichenschutz 24", transparent	1 Paar	CHF 205,40
	8000 200 911	Speichenschutz 26", transparent	1 Paar	CHF 205,40
	8000 200 920	Speichenschutz 20", Motiv "basket"	1 Paar	CHF 307,20
	8000 200 922	Speichenschutz 22", Motiv "basket"	1 Paar	CHF 307,20
	8000 200 924	Speichenschutz 24", Motiv "basket"	1 Paar	CHF 307,20
	8000 200 930	Speichenschutz 20", Motiv "silly bubble"	1 Paar	CHF 307,20
	8000 200 932	Speichenschutz 22", Motiv "silly bubble"	1 Paar	CHF 307,20
	8000 200 934	Speichenschutz 24", Motiv "silly bubble"	1 Paar	CHF 307,20
	8000 200 940	Speichenschutz 20", Motiv "blue sky"	1 Paar	CHF 307,20
	8000 200 942	Speichenschutz 22", Motiv "blue sky"	1 Paar	CHF 307,20
	8000 200 944	Speichenschutz 24", Motiv "blue sky"	1 Paar	CHF 307,20
	8000 200 950	Speichenschutz 20", Motiv "colour stones"	1 Paar	CHF 307,20
	8000 200 952	Speichenschutz 22", Motiv "colour stones"	1 Paar	CHF 307,20
	8000 200 954	Speichenschutz 24", Motiv "colour stones"	1 Paar	CHF 307,20

Zubehör Antriebsräder

Pos.	Artikelnummer	Bezeichnung	Anzahl	Preis / CHF
	8000 203 100	Pannenschutzeinlageband, Breite 30mm	1 Paar	CHF 54,20
	8000 203 110	Pannenschutzeinlageband Breite 38mm	1 Paar	CHF 54,20
	8000 201 800	20" Felgenband	1 Stück	CHF 1,60
	8000 201 810	22" Felgenband	1 Stück	CHF 1,60
	8000 201 820	24" Felgenband	1 Stück	CHF 1,60
	8000 201 830	26" Felgenband	1 Stück	CHF 1,60
	8000 201 900	Speichenstrahler	1 Stück	CHF 2,00
	8000 206 400	Tetra Clip für 12mm Achse Arretierbarer Antriebsrad-Achsverschluß	1 Stück	CHF 81,30

Naben

Pos.	Artikelnummer	Bezeichnung	Anzahl	Preis / CHF
3.1	8000 200 500	Aluminium-Hochflanschnabe schwarz für 12mm Achse 36-Loch mit Lager	1 Stück	CHF 108,10
3.2	8000 200 501	Aluminium-Hochflanschnabe schwarz für 1/2" Achse 36-Loch mit Lager	1 Stück	CHF 118,30
3.3	8000 200 502	Aluminium-Hochflanschnabe silber für 12mm Achse 36-Loch mit Lager	1 Stück	CHF 108,10
3.4	8000 200 503	Aluminium-Hochflanschnabe silber für 1/2" Achse 36-Loch mit Lager	1 Stück	CHF 118,30
3.5	8000 200 510	Aluminium-Hochflanschnabe schwarz für 12mm Achse 18-Loch mit Lager	1 Stück	CHF 108,10
3.6	8000 200 511	Aluminium-Hochflanschnabe schwarz für 1/2" Achse 18-Loch mit Lager	1 Stück	CHF 118,30
3.7	8000 200 512	Aluminium-Hochflanschnabe silber für 12mm Achse 18-Loch mit Lager	1 Stück	CHF 108,10
3.8	8000 200 513	Aluminium-Hochflanschnabe silber für 1/2" Achse 18-Loch mit Lager	1 Stück	CHF 118,30
	8000 500 510	Lager 6001 2 RS 1 (für Hochflanschnabe Ø 12mm)	1 Stück	CHF 10,20
	8000 500 550	Lager Ø 1/2" x 28 x 7 für Hochflanschnabe	1 Stück	CHF 15,90
	8000 201 350	Distanzring 28 x 8mm	1 Stück	CHF 4,60
	8000 201 351	Distanzring 12 x 8mm, zur Achsdistanzierung MTB	1 Stück	CHF 20,20

Speichen

Pos.	Artikelnummer	Bezeichnung	Anzahl	Preis / CHF
4.1	8000 200 530	Speiche 189 mm mit Nippel (20")	1 Stück	CHF 0,70
4.2	8000 200 531	Speiche 208 mm mit Nippel (22")	1 Stück	CHF 0,70
4.3	8000 200 532	Speiche 233 mm mit Nippel (24")	1 Stück	CHF 0,70
4.4	8000 200 533	Speiche 242 mm mit Nippel (25")	1 Stück	CHF 0,70
4.5	8000 200 534	Speiche 258 mm mit Nippel (26")	1 Stück	CHF 0,70

Verkaufs-, Lieferungs- und Zahlungsbedingungen der Firma PRO ACTIV Reha-Technik GmbH

1. Allgemeines

- 1.1 Allen Geschäften liegen die nachstehenden Verkaufs-, Lieferungs- und Zahlungsbedingungen zugrunde. Diese gelten auch dann, wenn bei späteren Geschäften auf sie nicht ausdrücklich Bezug genommen wird. Sie gehen vom Kunden in Bezug genommenen Bedingungen vor.
- 1.2 Diese Verkaufs-, Lieferungs- und Zahlungsbedingungen gelten ausschließlich, entgegenstehende oder von diesen Bedingungen abweichende Bedingungen des Geschäftspartners – insbesondere Einkaufsbedingungen – werden von PRO ACTIV nicht anerkannt, es sei denn, PRO ACTIV hätte ausdrücklich schriftlich ihrer Geltung zugestimmt. Die Bedingungen von PRO ACTIV gelten auch dann, wenn PRO ACTIV in Kenntnis entgegenstehender oder von den Bedingungen abweichender Bedingungen des Geschäftspartners die Lieferung an den Geschäftspartner vorbehaltlos ausführt.

2. Aufträge, Mindestbestellvolumen

- 2.1 Unsere Angebote sind freibleibend.
- 2.2 Aufträge sind erst nach schriftlicher Auftragsbestätigung oder Rechnungsstellung durch uns angenommen.
- 2.3 Änderungswünsche nach Auftragserteilung sind Zusatzaufträge, zu deren Annahme wir nicht verpflichtet sind. Im Falle der Annahme sind diese Änderungswünsche entsprechend der von uns erteilten Auftragsbestätigung gesondert zu vergüten.
- 2.4 Das Mindestbestellvolumen für Einzelbestellungen beträgt € 25,- netto. Bei Lieferung von Ersatzteilen, die im Bestellwert von unter € 25,- netto liegen, berechnen wir eine gesonderte Bearbeitungsgebühr in Höhe von € 5,-.

3. Preise

- 3.1 An Preisvereinbarungen ist PRO ACTIV 4 Monate nach Abschluss des Vertrages gebunden, wenn die Lieferung innerhalb dieses Zeitraumes erfolgen soll. Andernfalls behält sich PRO ACTIV vor, einen Zuschlag zu den vereinbarten Preisen zu verlangen, wenn und soweit es nach dem Vertragsabschluss zu Lohn-, Fracht- und Steuererhöhungen sowie zu Preissteigerungen bei Lieferanten gekommen ist.
- 3.2 Die Preise gelten mangels besonderer Vereinbarungen ab Werk ausschließlich Verpackung und Verladung im Werk. Zu den Preisen kommt die Mehrwertsteuer in der jeweiligen gesetzlichen Höhe bei Vertragsabschluss, bzw. Lieferung, wenn diese länger als 4 Monate nach Vertragsschluss erfolgt, hinzu.

4. Versand

- 4.1 Bei Versand geht die Gefahr einschließlich der Gefahr der Beschlagnahme mit der Übergabe an den Spediteur oder Frachtführer über. Dies gilt auch, wenn Teillieferungen erfolgen oder PRO ACTIV Versendungskosten oder Anfuhr übernommen hat.
- 4.2 Verzögert sich die Versendung aufgrund von Umständen, die der Geschäftspartner zu vertreten hat, so geht die Gefahr vom Tage der Versandbereitschaft ab auf diesen über.
- 4.3 Liegen keine besonderen Weisungen des Geschäftspartners vor, erfolgt die Wahl des Transportweges und Transportmittels durch PRO ACTIV nach bestem Wissen ohne Haftung für billigste oder schnellste Verfrachtung.

5. Zahlung

- 5.1 Erfolgt Zahlung vereinbarungsgemäß per Lastschrift einzug durch PRO ACTIV, werden 4% Skonto gewährt, wenn keine betagten Rechnungen offenstehen und die Lastschrift eingelöst wird.
- 5.2 Wird nicht Lastschrift einzug vereinbart, hat die Zahlung innerhalb von 10 Tagen mit 2% Skonto oder innerhalb von 21 Tagen nach Rechnungsdatum rein netto zu erfolgen.
- 5.3 Abweichende Skontoabzüge müssen schriftlich vereinbart werden.
- 5.4 Erfolgt Zahlung in Wechsel oder Scheck, zu deren Annahme PRO ACTIV nicht verpflichtet ist, werden Diskont und Spesen in Rechnung gestellt, ohne Verpflichtung zu rechtzeitiger Vorzeigung und Protesterhebung. Diese Zahlung erfolgt zahlungshalber, nicht an Erfüllung statt.
- 5.5 Der Käufer kommt durch eine Mahnung nach Fälligkeit in Zahlungsverzug, spätestens aber 30 Tage nach Fälligkeit und Zugang einer Rechnung. Wir sind berechtigt, für jede Mahnung € 2,50 zu berechnen. Gerät der Käufer mit der Zahlung einer Rechnung in Verzug, werden alle unsere Forderungen gegen den Käufer aus der Geschäftsverbindung sofort zur Zahlung fällig. Zu weiteren Lieferungen sind wir nur noch gegen Vorauskasse verpflichtet.

6. Aufrechnung und Zurückbehaltungsrecht

- 6.1 Nur unbestrittene oder rechtskräftig festgestellte Forderungen berechtigen den Käufer zur Aufrechnung oder Zurückbehaltung. Der Ausschluss des Zurückbehaltungsrechts gilt nicht, wenn der Gegenanspruch auf demselben Vertragsverhältnis beruht.
- 6.2 Soweit der Geschäftspartner Kaufmann ist, steht ihm weder die Einrede des nicht erfüllten Vertrages nach § 320 BGB, noch ein Zurückbehaltungsrecht nach § 273 BGB wegen etwaiger Gegenansprüche zu.

7. Lieferfrist

- 7.1 Die angegebenen Lieferfristen sind unverbindlich, ihre Überschreitung berechtigt den Geschäftspartner nicht zum Rücktritt vom Vertrag. Leistet PRO ACTIV bei Fälligkeit der Leistung nicht, kann der Käufer vom Vertrag zurücktreten, wenn PRO ACTIV entgegen einer nach Fälligkeit gesetzten angemessenen Nachfrist nicht liefert.
- 7.2 PRO ACTIV ist zu Teillieferungen und dazu berechtigt, diese getrennt in Rechnung zu stellen.
- 7.3 Bestellungen auf Abruf sind innerhalb von 6 Monaten nach Vertragsschluss abzunehmen, ohne dass es einer Abnahmeaufforderung oder einer Inverzugsetzung durch PRO ACTIV bedarf. Ist diese Frist abgelaufen, ist PRO ACTIV berechtigt, nach Wahl entweder die Ware in Rechnung zu stellen oder Schadenersatz wegen Nichterfüllung zu verlangen.
- 7.4 Erklärt der Käufer, die gekaufte Ware nicht abzunehmen oder lässt er eine ihm gesetzte Nachfrist zur Abnahme erfolglos verstreichen, kann PRO ACTIV vom Vertrag zurücktreten und/oder Schadenersatz verlangen.
- 7.5 Als Schadenersatz kann PRO ACTIV 25% des Kaufpreises ohne Abzüge fordern. Dem Käufer bleibt der Nachweis vorbehalten, dass uns ein Schaden nicht oder in wesentlich geringerer Höhe als die Pauschale entstanden ist. PRO ACTIV bleibt die Geltendmachung eines höheren Schadens vorbehalten.

8. Eigentumsvorbehalt

- 8.1 PRO ACTIV behält sich das Eigentum an der gelieferten Ware bis zum Eingang aller Zahlungen aus dem Vertrag vor.
- 8.2 Ist der Geschäftspartner Unternehmer, gelten für den Eigentumsvorbehalt zusätzlich die nachfolgenden Bestimmungen 8.3 – 8.9.
- 8.3 Ist der Geschäftspartner Kaufmann, behält sich PRO ACTIV das Eigentum an der gelieferten Ware bis zur Bezahlung aller Forderungen aus der Geschäftsverbindung vor.
- 8.4 Der Kunde ist berechtigt, über die Eigentumsvorbehaltsware im ordnungsgemäßen Geschäftsverkehr zu verfügen, sofern nicht zwischen ihm und seinem Kunden hinsichtlich der Forderungen aus der Lieferung ein Abtretungsausschluss vereinbart ist.
- 8.5 Der Eigentumsvorbehalt erstreckt sich auch auf die durch Verarbeitung, Vermischung oder Verbindung der Ware von PRO ACTIV entstehenden Erzeugnisse zu deren vollem Wert, wobei PRO ACTIV als Hersteller gilt. Bleibt bei einer Verarbeitung, Vermischung oder Verbindung mit Waren Dritter deren Eigentumsrecht bestehen, so erwirbt PRO ACTIV Miteigentum im Verhältnis der Rechnungswerte dieser verarbeiteten Waren.

- 8.6 Die aus dem Weiterverkauf entstehenden Forderungen gegen Dritte tritt der Geschäftspartner schon jetzt insgesamt bzw. in Höhe unseres etwaigen Miteigentumsanteils (Ziffer 8.4) zur Sicherung an uns ab. Er ist ermächtigt, diese bis zum Widerruf oder zur Einstellung seiner Zahlungen an uns für unsere Rechnung einzuziehen. Zur Abtretung dieser Forderungen ist der Geschäftspartner auch nicht zum Zwecke der Forderungseinziehung im Wege des Factoring befugt, es sei denn, es wird gleichzeitig die Verpflichtung des Factors begründet, die Gegenleistung in Höhe des Forderungsanteils von PRO ACTIV so lange unmittelbar an PRO ACTIV zu bewirken, als noch Forderungen von PRO ACTIV gegen den Geschäftspartner bestehen.

- 8.7 Der Geschäftspartner verpflichtet sich, die Eigentumsvorbehaltsware vor vollständiger Erfüllung sämtlicher Forderungen von PRO ACTIV weder mit Rechten Dritter zu belasten, noch einem Dritten zur Sicherung übereignen. Er verpflichtet sich, PRO ACTIV sofort zu benachrichtigen, wenn die Ware für Dritte gepfändet oder sonstige Rechte an ihr geltend gemacht werden. Der Geschäftspartner hat PRO ACTIV die zur Wahrung derer Rechte erforderlichen Auskünfte zu erteilen und seine Unterlagen zu getreuen Händen zu überlassen. Sämtliche Interventionskosten trägt der Kunde.

- 8.8 Auf Anforderung ist der Geschäftspartner verpflichtet, die Anschriften seiner Abnehmer und die Höhe der Forderungen mit Rechnungsabschriften mitzuteilen. PRO ACTIV ist berechtigt, dem Abnehmer, die Abtretung offenzulegen.

- 8.9 Übersteigt der Wert der Sicherheiten den Wert der zu sichernden Forderungen um mehr als 20%, so ist PRO ACTIV auf Verlangen verpflichtet, in Höhe des übersteigenden Wertes Sicherheiten nach eigener Wahl freizugeben.

9. Sachmängelhaftung

- 9.1 Liegt ein von PRO ACTIV zu vertretender Mangel vor, kann der Käufer zunächst nur Nacherfüllung, also nach Wahl des Käufers Beseitigung des Mangels (Nachbesserung) oder die Lieferung einer mangelfreien Sache (Ersatzlieferung) verlangen. PRO ACTIV kann die vom Käufer gewählte Form der Nacherfüllung verweigern, wenn sie PRO ACTIV nur mit unverhältnismäßigen Kosten möglich ist, insbesondere aufgrund des Wertes der Sache in mangelfreiem Zustand, der Bedeutung des Mangels und/oder der Frage, ob auf die jeweils andere Art der Nacherfüllung ohne erhebliche Nachteile für den Käufer zurückgegriffen werden kann. In diesem Fall ist der Käufer auf die jeweils andere Ausprägung des Nacherfüllungsanspruchs beschränkt. PRO ACTIV kann auch dieser Art des Nacherfüllungsanspruchs die Einrede der unverhältnismäßigen Kosten entgegenhalten.

- 9.2 Zeigt der Käufer PRO ACTIV einen Mangel an und übt er sein Wahlrecht bezüglich der Art der Nacherfüllung in dieser Anzeige nicht aus, ist PRO ACTIV berechtigt, dem Käufer eine angemessene Frist zur Ausübung seines Wahlrechts zu setzen und nach deren erfolglosem Ablauf die Nacherfüllung nach Wahl von PRO ACTIV vorzunehmen.

- 9.3 Mängelanzeigen und -rügen bedürfen zu ihrer Wirksamkeit der Schriftform. Für den Fall des Fehlschlagens der Nacherfüllung bleibt dem Käufer das Recht vorbehalten, nach seiner Wahl vom Vertrag zurückzutreten oder den Kaufpreis zu mindern. Das Recht des Käufers, Schadenersatz zu verlangen, bleibt nach Maßgabe der Ziffer 10. unberührt.

- 9.4 Werden uns offensichtliche Mängel nicht innerhalb von 14 Tagen nach Wareneingang angezeigt, ist unsere Gewährleistung ausgeschlossen. Dasselbe gilt, wenn bei Lieferung an einen Unternehmer dieser die bei pflichtgemäßer Untersuchung feststellbaren Mängel nicht innerhalb von 2 Wochen nach Wareneingang schriftlich anzeigt.

- 9.5 Von diesen Regeln wird die Garantie, die PRO ACTIV ggf. dem ersten Verwender der Reha-bilitationsmittel übernimmt, nicht berührt.

10. Haftung

- 10.1 Im Falle der Verletzung einer Hauptleistungspflicht durch PRO ACTIV ist bei leichter Fahrlässigkeit die Haftung von PRO ACTIV auf vertragstypische vorhersehbare Schäden begrenzt.
- 10.2 Im Falle von Ziffer 10.1 ist die Haftung von PRO ACTIV zusätzlich auf die Hälfte der Auftrags-summe ohne MwSt. beschränkt.
- 10.3 Für den Fall einer Nebenpflichtverletzung durch PRO ACTIV aufgrund leichter Fahrlässigkeit ist die Haftung ausgeschlossen. Dies gilt nicht, soweit sich diese Pflichtverletzung auf die ordnungsgemäße Erfüllung von Pflichten beziehen, deren ordnungsgemäße Erfüllung die Durchführung des Vertrages erst ermöglicht und auf deren Einhaltung der Vertragspartner vertraut hat und vertrauen durfte.
- 10.4 Ziffern 10.1 bis 10.3 gelten nicht im Falle von Schäden aus der Verletzung des Lebens, des Körpers oder der Gesundheit, die auf einer fahrlässigen Pflichtverletzung von PRO ACTIV oder einer vorsätzlichen oder fahrlässigen Pflichtverletzung eines gesetzlichen Vertreters oder Erfüllungsgehilfen von PRO ACTIV beruhen.
- 10.5 Im Falle einer von PRO ACTIV nicht zu vertretenden Nebenpflichtverletzung ist das Recht des Käufers, vom Vertrag zurückzutreten, ausgeschlossen. Dies gilt nicht für Nebenpflichtverletzungen, die in der Lieferung neu hergestellter mangelfreier Sachen bestehen.

11. Haftung bei konstruktiven Veränderungen

- 11.1 Für Sonderanfertigungen gelten verschärfte gesetzliche Regelungen. Konstruktive Veränderungen von PRO ACTIV Artikeln durch oder im Auftrag des Geschäftspartners sind nur zulässig, wenn die sicherheitstechnischen Anforderungen eingehalten werden und PRO ACTIV schriftlich eingewilligt hat. Zur Erlangung dieser Einwilligung ist PRO ACTIV ein verändertes Modell nebst Konstruktionszeichnung zur Verfügung zu stellen. Wird die Einwilligung nicht eingehalten und entstehen Dritten aufgrund der Veränderungen Schäden, für die PRO ACTIV haftet, ist der Geschäftspartner verpflichtet, PRO ACTIV von sämtlichen Ansprüchen Dritter freizustellen.

12. Verwendung von Originalteilen

- 12.1 Nur die Verwendung von PRO ACTIV Originalteilen gewährleistet eine sichere und einwandfreie Funktion unserer Produkte. Nur beim fachgerechten Ein- oder Umbau solcher Originalteile können wir für unsere Produkte Gewähr leisten. Bei Einbau von Nicht-Originalteilen leisten wir keine Gewähr, wir haften auch nicht aufgrund des Produkthaftungsgesetzes.

13. Warenrücksendungen

- 13.1 Die Rückgabe von fertigen Endprodukten oder Teilen davon ist ausgeschlossen, sofern der Geschäftspartner kein Recht zum Rücktritt des Vertrages hat.
- 13.2 Sofern PRO ACTIV in Einzelfällen, insbesondere aus therapeutischen Gründen, geänderten Anforderungen oder Todesfällen eine anders lautende Entscheidung trifft, gilt:
 - a) Für unbenutzte, neuwertige Teile, deren Lieferung höchstens 1 Monat zurückliegt, werden 90% des Lieferpreises;
 - b) bei Rücknahme bis 3 Monate nach Liefertermin 70% des Lieferpreises; erstattet.

- 13.3 Sonderanfertigungen und Artikel unter einem Verkaufspreis von € 50,- sind von der Rückgabe ausgeschlossen. Ältere Lieferungen, auch wenn sie als Ware unbenutzt geblieben sind, werden nicht zurückgenommen. Als Nachweis des Lieferalters dient eine Kopie des Liefer-scheins oder der Rechnung.

14. Erfüllungsort / Gerichtsstand

- 14.1 Erfüllungsort ist 72359 Dotternhausen und Gerichtsstand ist das für 72359 Dotternhausen zuständige Gericht, sofern der Geschäftspartner Kaufmann, juristische Person des öffentlichen Rechts oder öffentlich rechtliches Sondervermögen ist. Im übrigen ist der Gerichtsstand für Klagen gegen den Geschäftspartner 72359 Dotternhausen, wenn der Geschäftspartner nach Abschluss des Vertrages seinen Wohnsitz oder gewöhnlichen Aufenthaltsort ins Ausland verlegt hat, bzw. seinen Wohnsitz oder gewöhnlichen Aufenthaltsort im Zeitpunkt der Klageerhebung nicht bekannt ist.

- 14.2 Es gilt ausschließlich das Recht der Bundesrepublik Deutschland.



PRO ACTIV Reha - Technik GmbH
Im Hofstätt 11
D-72359 Dotternhausen
Telefon +49 (0)7427 9480-0
Fax +49 (0)7427 9480-7025
info@proactiv-gmbh.de
www.proactiv-gmbh.de