



TRAVELER 4you Ergo

Ausstattung „Edition PURE“

extra leichte Ausstattung mit einem

Rollstuhlgesamtwicht ab 10 kg

mit individueller Rahmengeometrie nach Maß

A9030105000 CHF 4.920,00

Kostenvoranschlag Datum: _____

**Beratung erfolgte durch
Mitarbeiter Sanitätshaus:** _____

Außendienst PRO ACTIV: _____

Bestellung Datum: _____

gemäß AGB PRO ACTIV GmbH

Sanitätshaus / Firmenadresse:

Kd.-Nr.: _____
Name: _____
Straße: _____
PLZ / Ort: _____
Tel.: _____
Fax: _____
E-Mail: _____
ASP.: _____

Rechnungsadresse: **wie Firmenadresse**

abweichend (siehe unten)

Kd.-Nr.: _____
Name: _____
Straße: _____
PLZ / Ort: _____
Tel.: _____
Fax: _____
E-Mail: _____
ASP.: _____

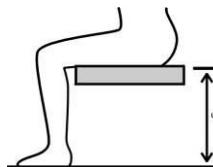
Versandadresse: **wie Firmenadresse**

abweichend (siehe unten)

Name: _____
Straße: _____
PLZ / Ort: _____

Kundenname / Kommission:

Name, Vorname: _____
Straße: _____
PLZ / Ort: _____
Tel.: _____
Fax: _____
E-Mail: _____
Geb.-Dat.: _____
Kostenträger: _____



Körpergröße: _____ cm

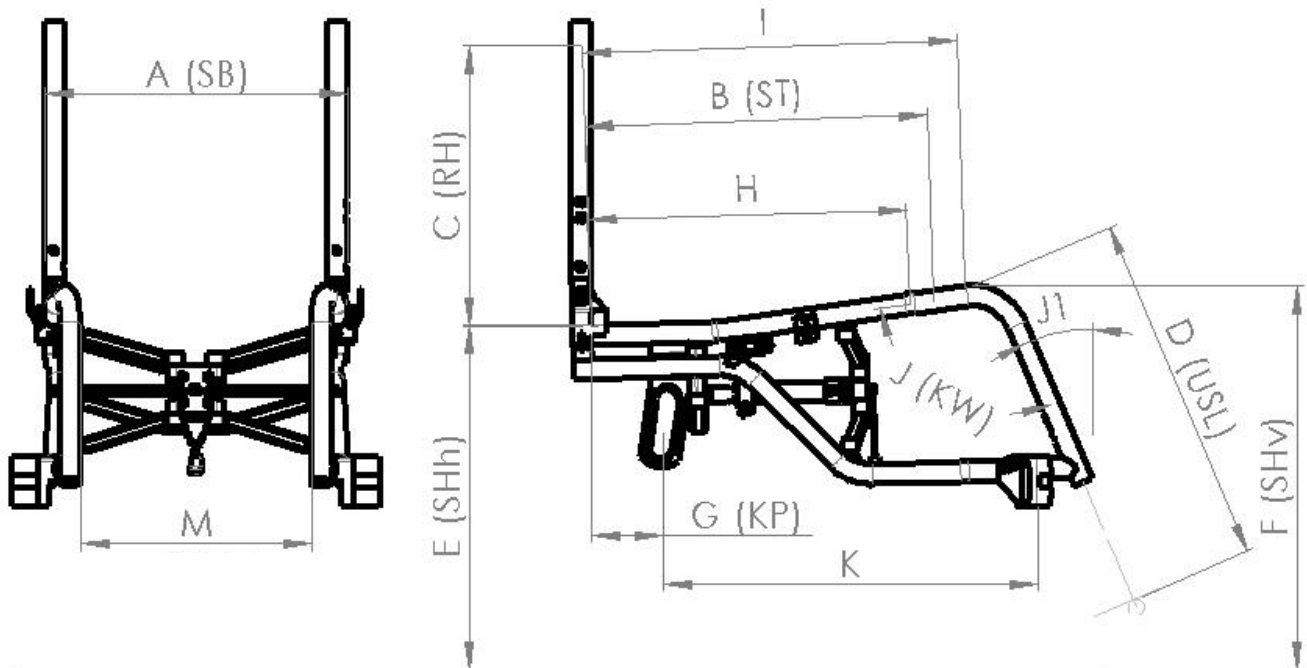
Gewicht: _____ kg

Unterschenkellänge: _____ cm
(anatomisches Maß: Kniekehle bis Fußsohle)

Indikation: _____

Diese Angaben sind zur Prüfung notwendig. Bei fehlenden Angaben kann keine Prüfung der entsprechenden Kriterien erfolgen!

Grundmaße



Rollstuhlmaße:

- A: SB** Sitzbreite _____ cm
(min. 33 cm – max. 42 cm)
- B: ST** Sitztiefe _____ cm
(min. 35 cm)
- C: RH** Rückenhöhe _____ cm
(ab RH 22 cm)
- D: USL** Unterschenkellänge _____ cm
- E: SHh** Sitzhöhe hinten _____ cm
(min. 39 cm – max. 47 cm)
bei 24" Antriebsrädern
- F: SHv** Sitzhöhe vorne _____ cm
(min. 42 cm – max. 52 cm)
- G: KP** Kippunkt _____ cm
(Innenkante Rückenrohr bis
Achsmittte Antriebsrad)
(KP min. 3 cm – max. 11 cm)
- Anbau Radstandsverlängerung
ab KP 7 cm möglich
- H: Beginn** Rahmeneinzug _____ cm
(ab ST 34 cm möglich)
(I – min. 6 cm)
- I: Rahmenlänge** bis zum _____ cm
vorderen Rahmenbogen
(min. 41 cm – max. 50 cm)
(min. ST - 1 cm)
- J: KW** Kniewinkel _____ °
(ab 90°)
- oder**
- J1: Winkel** des vorderen _____ °
Rahmenrohrs zur
Vertikalen
(empfohlen > 10°)
- K: Position** des _____ cm
Lenkradlagerblocks
- Rahmenvorbau
- G-Form (ohne Einzug)
USL-Weite = SB – 5 cm
- V-Form (7°)
- mit Rahmeneinzug
Vorbau parallel, G-Form
USL-Weite min. SB - 11 cm
USL-Weite bitte angeben:
- M: Unterschenkelweite** _____ cm

Für die Konstruktion gelten die Maßtoleranzen gemäß DIN EN ISO 13920 (Maße in mm)

Genauigkeitsgrad	Bis 30	Über 30 bis 120	Über 120 bis 400	Über 400 bis 1000
C	+/- 1	+/- 3	+/- 4	+/- 6

Rahmenfarbe - Einfarbdesign

Informationen zu aktuellen Farbdesigns und Beispielbilder unter: www.proactiv-gmbh.de/farben/

Rahmenfarbe: Auswahl aus Farbpalette

Rahmenfarbe wird bei Bestellung angegeben

A9000100170-000

Roh, gestrahlt, nicht beschichtet

A9000100170-020

Hinweis: In Verbindung mit Feuchtigkeit z.B. Handschweiß kann es zu dunklen Alu-Abfärbungen kommen.

Pulverfarben

Weiß RAL 9016

glanz A9000100170-023

matt A9000100170-123

CHF 46,00

Brillant Silber

glanz A9000100170-011

Anthrazit RAL 7016

glanz A9000100170-001

matt A9000100170-101

CHF 46,00

Schwarz RAL 9005

glanz A9000100170-003

matt A9000100170-019

CHF 46,00

Rein Orange RAL 2004

glanz A9000100170-022

matt A9000100170-122

CHF 46,00

Pink Magenta RAL 4010

glanz A9000100170-037

matt A9000100170-137

CHF 46,00

Pastellblau RAL 5024

glanz A9000100170-036

matt A9000100170-136

CHF 46,00

Lemon Green

glanz A9000100170-005

matt A9000100170-105

CHF 46,00

Gelb RAL 1023

glanz A9000100170-046

matt A9000100170-146

CHF 46,00

Rot RAL 3001

glanz A9000100170-047

matt A9000100170-147

CHF 46,00

Lagoon Blue

glanz A9000100170-052

matt A9000100170-152

CHF 46,00

Athletic Grey

glanz A9000100170-050

matt A9000100170-150

CHF 46,00

Muddy Grey

glanz A9000100170-051

matt A9000100170-151

CHF 46,00

Pulverfarben „Dormant“

Tiefschwarz Effekt Silber

glanz A9000100170-007

Sky Blue

glanz A9000100170-017

Marine Blau

glanz A9000100170-045

matt A9000100170-145

CHF 46,00

Electric Green

glanz A9000100170-015

matt A9000100170-115

CHF 46,00

Violett

glanz A9000100170-044

Fire Red

glanz A9000100170-018

matt A9000100170-118

CHF 46,00

Rahmenfarbe – Einfarbdesign Sonderfarben „Nasslack“

CHF 348,00

Storm (Eisblau)

glanz A9000100170-500

matt A9000100170-501

Café

glanz A9000100170-520

matt A9000100170-521

Prairie (Roségold)

glanz A9000100170-504

matt A9000100170-505

Pearl (Perlmutter-Weiß)

glanz A9000100170-524

matt A9000100170-525

Berry (Beere)

glanz A9000100170-526

matt A9000100170-527

Blue Ocean

glanz A9000100170-522

matt A9000100170-523

Emerald (Smaragdgrün)

glanz A9000100170-514

matt A9000100170-515

Mint

glanz A9000100170-528

matt A9000100170-529

Chili

glanz A9000100170-516

matt A9000100170-517

Rahmenfarbe - Zweifarbdesign

Hinweis: Beim Zweifarbdesign entsprechen beide Farben dem Glanzgrad der Designfarbe.

Zweifarbdesign bestehend aus einer Grundfarbe (am Rahmen hinten) und einer Designfarbe (am Rahmen vorne)

CHF 283,00

Farbe bitte nachstehend wählen:

Grundfarbe (am Rahmen hinten)

Weiß RAL 9016

A9000100170-200

Brillant Silber

A9000100170-201

Anthrazit RAL 7016

A9000100170-202

Schwarz RAL 9005

A9000100170-203

Pastellblau RAL 5024

A9000100170-206

Lemon Green

A9000100170-207

Gelb RAL 1023

A9000100170-208

Lagoon Blue

A9000100170-212

Athletic Grey

A9000100170-210

Muddy Grey

A9000100170-211

Designfarbe (am Rahmen vorne)

Schwarz RAL 9005

glanz A9000100170-259

matt A9000100170-260

Lemon Green

glanz A9000100170-250

matt A9000100170-251

Chili

glanz A9000100170-253

matt A9000100170-254

Rein Orange RAL 2004

glanz A9000100170-255

matt A9000100170-256

Café

glanz A9000100170-278

matt A9000100170-279

Mint

glanz A9000100170-286

matt A9000100170-287

Emerald (Smaragdgrün)

glanz A9000100170-274

matt A9000100170-275

Storm (Eisblau)

glanz A9000100170-264

matt A9000100170-265

Prairie (Roségold)

glanz A9000100170-266

matt A9000100170-267

Pearl (Perlmutter-Weiß)

glanz A9000100170-282

matt A9000100170-283

Berry (Beere)

glanz A9000100170-284

matt A9000100170-285

Blue Ocean

glanz A9000100170-280

matt A9000100170-281

Farbe - Anbauteile

Hinweis: Sofern keine Angabe erfolgt, werden Lenkradgabel und Lagerblock in Schwarz montiert.

Antriebsrad: Alu-Felge, Nabe und Speichen

Schwarz A9000100171-003

Lenkradgabel und Lagerblock

Silber A9000100173-011

Schwarz A9000100173-003

Farbdesign Anbauteile nach Kundenwunsch:

Antriebsrad: Alu-Felge und Design-Inlett¹

Rahmenfarbe
A9000100171-999

CHF 227,06

Auswahl aus
Einfarbdesign
(abweichend von der
Rahmenfarbe)
A9000100171-998

CHF 314,10

Farbe: _____

A9000100170-

Lenkrad: 5" Alu-Felge² (3-Speichen-Design)

Rahmenfarbe
A9000100174-999

CHF 81,65

Auswahl aus
Einfarbdesign
(abweichend von der
Rahmenfarbe)
A9000100174-998

CHF 81,65

Farbe: _____

A9000100170-

Spezielle Farbwünsche (Rahmen oder Anbauteile)

Rahmenfarbe Einzelbeschaffung Auswahl aus RAL Farbpalette

A9000100170-100

CHF 436,00

Glanzgrad

glanz

matt

Farbbezeichnung

RAL Nummer

Hinweis: Anbauteile **nicht** in Designfarben möglich

¹ Nur in Verbindung mit Liteline-Nabe (bei Antriebsrad Alu-Felge mit 18 oder 36 Speichen, Einwand)

² Nur in Verbindung mit Lenkrad 5" Alu-Felge 3-Speichen-Design gute Dämpfung A900050121*, sowie mit Federgabel 5-Speichen-Design A9000500160*

pure - Ausstattungspaket

A9030105000-010

CHF 1.660,00

Mit dem Ausstattungspaket „PURE“ ist das Produkt bis 100 kg Zuladung zugelassen.

Das Paket beinhaltet folgende/n/s Rückenausstattung, Kleiderschutz, Sitzbespannung, Bremssystem und Fußstütze für TRAVELER pure:

Seitenteil Carbon, mit integriertem Kleiderschutz



A9015400028

Kleiderschutz und Seitenteil aus einem Stück, individuell gefertigt. Rückenlehne fest verschraubt, nicht abfaltbar, Rückenlehnenwinkel 90° zum Boden, justierbar in 5 Positionen in 4° Schritten, Radabdeckung verläuft konturparallel zur Antriebsradbereifung im Abstand von ca. 8 - 12 mm



Anpassrücken und Rückenpolster „light“



A9000802320-K002

Rückenpolster mit extra dünner Polsterung für leichtes, platzsparendes Zusammenfallen des Rollstuhles
Bezugsstoff: Schwarz, atmungsaktiv, offene Oberfläche
Polsterstärke: 9 mm
Ausstattung ohne Rückenquerbügel



Offenes Gurtsystem



A9000801011-K



Integralfeststellbremse



A9035705000

Bremshalter am oberen Rahmenrohr angeschraubt



Fußbrettauflage ohne Überstand, abgerundet



A9000610015

Leichte Ausführung mit Radiusabschluss (R12mm) im vorderen Bereich und ohne Überstand zur Reduzierung der Rollstuhl-Gesamtlänge um 30 mm zur Verbesserung der Kfz-Verladung
Tiefe: 15 cm



Schiebegriffe

Ausstattung ohne Schiebegriffe

A9000401000



Rückenrohr mit integriertem Griffbogen

A9000401051-K **CHF 132,00**
Mehrgewicht: ca. 80g gerade.

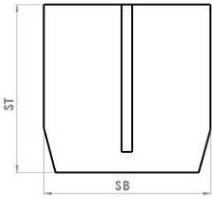


Aluminium-Schiebegriffe fest im Rückenrohr montiert

A9000401050 **CHF 132,00**
Mehrgewicht: ca. 230g ab RH 23 cm

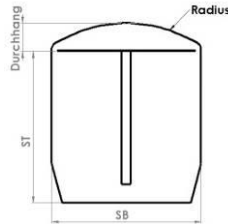


Sitzkissen



Sitzkissen für individuelle Rahmengeometrie in Rechteckkontur Inlett: Standard

A9000805190-K **CHF 166,70**



Sitzkissen für individuelle Rahmengeometrie mit Radiuskontur Inlett: Standard

A9000805320-K **CHF 213,00**

Sitzkissenhöhe:

3 cm 5 cm
 4 cm 6 cm

Sitzkissen für individuelle Rahmengeometrie in Rechteckkontur Inlett: Anti-Dekubitus

A9000805210-K **CHF 496,00**

Sitzkissen für individuelle Rahmengeometrie mit Radiuskontur Inlett: Anti-Dekubitus

A9000805310-K **CHF 543,50**

Sitzkissenhöhe:

4 cm
 6 cm

Bezugsstoff:

- Schwarz, atmungsaktiv, offene Oberfläche
 Schwarz, geschlossene Oberfläche
Sofern keine Angabe erfolgt, wird der Bezugsstoff „schwarz, atmungsaktiv, offene Oberfläche“ ausgeliefert.

Sitzkissen ist vorhanden

Radsturz

*Gesamtbreite bei eng montiertem Greifring

1° Antriebsradsturz

A9030202010
Gesamtbreite = ca. SB + 20 cm*

2,5° Antriebsradsturz

A9016202051
Gesamtbreite = ca. SB + 23 cm*

4° Antriebsradsturz

A9030202030
Gesamtbreite = ca. SB + 26 cm*

Fußstütze

Sofern keine Angabe erfolgt, wird der „Fußbügel durchgehend“ ausgeliefert.

Fußbügel durchgehend



A9030601000-K

mit Rohr-Auflagebügel,
faltbar, abnehmbar

Beim Falten des Rollstuhls faltet der Fußbügel
ab USL 37 cm komplett mit.

Bei V-Form: Bei Fußauflagefläche $x < 22$ cm
wird der Fußbügel parallel ausgeführt.



Fußbügel nach hinten hochfaltbar mit Federrastmechanismus

A9035602005-K* **CHF 385,00**
Mehrgewicht: ca. 94g

abnehmbar, mit durchgehendem Rohr-
Auflagebügel

bei KW 105° ab USL 39 cm

bei KW 95° ab USL 38 cm

Bei Ausstattung der Fußstütze mit
„Fußbrettauflage gummiert“, diese bitte unter
„Zubehör Fußstütze“ wählen



Lenkräder & Lenkradgabel

Farben der Lenkradgabel siehe „Farbe Anbauteile“

5" Alu-Felge 3-Speichen-Design „gute Dämpfung“



Silber eloxiert
A9000501210

CHF 180,00

Gewicht: 252 g/Stk.

Schwarz
A9000501211

CHF 180,00

Gewicht: 252 g/Stk.

mit austauschbarem Gummilauftring 6 mm
mittelhart, pannensicher
inkl. Distanzscheibe Haarabweiser (3 mm)



Frog Legs Lenkrad



4" (100 mm)
A9000501230

CHF 176,30

Gewicht: 179 g/Stk.

5" (125 mm)
A9000501232

CHF 176,30

Gewicht: 278 g/Stk.

mit austauschbarem Gummilauftring 6 mm,
pannensicher
Farbe: Schwarz, Felge in Silber
inkl. Distanzscheibe Haarabweiser (5,3 mm)



Lenkradgabel Standard



A9000500100-K001
mit Schraubachse

A9000500100-K002 **CHF 173,00**

mit Steckachse



Antriebsräder

Antriebsrad Alu-Felge 18 Speichen

24" (ETRTO 540)
A9000203123

Gewicht: 715 g/Stk.

mit Liteline-Nabe, radial verspeicht
Inlett in Rahmenfarbe
Nicht in Verbindung mit:
- Kraftknoten
- Handbike
Nur bis 70 kg Körpergewicht:

Sturz	1°	4°	6°	8°	10°
Gewicht					
bis 50 Kg	✓	✓	✓	✓	✓
51 - 60 Kg	✓	✓	✓	✓	
61 - 70 Kg	✓	✓			



Spinergy „Everyday Light Extreme“ mit 12 PBO Speichen; Felge und Nabe in schwarz, Speichen in weiß

24" (ETRTO 540)
A9000203554

CHF 884,00

Gewicht: 710 g/Stk.

Empfehlung: bis 70 kg Körpergewicht,
nicht in Verbindung mit Handbike-/Zuggeräte-
Nutzung.



Spinergy „Everyday Light Extreme“ mit 12 PBO Speichen; Felge, Nabe und Speichen in schwarz

24" (ETRTO 540)
A9000203552

CHF 884,00

Gewicht: 710 g/Stk.

Empfehlung: bis 70 kg Körpergewicht,
nicht in Verbindung mit Handbike-/Zuggeräte-
Nutzung.



Antriebsrad Alu-Felge 36 Speichen

24" (ETRTO 540)
A9000203000-010

Gewicht: 877 g/Stk.

mit Liteline-Nabe



Spinergy Laufrad „Spox Sport“ mit 24 PBO Speichen; Felge, Nabe und Speichen in schwarz

24" (ETRTO 540)
A9000203550

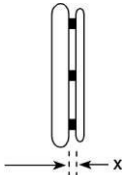
CHF 770,00

Gewicht: 730 g/Stk.



Greifringe

x = Maß Greifringanbau



Greifringanbau
allgemein:

- x = 11 mm
 x = 19 mm

Greifringanbau
Curve Greifringe:

- x = 10 mm
 x = 18 mm

Sofern keine Angabe erfolgt, wird der Greifring weit (19 mm / 18 mm) angebaut.

Aluminium Ø 19 mm silber eloxiert

24" Greifring für
24" Rad und 25" Rad
A9000205019-004

Gewicht: 295 g/Stk.



Titan Ø 19 mm

24" Greifring für
24" Rad und 25" Rad
A9000205040-004

CHF 285,00

Gewicht: 418 g/Stk.



Curve schwarz eloxiert, ergonomisches Greifringprofil

24" Greifring für
24" Rad und 25" Rad
H 24 mm, Gr. S
A9000205130-004

CHF 422,00

Gewicht: 330 g/Stk.



Bereifung

Schwalbe „One“

24x1" (540-25)
A9000204123-004
Gewicht: 205 g/Stk.

Farbe: Schwarz
9 bar



CHF 98,00



Schwalbe „MarathonPlus Evolution“ mit „smart guard“ Pannenschutzprotektor

24x1" (540-25)
A9000204030-014
Gewicht: 512 g/Stk.

Farbe: Schwarz
10 bar



© by HRF Biele GmbH

Schwalbe „RightRun“ Hochdruckleichtlaufbereifung

24x1" (540-25)
A9000204001-004
Gewicht: 294 g/Stk.

Farbe: Schwarz
7,5 bar



Dienstleistungen

Beratung und Ausmessung durch PRO ACTIV

A9990000000 CHF 357,00

Übergabe und Einweisung des Rollstuhls durch PRO ACTIV

A9990000006 CHF 357,00

Anmerkungen und Notizen:

(Hinweis: Falls Sie andere Optionen wählen möchten, notieren Sie nachfolgend die Artikel mit Artikelnummer aus dem Bestellblatt „TRAVELER 4you Ergo“.)

Ort, Datum

Unterschrift Endkunde / Fachhändler

Das Unterschriftsfeld ist für den Berater und Versicherten vorgesehen. Dadurch wird bestätigt, dass die vorgesehene Ausstattung für den Versicherten einvernehmlich ist.