

Mobilität wird einfach!

Im Hofstätt 11
D- 72359 Dotternhausen
Tel +49 (0)7427 9480-0
Fax +49 (0)7427 9480-7025
e-mail info@proactiv-gmbh.de
www.proactiv-gmbh.de



Kostenvoranschlag Datum:

Bestellung Datum:

gemäß AGB PRO ACTIV GmbH

Firmen- / Rechnungsadresse:

Kd.-Nr.: _____
Name: _____
Straße: _____
PLZ/Ort: _____
Tel.: _____
Fax: _____
E-Mail: _____
ASP.: _____

Versandadresse: wie Firmenadresse

abweichend (siehe unten)

Name: _____
Straße: _____
PLZ/Ort: _____

Kundenname / Kommission:

Name: _____
Straße: _____
PLZ/Ort: _____
Tel.: _____
Fax: _____
E-Mail: _____
Geb.-Dat.: _____
Kostenträger: _____
Indikation: _____



Litty 4you

Kinderrollstuhl im Sonderbau

Zugelassen bis 50kg Zuladung

Gewicht ab 6,7 kg

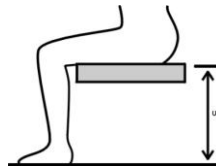
9042100000 CHF 3.890,00

Rechnungsadresse: wie Firmenadresse

abweichend (siehe unten)

Kd.-Nr.: _____
Name: _____
Straße: _____
PLZ/Ort: _____
Tel.: _____
Fax: _____
E-Mail: _____
ASP.: _____

Körpermaße:



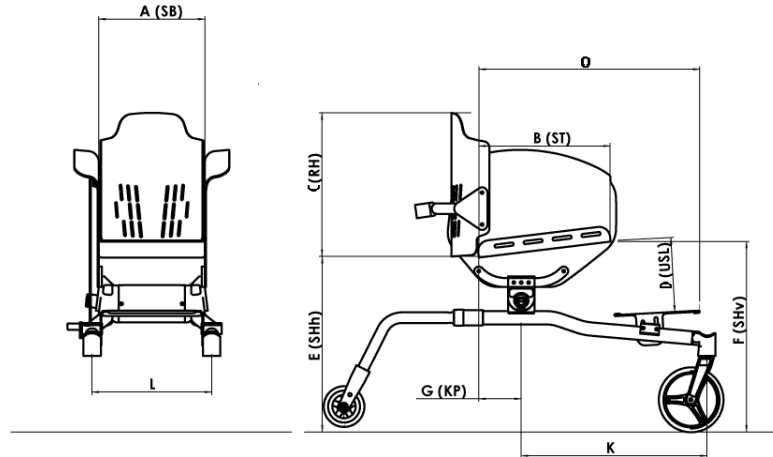
Körpergröße: _____ cm

Gewicht: _____ kg

Unterschenkelhöhe: _____ cm
(anatomisches Maß: Kniekehle bis Fußsohle)

Sitzplatte und Rückenschale am Seitenteil verschraubt

Achtung: Sitzplatte und Rückenschale bitte separat auswählen



A: SB Sitzbreite	<input type="checkbox"/> 16	<input type="checkbox"/> 17	<input type="checkbox"/> 18	<input type="checkbox"/> 19	<input type="checkbox"/> 20	<input type="checkbox"/> 21	<input type="checkbox"/> 22	<input type="checkbox"/> 23			
	<input type="checkbox"/> 24	<input type="checkbox"/> 25	<input type="checkbox"/> 26	<input type="checkbox"/> 27	<input type="checkbox"/> 28	<input type="checkbox"/> 29	<input type="checkbox"/> 30	<input type="checkbox"/> 31			
	<input type="checkbox"/> 32	<input type="checkbox"/> 33	<input type="checkbox"/> 34	<input type="checkbox"/> 35	<input type="checkbox"/> 36	<input type="checkbox"/> 37	<input type="checkbox"/> 38				
B: ST Sitztiefe	<input type="checkbox"/> 18	<input type="checkbox"/> 19	<input type="checkbox"/> 20	<input type="checkbox"/> 21	<input type="checkbox"/> 22	<input type="checkbox"/> 23	<input type="checkbox"/> 24	<input type="checkbox"/> 25	<input type="checkbox"/> 26	<input type="checkbox"/> 27	<input type="checkbox"/> 28
	<input type="checkbox"/> 29	<input type="checkbox"/> 30	<input type="checkbox"/> 31	<input type="checkbox"/> 32	<input type="checkbox"/> 33	<input type="checkbox"/> 34	<input type="checkbox"/> 35	<input type="checkbox"/> 36	<input type="checkbox"/> 37	<input type="checkbox"/> 38	
C: RH Rückenhöhe	<input type="checkbox"/> 20	<input type="checkbox"/> 21	<input type="checkbox"/> 22	<input type="checkbox"/> 23	<input type="checkbox"/> 24	<input type="checkbox"/> 25	<input type="checkbox"/> 26	<input type="checkbox"/> 27	<input type="checkbox"/> 28	<input type="checkbox"/> 29	
	<input type="checkbox"/> 30	<input type="checkbox"/> 31	<input type="checkbox"/> 32	<input type="checkbox"/> 33	<input type="checkbox"/> 34	<input type="checkbox"/> 35	<input type="checkbox"/> 36	<input type="checkbox"/> 37	<input type="checkbox"/> 38	<input type="checkbox"/> 39	
	<input type="checkbox"/> 40	<input type="checkbox"/> 41	<input type="checkbox"/> 42	<input type="checkbox"/> 43	<input type="checkbox"/> 44	<input type="checkbox"/> 45					
D: USL Unterschenkellänge	<input type="checkbox"/> 20	<input type="checkbox"/> 21	<input type="checkbox"/> 22	<input type="checkbox"/> 23	<input type="checkbox"/> 24	<input type="checkbox"/> 25	<input type="checkbox"/> 26	<input type="checkbox"/> 27	<input type="checkbox"/> 28	<input type="checkbox"/> 29	
	<input type="checkbox"/> 30	<input type="checkbox"/> 31	<input type="checkbox"/> 32	<input type="checkbox"/> 33	<input type="checkbox"/> 34	<input type="checkbox"/> 35	<input type="checkbox"/> 36	<input type="checkbox"/> 37	<input type="checkbox"/> 38	<input type="checkbox"/> 39	
	<input type="checkbox"/> 40	<input type="checkbox"/> 41	<input type="checkbox"/> 42	<input type="checkbox"/> 43	<input type="checkbox"/> 44						
E: SHh Sitzhöhe hinten	<input type="checkbox"/> 31	<input type="checkbox"/> 32	<input type="checkbox"/> 33	<input type="checkbox"/> 34	<input type="checkbox"/> 35	<input type="checkbox"/> 36	<input type="checkbox"/> 37	<input type="checkbox"/> 38	<input type="checkbox"/> 39	<input type="checkbox"/> 40	
	<input type="checkbox"/> 41	<input type="checkbox"/> 42									
F: SHv Sitzhöhe vorne	<input type="checkbox"/> 40	<input type="checkbox"/> 41	<input type="checkbox"/> 42	<input type="checkbox"/> 43	<input type="checkbox"/> 44	<input type="checkbox"/> 45	<input type="checkbox"/> 46	<input type="checkbox"/> 47			
G: KP Kippunkt	_____ cm (Falls nichts angegeben, wird ein Standardwert von 8 cm eingestellt)										
H: Position des Lenradlagerblocks	_____ cm (Falls nichts angegeben: 20" und 22" = 35cm oder 24" = 38cm)										
I: Abstand zwischen den Lenradlagerblöcken	_____ cm (Falls nichts angegeben: Sitzbreite + 19cm)										
J: Abstand Vorderkante Fußbrett bis Rücken	_____ cm (Falls nichts angegeben: Sitztiefe + 15cm)										

Abweichende Maße sind gegen Aufpreis möglich.

Für die Konstruktion gelten die Maßtoleranzen gemäß DIN EN ISO 13920

Genauigkeitsgrad	Bis 30	Über 30 bis 120	Über 120 bis 400	Über 400 bis 1000
C	+/- 1	+/- 3	+/- 4	+/- 6

Einfarbbeschichtung

Rahmen, Seitenteile und Sitzsystem

Informationen zu aktuellen Farbdesigns und Beispielbilder unter:
www.proactiv-gmbh.de/farben.php

Weiß RAL 9016

glanz 9000100170-023 matt 9000100170-123 **CHF 46,00**

Brilliant Silber

glanz 9000100170-011

Anthrazit RAL 7016

glanz 9000100170-001 matt 9000100170-101 **CHF 46,00**

Schwarz RAL 9005

glanz 9000100170-003 matt 9000100170-019 **CHF 46,00**

Tiefschwarz Effekt Silber

glanz 9000100170-007

Rein Orange RAL 2004

glanz 9000100170-022

Fire Red

glanz 9000100170-018 matt 9000100170-118 **CHF 46,00**

Pink Magenta RAL 4010

glanz 9000100170-037 matt 9000100170-137 **CHF 46,00**

Light cyan

glanz 9000100170-042 matt 9000100170-142 **CHF 46,00**

Sky blue

glanz 9000100170-017

Pastellblau RAL 5024

glanz 9000100170-036 matt 9000100170-136 **CHF 46,00**

Marine Blau

glanz 9000100170-045 matt 9000100170-145 **CHF 46,00**

Apple green

glanz 9000100170-014 matt 9000100170-114 **CHF 46,00**

Lemon green

glanz 9000100170-005 matt 9000100170-105 **CHF 46,00**

Violett

glanz 9000100170-044

Gelb RAL 1023

glanz 9000100170-046 matt 9000100170-146 **CHF 46,00**

Rot RAL 3001

glanz 9000100170-047 matt 9000100170-147 **CHF 46,00**

Farben für Zweifarbdesign

Zweifarbdesign
bestehend aus einer Rahmenfarbe
und einer zweiten Farbe für Seitenteile bzw.
Sitzplatte und Rückenschale

9042100170-200 **CHF 283,00**

Farben bitte nachstehend wählen:

Zweifarbbeschichtung Litty bestehend aus einer Grundfarbe am Rahmen mit Achsrohr und einer zweiten Farbbeschichtung für die Seitenteile und falls gewünscht für das Sitzsystem. Auswahl aus Einfarbbeschichtung:

A: Rahmenfarbe: 9000100170-

B: Seitenteilfarbe: 9000100170-

Farbe Sitzplatte und Rückenschale: A oder B

Farbe - Anbauteile

	Antriebsrad ¹ Alu-Felge und Nabe	Lenkradgabel
Silber	<input type="checkbox"/> 9000100171-011	<input type="checkbox"/> 9000100173-011
Schwarz	<input type="checkbox"/> 9000100171-003	<input type="checkbox"/> 9000100173-003

Sofern keine Angabe erfolgt, werden die Anbauteile in schwarz montiert.

Farbdesign Anbauteile nach Kundenwunsch:

	Antriebsrad ¹ Felge und Nabendistanz	5" Alu-Felge ² 3-Speichen-Design
Orange RAL 2004	<input type="checkbox"/> CHF 199,20¹ 9000100171-022	<input type="checkbox"/> CHF 42,20² 9000100174-022
Weiß RAL 9016	<input type="checkbox"/> CHF 199,20¹ 9000100171-023	<input type="checkbox"/> CHF 42,20² 9000100174-023
in Rahmen- farbe	<input type="checkbox"/> CHF 242,10¹ 9000100171-999	<input type="checkbox"/> CHF 70,80² 9000100174-999
Auswahl aus Einfarb- schichtung abweichend von der Rahmenfarbe	<input type="checkbox"/> CHF 282,70¹ 9000100171-998 Bitte die 3 letzten Ziffern der gewünschten Farbe (Einzelfarbdesign) eintragen: 9000100170- <input type="checkbox"/> <input type="checkbox"/> <input type="checkbox"/>	<input type="checkbox"/> CHF 83,70² 9000100174-998 9000100170- <input type="checkbox"/> <input type="checkbox"/> <input type="checkbox"/>

¹ Nur in Verbindung mit Antriebsrad Alu-Felge 9000203000-9000203300

² Nur in Verbindung mit

Lenkrad 5" Alu-Felge 3-Speichen-Design leichter Lauf 9000501200 oder 5" Alu-Felge 3-Speichen-Design gute Dämpfung 9000501210

Spezielle Farbwünsche (Rahmen- oder Seitenteilfarbe)

Rahmenfarbe Einzelbeschaffung

Auswahl aus RAL-Farbpalette

Beschichtung in Oberfläche: glanz matt

9000100170-100 **CHF 436,00**

Farbangabe mit RAL-Nummer:

Schiebegriffe

Höhenverstellbarer Zentral-Schiebegriff Aluminium

- für Ausf.: Sitzplatte und Rückenschale an Seitenteil verschraubt
CHF 195,00
 9042401085



Zentral-Schiebegriff Aluminium abfaltbarer Griffbereich

- höhenverstellbar und abfaltbar im Griffbereich über Verzahnungsgelenk, Halterung mittig am Rückenquerbügel verschweißt. Für maximales Körpergewicht von 50 kg.
CHF 225,70
 9042401084



Sicherheitsschiebegriffe rückverlagert

- Länge: 45cm max. Höhe = SHh+ca.53cm
CHF 269,00
 9042401075-001
- Länge: 55cm max. Höhe = SHh+ca.63cm
CHF 269,00
 9042401075-002



stufenlos höhenverstellbar, Schiebegriffhalter am Rückenquerbügel montiert

Rückenausstattung

Ergonomie - Rückenschale Aluminium

- 9042802210 **CHF 443,50**
 (ab RH 20cm, ab SB 16cm)
 Farbe:
 anthrazit
 Rahmenfarbe



(Weitere Auswahlmöglichkeiten auf der Farbseite unter Zweifarbedesign)

Rückenkissen für Ergonomie-Rückenschale

- 9042802220 **CHF 220,70**
 Bezug:
 Schwarz atmungsaktiv
 Carbon schwarz
 Orange



Sitzsystem

Sitzplatte Alu

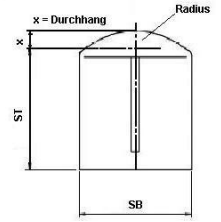
- 9042801210 **CHF 298,00**
 - zwischen den Aluseitenteilen verschraubt
 - verstellbar in Höhe, Winkel und Tiefe



Sitzkissen

Sitzkissen mit Radiuskontur

- Höhe: 3cm 9000800300-003 **CHF 162,00**
 Höhe: 4cm 9000800300-004 **CHF 162,00**
 Höhe: 5cm 9000800300-005 **CHF 162,00**



Bezugsstoff:

- schwarz
 carbon-schwarz
 orange

Sitzkissen ist vorhanden

Fabrikat / Typ _____

Kissenhöhe _____

Weitere Sitzkissen wie z.B. "Anti-Dekubitus" siehe separates Maßblatt: "PRO ACTIV Sitz- und Rückensysteme"



Antriebsradsturz

6° Antriebsradsturz

- 9042202010

8° Antriebsradsturz

- 9042202020

11° Antriebsradsturz

- 9042202030

13° Antriebsradsturz

- 9042202040

15° Antriebsradsturz

- 9042202050

Bremssystem

Kniehebelbremssystem

- 9042701010
 Bremsbedienung fest im Kleiderschutz



Feststell- Kniehebelbremse für Begleitperson

- 9042701020 **CHF 472,00**
 Bedienung vom Schiebegriff über Bowdenzüge
 Nur in Verbindung mit Kniehebelbremssystem.



Fußstütze

Fußauflage fest

- 9042601010
 einstellbar in Höhe, Tiefe und Winkel



Fußauflage nach hinten hochklappbar

- 9042602010 **CHF 289,00**
mit durchgehender Fußbrettauflage



4" Frog Legs-Lenkrad (ø100x32)

- 9000501230 **CHF 152,00**
mit austauschbarem Gummilauftring, schwarz, pannensicher.
Felge: silber



Adaptionen

Kippstütze nach oben schwenkbar

- rechts
9042301160-001 **CHF 208,00**
- links
9042301160-002 **CHF 208,00**



abnehmbar durch Quickpin

Lenkradgabel

Farben der Lenkradgabel siehe "Farbe Anbauteile"

Lenkradgabel Standard

- 9000500100-001
mit Schraubachse
- 9000500100-002 **CHF 173,00**
mit Steckachse, Gabel abnehmbar



Lenkräder

4" Lenkrad "Standard" schwarz

- 9000501011-004
(82 A), pannensicher



5" Lenkrad "Standard" grau

- 9000501010-005
(82 A), pannensicher



5" Lenkrad "Standard" schwarz

- 9000501011-005
(82A), pannensicher



Lenkradgabel-Wechselsatz Litty

- 9042500300 **CHF 298,00**
mit Steckachse
Artikel ist ohne Lenkrad. Falls ein Lenkrad gewünscht wird, bitte unter der Rubrik Lenkräder eine zweite Auswahl ankreuzen.



Antriebsräder

Antriebsrad Alufelge, 18 Speichen mit Slimline-Nabe schwarz

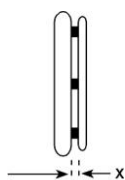
- 20" (ETRTO 451)
9000203053
- 22" (ETRTO 489)
9000203063
- 24" (ETRTO 540)
9000203123



radial verspeicht

Greifringe

x = Maß Greifringanbau



Greifringanbau:
allgemein
 x = 11mm
 x = 19mm

Greifringanbau:
Curve Greifringe
 x = 10mm
 x = 18mm

Greifring Edelstahl ø 20mm

- für 20" Rad
9000205010-001
- für 22" Rad
9000205010-002
- für 24" Rad
9000205010-004



Greifring Aluminium Ø 19mm silber eloxiert

- für 24" Rad
9000205019-004



3" Skaterollen (80mm)

- 9000501110 **CHF 72,00**
pannensicher



4" Skaterollen (100mm)

- 9000501120 **CHF 72,00**
pannensicher



5" Alu-Felge 3-Speichen-Design

„leichter Lauf“

mit austauschbarem Gummilauftring 3mm, hart, pannensicher

- silber, eloxiert
9000501200 **CHF 139,00**

- schwarz
9000501201 **CHF 139,00**



Sicherheitsleuchtrolle

- 4" (100mm)
9000501220 **CHF 122,00**

- 5" (125mm)
9000501221 **CHF 122,00**



Pannensicher

**Greifring Aluminium Ø 16mm
pulverbeschichtet in Rahmenfarbe**
(Grundfarbe bei Zweifarbdesign)

- = Oberfläche glanz
- = Oberfläche matt

Hinweis: Beschichtung in matt wird aufgrund des geringen Grips nicht empfohlen.

für 20" Rad
9000205021-001 **CHF 69,00**

für 22" Rad
9000205021-002 **CHF 69,00**

**Greifring Aluminium ø 19 mm
pulverbeschichtet in Rahmenfarbe**
(Grundfarbe bei Zweifarbdesign)

- = Oberfläche glanz
- = Oberfläche matt

Hinweis: Beschichtung in matt wird aufgrund des geringen Grips nicht empfohlen.

für 20" Rad
9000205020-001 **CHF 69,00**

für 22" Rad
9000205020-002 **CHF 69,00**

für 24" Rad
9000205020-004 **CHF 69,00**

**Greifring Aluminium ø 16mm
poliert und harteloxiert**

für 20" Rad
9000205031-001 **CHF 162,00**

für 22" Rad
9000205031-002 **CHF 162,00**

**Greifring Aluminium ø 19mm
poliert und harteloxiert**

für 20" Rad
9000205030-001 **CHF 162,00**

für 22" Rad
9000205030-002 **CHF 162,00**

für 24" Rad
9000205030-004 **CHF 162,00**

Greifring Titan ø 19mm

für 24" Rad
9000205040-004 **CHF 285,00**

**Greifring Ultra-Grip
sehr griffig**

für 20" Rad
9000205070-001 **CHF 418,00**

für 22" Rad
9000205070-002 **CHF 418,00**

für 24" Rad
9000205070-004 **CHF 418,00**

**Greifring Maxgripp
mit Zell- und Naturgummiüberzug
sehr griffig, weich**

für 20" Rad
9000200788 **CHF 418,00**

für 22" Rad
9000200789 **CHF 418,00**

für 24" Rad
9000200787 **CHF 418,00**



Greifring Ergo-Grip

für 20" Rad
9000205080-001 **CHF 418,00**

für 22" Rad
9000205080-002 **CHF 418,00**

für 24" Rad
9000205080-004 **CHF 418,00**

Anbau an Felge anliegend!



Greifring Dual-Grip

für 22" Rad
9000205110-002 **CHF 236,00**

für 24" Rad
9000205110-004 **CHF 236,00**



Silicon-Greifringüberzug

für Greifring 20"
9000205100-001 **CHF 247,00**

für Greifring 22"
9000205100-002 **CHF 247,00**

für Greifring 24"
9000205100-004 **CHF 247,00**



Oberfläche ohne Struktur
kompatibel zu Greifring Ø 19mm oder
Ø 20mm.

**Greifring Curve schwarz eloxiert,
ergonomisches Greifringprofil**

für 24" Rad
H 24mm **CHF 425,00**
9000205130-004

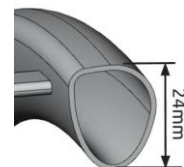


**Greifring Curve pulverbeschichtet,
ergonomisches Greifringprofil**

- = Rahmenfarbe (Oberfläche glanz)
- = schwarz (Oberfläche glanz)

Hinweis: Beschichtung in matt wird aufgrund des geringen Grips nicht empfohlen.

für 24" Rad
H 24mm **CHF 491,00**
9000205135-004



Speichenschutz

**Finger- und Speichenschutz
"transparent"**

für 20" Rad
9000206300-001 **CHF 215,00**

für 22" Rad
9000206300-002 **CHF 215,00**

für 24" Rad
9000206300-004 **CHF 215,00**



**Design-Speichenschutzfolie
"basket"**

9000206310-001 **CHF 144,10**

Nur in Verbindung mit Finger- und
Speichenschutz!



**Design-Speichenschutzfolie
"silly bubble"**

- 9000206310-002 **CHF 144,10**
Nur in Verbindung mit Finger- und Speichenschutz!



**Design-Speichenschutzfolie
"blue-sky"**

- 9000206310-003 **CHF 144,10**
Nur in Verbindung mit Finger- und Speichenschutz!



**Design-Speichenschutzfolie
"colour-stones"**

- 9000206310-004 **CHF 144,10**
Nur in Verbindung mit Finger- und Speichenschutz!



**Pannenschutzeinlageband für
Luftbereifung**

- 9000206100 **CHF 59,50**

Zubehör

Handluftkompressor mit Manometer

- 9000901100 **CHF 113,00**



**Längenverstellbarer Sicherheits-
Beckengurt mit Gurtschloß**

- 9000902100 **CHF 79,80**



Sicherheits-Beckengurt

- 9000902110 **CHF 64,90**
mit Klettverschluß



Bereifung

**Schwalbe "RightRun"
Hochdruckleichtlaufbereifung
7,5 bar**

- 20x1" (451-25)
9000204000-001
- 22x1" (489-25)
9000204000-002
- 24x1" (540-25)
9000204000-004



Accessoire-Tasche

- 9000903600 **CHF 84,00**
17cm x 13cm x 5cm



Transporttasche für Antriebsräder

- Für 24" Rad
9000903530-004 **CHF 88,00**
Ø76cmx2cm



**Schwalbe "MarathonPlus Evolution"
mit "smart guard"
Pannenschutzprotektor und
Reflektorstreifen**

- 22x1" (489-25) **CHF 45,60**
9000204030-002



Therapie-Tisch

- Breite 350mm
9042902800-001 **CHF 466,20**

abnehmbare Tischplatte aus Lexan,
transparent, mit Frontkantung,
mit 2 Stck. Positionsanschlüsse Ø. 25mm
(für Adaption an Rahmenrohr Ø. 25mm)



Farbe: schwarz
10bar

**Schwalbe "MarathonPlus Evolution"
mit "smart guard"
Pannenschutzprotektor**

- 24x1" (540-25) **CHF 45,60**
9000204030-014



Farbe: schwarz
10bar

**Schwalbe "MarathonPlus"
mit "smart guard"
Pannenschutzprotektor**

- 24x1" (540-25) **CHF 45,60**
9000204030-004



Farbe: grau, schwarzwand
10bar

**Schwalbe "SpeedAir"
Saalsportbereifung 10 bar**

- 24x3/4" (540-20) **CHF 45,60**
9000204121-004



Farbe: weiß

Hiermit bestätige ich die oben aufgeführten Angaben

Ort, Datum

Unterschrift (Endkunde)

Ort, Datum

Unterschrift (Fachhändler)