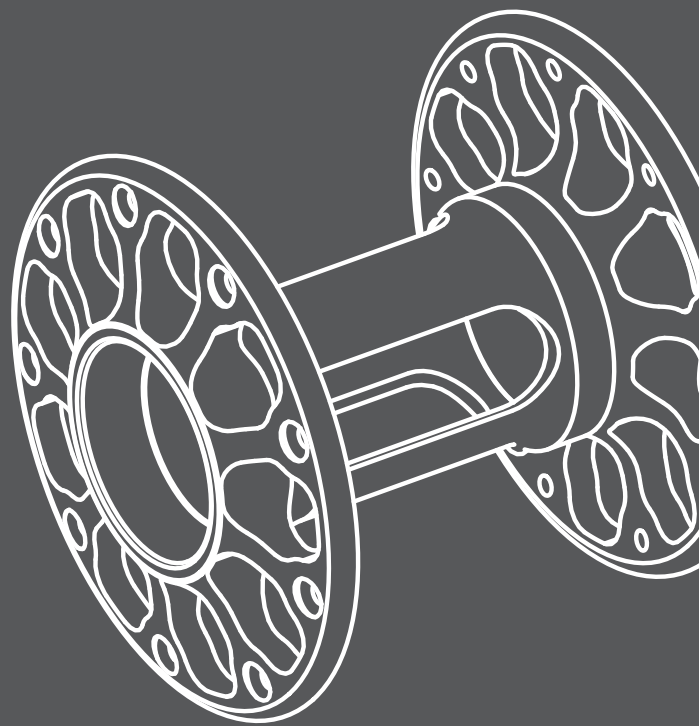


A 1-2



SPEEDY A1-2 / A2-2

Ersatzteilkatalog ab Baujahr 2003

Inhaltsverzeichnis	Seite
Speedy A1-2 / A2-2 Rahmen	1 - 2
Kniehebelbremse	3 - 4
Halteleiste	4
Kniehebelbremskörper	4
Bremshebel	4
Bremsbolzen	4
Rückenlehne	5 - 10
Rückenlehne vormontiert	6
Rückenbespannung	6
Rückenlehne Einzelteile	6
Rückenquerbügel	6
Schiebegriffe	7 - 8
Rückenhöhenverstellung	9 - 10
Sitzbespannung	10
Seitenbleche	11 - 12
Seitenblech	12
Seitenblechbefestigung	12
Kleiderschutz und Armlehnen	13 - 14
Kleiderschutz	14
Armlehnen	14
Fußbügel	15 - 26
Fußbügel durchgehend höhenverstellbar	15 - 16
Fußbügel durchgehend, einseitig hochklappbar, nach außen schwenkbar, höhenverstellbar.....	17 - 18
Fußbügel durchgehend, nach hinten hochfaltbar	19 - 20
Fußstütze geteilt, seitlich hochklappbar, schwenkbar, höhenverstellbar	21 - 22
Fußstütze "Swing Away", nach außen schwenkbar, abnehmbar	23 - 24
Zubehör Fußbügel / Wadenband	26
Kippstützen / Transitrollen	27 - 28
Adapter	28
Kippstützen	28
Transitrollen	28

	Seite
Lenkradbefestigung	29 - 34
Lenkrad-Lagerblock	30
Lenkradgabel mit Schraubachse	31
Lenkradgabel mit Steckachse	32
Lenkräder	34
Federgabel	35 - 38
Antriebsradbefestigung	39 - 42
Antriebsradbefestigungsplatte	40
Antriebsradbuchse	40
Antriebsrad-Steckachsen	42
Sturzadapter	42
Spurdistanz	42
Antriebsräder	43 - 48
Eingespeichte Felgen	44
Greifringe	44
Bereifung	45
Schläuche	46
Greifringüberzüge	46
Speichenschutz	46
Zubehör Antriebsräder	46
Naben	48
Speichen	48
AGB	49

Jeder ausgelieferte Rollstuhl ist bei uns archiviert!

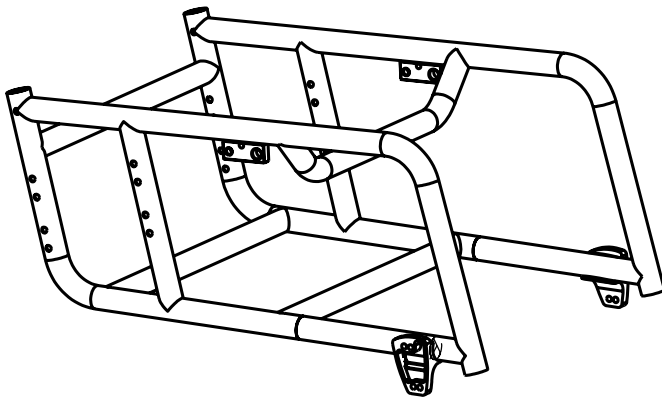
Aufgrund der verschiedenen Ausführungen und Größen der Rollstühle und deren Optionen benötigen wir von Ihnen die gewünschte Größe sowie die Produkt-Nr. mit den erforderlichen Angaben!

Werden nur die Produkt-Nr. und keine weiteren Ausführungs- bzw. Größenänderungen angegeben, liefern wir die Ersatzteile nach Auslieferungszustand des Rollstuhles!

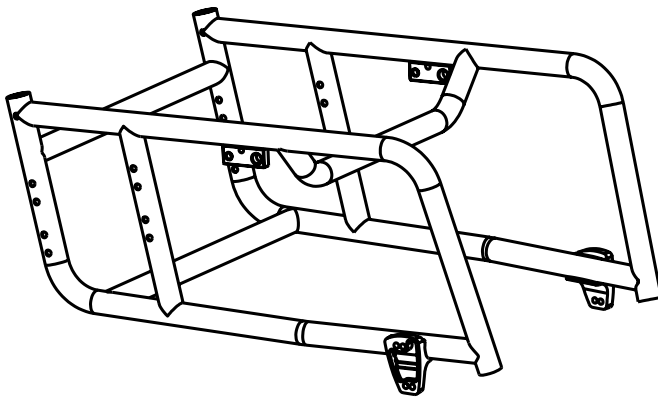
Sofern am Rollstuhl nachträglich Umbauten oder Änderungen vorgenommen wurden, sind uns diese zu benennen, um Falschsendungen zu vermeiden!

Bei Umtausch und Rücksendungen bitte die AGB Ziffer 13 beachten!

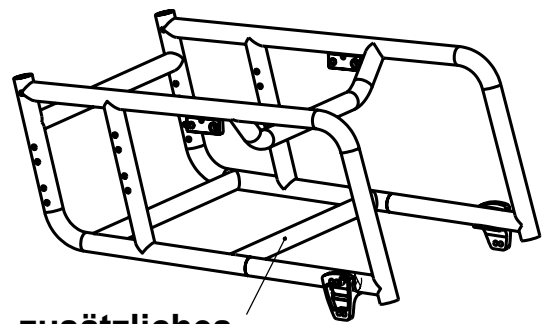
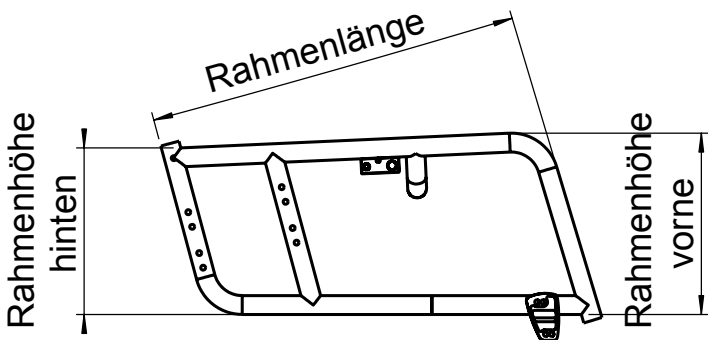
Rahmen



dargestellt g-kurz



dargestellt v-kurz



zusätzliches Querrohr

Rahmenform	Rahmenhöhe hinten	Rahmenhöhe vorne	Rahmenlänge	Zusätzliches Querrohr vorne	Kniewinkel	Hinterer Rahmenwinkel
V – kurz	220mm	240mm	500mm	Ab SB 45cm (Abstand zum hinteren 210mm)	ca. 105°	105°
V- lang	240mm	260mm	540mm	Ab SB 45cm (Abstand zum hinteren 210mm)	ca.105°	105°
G-kurz	220mm	240mm	500mm	Ab SB 45cm (Abstand zum hinteren 210mm)	ca.105°	105°
G-lang	240mm	260mm	540mm	Ab SB 45cm (Abstand zum hinteren 210mm)	ca.105°	105°

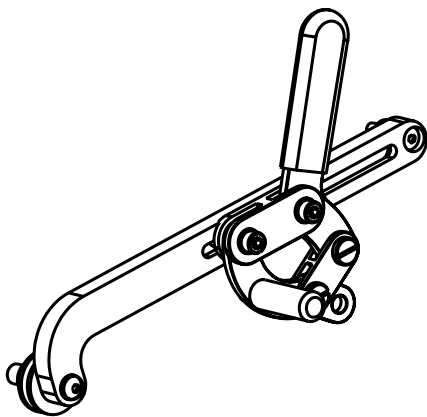
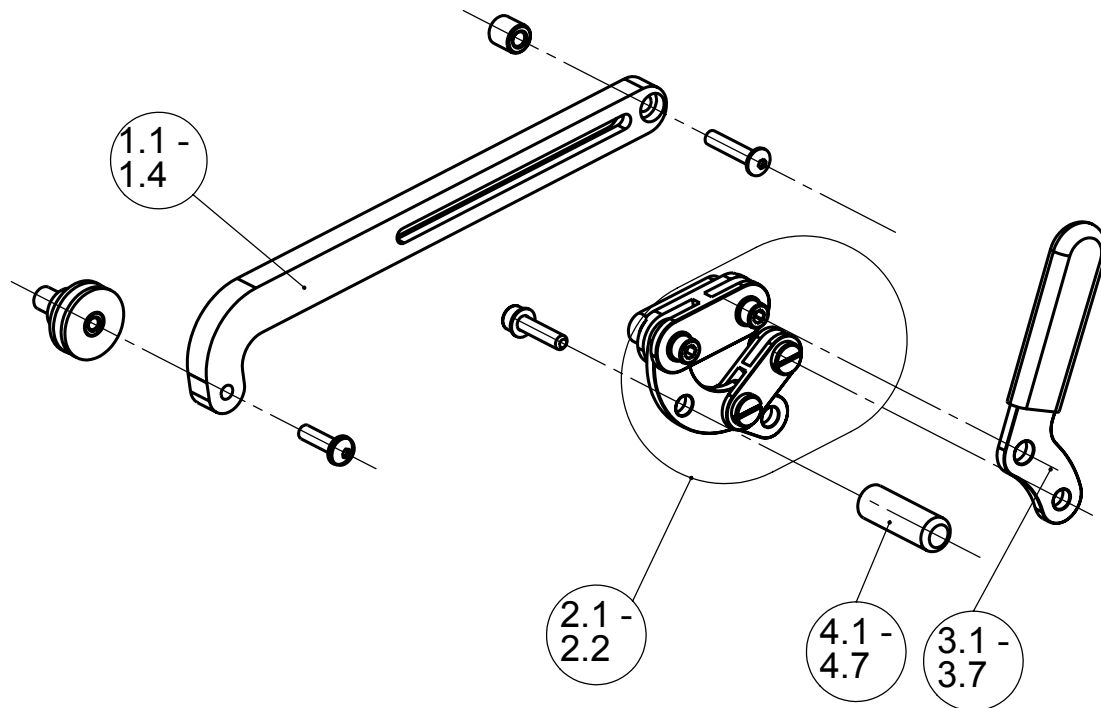
SPEEDY A1-2 Rahmen

Pos.	Artikelnummer	Bezeichnung	Anzahl	Preis / €
1	8010 110 000	Rahmen SPEEDY A1-2 G-Form, kurz (50cm) pulverbeschichtet	1 Stück	772,00 €
	8010 110 002	Rahmen SPEEDY A1-2 G-Form, lang (54cm) pulverbeschichtet	1 Stück	772,00 €
2	8010 110 004	Rahmen SPEEDY A1-2 V-Form, kurz (50cm) pulverbeschichtet	1 Stück	811,00 €
	8010 110 006	Rahmen SPEEDY A1-2 V-Form, lang (54cm) pulverbeschichtet	1 Stück	811,00 €
	8020 110 000	Rahmen SPEEDY A2-2 G-Form, kurz (50cm) pulverbeschichtet	1 Stück	772,00 €
	8020 110 002	Rahmen SPEEDY A2-2 G-Form, lang (54cm) pulverbeschichtet	1 Stück	772,00 €
	8020 110 004	Rahmen SPEEDY A2-2, V-Form kurz (50cm) pulverbeschichtet	1 Stück	811,00 €
	8020 110 006	Rahmen SPEEDY A2-2, V-Form lang (54cm) pulverbeschichtet	1 Stück	811,00 €
	8010 110 010	Rahmenschutzgleiter	1 Paar	9,60 €
	8010 110 061	Rahmen Reflector Folie rot (3M), selbstklebend	2 Stück	0,95 €

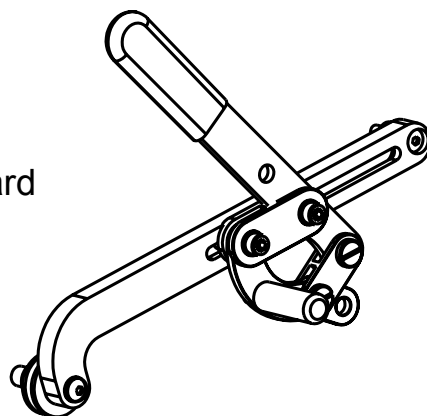
Nachfolgend aufgeführte Positionen sind für alle oben aufgeführten Rahmenvarianten erhältlich!
Es ist der genannte Aufpreis zu addieren!

8010 110 011	Kniewinkel 95° (für jede oben genannte Rahmenform erhältlich!)		205,00 €
8010 110 012	Rahmenwinkel hinten 95° (für jede oben genannte Rahmenform erhältlich!)		65,00 €

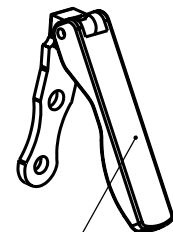
Kniehebelbremse



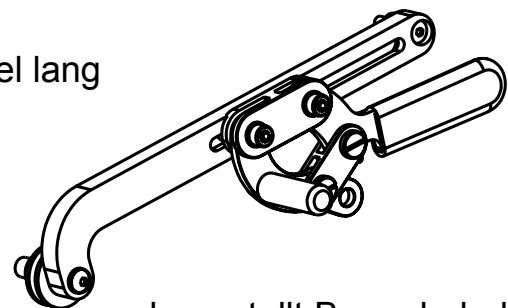
dargestellt Bremshebel Standard
3.1



dargestellt Bremshebel lang
3.4



3.8 -
3.9



dargestellt Bremshebel tief
3.7

Kniehebelbremse

Halteleiste

Pos.	Artikelnummer	Bezeichnung	Anzahl	Preis / €
1.1	8010 715 000	Halteleiste rechts, kurzer Verstellbereich mit Befestigungsmaterial	1 Stück	26,30 €
1.2	8010 715 001	Halteleiste links, kurzer Verstellbereich mit Befestigungsmaterial	1 Stück	26,30 €
1.3	8010 715 100	Halteleiste rechts, langer Verstellbereich mit Befestigungsmaterial	1 Stück	26,30 €
1.4	8010 715 101	Halteleiste links, langer Verstellbereich mit Befestigungsmaterial	1 Stück	26,30 €

Kniehebelbremskörper

Pos.	Artikelnummer	Bezeichnung	Anzahl	Preis / €
2.1	8010 713 001	Kniehebelbremskörper rechts (ohne Bremshebel, Bremsbolzen und Halteleiste)	1 Stück	39,40 €
2.2	8010 713 002	Kniehebelbremskörper links (ohne Bremshebel, Bremsbolzen und Halteleiste)	1 Stück	39,40 €

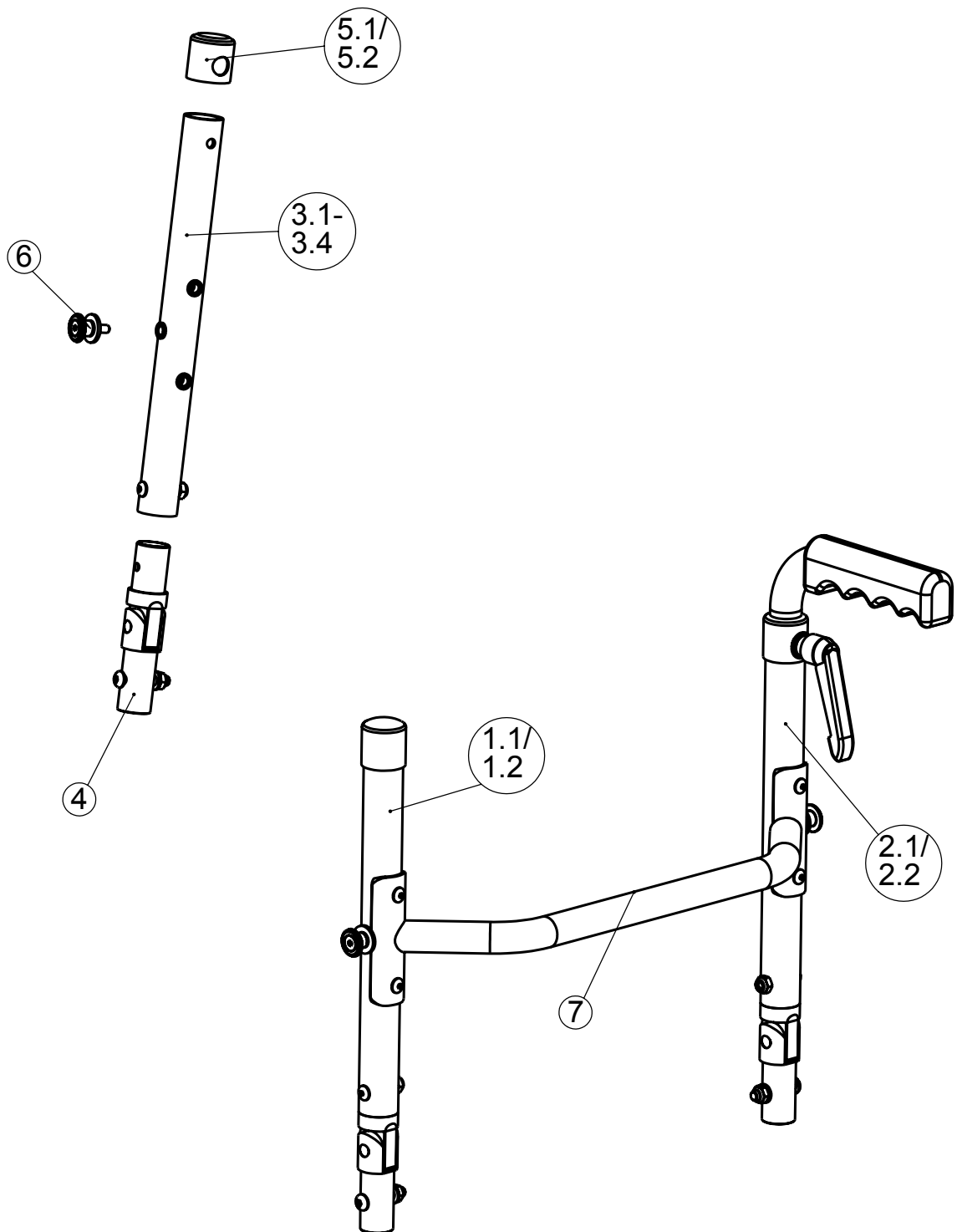
Bremshebel

Pos.	Artikelnummer	Bezeichnung	Anzahl	Preis / €
3.1	8010 716 000	Bremshebel Standard (rechts oder links)	1 Stück	16,50 €
3.2	8010 716 002-001	Bremshebel Standard rechts, 20° ausgestellt	1 Stück	23,20 €
3.3	8010 716 002-002	Bremshebel Standard links, 20° ausgestellt	1 Stück	23,20 €
3.4	8010 716 001	Bremshebel lang (rechts oder links)	1 Stück	18,10 €
3.5	8010 716 003-001	Bremshebel lang, rechts, 20° ausgestellt	1 Stück	24,80 €
3.6	8010 716 003-002	Bremshebel lang, links, 20° ausgestellt	1 Stück	24,80 €
3.7	8010 716 004	Bremshebel tief (rechts oder links)	1 Stück	18,10 €
3.8	8010 706 008-001	Bremshebel abklappbar, Länge 9 cm, rechts	1 Stück	53,00 €
3.9	8010 706 008-002	Bremshebel abklappbar, Länge 9 cm, links	1 Stück	53,00 €

Bremsbolzen

Pos.	Artikelnummer	Bezeichnung	Anzahl	Preis / €
4.1	8010 717 000-001	Bremsbolzen Aluminium, Länge 23,5mm für 1° Sturz	1 Stück	8,70 €
4.2	8010 717 000-002	Bremsbolzen Aluminium, Länge 29,5mm für 4° Sturz	1 Stück	8,70 €
4.3	8010 717 000-003	Bremsbolzen Aluminium, Länge 36,5mm für 6° Sturz	1 Stück	8,70 €
4.4	8010 717 100	Bremsbolzen Aluminium, Länge nach Maßangabe	1 Stück	17,90 €
4.5	8010 717 010-001	Bremsbolzen Edelstahl, Länge 23,5mm für 1° Sturz	1 Stück	12,30 €
4.6	8010 717 010-002	Bremsbolzen Edelstahl, Länge 29,5 mm für 4° Sturz	1 Stück	12,30 €
4.7	8010 717 010-003	Bremsbolzen Edelstahl, Länge 36,5mm für 6° Sturz	1 Stück	12,30 €

Rückenlehne



Rückenlehne

Rückenlehne vormontiert

Pos.	Artikelnummer	Bezeichnung	Anzahl	Preis / €
1.1	8010 410 100	Rückenlehne bis RH 39cm, vorbereitet für Montage ohne Schiebegriffe	1 Stück	245,00 €
1.2	8010 410 101	Rückenlehne ab RH 40cm, vorbereitet für Montage ohne Schiebegriffe	1 Stück	262,00 €
2.1	8010 410 200	Rückenlehne bis RH 39cm, vorbereitet für Montage mit Schiebegriffen	1 Stück	245,00 €
2.2	8010 410 201	Rückenlehne, ab RH 40cm, vorbereitet für Montage mit Schiebegriffen	1 Stück	262,00 €

jeweils Rückenrohr rechts und links, Rückenbespannung und Rückenpolster, ohne Rückenquerbügel

Rückenbespannung

Pos.	Artikelnummer	Bezeichnung	Anzahl	Preis / €
	8010 814 100	Anpassbare Rückenbespannung, bis RH 39cm	1 Stück	125,00 €
	8010 814 101	Anpassbare Rückenbespannung, ab RH 40cm	1 Stück	142,70 €
	8010 815 100	Rückenpolster Standard, schwarz (vorne 10mm, hinten 5mm gepolstert)	1 Stück	115,50 €
	8010 815 101	Rückenpolster Comfort, schwarz (vorne 20mm, hinten 5mm gepolstert)	1 Stück	164,00 €
	8010 815 102	Rückenpolster Light, schwarz (vorne 10mm, hinten 0mm gepolstert)	1 Stück	164,00 €
	8010 802 220	Rückenkissen für Ergonomie-Rückenschale, schwarz	1 Stück	198,00 €

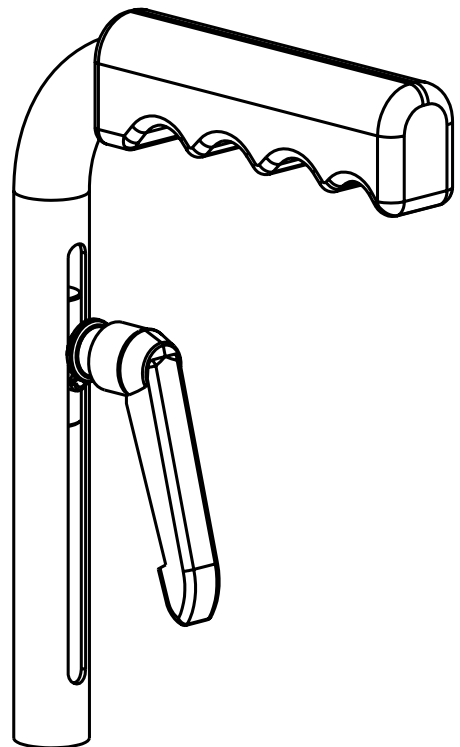
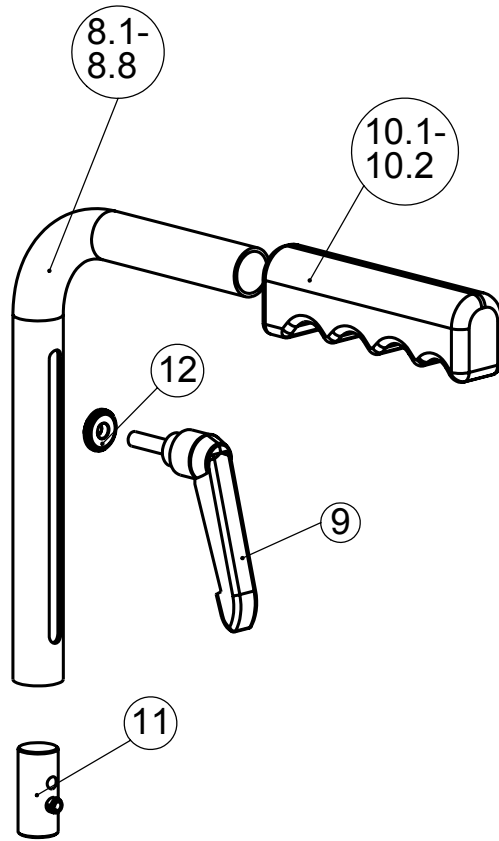
Rückenlehne Einzelteile

Pos.	Artikelnummer	Bezeichnung	Anzahl	Preis / €
3.1	8010 411 000	Rückenrohr rechts, vorbereitet für Montage ohne Schiebegriffe	1 Stück	32,70 €
3.2	8010 411 001	Rückenrohr links, vorbereitet für Montage ohne Schiebegriffe	1 Stück	32,70 €
3.3	8010 411 100	Rückenrohr rechts, vorbereitet für Montage mit Schiebegriffen	1 Stück	32,70 €
3.4	8010 411 101	Rückenrohr links, vorbereitet für Montage mit Schiebegriffen	1 Stück	32,70 €
4	8010 412 000	Rückengelenk	1 Stück	34,90 €
5.1	8010 410 015	Abschlußkappe Kunststoff mit 20mm Bohrung für Rückenrohre mit Schiebegriffen	1 Stück	2,30 €
5.2	8010 410 016	Abschlußkappe Kunststoff geschlossen für Rückenrohre ohne Schiebegriffe	1 Stück	2,30 €
6	8010 413 050	Seitenblechdrehpunkt (Senkschraube M5x25 ISO 7991 fleckbeschichtet, U-Scheibe und Einnietmutter)	1 Stück	8,60 €
	8010 413 051	Seitenblechdrehpunkt verstärkte Ausführung (Linsenkopfschraube M6x25 ISO 7380, U-Scheibe und Einnietmutter)	1 Stück	9,70 €
	8010 411 200	Verstärkungsinlett Rückenrohr	1 Stück	17,50 €

Rückenquerbügel

Pos.	Artikelnummer	Bezeichnung	Anzahl	Preis / €
7	8010 415 000	Rückenquerbügel, 80mm ausgestellt	1 Stück	89,00 €
	8010 415 010	Rückenquerbügel ausgestellt nach Maßangabe	1 Stück	132,00 €

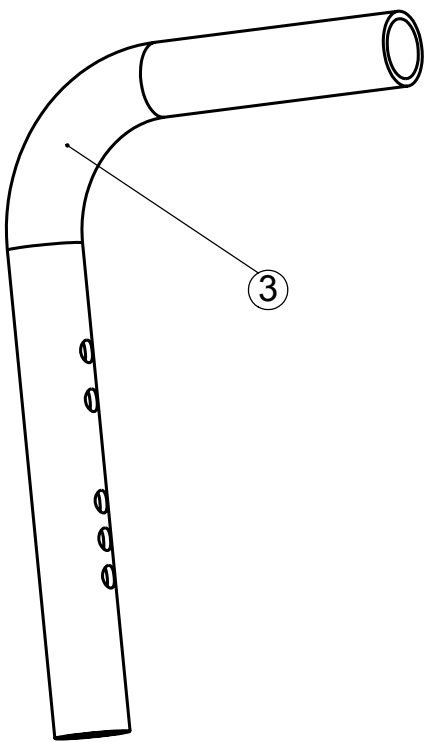
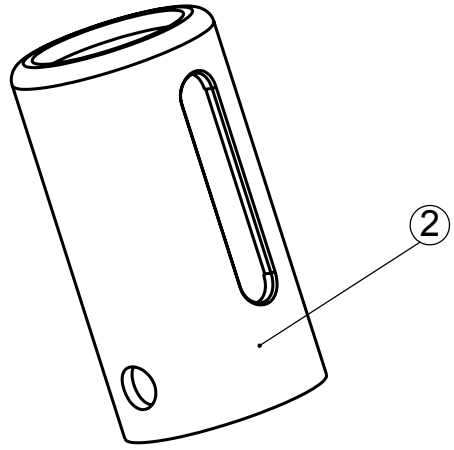
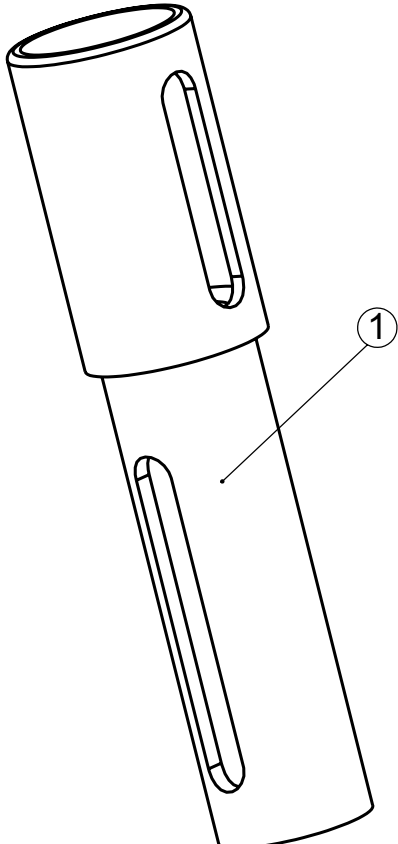
Schiebegriffe



Schiebegriffe

Pos.	Artikelnummer	Bezeichnung	Anzahl	Preis / €
8.1	8010 416 000	Aluminium Schiebegriff fest montiert, mit Foam-Grip Überzug	1 Stück	41,00 €
8.2	8010 416 001	Sicherheitsschiebegriff höhenverstellbar, Verstellbereich 7cm, Grifflänge 13cm, mit Lamellengriff und Klemmhebel	1 Stück	69,00 €
8.3	8010 416 002	Sicherheitsschiebegriff höhenverstellbar, Verstellbereich 11cm, Grifflänge 13cm, mit Lamellengriff und Klemmhebel	1 Stück	69,00 €
8.4	8010 416 200	Sicherheitsschiebegriff höhenverstellbar, Verstellbereich 7cm , Grifflänge 18cm (für Trommelbremse)	1 Stück	69,00 €
8.5	8010 416 201	Sicherheitsschiebegriff höhenverstellbar, Verstellbereich 11cm, Grifflänge 18cm, (für Trommelbremse)	1 Stück	69,00 €
8.6	8010 416 004	Sicherheitsschiebegriff höhenverstellbar, Länge 45cm (für rückverlagerte Schiebegriff-Ausführung)	1 Stück	47,20 €
8.7	8010 401 164	Schiebegriff höhenverstellbar Edelstahl, Ausführung "Heavy Duty", Verstellbereich 11 cm, Grifflänge 18 cm, (für Trommelbremse)	1 Stück	89,20 €
8.8	8010 401 162	Schiebegriff höhenverstellbar Edelstahl, Ausführung "Heavy Duty", Verstellbereich 11cm, Grifflänge 13cm	1 Stück	86,20 €
	8010 416 300	Schiebegriffhalter für rückverlagerte Schiebegriff-Ausführung, mit Klemmhebel	1 Stück	66,90 €
	8010 410 050	Sicherheitsschiebegriff horizontal eingeschraubt, mit Inlett und Klemmplatte	1 Stück	51,10 €
9	8010 416 500	Klemmhebel M6 x 25	1 Stück	12,50 €
10.1	8010 416 510	Foam-Grip Schiebegriffüberzug	1 Paar	9,80 €
10.2	8010 416 511	Lamellen- Schiebegriffüberzug	1 Paar	10,20 €
11	8010 411 104	Befestigungsinlett M6 für höhenverstellbaren Schiebegriff	1 Stück	14,30 €
12	8010 411 116	Klemmscheibe Alu 6mm	1 Stück	3,50 €

Rückenhöhenverstellung



Rückenhöhenverstellung

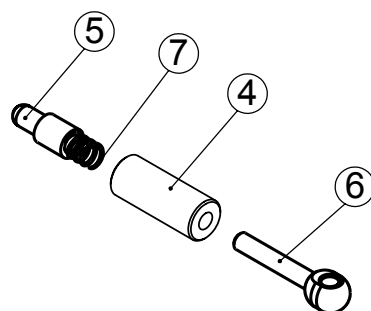
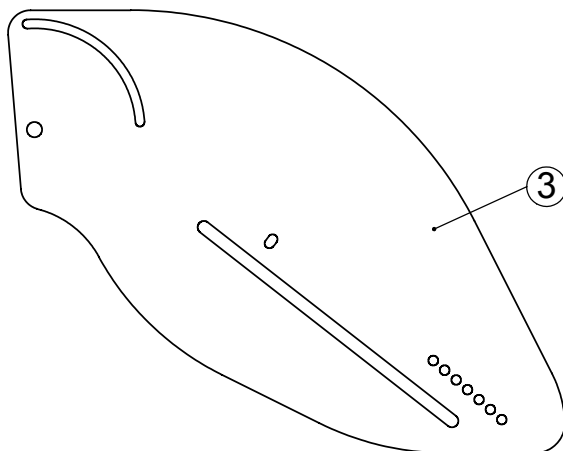
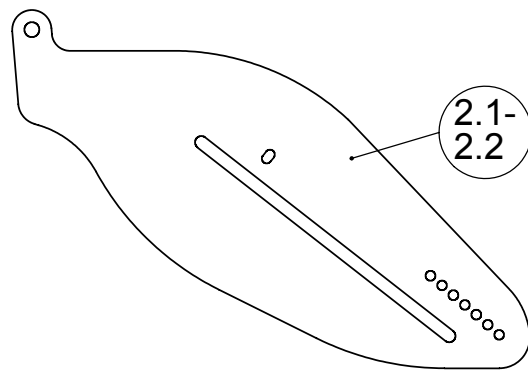
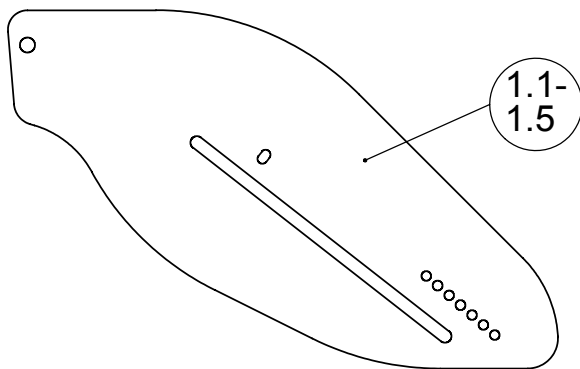
Pos.	Artikelnummer	Bezeichnung	Anzahl	Preis / €
1	8010 400 031	Einschubhülse für Rückenhöhenverstellung 3-5cm bei RL- Ausführung Schiebegriffe höhenverstellbar *	1 Stück	38,30 €
2	8010 400 030	Verstellhülse für Rückenhöhenverstellung 3-5cm RL- Ausführung	1 Stück	26,20 €
3	8010 400 035	Schiebegriff fest für Rückenhöhenverstellung	1 Stück	57,20 €
	8010 800 010	Gurtband 3cm für Rückenhöhenverstellung SB 30-34cm	1 Stück	18,45 €
	8010 800 011	Gurtband 3cm für Rückenhöhenverstellung SB 35-39cm	1 Stück	18,45 €
	8010 800 012	Gurtband 3cm für Rückenhöhenverstellung SB 40-45cm	1 Stück	18,45 €
	8010 800 013	Gurtband 3cm für Rückenhöhenverstellung SB 46-50cm	1 Stück	18,45 €

* jeweils mit Inlett und Verbindungselementen

Sitzbespannung

Pos.	Artikelnummer	Bezeichnung	Anzahl	Preis / €
	8010 801 101	Sitzbespannung: Body contour	1 Stück	96,40 €
	8010 801 102	Einhängehaken für Sitzbespannung Body Contour	1 Stück	0,30 €
	8010 801 103	Sitzbespannung: Body contour mit doppelt genähtem Bespannstoff ab SB 40cm	1 Stück	110,70 €
	8010 811100	Sitzbespannung offenes Gurtsystem	1 Stück	115,50 €

Seitenbleche



Seitenbleche

Seitenblech

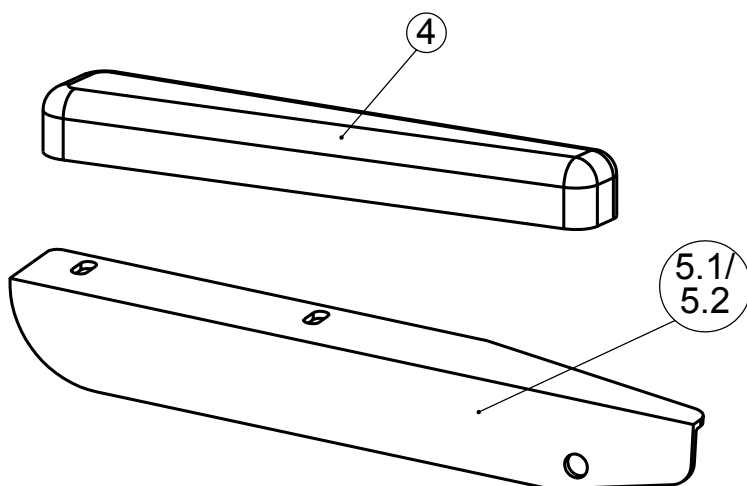
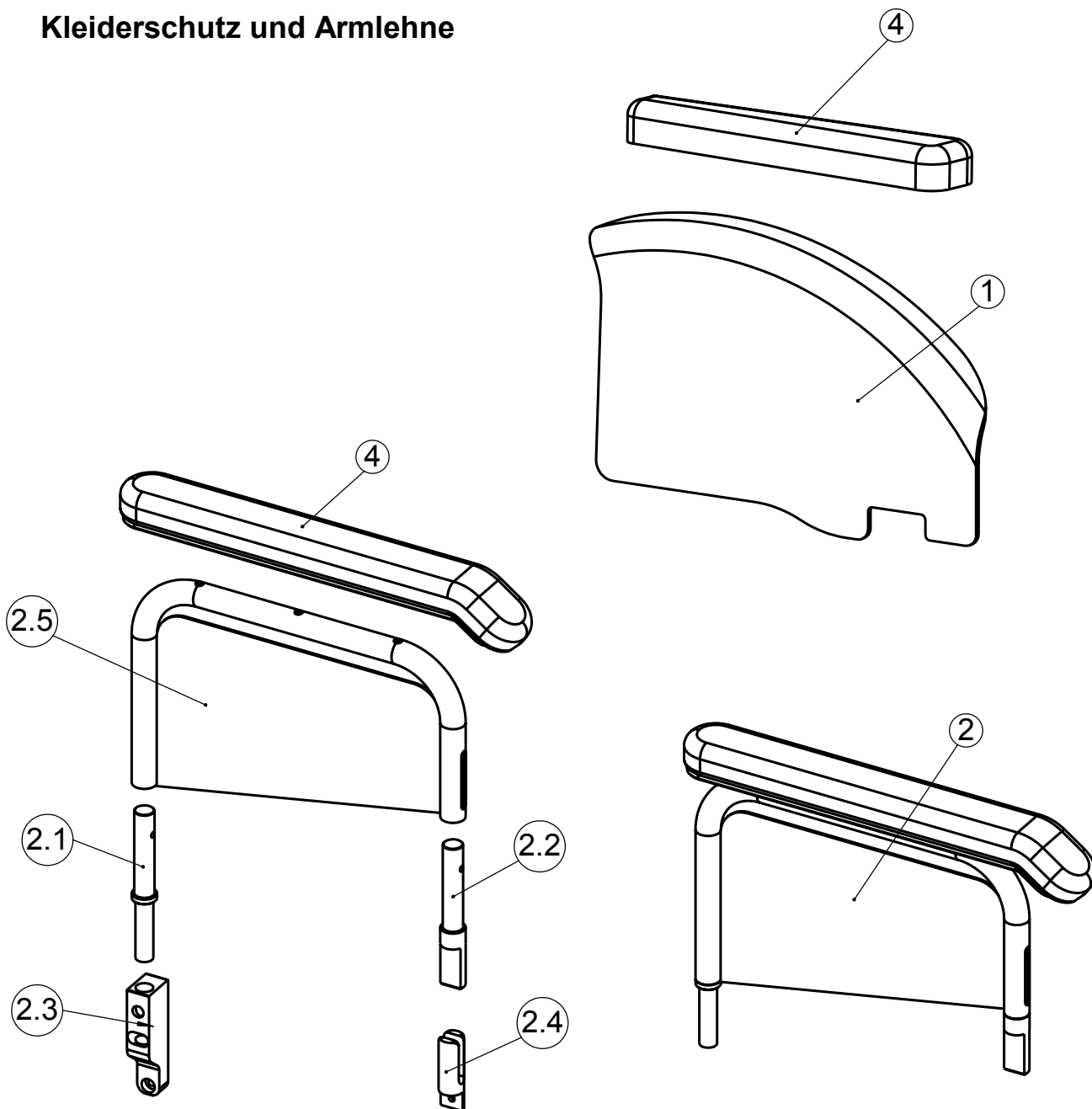
Pos.	Artikelnummer	Bezeichnung	Anzahl	Preis / €
1.1	8010 413 000	Seitenblech Alu, 7 Rastpositionen, Standardform 2mm dick, Farbe: anthrazit pulverbeschichtet	1 Stück	59,60 €
1.2	8010 413 006	Seitenblech Alu, 7 Rastpositionen, Standardform 3mm dick, für 120-150kg, Farbe: anthrazit pulverbeschichtet	1 Stück	74,60 €
1.3	8010 413 007	Seitenblech Alu, 7 Rastpositionen, Standardform 4mm dick, ab 150kg, Farbe: anthrazit pulverbeschichtet	1 Stück	77,60 €
1.4	8010 413 001	Seitenblech Alu, 8 Rastpositionen, Standardform Farbe: anthrazit pulverbeschichtet	1 Stück	64,50 €
1.5	8010 413 002	Seitenblech Alu, 9 Rastpositionen, Standardform (bis max. 80kg Körpergewicht) Farbe: anthrazit pulverbeschichtet	1 Stück	66,50 €
2.1	8010 413 003	Seitenblech Alu, 7 Rastpositionen, niedere Ausführung Farbe: schwarz pulverbeschichtet	1 Stück	58,20 €
2.2	8010 413 004	Seitenblech Alu, 8 Rastpositionen, niedere Ausführung Farbe: schwarz pulverbeschichtet	1 Stück	62,50 €
3	8010 413 005	Seitenblech Alu, 10 Rastpositionen, lange, hohe Ausführung, Farbe: schwarz pulverbeschichtet	1 Stück	76,60 €

jeweils mit Kantenschutz und Seitenblechdrehpunkt,

Seitenblechbefestigung

Pos.	Artikelnummer	Bezeichnung	Anzahl	Preis / €
	8010 413 050	Seitenblechdrehpunkt (Senkschraube M5x25 ISO 7991 fleckbeschichtet, U-Scheibe und Einnietmutter)	1 Stück	8,60 €
	8010 413 051	Seitenblechdrehpunkt verstärkte Ausführung (Linsenkopfschraube M6x25 ISO 7380, U-Scheibe und Einnietmutter)	1 Stück	9,70 €
4-7	8010 413 060	Rastbolzen "Niro" M12x1,25	1 Stück	24,50 €
5-7	8010 413 061	Rastbolzeninlett "Niro"	1 Stück	17,40 €
	8010 413 070	Kantenschutz 2 mm, schwarz,	1 Meter	4,35 €
	8010 413 125	Kunststoff-Führungsscheibe	1 Stück	1,65 €
	8010 710 300	Seitenblechführung M8 Niro, für Seitenblech Standard (2mm)	1 Stück	11,20 €
	8010 710 304	Seitenblechführung M8 Niro, für Seitenblech Standard (3mm) 120-150kg	1 Stück	13,40 €
	8010 710 301	Seitenblechführung M8 Niro, für Seitenblech Standard (4mm) ab 150kg	1 Stück	13,40 €

Kleiderschutz und Armlehne



Kleiderschutz und Armlehnen

Kleiderschutz

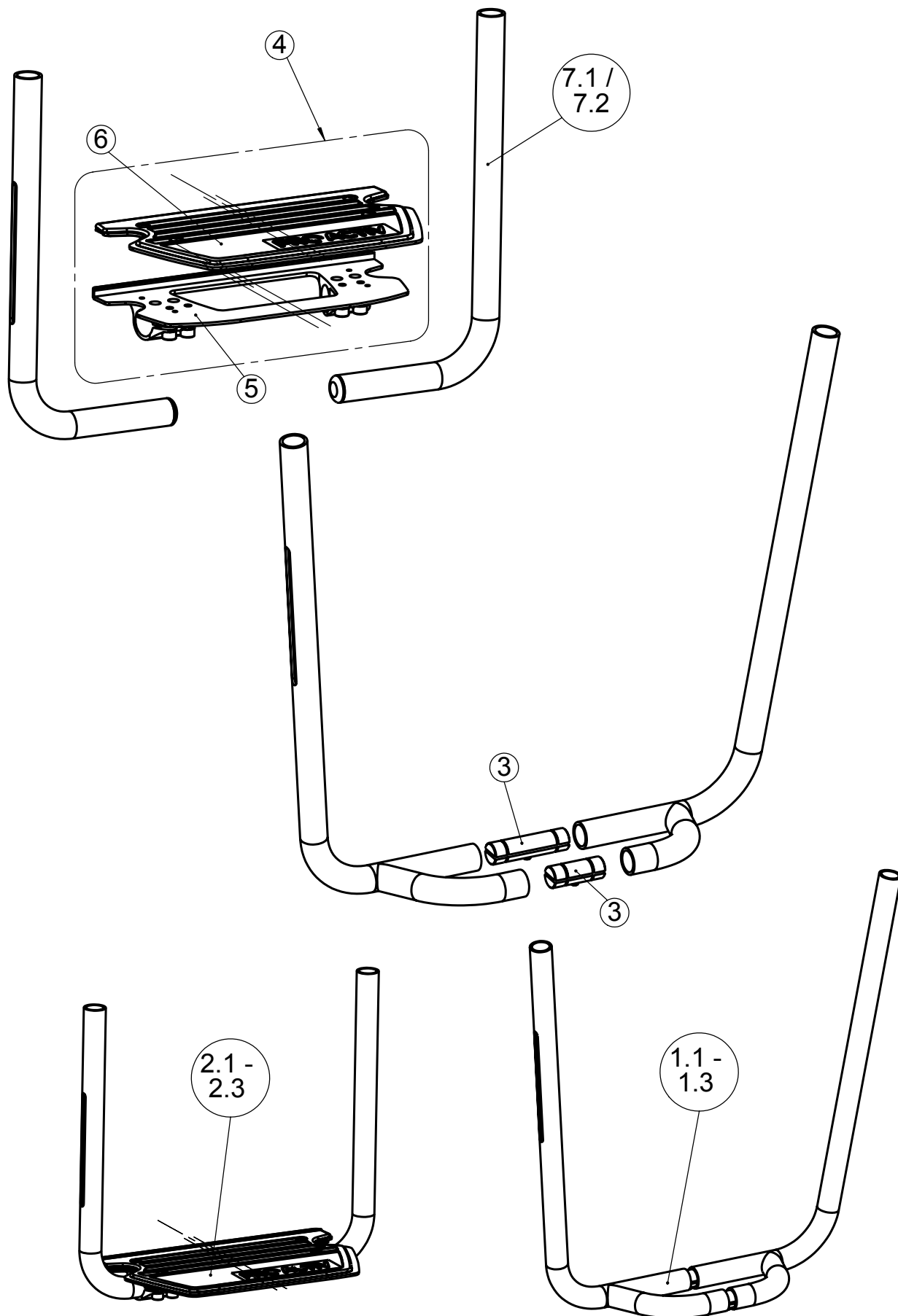
Pos.	Artikelnummer	Bezeichnung	Anzahl	Preis / €
	8010 413 100	Kleiderschutz, fest montiert	1 Paar	148,00 €
	8010 413 110	Kleiderschutz steckbar	1 Paar	148,00 €
	8010 413 120	Kleiderschutz Übergröße, Radabdeckung Standard	1 Paar	158,00 €
1	8010 413 130	Kleiderschutz steckbar, Radabdeckung breit	1 Paar	158,00 €
	8010 413 135	Höhenanschlag für Kleiderschutz	1 Stück	8,20 €

Armlehnen

Pos.	Artikelnummer	Bezeichnung	Anzahl	Preis / €
	8010 413 140	Armauflagen abklappbar, mit Armpolstern 25cm und Halterung	1 Paar	225,00 €
5.1	8010 413 141	Armauflagewinkel rechts für abklappbare Armauflage mit Seitenblechdrehpunkt	1 Stück	46,70 €
5.2	8010 413 142	Armauflagewinkel links für abklappbare Armauflage mit Seitenblechdrehpunkt	1 Stück	46,70 €
	8010 413 150	Armpolster 25cm auf steckbarem Kleiderschutz montiert	1 Paar	225,00 €
2	8010 413 160	DESK Seitenteile mit Armpolster 38cm mit Einsteckteilen, ohne Rahmenhalterung	1 Paar	305,00 €
2.1	8010 413 162	Einsteckzapfen hinten für DESK Seitenteil	1 Stück	14,60 €
2.2	8010 413 164	Einsteckzapfen vorne (2-Kant) für DESK Seitenteil	1 Stück	21,20 €
2.3	8010 410 205	Desk-Seitenteilaufnahme hinten rechts und links montierbar	1 Stück	36,30 €
2.4	8010 410 206	Desk-Seitenteilaufnahme vorne rechts und links montierbar	1 Stück	19,80 €
2.5	8010413165	Grundrahmen für DESK Seitenteile	1 Stück	62,30 €
4	8010 413 205	Armpolster, Länge 25cm	1 Stück	24,80 €
3	8010 413 210	Armpolster, Länge 38cm	1 Stück	37,20 €

jeweils mit Befestigungsmaterial

Fußbügel durchgehend höhenverstellbar



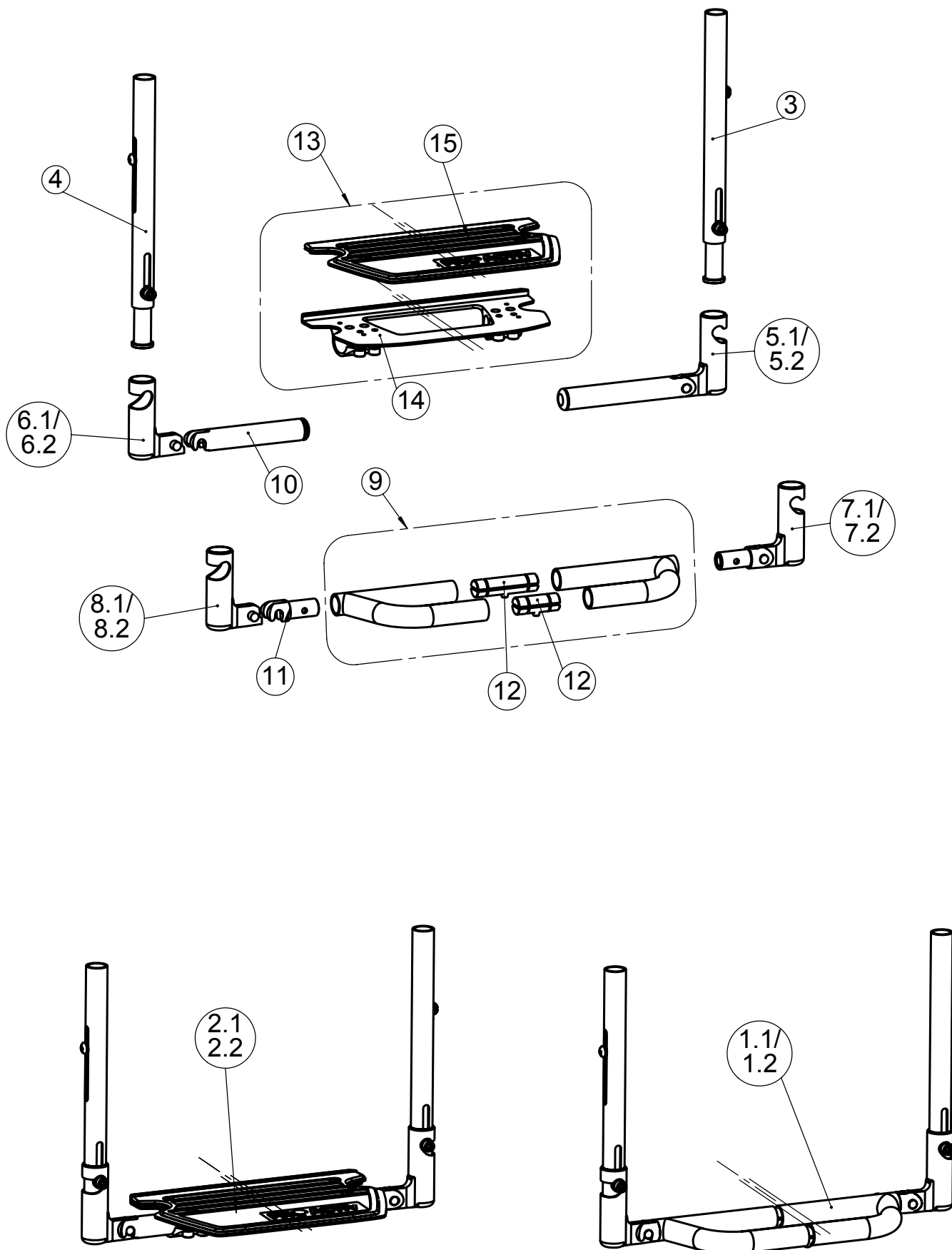
Fußbügel

Fußbügel durchgehend höhenverstellbar

Pos.	Artikelnummer	Bezeichnung	Anzahl	Preis / €
		Kompletter Fußbügel		
1.1	8010 611 000	Fußbügel durchgehend mit Rohrauflegebügel, höhenverstellbar, für Rahmenvorbau "Gerade Form"	1 Stück	120,20 €
1.2	8010 611 100	Fußbügel durchgehend mit Rohrauflegebügel, höhenverstellbar, für Rahmenvorbau "V-Form"	1 Stück	120,20 €
1.3	8010 611 050	Fußbügel durchgehend mit Rohrauflegebügel, höhenverstellbar, 7° ausgestellt, für Rahmenvorbau "V-Form"	1 Stück	139,20 €
2.1	8010 610 000	Fußbügel durchgehend mit gummierter Auflage, höhenverstellbar für Rahmenvorbau "Gerade-Form"	1 Stück	157,00 €
2.2	8010 610 100	Fußbügel durchgehend mit gummierter Auflage, höhenverstellbar für Rahmenvorbau "V-Form"	1 Stück	157,00 €
2.3	8010 610 050	Fußbügel durchgehend mit gummierter Auflage, höhenverstellbar, 7° ausgestellt, für Rahmenvorbau "V-Form"	1 Stück	176,20 €
		Einzelteile Fußbügel		
7.1	8010 611 001	Fußauflagehaltebügel durchgehend G-Form, höhenverst. für gummierte Fußbrettauflage	1 Paar	78,00 €
7.2	8010 611 101	Fußauflagehaltebügel durchgehend V-Form, höhenverst. für gummierte Fußbrettauflage	1 Paar	78,00 €
	8010 611 102	Fußauflagehaltebügel durchgehend V-Form, 7° ausgestellt, höhenverst. für gummierte Fußbrettauflage	1 Paar	97,20 €
	8010 611 810	Befestigungsinlett M6 für Fußbügel Ø 15,5mm	1 Stück	9,20 €
3	8010 611 850	Fußbügelverbinder l = 42mm oder l = 62mm	1 Paar	22,20 €
		Fußbrettauflage		
4	8010 610 900	Durchgehende Fußbrettauflage gummiert mit Klemmung für stufenlose Winkelverstellung 145mm tief, XXXmm breit	1 Stück	88,20 €
5	8010 610 901	Fußauflagehalteplatte XXXmm breit	1 Stück	46,70 €
6	8010 610 902	Fußbrettauflage gummiert XXXmm breit 130mm tief	1 Stück	49,40 €

Fußbrettauflagen sind in den Breiten 170, 200, 230, 260, 310, 360mm erhältlich!

**Fußbügel durchgehend, einseitig hochklappbar,
nach außen schwenkbar, höhenverstellbar**

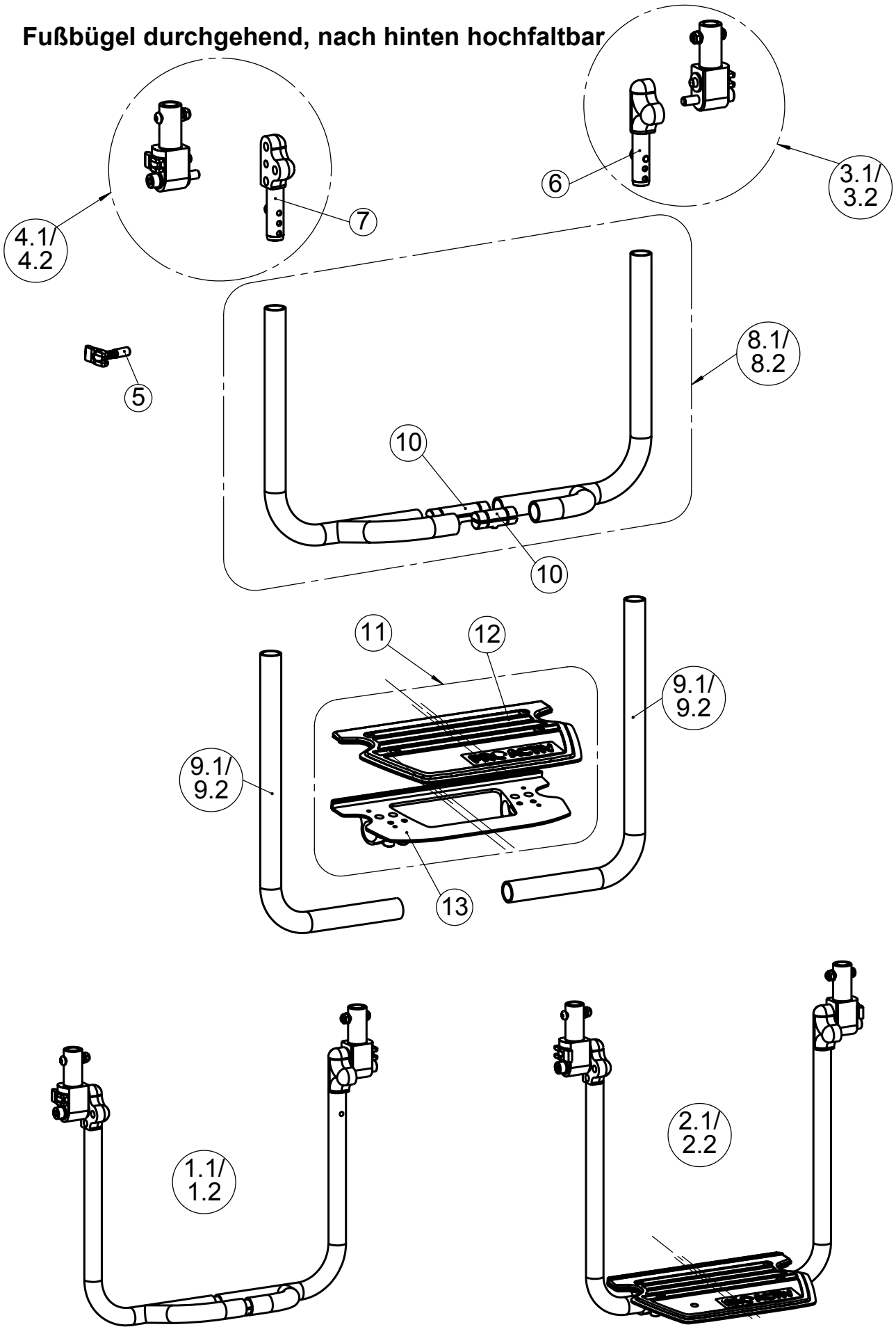


**Fußbügel durchgehend, einseitig hochklappbar,
nach außen schwenkbar, höhenverstellbar**

Pos.	Artikelnummer	Bezeichnung	Anzahl	Preis / €
		Komplette Fußbügel		
1.1	8010 616 001	Fußbügel m. Rohrauflegebügel, eins.hochklappbar, höhenverstellbar G-Form	1 Stück	262,00 €
2.1	8010 616 000	Fußbügel mit gummierter Auflage, eins. hochklappbar, höhenverstellbar, G-Form	1 Stück	292,00 €
1.2	8010 616 101	Fußbügel m. Rohrauflegebügel, eins.hochklappbar, höhenverstellbar, V-Form	1 Stück	262,00 €
2.2	8010 616 100	Fußbügel mit gummierter Auflage, eins. hochklappbar, höhenverstellbar, V-Form	1 Stück	292,00 €
		Einzelteile Fußbügel		
3	8010 616 010	Rahmeneinschubrohr rechts höhenverstellbar, mit Einschraubhülse M6 und Verriegelungsfeder	1 Stück	45,00 €
4	8010 616 015	Rahmeneinschubrohr links höhenverstellbar, mit Einschraubhülse M6 und Verriegelungsfeder	1 Stück	45,00 €
5.1	8010 616 600	Fußauflegegelenk G-Form 90° rechts schwenkbar, mit Halterohr für gummierte Auflage winkelverstellbar	1 Stück	43,40 €
6.1	8010 616 601	Fußauflegegelenk G-Form 90° links m. Gabel am Halterohr schwenkbar, für gummierte Auflage winkelverstellbar	1 Stück	46,40 €
7.1	8010 616 610	Fußauflegegelenk G-Form 90° rechts schwenkbar, für Rohrauflegebügel, mit Aufnahmezapfen ø16	1 Stück	43,40 €
8.1	8010 616 611	Fußauflegegelenk G-Form 90° links m. Gabel (Aufnahme ø16) schwenkbar, für Rohrauflegebügel	1 Stück	46,40 €
5.2	8010 616 700	Fußauflegegelenk V-Form 7° rechts schwenkbar, mit Halterohr, für gummierte Auflage winkelverstellbar	1 Stück	43,40 €
6.2	8010 616 701	Fußauflegegelenk V-Form 7° links m. Gabel am Halterohr, schwenkbar, für gummierte Auflage winkelverstellbar	1 Stück	46,40 €
7.2	8010 616 710	Fußauflegegelenk V-Form 7° rechts schwenkbar, für Rohrauflegebügel, mit Aufnahmezapfen ø16	1 Stück	43,40 €
8.2	8010 616 711	Fußauflegegelenk V-Form 7° links m. Gabel (Aufnahme ø16) schwenkbar, für Rohrauflegebügel	1 Stück	46,40 €
9	8010 616 800	Fußauflegebügel	1 Stück	101,20 €
10	8010 616 821	Fußauflegehalterohr mit Haken für gummierte Auflage winkelverstellbar	1 Stück	18,20 €
11	8010 616 820	Auflagehaken für Rohrauflegebügel	1 Stück	14,50 €
12	8010 616 850	Fußbügelverbinder l = 42mm oder l = 62mm	1 Paar	22,20 €
		Fußbrettauflage		
13	8010 616 900	Durchgehende Fußbrettauflage gummiert mit Klemmung für stufenlose Winkelverstellung 145mm tief, XXXmm breit	1 Stück	88,20 €
14	8010 616 901	Fußauflegehalteplatte XXXmm breit	1 Stück	46,70 €
15	8010 616 902	Fußbrettauflage gummiert XXXmm breit 130mm tief	1 Stück	49,40 €

Fußbrettauflagen sind in den Breiten 170, 200, 230, 260, 310,
360mm erhältlich!

Fußbügel durchgehend, nach hinten hochfaltbar

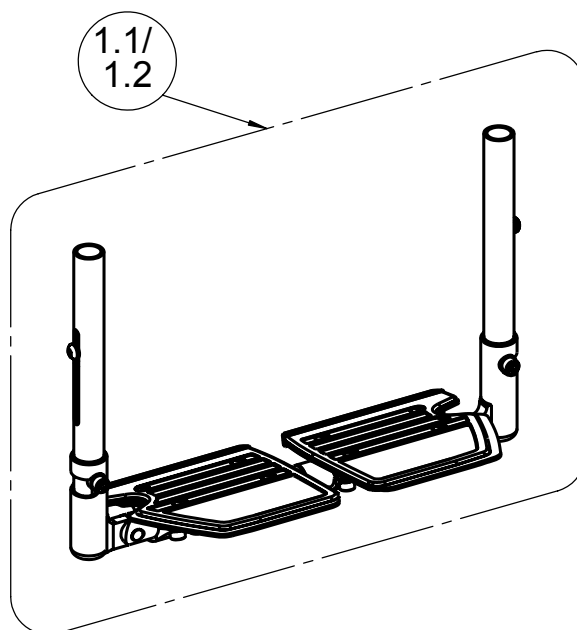
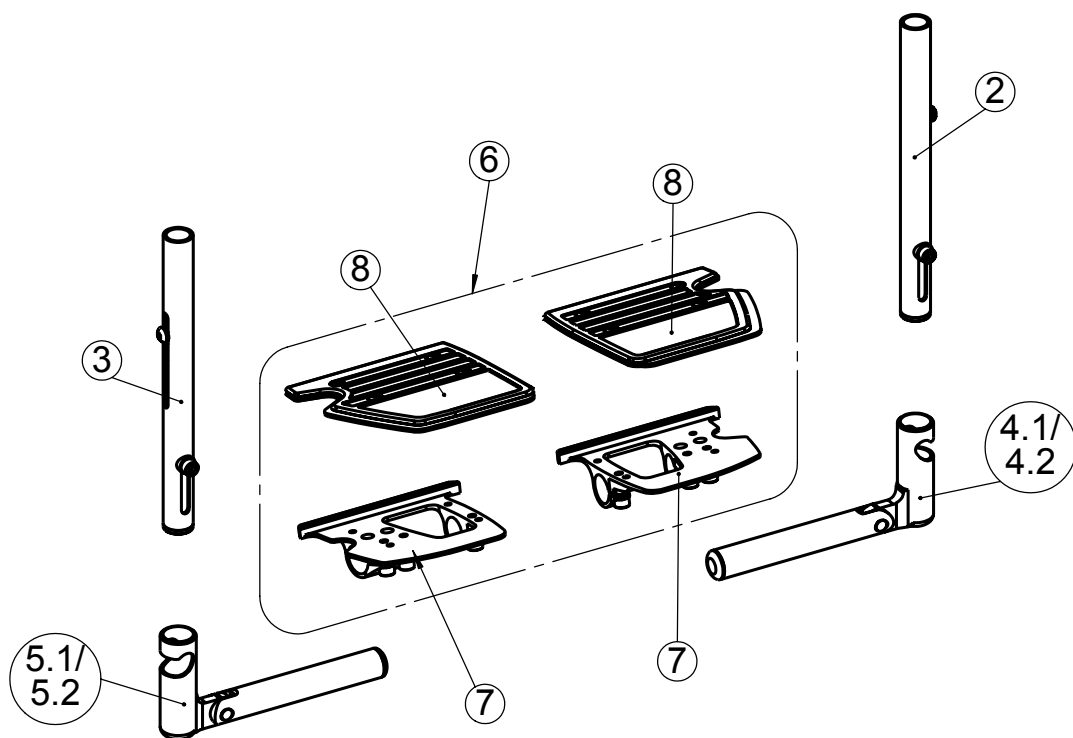


Fußbügel durchgehend, nach hinten hochfaltbar

Pos.	Artikelnummer	Bezeichnung	Anzahl	Preis / €
		Komplette Fußbügel		
1.1	8010 602 000	Fußbügel durchgehend mit Rohrauflegebügel, nach hinten hochfaltbar, "Gerade-Form"	1 Stück	258,00 €
1.2	8010 602 100	Fußbügel durchgehend mit Rohrauflegebügel, nach hinten hochfaltbar, "V-Form,"	1 Stück	258,00 €
2.1	8010 612 000	Fußbügel durchgehend mit gummierter Auflage, nach hinten hochfaltbar, "Gerade-Form"	1 Stück	288,00 €
2.2	8010 612 100	Fußbügel durchgehend mit gummierter Auflage, nach hinten hochfaltbar, "V-Form,"	1 Stück	288,00 €
		Einzelteile Fußbügel		
3.1	8010 602 350	Fußbügelgelenk rechts, für Rahmenvorbau G-Form (Rahmeneinsteck-Gelenk, Gelenkinnenteil, Rastbolzen)	1 Stück	115,00 €
4.1	8010 602 351	Fußbügelgelenk links, für Rahmenvorbau G-Form (Rahmeneinsteck-Gelenk, Gelenkinnenteil, Rastbolzen)	1 Stück	115,00 €
3.2	8010 602 360	Fußbügelgelenk rechts, für Rahmenvorbau V-Form (Rahmeneinsteck-Gelenk, Gelenkinnenteil, Rastbolzen)	1 Stück	115,00 €
4.2	8010 602 361	Fußbügelgelenk links, für Rahmenvorbau V-Form (Rahmeneinsteck-Gelenk, Gelenkinnenteil, Rastbolzen)	1 Stück	115,00 €
5	8010 602 400	Rastbolzeninlett mit Betätigungshebel	1 Stück	35,00 €
6	8010 602 330	Gelenkinnenteil rechts, mit Aufnahmezapfen	1 Stück	28,60 €
7	8010 602 331	Gelenkinnenteil links, mit Aufnahmezapfen	1 Stück	28,60 €
8.1	8010 602 820	Fußbügel mit Rohrauflegebügel, G-Form	1 Paar	106,00 €
8.2	8010 602 830	Fußbügel mit Rohrauflegebügel, V-Form	1 Paar	106,00 €
9.1	8010 612 820	Fußauflagehaltebügel durchgehend G-Form, höhenverst. für gummierte Fußbrettauflage	1 Paar	78,00 €
9.2	8010 612 830	Fußauflagehaltebügel durchgehend V-Form, höhenverst. für gummierte Fußbrettauflage	1 Paar	78,00 €
10	8010 602 850	Fußbügelverbinder	1 Paar	22,20 €
		Fußbrettauflage		
11	8010 612 900	Durchgehende Fußbrettauflage gummiert, mit Klemmung für stufenlose Winkerverstellung 145mm tief, XXXmm breit	1 Stück	88,20 €
12	8010 612 901	Fußauflagehalteplatte	1 Stück	46,70 €
13	8010 612 902	Fußbrettauflage	1 Stück	49,40 €

Fußbrettauflagen sind in den Breiten 170, 200, 230, 260, 310, 360mm erhältlich!

Fußstütze geteilt, seitlich hochklappbar, schwenkbar, höhenverstellbar

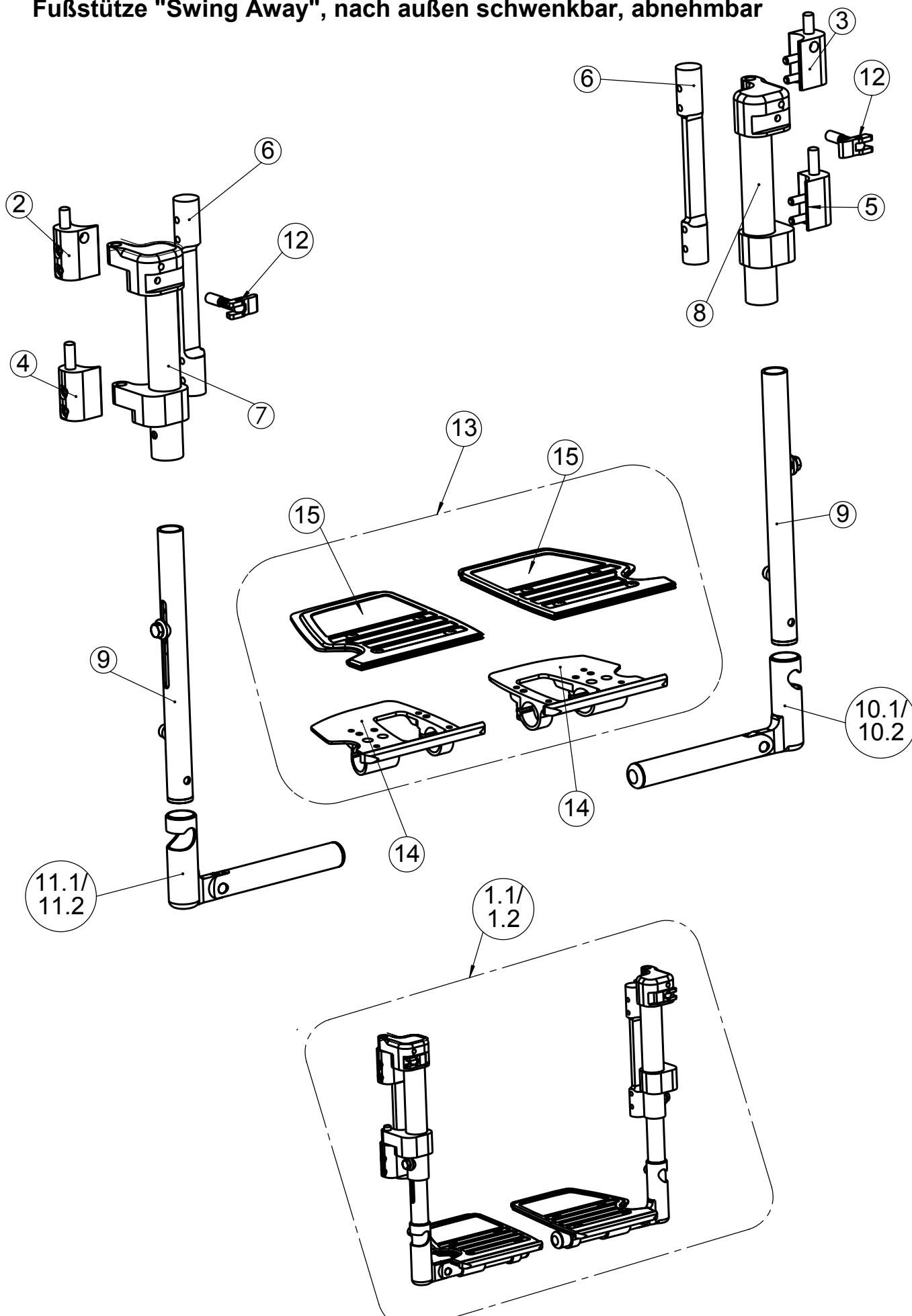


Fußstütze geteilt, seitlich hochklappbar, schwenkbar,

Pos.	Artikelnummer	Bezeichnung	Anzahl	Preis / €
		Komplette Fußbügel		
1.1	8010 613 000	Geteilter Fußbügel höhenverstellbar, G-Form, seitlich hochklappbar, nach außen schwenkbar, mit gummierter Fußbrettauflage	1 Stück	308,00 €
1.2	8010 613 100	Geteilter Fußbügel, höhenverstellbar, V-Form, seitlich hochklappbar, nach außen schwenkbar, mit gummierter Fußbrettauflage	1 Stück	308,00 €
		Einzelteile Fußbügel		
2	8010 613 010	Rahmeneinschubrohr rechts höhenverstellbar	1 Stück	45,00 €
3	8010 613 015	Rahmeneinschubrohr links höhenverstellbar	1 Stück	45,00 €
4.1	8010 613 002	Fußauflagegelenk G-Form rechts, schwenkbar, mit Befestigungsinlett und Feder	1 Stück	54,60 €
5.1	8010 613 003	Fußauflagegelenk G-Form links, schwenkbar, mit Befestigungsinlett und Feder	1 Stück	54,60 €
4.2	8010 613 004	Fußauflagegelenk V-Form rechts, schwenkbar, mit Befestigungsinlett und Feder	1 Stück	54,60 €
5.2	8010 613 005	Fußauflagegelenk V-Form links, schwenkbar, mit Befestigungsinlett und Feder	1 Stück	54,60 €
		Fußbrettauflage		
6	8010 613 900	Geteilte Fußbrettauflage gummiert, mit Klemmung für stufenlose Winkelverstellung, 130mm tief, Breite Auflagehälfte XXXmm	1 Paar	112,30 €
7	8010 613 901	Fußauflagehalteplatte geteilt, Auflagehälfte XXXmm breit	1 Paar	56,70 €
8	8010 613 902	Fußbrettauflage geteilt Auflagehälfte XXXmm breit 130mm tief	1 Paar	61,30 €

Fußbrettauflagen sind in den Breiten 170, 200, 230, 260, 310, 360mm erhältlich!

Fußstütze "Swing Away", nach außen schwenkbar, abnehmbar



Fußstütze "Swing Away", nach außen schwenkbar, abnehmbar

Pos.	Artikelnummer	Bezeichnung	Anzahl	Preis / €
		Komplette Fußbügel		
1.1	8016 604 000	Fußbügel "Swing away", abnehmbar, nach außen schwenkbar G-Form	1 Paar	458,00 €
1.2	8016 604 100	Fußbügel "Swing away", abnehmbar, nach außen schwenkbar, V-Form	1 Paar	458,00 €
		Einzelteile Fußbügel		
2	8016 604 200	Rahmenhalterung oben, rechts	1 Stück	22,70 €
3	8016 604 201	Rahmenhalterung oben, links	1 Stück	22,70 €
4	8016 604 210	Rahmenhalterung unten, rechts	1 Stück	22,70 €
5	8016 604 211	Rahmenhalterung unten, links	1 Stück	22,70 €
6	8016 604 212	Schraubinlett für Rahmenhalterung	1 Stück	19,60 €
7	8016 604 510	Aufnahmerohr rechts	1 Stück	65,50 €
8	8016 604 511	Aufnahmerohr links	1 Stück	65,50 €
9	8016 604 520	USL-Distanzrohr höhenverstellbar 220/270/320/370mm lang	1 Stück	45,00 €
10.1	8016 604 601	Fußauflagegelenk G-Form links, mit Halterohr, schwenkbar	1 Stück	54,60 €
11.1	8016 604 600	Fußauflagegelenk G-Form rechts, mit Halterohr, schwenkbar	1 Stück	54,60 €
10.2	8016 604 701	Fußauflagegelenk V-Form links, mit Halterohr, schwenkbar	1 Stück	54,60 €
11.2	8016 604 700	Fußauflagegelenk V-Form rechts, mit Halterohr, schwenkbar	1 Stück	54,60 €
		Rastbolzen		
12	8016 604 400	Rastbolzen mit Augenschraube, Feder und Betätigungshebel XXmm	1 Stück	43,00 €
		Fußbrettauflage		
13	8016 604 900	Geteilte Fußbrettauflage gummiert, mit Klemmung für stufenlose Winkelverstellung, 130mm tief, Breite Auflagehälfte XXXmm	1 Paar	112,30 €
14	8016 604 901	Fußauflagehalteplatte gummiert geteilt, Auflagehälfte XXXmm breit	1 Paar	56,70 €
15	8016 604 902	Fußbrettauflage geteilt. Auflagehälfte XXXmm breit 130mm tief	1 Paar	61,30 €

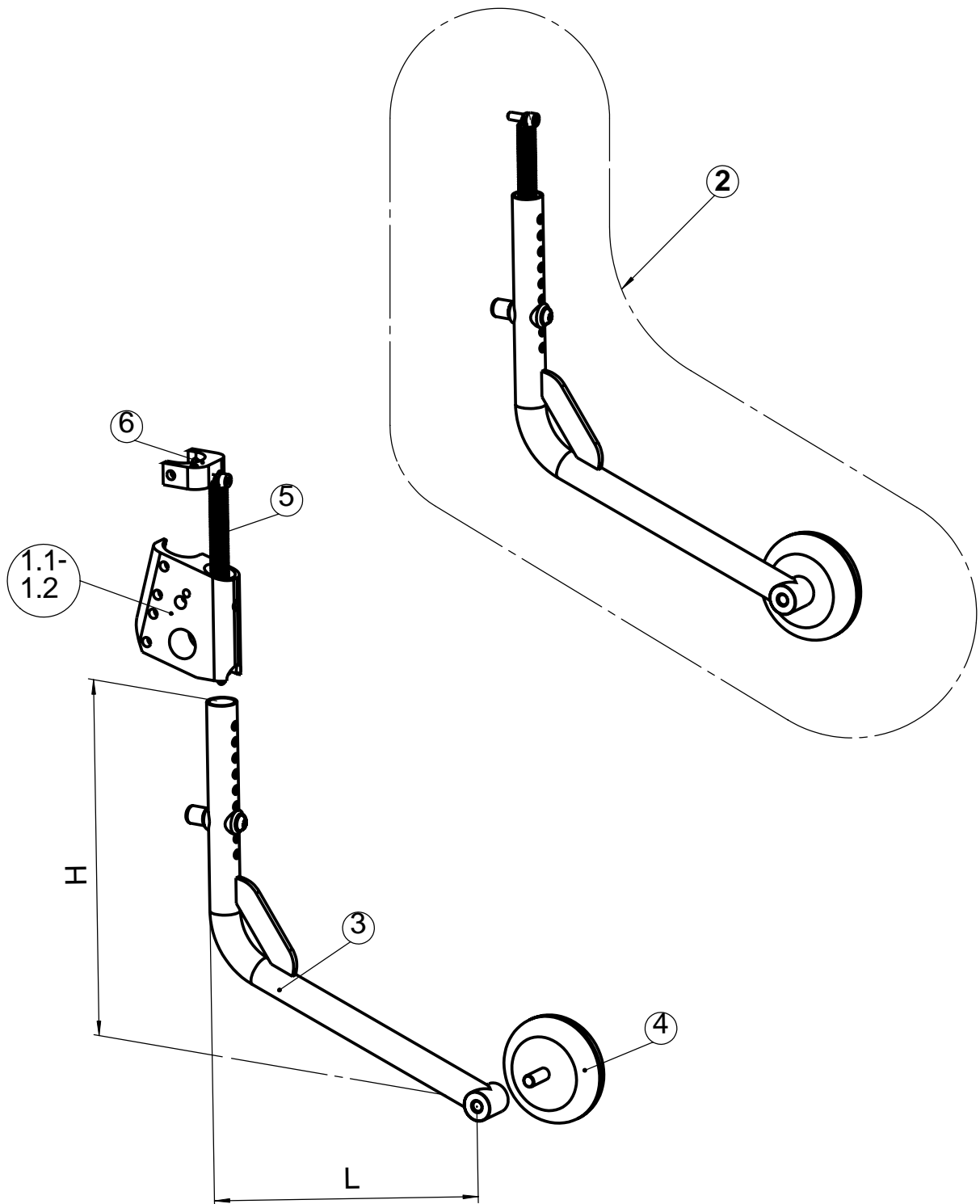
Fußbrettauflagehälften sind in den Breiten 125, 150, 175mm erhältlich!

Zubehör Fußbügel

Wadenband

Pos.	Artikelnummer	Bezeichnung	Anzahl	Preis / €
	8010 810 170	Wadenband schwarz, Länge 70cm	1 Stück	27,00 €
	8010 810 180	Wadenband schwarz, Länge 80cm	1 Stück	27,00 €
	8010 810 190	Wadenband schwarz, Länge 90cm	1 Stück	27,00 €

Kippstützen



Kippstützen, Transittrollen

Adapter

Pos.	Artikelnummer	Bezeichnung	Anzahl	Preis / €
1.1	8010 310 100	Universaladapter rechts	1 Stück	74,00 €
1.2	8010 310 101	Universaladapter links	1 Stück	74,00 €

Kippstütze L200/H244 (bei Antriebsrad 24" und Sitzgefälle bis 6cm / Sitzhöhe hinten 40-43cm)

Pos.	Artikelnummer	Bezeichnung	Anzahl	Preis / €
2.1	8010 310 301	Kippstützenbügel, mit Rad und Haltefeder	1 Stück	75,00 €
3.1	8010 310 201	Kippstützenbügel Stahl,	1 Stück	55,20 €

Kippstütze L220/H194 (bei Antriebsrad 24" und Sitzgefälle ab 7cm / Sitzhöhe hinten 37-40cm)

Pos.	Artikelnummer	Bezeichnung	Anzahl	Preis / €
2.2	8010 310 302	Kippstützenbügel, mit Rad und Haltefeder	1 Stück	77,90 €
3.2	8010 310 202	Kippstützenbügel Stahl,	1 Stück	58,20 €

Kippstütze L220/H294 (bei Antriebsrad 26" und Sitzgefälle bis 6cm / Sitzhöhe hinten 43-47cm)

Pos.	Artikelnummer	Bezeichnung	Anzahl	Preis / €
2.3	8010 310 303	Kippstützenbügel, mit Rad und Haltefeder	1 Stück	77,90 €
3.3	8010 310 203	Kippstützenbügel Stahl,	1 Stück	58,20 €

Kippstütze L280/H244 (bei Antriebsrad 26" und Sitzgefälle ab 7cm / Sitzhöhe hinten 40-44cm)

Pos.	Artikelnummer	Bezeichnung	Anzahl	Preis / €
2.4	8010 310 304	Kippstützenbügel, mit Rad und Haltefeder	1 Stück	77,90 €
3.4	8010 310 204	Kippstützenbügel Stahl,	1 Stück	58,20 €

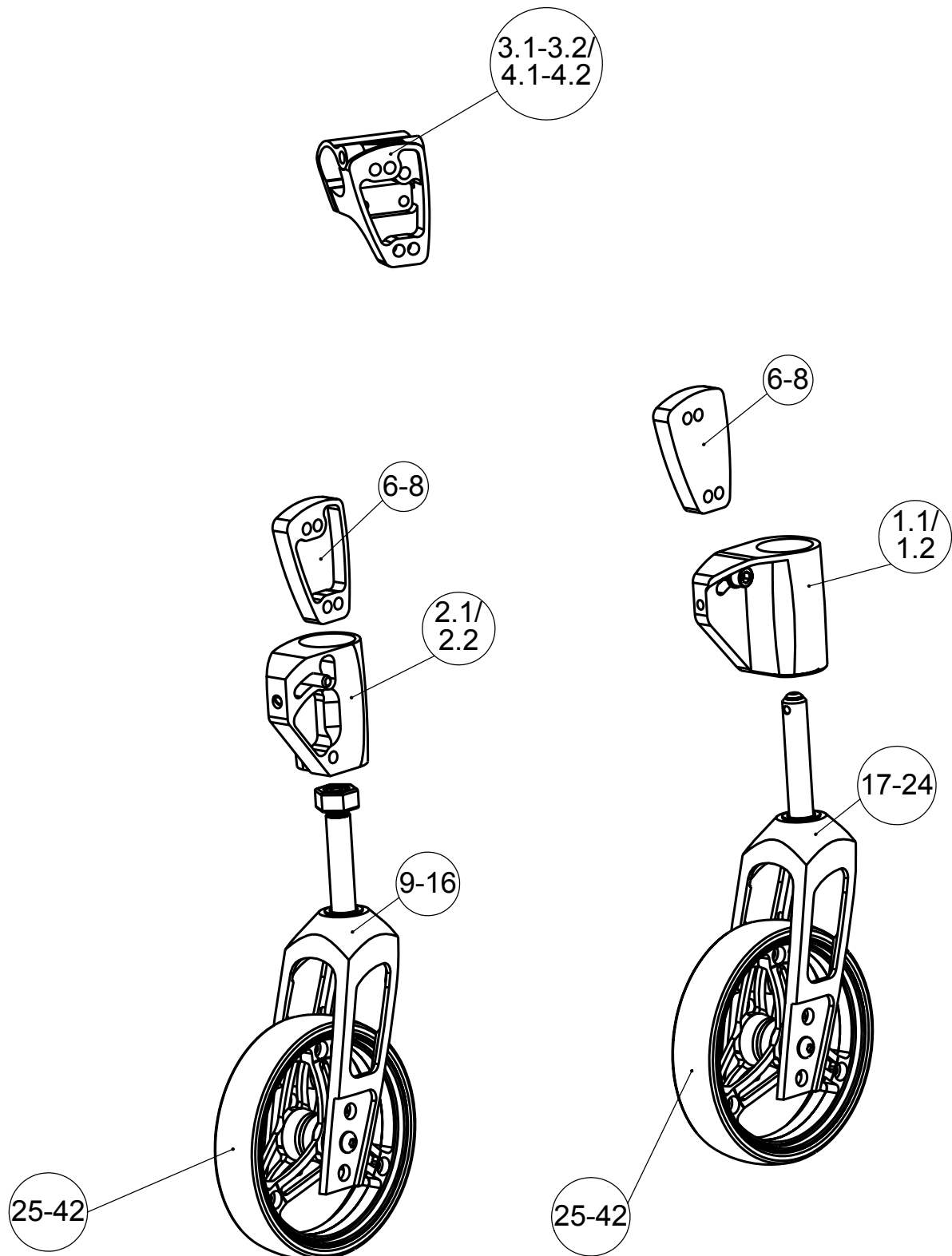
Kippstützen Einzelteile

Pos.	Artikelnummer	Bezeichnung	Anzahl	Preis / €
4	8010 310 600	Kippstützenrad Ø 72mm	1 Stück	32,80 €
5+6	8010 310 105	Feder mit Federhalter	1 Stück	26,60 €
5	8010 310 106	Feder	1 Stück	4,90 €
	8010 310 200	Ankippbügel	1 Stück	55,20 €

Transittrollen

Pos.	Artikelnummer	Bezeichnung	Anzahl	Preis / €
	8010 310 500	Transittrollen mit Rad und Quick-Pin	1 Stück	71,80 €
	8010 310 125	Quick-Pin Ø 6,3	1 Stück	19,20 €

Lenkradbefestigung Lenkräder



Lenkrad-Lagerblock

Pos.	Artikelnummer	Bezeichnung	Anzahl	Preis / €
1.1	8000 510 500	Lagerblock Design rechts, silber eloxiert, mit Lager, Abdeckkappe und Befestigungsschrauben	1 Stück	73,80 €
2.1	8000 510 501	Lagerblock Design links, silber eloxiert, mit Lager, Abdeckkappe und Befestigungsschrauben	1 Stück	73,80 €
1.2	8000 510 510	Lagerblock Design rechts, schwarz eloxiert, mit Lager, Abdeckkappe und Befestigungsschrauben	1 Stück	74,80 €
2.2	8000 510 511	Lagerblock Design links, schwarz eloxiert, mit Lager, Abdeckkappe und Befestigungsschrauben	1 Stück	74,80 €
3.1	8000 510 504	Lenkradklemmblock rechts Design silber	1 Stück	49,30 €
4.1	8000 510 505	Lenkradklemmblock links Design silber	1 Stück	49,30 €
3.2	8000 510 506	Lenkradklemmblock rechts Design schwarz	1 Stück	49,90 €
4.2	8000 510 507	Lenkradklemmblock links Design schwarz	1 Stück	49,90 €
5	8000 510 550	Lager 6001 2 RS 1 (für Lenkrad-Lagerblock Ø 12mm)	1 Stück	6,20 €
6.1	8000 510 001	Lenkradspurdistanz Design 10mm, silber eloxiert, mit Befestigungsschrauben	1 Paar	42,00 €
7.1	8000 510 003	Lenkradspurdistanz Design 15mm, silber eloxiert, mit Befestigungsschrauben	1 Paar	42,00 €
8.1	8000 510 005	Lenkradspurdistanz Design 20mm, silber eloxiert, mit Befestigungsschrauben	1 Paar	42,00 €
6.2	8000 510 011	Lenkradspurdistanz Design 10mm, schwarz eloxiert, mit Befestigungsschrauben	1 Paar	42,00 €
7.2	8000 510 013	Lenkradspurdistanz Design 15mm, schwarz eloxiert, mit Befestigungsschrauben	1 Paar	42,00 €
8.2	8000 510 015	Lenkradspurdistanz Design 20mm, schwarz eloxiert, mit Befestigungsschrauben	1 Paar	42,00 €

Lenkradgabel mit Schraubachse

Pos.	Artikelnummer	Bezeichnung	Anzahl	Preis / €
9.1	8000 510 160	Lenkradgabel Design, 1-Schlitz mit Schraubachse, silber eloxiert	1 Stück	105,80 €
9.2	8000 510 161	Lenkradgabel Design, 1-Schlitz mit Schraubachse, schwarz eloxiert	1 Stück	105,80 €
10.1	8000510 260	Lenkradgabel Design, 2-Schlitz mit Schraubachse, silber eloxiert	1 Stück	105,80 €
10.2	8000 510 261	Lenkradgabel Design, 2-Schlitz mit Schraubachse, schwarz eloxiert	1 Stück	105,80 €
11.1	8000 510 360	Lenkradgabel Design, 3-Schlitz mit Schraubachse, silber eloxiert	1 Stück	105,80 €
11.2	8000 510 361	Lenkradgabel Design, 3-Schlitz mit Schraubachse, schwarz eloxiert	1 Stück	105,80 €
12.1	8000 510 100	Lenkradgabel Größe 1 "Heavy Duty" mit Schraubachse, silber eloxiert	1 Stück	109,80 €
12.2	8000 510 101	Lenkradgabel Größe 1 "Heavy Duty" mit Schraubachse, schwarz eloxiert	1 Stück	109,80 €
13.1	8000 510 200	Lenkradgabel Größe 2 "Heavy Duty" mit Schraubachse, silber eloxiert	1 Stück	109,80 €
13.2	8000 510 201	Lenkradgabel Größe 2 "Heavy Duty" mit Schraubachse, schwarz eloxiert	1 Stück	109,80 €
14.1	8000 510 300	Lenkradgabel Größe 3 "Heavy Duty" mit Schraubachse, silber eloxiert	1 Stück	109,80 €
14.2	8000 510 301	Lenkradgabel Größe 3 "Heavy Duty" mit Schraubachse, schwarz eloxiert	1 Stück	109,80 €
15	8000 502 310	Lenkraddrehgabel mit Schraubachse Gabelweite 42mm	1 Stück	136,00 €
16	8000 502 312	Lenkraddrehgabel mit Schraubachse, Gabelweite 60mm (für Lenkrad 7x1 3/4")	1 Stück	136,00 €

Lenkradgabel mit Steckachse

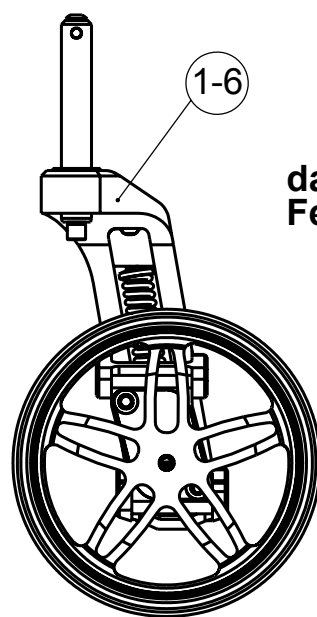
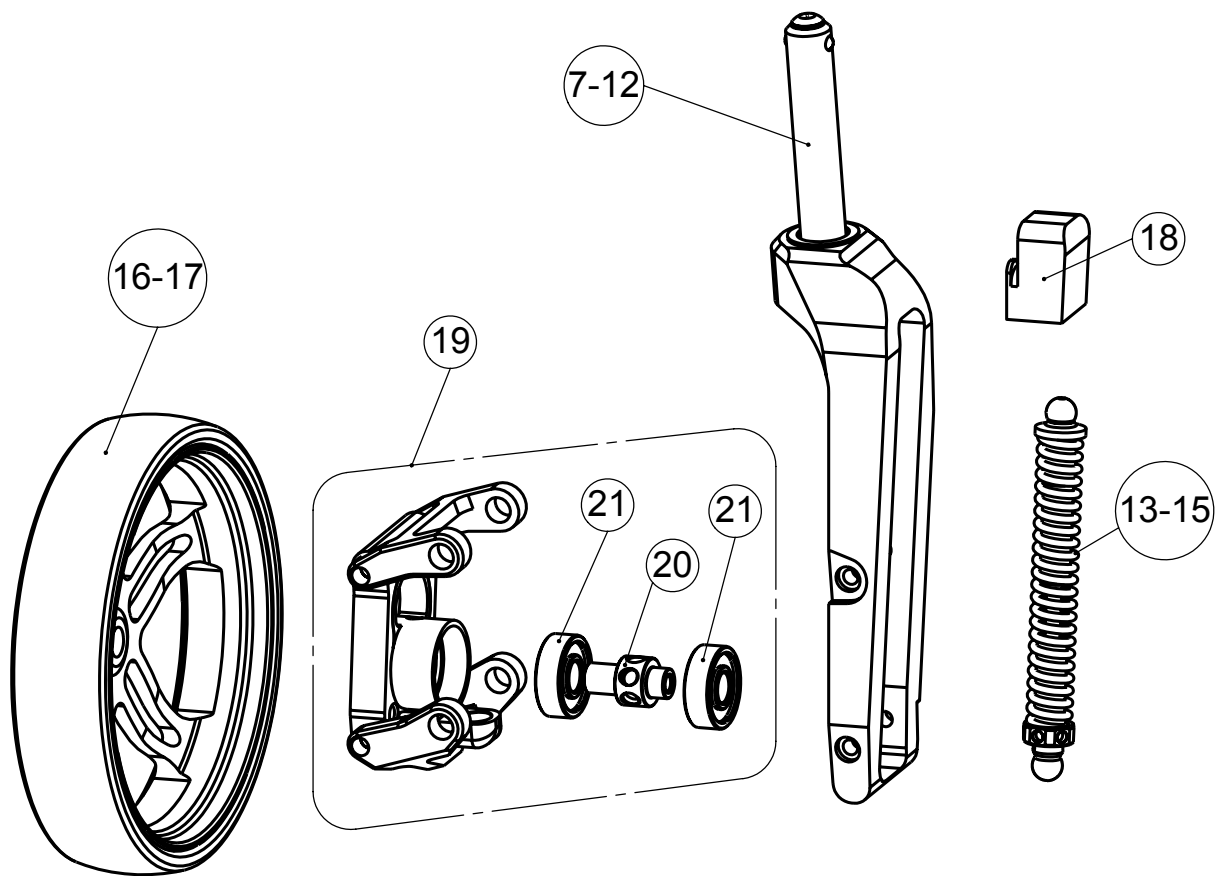
Pos.	Artikelnummer	Bezeichnung	Anzahl	Preis / €
17.1	8000 510 150	Lenkradgabel Design, 1-Schlitz mit Steckachse, silber eloxiert	1 Stück	124,60 €
17.2	8000 510 151	Lenkradgabel Design, 1-Schlitz mit Steckachse, schwarz eloxiert	1 Stück	124,60 €
18.1	8000 510 250	Lenkradgabel Design, 2-Schlitz mit Steckachse, silber eloxiert	1 Stück	124,60 €
18.2	8000 510 251	Lenkradgabel Design, 2-Schlitz mit Steckachse, schwarz eloxiert	1 Stück	124,60 €
19.1	8000 510 350	Lenkradgabel Design, 3-Schlitz mit Steckachse, silber eloxiert	1 Stück	124,60 €
19.2	8000 510 351	Lenkradgabel Design, 3-Schlitz mit Steckachse, schwarz eloxiert	1 Stück	124,60 €
20.1	8000 510 110	Lenkradgabel Größe 1 "Heavy Duty" mit Steckachse, silber eloxiert	1 Stück	128,60 €
20.2	8000 510 111	Lenkradgabel Größe 1 "Heavy Duty" mit Steckachse, schwarz eloxiert	1 Stück	128,60 €
21.1	8000 510 210	Lenkradgabel Größe 2 "Heavy Duty" mit Steckachse, silber eloxiert	1 Stück	128,60 €
21.2	8000 510 211	Lenkradgabel Größe 2 "Heavy Duty" mit Steckachse, schwarz eloxiert	1 Stück	128,60 €
22.1	8000 510 310	Lenkradgabel Größe 3 "Heavy Duty" mit Steckachse, silber eloxiert	1 Stück	128,60 €
22.2	8000 510 311	Lenkradgabel Größe 3 "Heavy Duty" mit Steckachse, schwarz eloxiert	1 Stück	128,60 €
23	8000 502 302	Lenkraddrehgabel mit Steckachse, 42mm	1 Stück	152,00 €
24	8000 502 300	Lenkraddrehgabel mit Steckachse, 60mm	1 Stück	152,00 €

Lenkräder

Pos.	Artikelnummer	Bezeichnung	Anzahl	Preis / €
25	8000 501 140	80mm Skaterollen*	1 Stück	36,80 €
26	8000 501 150	100mm Skaterollen*	1 Stück	36,80 €
27	8000 501 160	100mm Sicherheits-Leuchttrolle*	1 Stück	45,80 €
28	8000 501 000	4" Standard-Lenkrad (100/30), 82A*	1 Stück	25,70 €
29	8000 501 020	5" Standard-Lenkrad (125/30), 82A*	1 Stück	25,70 €
30	8000 501 050	6" Standard-Lenkrad (150/30), 82 A*	1 Stück	27,20 €
31	8000 501 202	5"-Leichtlauf-Lenkrad mit 3 Speichen Alu-Felge*	1 Stück	87,00 €
32	8000 501 201	5" Gummi-Laufring für Leichtlauf-Lenkrad	1 Stück	9,05 €
33	8000 501 212	5"-Comfort-Lenkrad mit 3 Speichen Alu-Felge*	1 Stück	87,00 €
34	8000 501 211	5" Gummi-Laufring für Comfort-Lenkrad für Alu-	1 Stück	9,95 €
35	8000 501 030	5" Lenkrad 2-Komponenten*	1 Stück	33,20 €
36	8000 501 060	6" Elastic-Lenkrad (150/32), Lauffläche 32mm*	1 Stück	36,80 €
37	8000 501 070	6x 1 1/4" Lenkrad luftbereift	1 Stück	33,20 €
38	8000 501 080	6 x 1.1/4" Flexel-Lenkrad*	1 Stück	45,80 €
39	8000 501 110	7x1.3/4" Lenkrad , luftbereift (für Gabelweite 60mm)*	1 Stück	52,20 €
40	8000 501 120	7x1.3/4" Flexel-Lenkrad (für Gabelweite 60mm)*	1 Stück	55,80 €
41	8000 500 530	Lager 608 2RS 1 für Lenkräder 4" / 5" / Skaterolle	1 Stück	5,80 €
42	8000 500 520	Lager 6000 2RS 1 für Lenkräder 6" / 7"	1 Stück	7,20 €

*pannensicher
Lieferung jeweils mit Achse

Federgabel



**dargestellt:
Federgabel links**

Federgabel komplett

Pos.	Artikelnummer	Bezeichnung	Anzahl	Preis / €
1.1	8000 500 100-01	Federgabel Gr. 1 mit 5" Alu Rad und Schraubachse rechts	1 Stück	238,00 €
2.1	8000 500 100-02	Federgabel Gr. 2 mit 5" Alu Rad und Schraubachse rechts	1 Stück	238,00 €
3.1	8000 500 100-03	Federgabel Gr. 3 mit 5" Alu Rad und Schraubachse rechts	1 Stück	238,00 €
1.2	8000 500 101-01	Federgabel Gr. 1 mit 5" Alu Rad und Schraubachse links	1 Stück	238,00 €
2.2	8000 500 101-02	Federgabel Gr. 2 mit 5" Alu Rad und Schraubachse links	1 Stück	238,00 €
3.2	8000 500 101-03	Federgabel Gr. 3 mit 5" Alu Rad und Schraubachse links	1 Stück	238,00 €
4.1	8000 500 110-01	Federgabel Gr. 1 mit 5" Alu Rad und Steckachse rechts	1 Stück	268,00 €
5.1	8000 500 110-02	Federgabel Gr. 2 mit 5" Alu Rad und Steckachse rechts	1 Stück	268,00 €
6.1	8000 500 110-03	Federgabel Gr. 3 mit 5" Alu Rad und Steckachse rechts	1 Stück	268,00 €
4.2	8000 500 111-01	Federgabel Gr. 1 mit 5" Alu Rad und Steckachse links	1 Stück	268,00 €
5.2	8000 500 111-02	Federgabel Gr. 2 mit 5" Alu Rad und Steckachse links	1 Stück	268,00 €
6.2	8000 500 111-03	Federgabel Gr. 3 mit 5" Alu Rad und Steckachse links	1 Stück	268,00 €

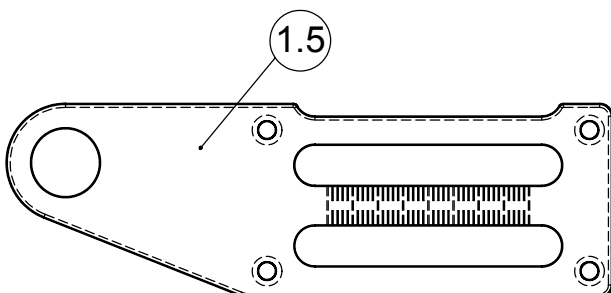
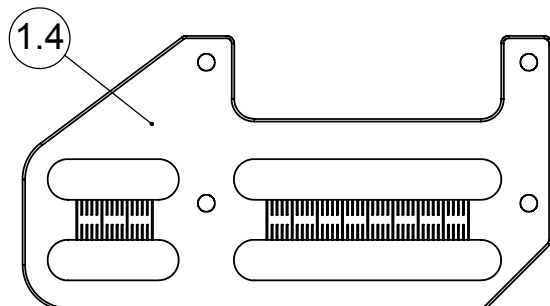
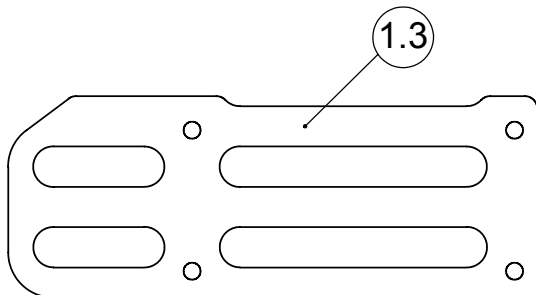
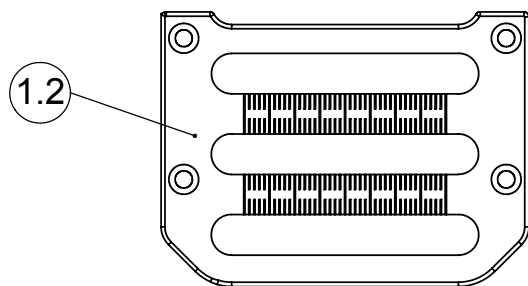
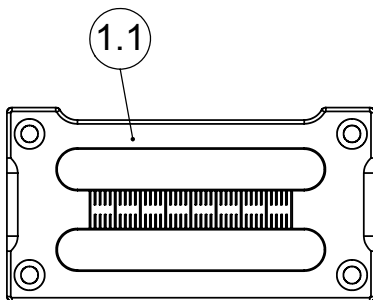
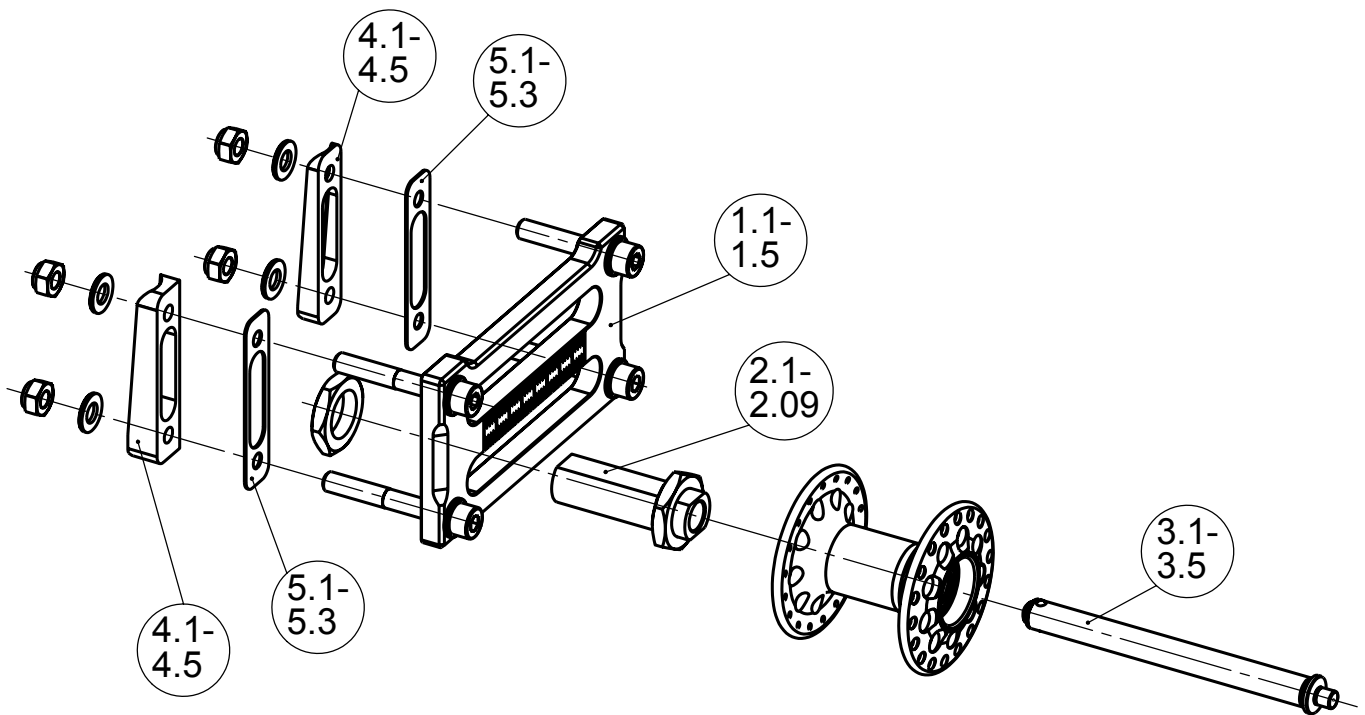
Federgabel

Pos.	Artikelnummer	Bezeichnung	Anzahl	Preis / €
1.1	8000 500 150	Federgabel Gr. 1 rechts mit Schraubachse, ohne Alu-Felge	1 Stück	196,00 €
2.1	8000 500 151	Federgabel Gr. 1 links mit Schraubachse, ohne Alu-Felge	1 Stück	196,00 €
1.2	8000 500 160	Federgabel Gr. 1 rechts mit Steckachse, ohne Alu-Felge	1 Stück	226,00 €
2.2	8000 500 161	Federgabel Gr. 1 links mit Steckachse, ohne Alu-Felge	1 Stück	226,00 €
3.1	8000 500 152	Federgabel Gr. 2 rechts mit Schraubachse, ohne Alu-Felge	1 Stück	196,00 €
4.1	8000 500 153	Federgabel Gr. 2 links mit Schraubachse, ohne Alu-Felge	1 Stück	196,00 €
3.2	8000 500 162	Federgabel Gr. 2 rechts mit Steckachse, ohne Alu-Felge	1 Stück	226,00 €
4.2	8000 500 163	Federgabel Gr. 2 links mit Steckachse, ohne Alu-Felge	1 Stück	226,00 €
5.1	8000 500 154	Federgabel Gr. 3 rechts mit Schraubachse, ohne Alu-Felge	1 Stück	196,00 €
6.1	8000 500 155	Federgabel Gr. 3 links mit Schraubachse, ohne Alu-Felge	1 Stück	196,00 €
5.2	8000 500 168	Federgabel Gr. 3 rechts mit Steckachse, ohne Alu-Felge	1 Stück	226,00 €
6.2	8000 500 169	Federgabel Gr. 3 links mit Steckachse, ohne Alu-Felge	1 Stück	226,00 €
7.1	8000 500 901-001	Lenkgabelholm Gr 1, m. Schraubachse, rechts	1 Stück	98,20 €
8.1	8000 500 901-002	Lenkgabelholm Gr 1, m. Schraubachse, links	1 Stück	98,20 €
7.2	8000 500 902-001	Lenkgabelholm Gr 1, m. Steckachse, rechts	1 Stück	122,10 €
8.2	8000 500 902-002	Lenkgabelholm Gr 1, m. Steckachse, links	1 Stück	122,10 €
9.1	8000 500 903-001	Lenkgabelholm Gr 2, m. Schraubachse, rechts	1 Stück	98,20 €
10.1	8000 500 903-002	Lenkgabelholm Gr 2, m. Schraubachse, links	1 Stück	98,20 €
9.2	8000 500 904-001	Lenkgabelholm Gr 2, m. Steckachse, rechts	1 Stück	122,10 €
10.2	8000 500 904-002	Lenkgabelholm Gr 2, m. Steckachse, links	1 Stück	122,10 €
11.1	8000 500 905-001	Lenkgabelholm Gr 2, m. Schraubachse, rechts	1 Stück	98,20 €
12.1	8000 500 905-002	Lenkgabelholm Gr 2, m. Schraubachse, links	1 Stück	98,20 €
11.2	8000 500 906-001	Lenkgabelholm Gr 3, m. Steckachse, rechts	1 Stück	122,10 €
12.2	8000 500 906-002	Lenkgabelholm Gr 3, m. Steckachse, links	1 Stück	122,10 €

Federgabel

Pos.	Artikelnummer	Bezeichnung	Anzahl	Preis / €
13.1	8000 500 165	Federelement harte Ausf., Federgabel Gr.1 (H140mm), Farbe: anthrazit, Federkraft 3-36kg	1 Stück	35,50 €
14.1	8000 500 166	Federelement harte Ausf., Federgabel Gr.2 (H170mm), Farbe: anthrazit, Federkraft 3-36kg	1 Stück	36,20 €
15.1	8000 500 167	Federelement harte Ausf., Federgabel Gr.3 (H200mm), Farbe: anthrazit, Federkraft 3-36kg	1 Stück	36,90 €
13.2	8000 500 170	Federelement weiche Ausf, Federgabel Gr.1 (H140mm), Farbe: weiß-Alu, Federkraft 2-23kg	1 Stück	35,50 €
14.2	8000 500 171	Federelement weiche Ausf, Federgabel Gr.2 (H170mm), Farbe: weiß-Alu, Federkraft 2-23kg	1 Stück	36,20 €
15.2	8000 500 172	Federelement weiche Ausf, Federgabel Gr.3 (H200mm), Farbe: weiß-Alu, Federkraft 2-23kg	1 Stück	36,90 €
16	8000 500 900	Comfort- Lenkradfelge 5" (125mm) Alu, für gefederte Lenkradgabel	1 Stück	67,60 €
17	8000 500 920	Leichtlauf- Lenkradfelge 5" (125mm) Alu, für gefederte Lenkradgabel	1 Stück	67,60 €
18.1	8000 500 907	Kugelpfanne oben rechts f. Aufnahme Federelement	1 Stück	17,90 €
18.2	8000 500 908	Kugelpfanne oben links f. Aufnahme Federelement	1 Stück	17,90 €
19.1	8000 500 917	Achsschenkel rechts komplett mit Querlenker oben und unten, Lagerkassette mit Kugellager und Radachse	1 Stück	89,25 €
19.2	8000 500 918	Achsschenkel links komplett mit Querlenker oben und unten, Lagerkassette mit Kugellager und Radachse	1 Stück	89,25 €
20	8000 500 922	Radachse für Federgabel Alu	1 Stück	10,65 €
21	8000 500 530	Lager 608 2RS 1	1 Stück	5,80 €

Antriebsradbefestigung



Antriebsradbefestigung

Antriebsradbefestigungsplatte

Pos.	Artikelnummer	Bezeichnung	Anzahl	Preis / €
1.1	8010 210 100	2-Schlitz Antriebsradplatte, silber eloxiert*	1 Stück	47,50 €
1.2	8010 210 110	3-Schlitz Antriebsradplatte, silber eloxiert*	1 Stück	84,50 €
1.3	8010 210 150	Verlängerte 2-Schlitz Antriebsradplatte, silber eloxiert*	1 Stück	65,50 €
1.4	8010 210 170	Verlängerte 3-Schlitz Antriebsradplatte, silber eloxiert*	1 Stück	94,60 €
1.5	8010 210 195	Verlängerte Bike Antriebsradplatte, incl. 4°-Sturz Antriebsradbuchse, silber eloxiert	1 Stück	146,00 €
	8010 210 197	Verlängerte Bike 3-Schlitz Antriebsradplatte, incl. 4° Sturz Antriebsradbuchse, silber eloxiert	1 Stück	152,00 €

* ohne Antriebsradbuchse

Antriebsradbuchse

Pos.	Artikelnummer	Bezeichnung	Anzahl	Preis / €
2.1	8010 210 400	12mm Antriebsradbuchse M20x1,5; Länge 60mm (Standard) mit 2 Stück Präzisionsmutter M20x1,5 verzinkt (SW 30)	1 Stück	18,90 €
2.2	8010 210 402	12mm Antriebsradbuchse M20x1,5; Länge 52mm mit 2 Stück Präzisionsmutter M20x1,5 verzinkt (SW 30)	1 Stück	18,90 €
2.3	8010 210 420	1/2" Antriebsradbuchse M20x1,5; Länge 52mm mit 2 Stück Präzisionsmutter M20x1,5 verzinkt (SW30)	1 Stück	18,90 €
	8010 210 470	Präzisions-Mutter M20x1,5 (SW 30), verzinkt	1 Stück	2,50 €
2.4	8010 210 404	12mm Antriebsradbuchse M27x1,5; 1° Sturz integriert Länge 60mm (ohne Alu-Mutter 8010 210 480)	1 Stück	33,50 €
2.5	8010 210 405	12mm Antriebsradbuchse M27x1,5; 1° Sturz integriert Länge 52mm (ohne Alu-Mutter 8010 200 480)	1 Stück	33,50 €
2.6	8010 210 406	12mm Antriebsradbuchse M27x1,5; 4° Sturz integriert Länge 60mm (ohne Alu-Mutter 8010 200 480)	1 Stück	33,50 €
2.7	8010 210 407	12mm Antriebsradbuchse M27x1,5; 4° Sturz integriert Länge 52mm (ohne Alu-Mutter 8010 210 480)	1 Stück	33,50 €
2.8	8010 210 421	1/2" Antriebsradbuchse M27x1,5; 1° Sturz integriert Länge 52mm (ohne Alu-Mutter 8010 210 480)	1 Stück	43,00 €
2.9	8010 210 422	1/2" Antriebsradbuchse M27x1,5; 4° Sturz integriert Länge 52mm (ohne Alu-Mutter 8010 210 480)	1 Stück	43,00 €
	8010 210 430	Antriebsrad-Buchse M16 x 1; 1/2", für E-Fix/E-Motion, Länge 50,7mm	1 Stück	19,00 €
	8010 210 431	Antriebsrad-Buchse M16 x 1; 12mm, für Stopplack Nabe, Länge 50,7mm	1 Stück	19,00 €
	8010 210 480	Alu-Mutter M27x1,5 (SW 41), natur eloxiert	1 Stück	9,80 €
	8010 210 460	Gewinding M20x1,5 Außenø27mm	1 Stück	7,80 €

jeweils mit Befestigungsmuttern

Antriebsrad-Steckachsen

Pos.	Artikelnummer	Bezeichnung	Anzahl	Preis / €
3.1	8010 210 300	12mm Steckachse, 122mm Verriegelungslänge (Standard), Druckknopflänge 7mm	1 Stück	38,50 €
3.2	8010 210 310	12mm Steckachse, 122mm Verriegelungslänge, Druckknopflänge 15mm (für Tetra-Clip-Auslösung)	1 Stück	38,50 €
3.3	8010 210 305	12mm Steckachse, 110mm Verriegelungslänge, Druckknopflänge 7mm (für Einhandantrieb)	1 Stück	38,50 €
3.4	8010 210 320	1/2" Steckachse, Verriegelungslänge 122mm	1 Stück	38,50 €
3.5	8010 210 321	1/2" Steckachse, Verriegelungslänge 114mm	1 Stück	38,50 €
3.6	8010 217 300	Umrüstsatz Steckachse von 12mm auf 1/2" bestehend aus: 2x 1/2" Steckachse, Verriegelungslänge 114mm 2x 1/2" Buchse M20x1,5, Länge 52mm 4x Lager 1/2" x 28 x 7 2x Distanzring 28 x 8	1 Set	159,20 €

Sturzsadapter

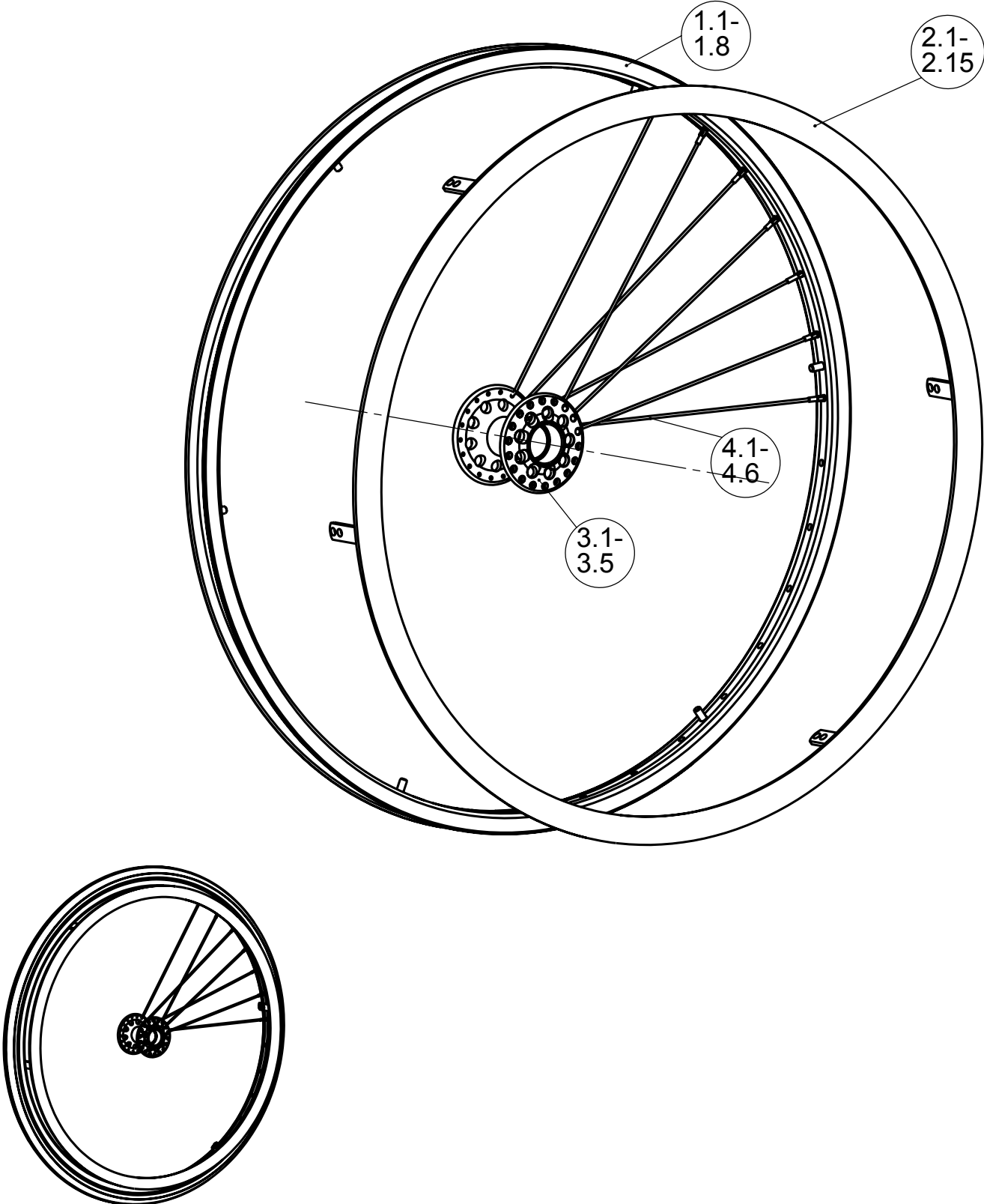
Pos.	Artikelnummer	Bezeichnung	Anzahl	Preis / €
4.1	8010 210 200	1° Sturzsadapter (VPE: 2St.)	1 Satz	24,50 €
4.2	8010 210 220	4° Sturzsadapter (VPE: 4St.)	1 Satz	52,00 €
4.3	8010 210 230	6° Sturzsadapterkeile (VPE: 4St.)	1 Satz	52,00 €
4.4	8010 210 240	10° Sturzsadapter (VPE: 4St.)	1 Satz	132,00 €
4.5	8010 210 250	12° Sturzsadapter (VPE: 4St.)	1 Satz	162,50 €

jeweils mit Befestigungsmaterial

Spurdistanz

Pos.	Artikelnummer	Bezeichnung	Anzahl	Preis / €
5.1	8010 210 270	Spurdistanz 0,8 mm	1 Stück	2,60 €
5.2	8010 210 280	Spurdistanz 1,4 mm	1 Stück	2,60 €
5.3	8010 210 290	Spurdistanz 2,0 mm	1 Stück	2,60 €

Antriebsräder



Antriebsräder

Eingespeichte Felgen

Pos.	Artikelnummer	Bezeichnung	Anzahl	Preis / €
1.1	8000 204 111	22" Antriebsrad mit Alu-Felge silber (489x19) und Hochflanschnabe silber, radial verspeicht 36 Speichen	1 Stück	115,00 €
1.2	8000 204 112	22" Antriebsrad, mit Alu-Felge silber (489x19) und Hochflanschnabe silber, radial verspeicht 18 Speichen	1 Stück	115,00 €
1.3	8000 204 121	24" Antriebsrad mit Alu-Felge silber (540x19) und Hochflanschnabe silber, radial verspeicht 36 Speichen	1 Stück	115,00 €
1.4	8000 204 122	24" Antriebsrad, Alu-Felge silber (540x19) und Hochflanschnabe silber, radial verspeicht 18 Speichen	1 Stück	115,00 €
1.5	8000 204 310	24" Antriebsrad mit Alu-Doppelwandfelge (540x19) und Hochflanschnabe silber, radial verspeicht 36 Speichen	1 Stück	138,00 €
1.6	8000 204 330	25" Antriebsrad mit Alu-Doppelwandfelge (559x19) und Hochflanschnabe silber, radial verspeicht 36 Speichen	1 Stück	138,00 €
1.7	8000 204 340	26" Antriebsrad mit Alu-Doppelwandfelge (590x19) und Hochflanschnabe silber, radial verspeicht 36 Speichen	1 Stück	138,00 €
1.8	8000 204 350	24" Antriebsrad mit Alu-Doppelwandfelge (507) und Hochflanschnabe silber, radial verspeicht, 36 Speichen, für MTB Bereifung	1 Stück	138,00 €

jeweils ohne Bereifung, ohne Greifring, ohne Steckachse

Greifringe

Pos.	Artikelnummer	Bezeichnung	Anzahl	Preis / €
2.1	8000 200 701	Greifring Edelstahl 22" (489)	1 Stück	61,50 €
2.2	8000 200 702	Greifring Edelstahl 24" (540)	1 Stück	61,50 €
2.3	8000 200 703	Greifring Edelstahl 26" (590)	1 Stück	61,50 €
2.4	8000 200 711	Greifring Aluminium pulverbeschichtet 22" (489)	1 Stück	77,00 €
2.5	8000 200 712	Greifring Aluminium pulverbeschichtet 24" (540),	1 Stück	77,00 €
2.6	8000 200 713	Greifring Aluminium pulverbeschichtet 26" (590)	1 Stück	77,00 €
2.7	8000 200 721	Greifring Alu. poliert u. harteloxiert 22" (489)	1 Stück	98,50 €
2.8	8000 200 722	Greifring Alu. poliert u. harteloxiert 24" (540)	1 Stück	98,50 €
2.9	8000 200 723	Greifring Alu. poliert u. harteloxiert 26" (590)	1 Stück	98,50 €
2.10	8000 200 730	Greifring Titan 24" (540)	1 Stück	118,00 €
2.11	8000200 740	Greifring Ultra-Grip 22" (489)	1 Stück	145,50 €
2.12	8000 200 741	Greifring Ultra-Grip 24" (540)	1 Stück	145,50 €
2.13	8000 200 742	Greifring Ultra-Grip 26" (590)	1 Stück	145,50 €
2.14	8000 200 750	Greifring Ergo-Grip 22" (489)	1 Stück	145,50 €
2.15	8000 200 751	Greifring Ergo-Grip 24" (540)	1 Stück	145,50 €
2.16	8000 200 110	Greifring Dual-Grip 22" (489), harteloxiert	1 Stück	115,00 €
2.17	8000 200 111	Greifring Dual-Grip 24" (540), harteloxiert	1 Stück	115,00 €

jeweils mit Befestigungsschrauben

Bereifung

Pos.	Artikelnummer	Bezeichnung	Anzahl	Preis / €
	8000 202 110	22x1" (489-25) Hochdruck-Leichtlaufbereifung, 7,5bar	1 Stück	19,20 €
	8000 202 120	24x1" (540-25) Hochdruck-Leichtlaufbereifung, 7,5 bar	1 Stück	19,20 €
	8000 202 125	25x1" (559-25) Hochdruck-Leichtlaufbereifung, 7,5bar	1 Stück	19,20 €
	8000 202 130	26x1" (590-25) Hochdruck-Leichtlaufbereifung,7,5bar	1 Stück	19,20 €
	8000 202 260	22x1" (489-25) Hochdruck-Profilbereifung, 7,5bar	1 Stück	19,20 €
	8000 202 270	24x1" (540-25) Hochdruck-Profilbereifung, 7,5bar	1 Stück	19,20 €
	8000 202 300	22x1.3/8" (489-37) Profilbereifung, 4bar	1 Stück	19,20 €
	8000 202 310	24x1.3/8" (540-37) Profilbereifung, 6bar	1 Stück	19,20 €
	8000 202 320	26x1.3/8" (590-37) Profilbereifung, 4bar	1 Stück	19,20 €
	8000 202 510	22x1" Saalsportbereifung Continental	1 Stück	63,50 €
	8000 202 520	24x1" Saalsportbereifung Continental	1 Stück	63,50 €
	8000 202 530	26x1" Saalsportbereifung Continental	1 Stück	63,50 €
	8000 202 610	22x1" Pannensichere Bereifung Farbe: grau	1 Stück	52,80 €
	8000 202 620	24x1" Pannensichere Bereifung Farbe: grau	1 Stück	52,80 €
	8000 202 621	24x1" Pannensichere Bereifung Farbe: schwarz	1 Stück	52,80 €
	8000 202 700	24x2" (507-50) Mountainbike Bereifung "Wild Thing"	1 Stück	28,50 €
	8000 202 720	26x1,9" (559) Mountainbike Bereifung	1 Stück	28,50 €
	8000 202 127	24x1" (540-25) Quick Slick Bereifung Farbe: grau/schwarz	1 Stück	19,20 €
	8000 201 121	24x3/4" (540-20) Bereifung Schwalbe "Speed Air" Farbe:blau	1 Stück	29,95 €
	8000 201 126	26x3/4" (590-20) Bereifung Schwalbe "Speed Air" Farbe: blau	1 Stück	29,95 €
	8000 201 123	24x1" (540-25) Reifen "MARATHON PLUS Evolution" Farbe: schwarz	1 Stück	29,30 €
	8000 201 141	26x1" (559-25) Reifen "MARATHON PLUS Evolution" Farbe: schwarz	1 Stück	29,30 €
	8000 201 124	26x1" (590-25) Reifen "MARATHON PLUS Evolution" Farbe: schwarz	1 Stück	29,30 €
	8000 202 126	24x1" (540-25) Reifen "MARATHON PLUS SmartGuard" Farbe: grau/schwarz	1 Stück	29,30 €
	8000 202 128	26x1" (559-25) Reifen "MARATHON PLUS SmartGuard" Farbe: grau/schwarz	1 Stück	29,30 €
	8000 202 136	26x1" (590-25) Reifen "MARATHON PLUS SmartGuard" Farbe: grau/schwarz	1 Stück	29,30 €

Schläuche

Pos.	Artikelnummer	Bezeichnung	Anzahl	Preis / €
	8000 201 110	22x1" Hochdruckschlauch (489), 7,5 bar	1 Stück	5,70 €
	8000 201 120	24x1" Hochdruckschlauch (540), 7,5 bar	1 Stück	5,70 €
	8000 201 130	25x1" Hochdruckschlauch (559), 7,5 bar	1 Stück	5,70 €
	8000 201 140	26x1" Hochdruckschlauch (590), 7,5 bar	1 Stück	5,70 €
	8000 201 210	22x1.3/8" Schlauch (489), 4 bar	1 Stück	5,20 €
	8000 201 220	24x1.3/8" Schlauch (549), 6 bar	1 Stück	5,20 €
	8000 201 230	26x1.3/8" Schlauch (590), 4 bar	1 Stück	5,20 €
	8000 201 320	24x1.9" Schlauch (507-47) für MTB-Bereifung	1 Stück	6,20 €

Greifringüberzüge

Pos.	Artikelnummer	Bezeichnung	Anzahl	Preis / €
	8000 205 210	Greifringüberzug 22", Silicon ohne Struktur	1 Stück	72,50 €
	8000 205 220	Greifringüberzug 24", Silicon ohne Struktur	1 Stück	72,50 €
	8000 205 230	Greifringüberzug 26", Silicon ohne Struktur	1 Stück	72,50 €

Speichenschutz

Pos.	Artikelnummer	Bezeichnung	Anzahl	Preis / €
	8000 200 905	Speichenschutz 22", transparent	1 Paar	125,00 €
	8000 200 910	Speichenschutz 24", transparent	1 Paar	125,00 €
	8000 200 911	Speichenschutz 26", transparent	1 Paar	125,00 €

Zubehör Antriebsräder

Pos.	Artikelnummer	Bezeichnung	Anzahl	Preis / €
	8000 203 100	Pannenschutzeinlageband, Breite 30mm	1 Paar	33,00 €
	8000 203 110	Pannenschutzeinlageband Breite 38mm	1 Paar	33,00 €
	8000 201 810	22" Felgenband	1 Stück	0,95 €
	8000 201 820	24" Felgenband	1 Stück	0,95 €
	8000 201 830	26" Felgenband	1 Stück	0,95 €
	8000 201 900	Speichenstrahler	1 Stück	1,20 €
	8000 206 400	Tetra Clip für 12mm Achse Arretierbarer Antriebsrad-Achsverschluß	1 Stück	49,50 €

Naben

Pos.	Artikelnummer	Bezeichnung	Anzahl	Preis / €
	8000 200 500	Aluminium-Hochflanschnabe schwarz für 12mm Achse 36-Loch mit Lager	1 Stück	65,80 €
	8000 200 501	Aluminium-Hochflanschnabe schwarz für 1/2" Achse 36-Loch mit Lager	1 Stück	72,00 €
	8000 200 502	Aluminium-Hochflanschnabe silber für 12mm Achse 36-Loch mit Lager	1 Stück	65,80 €
	8000 200 503	Aluminium-Hochflanschnabe silber für 1/2" Achse 36-Loch mit Lager	1 Stück	72,00 €
	8000 200 510	Aluminium-Hochflanschnabe schwarz für 12mm Achse 18-Loch mit Lager	1 Stück	65,80 €
	8000 200 511	Aluminium-Hochflanschnabe schwarz für 1/2" Achse 18-Loch mit Lager	1 Stück	72,00 €
	8000 200 512	Aluminium-Hochflanschnabe silber für 12mm Achse 18-Loch mit Lager	1 Stück	65,80 €
	8000 200 513	Aluminium-Hochflanschnabe silber für 1/2" Achse 18-Loch mit Lager	1 Stück	72,00 €
	8000 500 510	Lager 6001 2 RS 1 (für Hochflanschnabe Ø 12mm)	1 Stück	6,20 €
	8000 500 550	Lager Ø 1/2" x 28 x 7 für Hochflanschnabe	1 Stück	9,70 €
	8000 201 350	Distanzring 28 x 8mm	1 Stück	2,80 €
	8000 201 351	Distanzring 12 x 8mm, zur Achsdistanzierung MTB	1 Stück	12,30 €

Speichen

Pos.	Artikelnummer	Bezeichnung	Anzahl	Preis / €
	8000 200 530	Speiche 189 mm mit Nippel (20")	1 Stück	0,45 €
	8000 200 531	Speiche 208 mm mit Nippel (22")	1 Stück	0,45 €
	8000 200 532	Speiche 233 mm mit Nippel (24")	1 Stück	0,45 €
	8000 200 533	Speiche 242 mm mit Nippel (25")	1 Stück	0,45 €
	8000 200 534	Speiche 258 mm mit Nippel (26")	1 Stück	0,45 €

Verkaufs-, Lieferungs- und Zahlungsbedingungen der Firma PRO ACTIV Reha-Technik GmbH

1. Allgemeines

1.1 Allen Geschäften liegen die nachstehenden Verkaufs-, Lieferungs- und Zahlungsbedingungen zugrunde. Sie gehen etwa vom Abnehmer übersandten anders lautenden Bedingungen vor.

1.2 Abweichende Vereinbarungen sind nur wirksam, wenn sie schriftlich niedergelegt sind.

2. Aufträge

2.1 Unsere Angebote sind freibleibend.

2.2 Aufträge sind erst nach schriftlicher Auftragsbestätigung oder Rechnungsstellung durch uns angenommen.

2.3 Änderungswünsche nach Auftragserteilung sind Zusatzaufträge, zu deren Annahme wir nicht verpflichtet sind. Im Falle der Annahme sind diese Änderungswünsche entsprechend der von uns erteilten Auftragsbestätigung gesondert zu vergüten.

3. Preise

3.1 An Preisvereinbarungen ist PRO-ACTIV 4 Monate nach Abschluß des Vertrages gebunden, wenn die Lieferung innerhalb dieses Zeitraumes erfolgen soll. Andernfalls behält sich PRO-ACTIV vor, einen Zuschlag zu den vereinbarten Preisen zu verlangen, wenn und soweit es nach dem Vertragsabschluß zu Lohn-, Fracht- und Steuererhöhungen sowie zu Preissteigerungen bei Lieferanten gekommen ist.

3.2 Die Preise gelten mangels besonderer Vereinbarungen ab Werk ausschließlich Verpackung und Verladung im Werk. Zu den Preisen kommt die Mehrwertsteuer in der jeweiligen gesetzlichen Höhe bei Vertragsabschluß, bzw. Lieferung, wenn diese länger als 4 Monate nach Vertragsschluß erfolgt, hinzu.

4. Versand

4.1 Bei Versand geht die Gefahr einschließlich der Gefahr der Beschlagnahme mit der Übergabe an den Spediteur oder Frachtführer über.

4.2 Dies gilt auch, wenn Teillieferungen erfolgen oder PRO-ACTIV Versandkosten oder Anfuhr übernimmt hat.

4.3 Verzögert sich die Versendung aufgrund von Umständen, die der Geschäftspartner zu vertreten hat, so geht die Gefahr vom Tage der Versandbereitschaft ab auf diesen über; jedoch ist PRO-ACTIV verpflichtet, auf Wunsch und Kosten des Geschäftspartners die Versicherungen zu bewirken, die dieser verlangt.

4.4 Liegen keine besonderen Weisungen des Geschäftspartners vor, erfolgt die Wahl des Transportweges und Transportmittels durch PRO-ACTIV nach bestem Wissen ohne Haftung für billigste oder schnellste Verfrachtung.

5. Zahlung

5.1 Erfolgt Zahlung vereinbarungsgemäß per Lastschriftzug durch PRO-ACTIV, werden 4 % Skonto gewährt, wenn keine betagten Rechnungen offenstehen und die Lastschrift eingelöst wird.

5.2 Wird nicht Lastschriftzug vereinbart, hat die Zahlung innerhalb von 10 Tagen mit 2 % Skonto oder innerhalb von 21 Tagen nach Rechnungsdatum rein netto zu erfolgen.

5.3 Abweichende Skontoabzüge müssen schriftlich vereinbart werden.

5.4 Erfolgt Zahlung in Wechsel oder Scheck, zu deren Annahme PRO-ACTIV nicht verpflichtet ist, werden Diskont und Spesen in Rechnung gestellt, ohne Verpflichtung zu rechtzeitiger Vorzeigung und Protesterhebung. Diese Zahlung erfolgt zahlungshalber, nicht an Erfüllung statt.

5.5 Der Käufer kommt durch eine Mahnung nach Fälligkeit in Zahlungsverzug, spätestens aber 30 Tage nach Fälligkeit und Zugang einer Rechnung. Wir sind berechtigt, für jede Mahnung 2,50 EUR zu berechnen. Gerät der Käufer mit der Zahlung einer Rechnung in Verzug, werden alle unsere Forderungen gegen den Käufer aus der Geschäftsverbindung sofort zur Zahlung fällig. Zu weiteren Lieferungen sind wir nur noch gegen Vorauskasse verpflichtet.

6. Aufrechnung und Zurückbehaltungsrecht

6.1 Nur unbestrittene oder rechtskräftig festgestellte Forderungen berechtigen den Käufer zur Aufrechnung oder Zurückbehaltung. Der Ausschluß des Zurückbehaltungsrechts gilt nicht, wenn der Gegenanspruch auf demselben Vertragsverhältnis beruht.

6.2 Soweit der Geschäftspartner Vollkaufmann ist, steht ihm weder die Einrede des nicht erfüllten Vertrages nach § 320 BGB, noch ein Zurückbehaltungsrecht nach § 273 BGB wegen etwaiger Gegenansprüche zu.

7. Lieferfrist

7.1 Die angegebenen Lieferfristen sind unverbindlich, ihre Überschreitung berechtigt den Geschäftspartner nicht zum Rücktritt vom Vertrag. Leistet PRO-ACTIV bei Fälligkeit der Leistung nicht, kann der Käufer vom Vertrag zurücktreten, wenn PRO-ACTIV entgegen einer nach Fälligkeit gesetzten angemessenen Nachfrist nicht liefert.

7.2 Dem Geschäftspartner bleibt der Nachweis vorbehalten, dass kein Schaden oder ein wesentlich geringerer Schaden als diese Pauschale entstanden ist. Die Geltendmachung eines höheren Schadens behält sich PRO-ACTIV vor.

7.3 PRO-ACTIV ist zu Teillieferungen und dazu berechtigt, diese getrennt in Rechnung zu stellen.

7.4 Bestellungen auf Abruf sind innerhalb von 6 Monaten nach Vertragsschluß abzunehmen, ohne daß es einer Abnahmeaufforderung oder einer Inverzugsetzung durch PRO-ACTIV bedarf. Ist diese Frist abgelaufen, ist PRO-ACTIV berechtigt, nach Wahl entweder die Ware in Rechnung zu stellen oder Schadenersatz wegen Nichterfüllung zu verlangen.

7.5 Erklärt der Käufer, die gekaufte Ware nicht abzunehmen oder lässt er eine ihm gesetzte Nachfrist zur Abnahme erfolglos verstreichen, kann PRO-ACTIV vom Vertrag zurücktreten und/oder Schadenersatz verlangen.

7.6 Als Schadenersatz kann PRO-ACTIV 25 % des Kaufpreises ohne Abzüge fordern. Dem Käufer bleibt der Nachweis vorbehalten, dass uns ein Schaden nicht oder in wesentlich geringerer Höhe als die Pauschale entstanden ist. PRO-ACTIV bleibt die Geltendmachung eines höheren Schadens vorbehalten.

8. Eigentumsvorbehalt

8.1 PRO-ACTIV behält sich das Eigentum an der gelieferten Ware bis zum Eingang aller Zahlungen aus dem Vertrag vor.

8.2 Ist der Geschäftspartner Vollkaufmann, behält sich PRO-ACTIV das Eigentum an der gelieferten Ware bis zur Bezahlung aller Forderungen aus der Geschäftsverbindung vor.

8.3 Die Forderungen des Geschäftspartners aus Weiterveräußerung der Vorbehaltsware werden bereits jetzt an PRO-ACTIV abgetreten. Der Geschäftspartner ist, solange er seine Verpflichtungen gegenüber PRO-ACTIV erfüllt, zur Einziehung der abgetretenen Forderungen berechtigt.

8.4 Auf Anforderung ist der Geschäftspartner verpflichtet, die Anschriften seiner Abnehmer und die Höhe der Forderungen mit Rechnungsabschriften mitzuteilen. PRO-ACTIV ist berechtigt, dem Abnehmer, die Abtretung offenzulegen.

8.5 Übersteigt der Wert der Sicherheiten den Wert der zu sichernden Forderungen um mehr als 20 %, so ist PRO-ACTIV auf Verlangen verpflichtet, in Höhe des übersteigenden Wertes Sicherheiten nach eigener Wahl freizugeben.

9. Gewährleistung

9.1 Liegt ein von uns zu vertretender Mangel vor, kann der Käufer zunächst nur Nacherfüllung, also nach Wahl des Käufers Beseitigung des Mangels (Nachbesserung) oder die Lieferung einer mangelfreien Sache (Ersatzlieferung) verlangen. PRO-ACTIV kann die vom Käufer gewählte Form der Nacherfüllung verweigern, wenn sie nur mit unverhältnismäßigen Kosten möglich ist, insbesondere des Wertes der Sache in mangelfreiem Zustand, der Bedeutung des Mangels und/oder der Frage, ob auf die jeweils andere Art der Nacherfüllung ohne erhebliche Nachteile für den Käufer zurückgegriffen werden könnte. In diesem Fall ist der Käufer auf die jeweils andere Ausprägung des Nacherfüllungsanspruchs beschränkt. Auch diese Art des Nacherfüllungsanspruchs kann PRO-ACTIV die Einrede der unverhältnismäßigen Kosten entgegenhalten.

9.2 Zeigt der Käufer PRO-ACTIV einen Mangel an und übt er sein Wahlrecht bezüglich der Art der Nacherfüllung in dieser Anzeige nicht aus, ist PRO-ACTIV berechtigt, dem Käufer eine angemessene Frist zur Ausübung seines Wahlrechts zu setzen und nach deren erfolglosem Ablauf die Nacherfüllung nach Wahl von PRO-ACTIV vorzunehmen.

9.3 Mängelanzeigen und -rügen bedürfen zu ihrer Wirksamkeit der Schriftform. Für den Fall des Fehlschlagens der Nacherfüllung bleibt dem Käufer das Recht vorbehalten, nach seiner Wahl vom Vertrag zurückzutreten oder den Kaufpreis zu mindern. Das Recht des Käufers, Schadenersatz zu verlangen, bleibt nach Maßgabe der Ziffer 10. unberührt.

9.4 Werden uns offensichtliche Mängel nicht innerhalb von 14 Tagen nach Wareneingang angezeigt, ist unsere Gewährleistung ausgeschlossen. Dasselbe gilt, wenn bei Lieferung an einen Unternehmer dieser die bei pflichtgemäßer Untersuchung feststellbaren Mängel nicht innerhalb von 2 Wochen nach Wareneingang schriftlich anzeigt.

9.5 Von diesen Regeln wird die Garantie, die PRO-ACTIV ggf. dem ersten Verwender der Rehabilitationsmittel übernimmt, nicht berührt.

10. Haftung

10.1 Im Falle der Verletzung einer Hauptleistungspflicht durch PRO-ACTIV ist im Falle leichter Fahrlässigkeit die Haftung von PRO-ACTIV auf vertragstypische vorhersehbare Schäden begrenzt.

10.2 Im Falle von Ziffer 10.1 ist die Haftung von PRO-ACTIV zusätzlich auf die Hälfte der Auftragssumme ohne MwSt. beschränkt.

10.3 Für den Fall einer Nebenpflichtverletzung durch PRO-ACTIV aufgrund leichter Fahrlässigkeit ist die Haftung ausgeschlossen. Dies gilt nicht, soweit sich diese Pflichtverletzung auf die ordnungsgemäße Erfüllung von Pflichten beziehen, deren ordnungsgemäße Erfüllung die Durchführung des Vertrages erst ermöglicht und auf deren Einhaltung der Vertragspartner vertraut hat und vertrauen durfte.

10.4 Ziffern 10.1 bis 10.3 gelten nicht im Falle von Schäden aus der Verletzung des Lebens, des Körpers oder der Gesundheit, die auf einer fahrlässigen Pflichtverletzung von PRO-ACTIV oder einer vorsätzlichen oder fahrlässigen Pflichtverletzung eines gesetzlichen Vertreters oder Erfüllungsgehilfen von PRO-ACTIV beruhen.

10.5 Im Falle einer von PRO-ACTIV nicht zu vertretenden Nebenpflichtverletzung ist das Recht des Käufers, vom Vertrag zurückzutreten, ausgeschlossen. Dies gilt nicht für Nebenpflichtverletzungen, die in der Lieferung neu hergestellter mangelfreier Sachen bestehen.

11. Haftung bei konstruktiven Veränderungen

11.1 Für Sonderanfertigungen gelten verschärfte gesetzliche Regelungen.

Konstruktive Veränderungen von PRO-ACTIV-Artikeln durch oder im Auftrag des Geschäftspartners sind nur zulässig, wenn die sicherheitstechnischen Anforderungen eingehalten werden und PRO-ACTIV schriftlich eingewilligt hat. Zur Erlangung dieser Einwilligung ist PRO-ACTIV ein verändertes Modell nebst Konstruktionszeichnung zur Verfügung zu stellen. Wird die Einwilligung nicht eingehalten und entstehen Dritten aufgrund der Veränderungen Schäden, für die PRO-ACTIV haftet, ist der Geschäftspartner verpflichtet, PRO-ACTIV von sämtlichen Ansprüchen Dritter freizustellen.

12. Verwendung von Originalteilen

12.1 Nur die Verwendung von PRO-ACTIV Originalteilen gewährleistet eine sichere und einwandfreie Funktion unserer Produkte. Nur beim fachgerechten Ein- oder Umbau solcher Originalteile können wir für unsere Produkte Garantie leisten. Bei Einbau von Nicht-Originalteilen leisten wir keine Gewähr, wir haften auch nicht aufgrund des Produkthaftungsgesetzes.

13. Warenrücksendungen

13.1 Die Rückgabe von fertigen Endprodukten oder Teilen davon ist ausgeschlossen, sofern kein Recht zur Wandlung besteht.

13.2 Sofern PRO-ACTIV in Einzelfällen, insbesondere aus therapeutischen Gründen, geänderten Anforderungen oder Todesfällen eine anders lautende Entscheidung trifft, gilt: a) Für unbenutzte, neuwertige Teile, deren Lieferung höchstens 1 Monat zurückliegt, werden 90% des Lieferpreises; b) bei Rücknahme bis 3 Monate nach Liefertermin 70 % des Lieferpreises; erstattet. Sonderanfertigungen und Artikel unter € 50,- sind von der Rückgabe ausgeschlossen. Ältere Lieferungen, auch wenn sie als Ware unbenutzt geblieben sind, werden nicht zurückgenommen. Als Nachweis des Lieferalters dient eine Kopie des Lieferscheins oder der Rechnung.

14. Erfüllungsort / Gerichtsstand

14.1 Erfüllungsort und Gerichtsstand ist für beide Teile 72359 Dotternhausen, soweit der Geschäftspartner Vollkaufmann ist. Im übrigen ist der Gerichtsstand für Klagen gegen den Geschäftspartner 72359 Dotternhausen, wenn der Geschäftspartner nach Abschluß des Vertrages seinen Wohnsitz oder gewöhnlichen Aufenthaltsort ins Ausland verlegt hat, bzw. seinen Wohnsitz oder gewöhnlichen Aufenthaltsort im Zeitpunkt der Klageerhebung nicht bekannt ist.

15. Mindestbestellvolumen

15.1 Das Mindestbestellvolumen für Einzelbestellungen beträgt € 25,- netto. Bei Lieferung von Ersatzteilen, die im Bestellwert von unter € 25,- netto liegen, berechnen wir eine gesonderte Bearbeitungsgebühr in Höhe von € 5,-.

16. Schlußbestimmungen

16.1 Sollte eine Klausel vorstehender Geschäftsbedingungen unwirksam sein, wird hiervon die Wirksamkeit der anderen Klausel nicht berührt. 16.2 Vollkaufmann im Sinne dieser Bedingungen sind auch juristische Personen des öffentlichen Rechts oder öffentlich-rechtliche Sondervermögen.



PRO ACTIV Reha - Technik GmbH
Im Hofstätt 11
D-72359 Dotternhausen
Telefon +49 (0)7427 9480-0
Fax +49 (0)7427 9480-25
info@proactiv-gmbh.de
www.proactiv-gmbh.de

United Kingdom

Gerald Simonds Healthcare Ltd
Tel +44 (0)1296 380200
Fax +44 (0)1296 380279
info@gerald-simonds.co.uk

Italy

Ortosan S.R.L.
Fon +39 0832-230502
Fax +39 0832-230502
ortosansrl@tin.it

France

Poitevin-Diffusion
Tel +33 (0)2 47 29 12 26
+33 (0)6 21 87 84 62
Fax +33 (0)2 47 29 03 35
contact@poitevin-diffusion.com

Israel

Israel Quality of Life Center Ltd.
Tel +972-4-90 40 780
+972-4-90 40 880
Fax +972-4-90 40 480
iqlc_roy@netvision.net.il