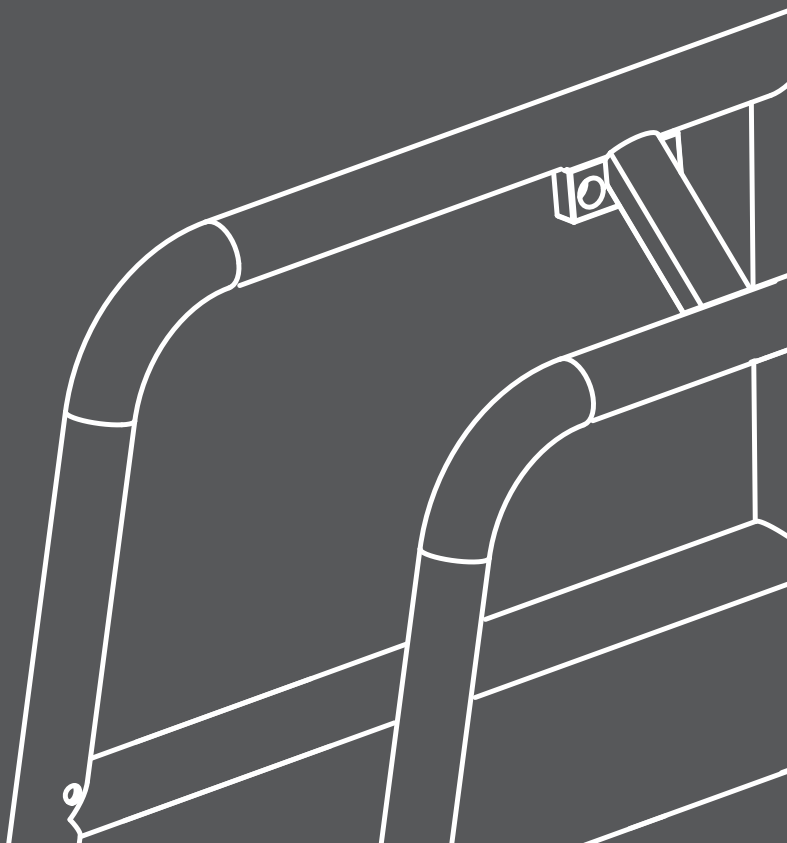


# D3



## **BUDDY D3**

*Ersatzteilkatalog bis Baujahr 2002*















<b>Inhaltsverzeichnis</b>	<b>Seite</b>
<b>BUDDY Rahmen</b> .....	1 - 2
<b>Kniehebelbremse</b> .....	3 - 4
Halteleiste .....	4
Kniehebelbremskörper .....	4
Bremshebel .....	4
Bremsbolzen .....	4
<b>Rückenlehne</b> .....	5 - 8
Rückenlehne vormontiert.....	6
Rückenbespannung .....	6
Rückenlehne Einzelteile .....	6
Rückenquerbügel .....	8
Halterung Lagerungskopfstütze.....	8
Schiebegriffe .....	9 - 10
<b>Sitzbespannung</b> .....	10
<b>Seitenbleche</b> .....	11 - 12
Seitenblech .....	12
Seitenblechbefestigung .....	12
<b>Kleiderschutz und Armlehnen</b> .....	13 - 14
Kleiderschutz .....	14
Armlehnen .....	14
<b>Fußbügel</b> .....	15 - 26
Fußbügel durchgehend, höhenverstellbar .....	15 -16
Fußbügel hochdistanziert .....	17 - 18
Fußbügel durchgehend, höhenverstellbar, Auflage einseitig hochklappbar .....	19 - 20
Fußbügel durchgehend, nach hinten hochfaltbar .....	21 - 22
Geteilter Fußbügel, höhenverstellbar, Auflage seitlich hochfaltbar .....	23 - 24
Geteilter Fußbügel, seitlich abschwenkbar, abnehmbar, höhenverstellbar .....	25 - 26
<b>Zubehör Fußbügel</b> .....	28
Fußbrettauflage .....	28
<b>Kippstützen</b> .....	29 - 32
Kippstützen .....	30
Kippstützen Einzelteile .....	32

<b>Lenkradbefestigung</b> .....	33 - 36
<b>Lenkrad-Lagerblock</b> .....	34
<b>Lenkradgabel mit Schraubachse</b> .....	34
<b>Lenkradgabel mit Steckachse</b> .....	36
<b>Lenkräder</b> .....	36
<b>Antriebsradbefestigung</b> .....	37 - 40
<b>Antriebsradbefestigungsplatte</b> .....	38
<b>Antriebsradbuchse</b> .....	38
<b>Antriebsrad-Steckachsen</b> .....	40
<b>Sturzadapter</b> .....	40
<b>Spurdistanz</b> .....	40
<b>Antriebsräder</b> .....	41 - 44
<b>Eingespeichte Felgen</b> .....	42
<b>Greifringe</b> .....	42
<b>Bereifung</b> .....	43
<b>Schläuche</b> .....	43
<b>Greifringüberzüge</b> .....	43
<b>Speichenschutz</b> .....	44
<b>Zubehör Antriebsräder</b> .....	44
<b>Naben</b> .....	44
<b>Speichen</b> .....	44
<b>AGB</b> .....	45

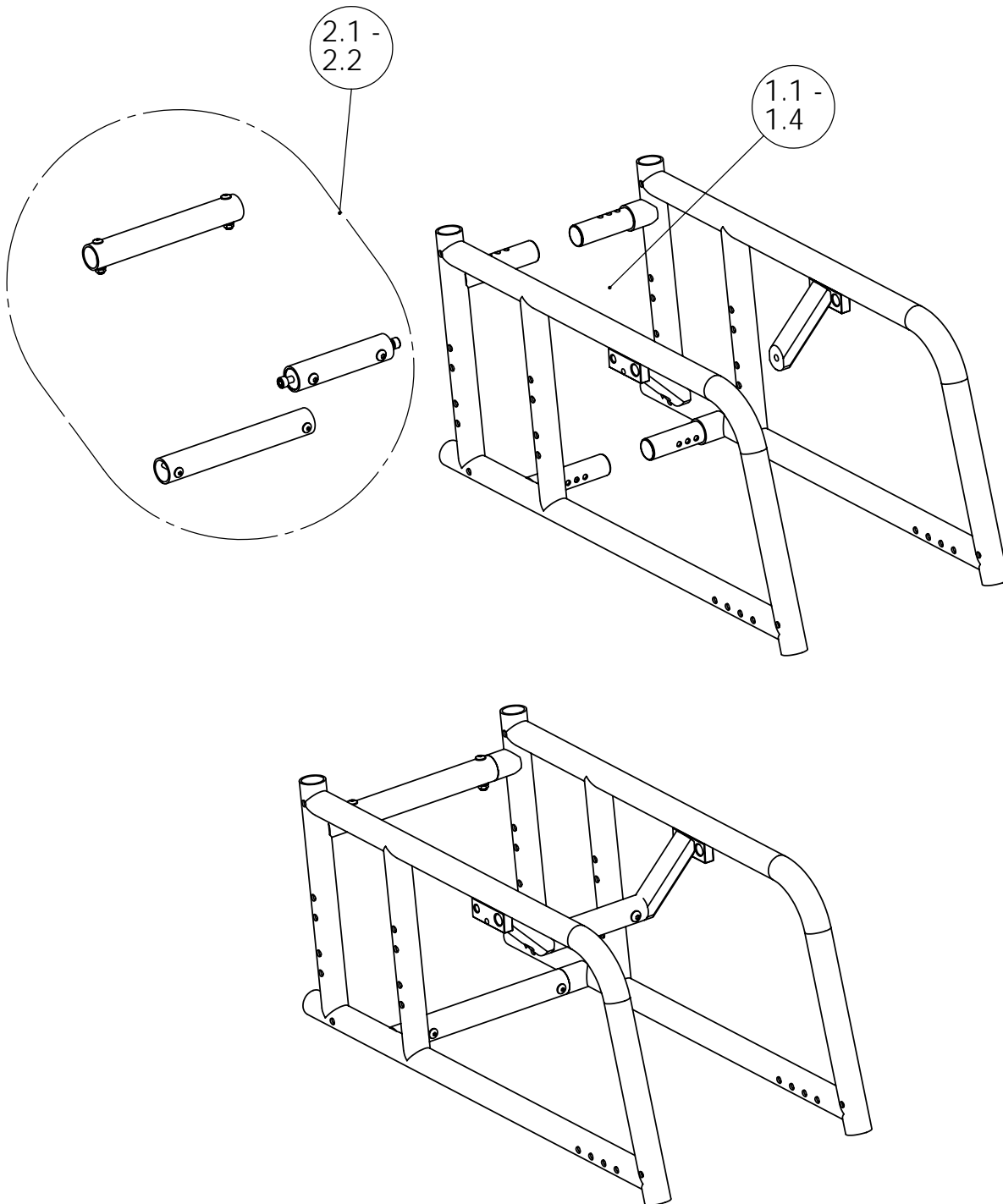
**Jeder ausgelieferte Rollstuhl ist bei uns archiviert!**

**Aufgrund der verschiedenen Ausführungen und Größen der Rollstühle und deren Optionen benötigen wir von Ihnen die gewünschte Größe sowie die Produkt-Nr. mit den erforderlichen Angaben!**

**Werden nur die Produkt-Nr. und keine weiteren Ausführungs- bzw. Größenänderungen angegeben, liefern wir die Ersatzteile nach Auslieferungszustand des Rollstuhles!**

**Sofern am Rollstuhl nachträglich Umbauten oder Änderungen vorgenommen wurden, sind uns diese zu benennen, um Falschsendungen zu vermeiden!**

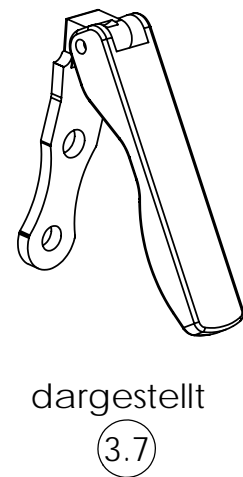
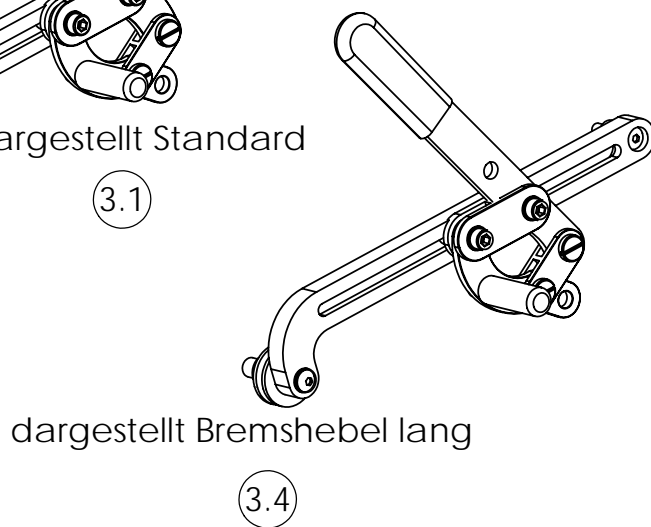
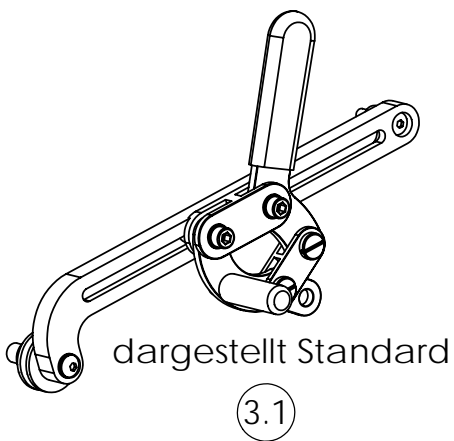
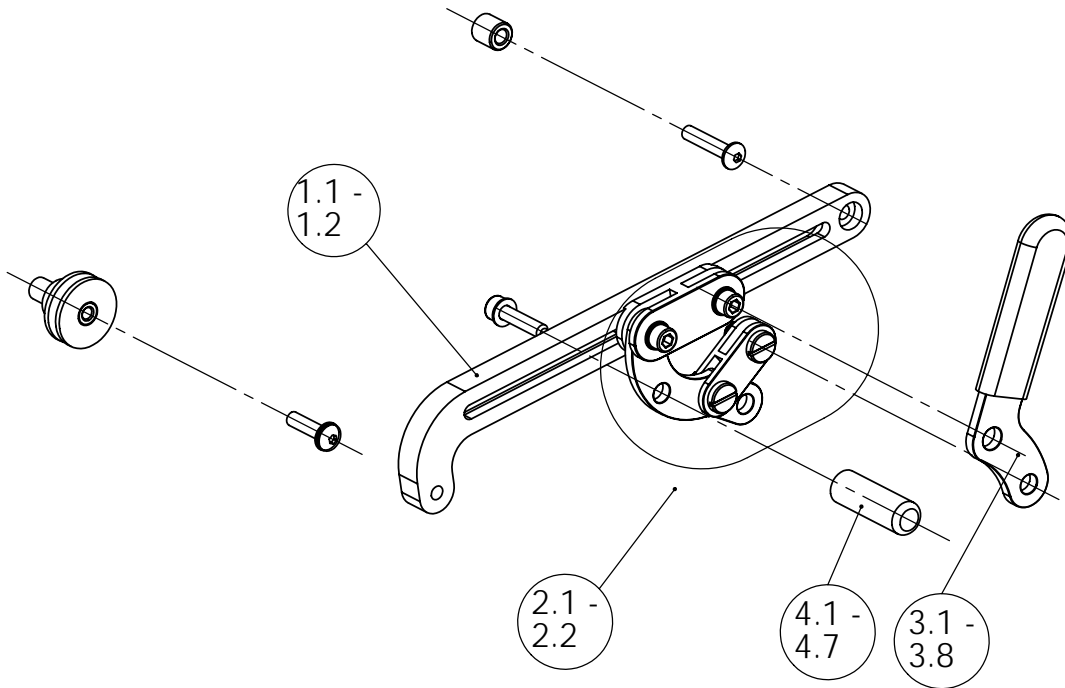
**Bei Umtausch und Rücksendungen bitte die AGB Ziffer 13 beachten!**



## BUDDY D3 Rahmen



Pos.	Artikelnummer	Bezeichnung	Anzahl	Preis / €
1.1	8040 100 000	BUDDY D3 Rahmenseitenteile pulverbeschichtet, Rahmenvorbau: gerade Form, Rahmengröße S, (ohne Querrohradaptersatz)	1 Paar	673,00 €
1.2	8040 100 002	BUDDY D3 Rahmenseitenteile pulverbeschichtet, Rahmenvorbau: gerade Form, Rahmengröße M, (ohne Querrohradaptersatz)	1 Paar	673,00 €
1.3	8040 100 004	BUDDY D3 Rahmenseitenteile pulverbeschichtet, Rahmenvorbau: gerade Form, Rahmengröße L, (ohne Querrohradaptersatz)	1 Paar	673,00 €
1.4	8040 100 006	BUDDY D3 Rahmenseitenteile pulverbeschichtet, Rahmenvorbau: gerade Form, Rahmengröße XL, (ohne Querrohradaptersatz)	1 Paar	673,00 €
2.1	8040 100 100	Querrohradaptersatz schwarz eloxiert für SB 18 bis 38cm, f. Rahmenseitenteile Buddy D3 bestehend aus: 3 Stck. Querrohre für Rahmen, 1 Stck. Querrohr für Rückenquerbügel	1 Satz	52,00 €
2.2	8040 100 104	Querrohradaptersatz schwarz eloxiert für Sondermaß SB 39 bis 46cm, f. Rahmenseitenteile Buddy D3 bestehend aus: 3 Stck. Querrohre für Rahmen, 1 Stck. Querrohr für Rückenquerbügel	1 Satz	145,00 €
	8040 100 060	Rahmen Reflector Folie rot	2 Stück	0,95 €



## Kniehebelbremse Modell D3



### Halteleiste

Pos.	Artikelnummer	Bezeichnung	Anzahl	Preis / €
1.1	8040 705 100	Halteleiste rechts, langer Verstellbereich mit Befestigungsmaterial, für Rahmengröße S und M	1 Stück	26,30 €
1.2	8040 705 101	Halteleiste links, langer Verstellbereich mit Befestigungsmaterial, für Rahmengröße S und M	1 Stück	26,30 €

### Kniehebelbremskörper

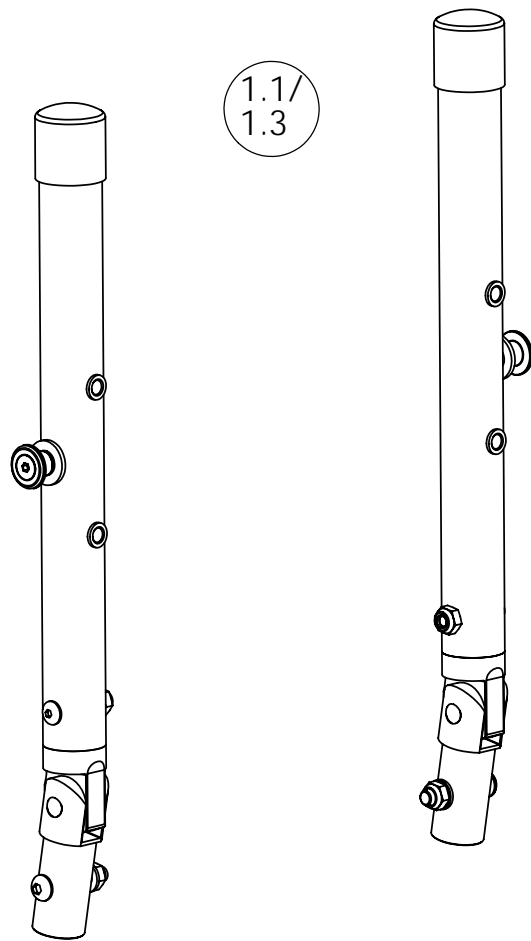
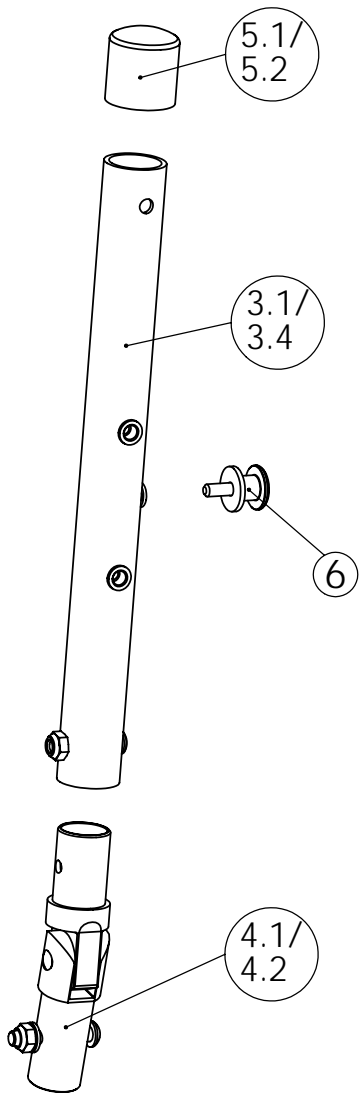
Pos.	Artikelnummer	Bezeichnung	Anzahl	Preis / €
2.1	8040 703 001	Kniehebelbremskörper rechts (ohne Bremshebel, Bremsbolzen und Halteleiste)	1 Stück	39,40 €
2.2	8040 703 002	Kniehebelbremskörper links (ohne Bremshebel, Bremsbolzen und Halteleiste)	1 Stück	39,40 €

### Bremshebel

Pos.	Artikelnummer	Bezeichnung	Anzahl	Preis / €
3.1	8040 706 000	Bremshebel Standard (rechts oder links)	1 Stück	16,50 €
3.2	8040 706 002 -001	Bremshebel Standard rechts, 20° ausgestellt	1 Stück	23,20 €
3.3	8040 706 002 -002	Bremshebel Standard links, 20° ausgestellt	1 Stück	23,20 €
3.4	8040 706 001	Bremshebel lang (rechts oder links)	1 Stück	18,10 €
3.5	8040 706 003 -001	Bremshebel lang, rechts, 20° ausgestellt	1 Stück	24,80 €
3.6	8040 706 003 -002	Bremshebel lang, links, 20° ausgestellt	1 Stück	24,80 €
	8040 706 006	Bremshebelverlängerung geschraubt, mit M8 Gewinde für Griffkugel (rechts oder links)	1 Stück	39,50 €
3.7	8040 706 008 -001	Bremshebel abklappbar, rechts, Länge 9cm	1 Stück	53,00 €
3.8	8040 706 008 -002	Bremshebel abklappbar, links, Länge 9cm	1 Stück	53,00 €

### Bremsbolzen

Pos.	Artikelnummer	Bezeichnung	Anzahl	Preis / €
4.1	8040 707 000 -001	Bremsbolzen Aluminium, Länge 23,5 mm für 1° Sturz	1 Stück	8,70 €
4.2	8040 707 000 -002	Bremsbolzen Aluminium, Länge 29,5mm für 4° Sturz	1 Stück	8,70 €
4.3	8040 707 000 -003	Bremsbolzen Aluminium, Länge 36,5 mm für 6° Sturz	1 Stück	8,70 €
4.4	8040 707 100	Bremsbolzen Aluminium, Länge nach Maßangabe	1 Stück	17,90 €
4.5	8040 707 010 -001	Bremsbolzen Edelstahl, Länge 23,5 mm für 1° Sturz	1 Stück	12,30 €
4.6	8040 707 010 -002	Bremsbolzen Edelstahl, Länge 29,5 mm für 4° Sturz	1 Stück	12,30 €
4.7	8040 707 010 -003	Bremsbolzen Edelstahl, Länge 36,5 mm für 6° Sturz	1 Stück	12,30 €



## Rückenlehne



### Rückenlehne vormontiert

Pos.	Artikelnummer	Bezeichnung	Anzahl	Preis / €
1.1	8040 400 100	Rückenlehne mit anpassbarer Bespannung, bis RH 39cm	1 Stück	245,00 €
1.2	8040 400 101	Rückenlehne mit anpassbarer Bespannung, ab RH 40cm	1 Stück	262,00 €
1.3	8040 400 150	Rückenlehne mit "Body contour" Bespannung, bis RH 48cm	1 Stück	189,20 €

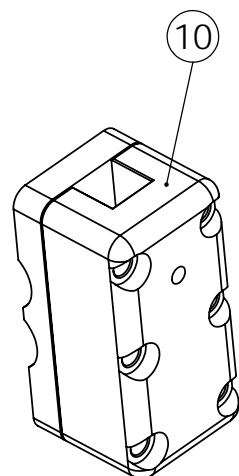
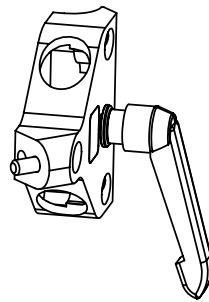
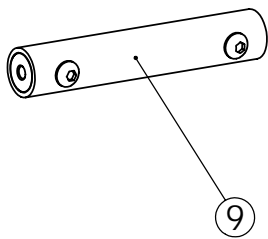
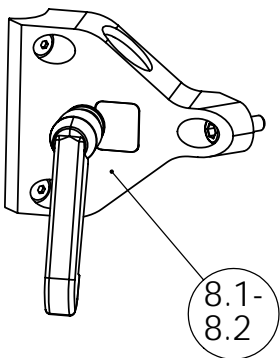
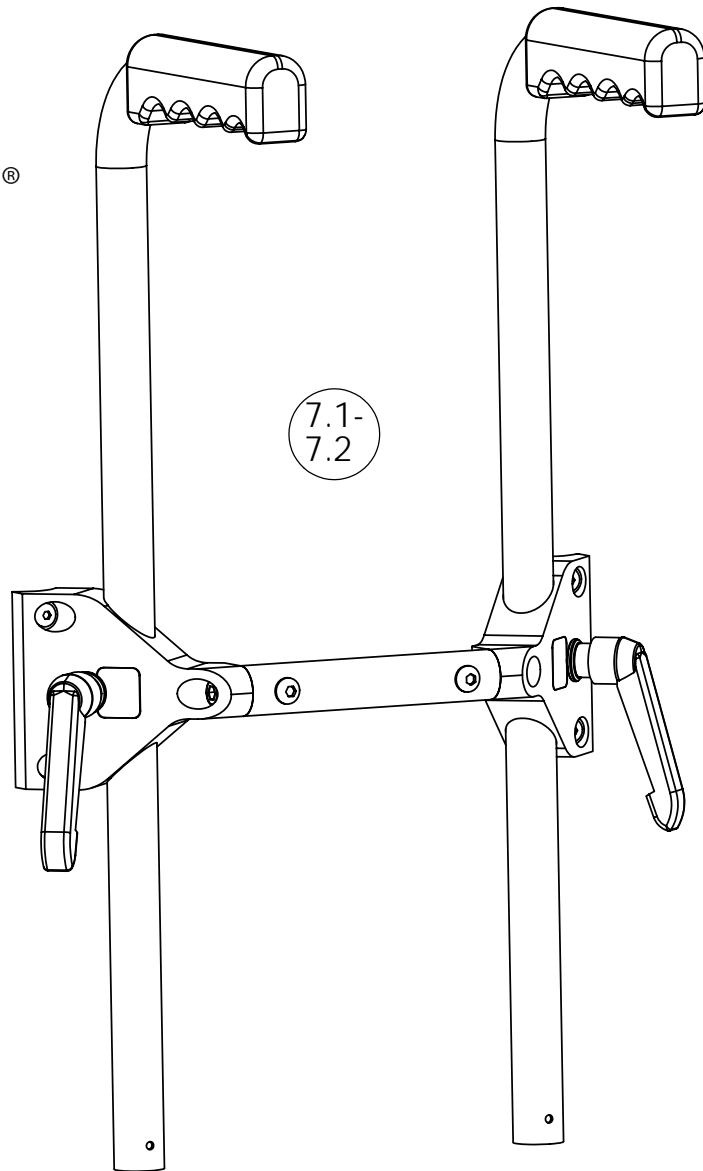
jeweils Rückenrohr rechts und links, Rückenbespannung und Rückenpolster

### Rückenbespannung

Pos.	Artikelnummer	Bezeichnung	Anzahl	Preis / €
	8040 804 100	Anpassbare Rückenbespannung, bis RH 39cm	1 Stück	125,00 €
	8040 804 101	Anpassbare Rückenbespannung, ab RH 40cm	1 Stück	142,70 €
	8040 804 150	Rückenbespannung "Body contour", bis RH 48cm	1 Stück	64,20 €
	8040 805 100	Rückenpolster Standard, Bezugstoff: schwarz, atmungsaktiv (vorne 10mm, hinten 5mm gepolstert)	1 Stück	115,50 €
	8040 805 101	Rückenpolster Comfort, Bezugstoff: schwarz, atmungsaktiv (vorne 20mm, hinten 5mm gepolstert)	1 Stück	164,00 €
	8040 805 102	Rückenpolster Ligth, schwarz (vorne 10mm, hinten 0mm gepolstert)	1 Stück	164,00 €

### Rückenlehne Einzelteile D3 / D3-2

Pos.	Artikelnummer	Bezeichnung	Anzahl	Preis / €
3.1	8040 401 000	Rückenrohr rechts, 25x2	1 Stück	32,70 €
3.2	8040 401 001	Rückenrohr links, 25x2	1 Stück	32,70 €
3.3	8040 401 010	Rückenrohr rechts, 20x2	1 Stück	32,70 €
3.4	8040 401 012	Rückenrohr links, 20x2	1 Stück	32,70 €
4.1	8040 402 000	Rückengelenk für Rückenrohr 25x2	1 Stück	34,90 €
4.2	8040 402 001	Rückengelenk für Rückenrohr 20x2	1 Stück	34,90 €
	8040 401 200	Rückenrohr-Verstärkungsinlett für Rückenrohr 25x2	1 Stück	17,50 €
5.1	8040 400 016	Abschlußkappe Kunststoff geschlossen für Rückenrohre 25x2	1 Stück	2,30 €
5.2	8040 400 017	Abschlußkappe Kunststoff geschlossen für Rückenrohre 20x2	1 Stück	2,30 €
6	8040 403 050	Seitenblechdrehpunkt (Zylinderschraube M5x25 long lock, U-Scheibe und Einnietmutter)	1 Stück	8,60 €

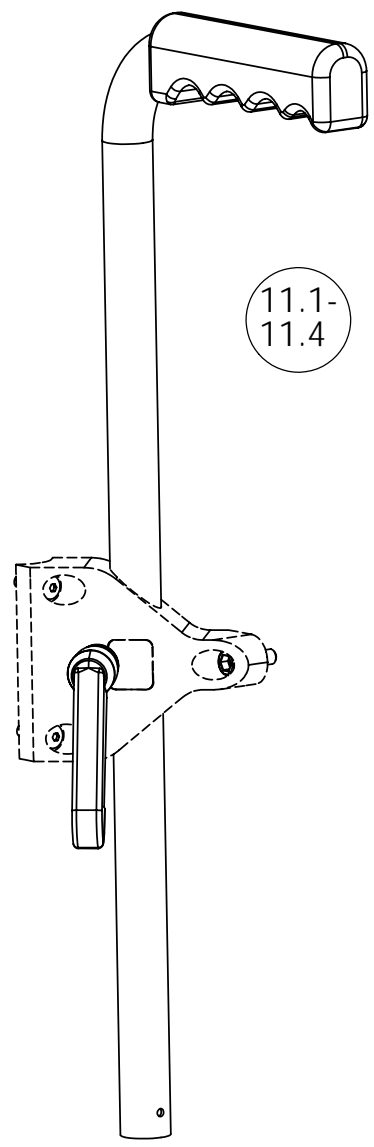
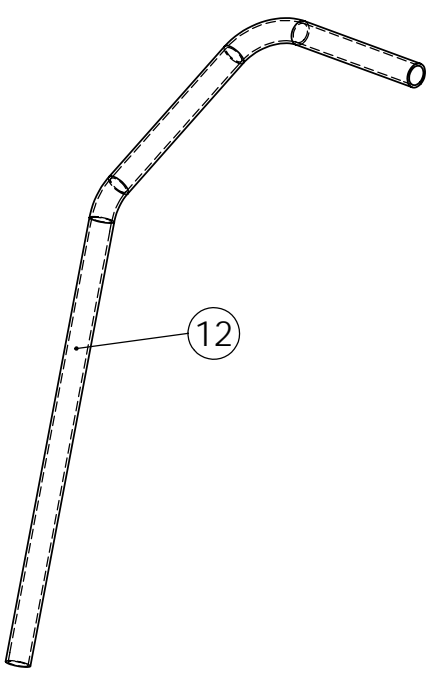
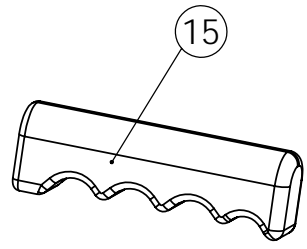
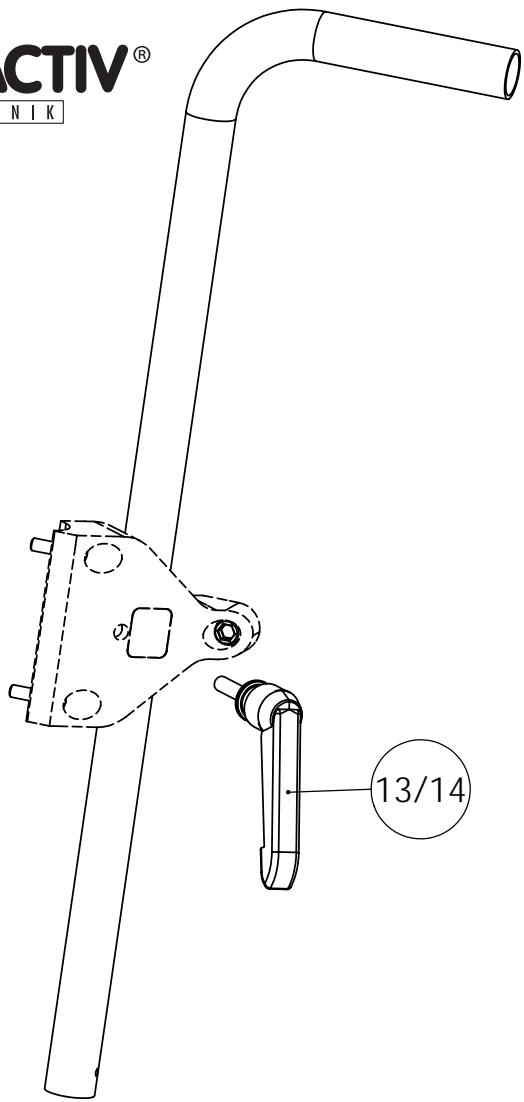


### Rückenquerbügel

Pos.	Artikelnummer	Bezeichnung	Anzahl	Preis / €
7.1	8040 405 000	Rückenquerbügel mit Schiebegriffhalter, schwarz eloxiert, mit Klemmhebel M6x25	1 Stück	152,30 €
7.2	8040 405 001	Rückenquerbügel mit Schiebegriffhalter, schwarz eloxiert, mit Excenter-Spannhebel	1 Stück	152,30 €
8.1	8040 405 010	Schiebegriffhalter mit Klemmhebel M6x25, rechts oder links	1 Stück	66,90 €
8.2	8040 405 110	Schiebegriffhalter mit Excenter-Spannhebel, rechts oder links	1 Stück	66,90 €
9	8040 405 011	Querrohr für Rückenquerbügel, schwarz eloxiert	1 Stück	24,80 €
	8040 405 012	20mm Distanz für Schiebegriffhalter	1 Paar	62,00 €
	8040 405 015	30mm Distanz für Schiebegriffhalter	1 Paar	62,00 €

### Halterung Lagerungskopfstütze

Pos.	Artikelnummer	Bezeichnung	Anzahl	Preis / €
10	8040 405 200	Kopfstützenhalterung mit Querrohren, Vierkantaufnahme 15x15mm	1 Stück	148,00 €
	8040 405 205	Querrohr für Kopfstützenhalterung (Länge: SB -160mm)	1 Stück	14,50 €

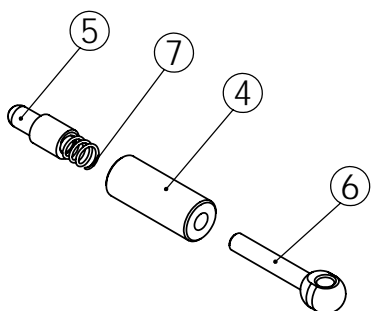
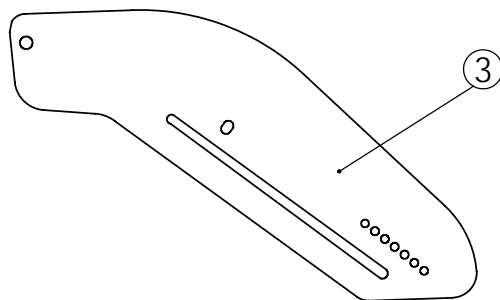
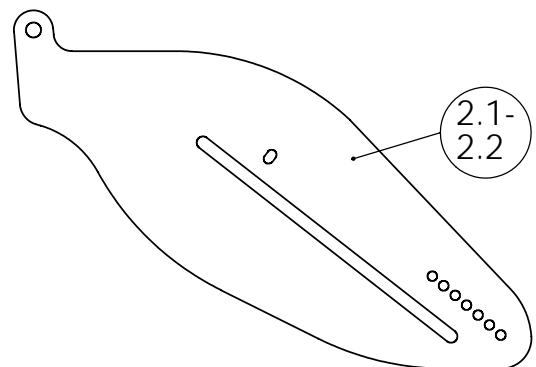
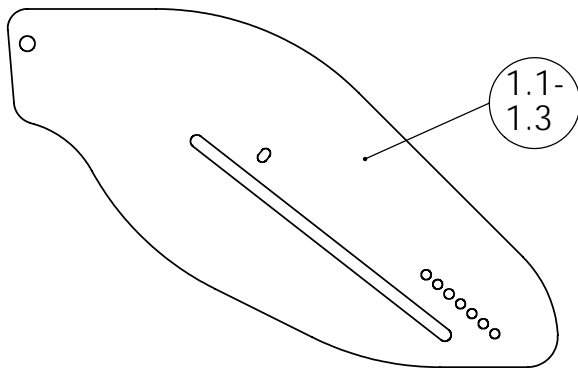


## Schiebegriffe

Pos.	Artikelnummer	Bezeichnung	Anzahl	Preis / €
11.1	8040 406 014	Aluminium Schiebegriff höhenverstellbar, Länge 45cm, mit Lamellengriff	1 Stück	47,20 €
11.2	8040 406 015	Aluminium Schiebegriff höhenverstellbar, Länge 55cm, mit Lamellengriff	1 Stück	47,20 €
11.3	8040 406 004	Stahl Schiebegriff höhenverstellbar, Länge 45cm, mit Lamellengriff	1 Stück	47,20 €
11.4	8040 406 005	Stahl Schiebegriff höhenverstellbar, Länge 55cm, mit Lamellengriff	1 Stück	47,20 €
12.1	8040 406 010	Aluminium Schiebegriff mit Griffversatz 145mm rechts, höhenverstellbar, mit Lamellengriff	1 Stück	62,20 €
12.2	8040 406 011	Aluminium Schiebegriff mit Griffversatz 145mm links, höhenverstellbar, mit Lamellengriff	1 Stück	62,20 €
13	8040 406 500	Klemmhebel M6x25	1 Stück	12,50 €
14	8040 406 501	Excenter-Schnellspannhebel	1 Stück	12,50 €
15	8040 406 511	Lamellen- Schiebegriffüberzug	1 Paar	10,20 €

## Sitzbespannung

Pos.	Artikelnummer	Bezeichnung	Anzahl	Preis / €
	8040 801 100	Sitzbespannung offenes Gurtsystem	1 Stück	115,50 €
	8040 801 200	Sitzbespannung geschlossen	1 Stück	148,20 €
	8040 801 300	Klemmplatte Alu für Sitzbespannung	1 Stück	5,20 €
	8040 802 827	Halterohr Aluminium	1 Stück	9,50 €
	8040 801 101	Sitzbespannung "Body contour" mit Spanndraht und Einhängenhaken für Modell D3-2	1 Stück	96,40 €



## Seitenbleche



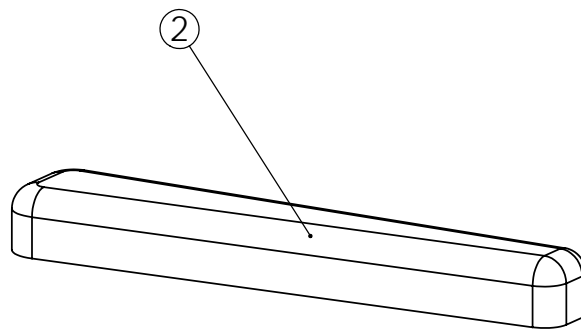
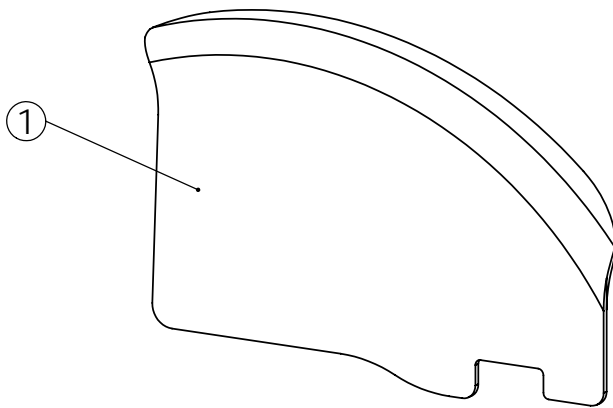
### Seitenblech für abfaltbare Rückenlehne

Pos.	Artikelnummer	Bezeichnung	Anzahl	Preis / €
1.1	8040 403 000	Seitenblech Alu, 7 Rastpositionen, für Rahmengröße L / XL	1 Stück	58,20 €
1.2	8040 403 001	Seitenblech Alu, 8 Rastpositionen, für Rahmengröße L / XL	1 Stück	62,50 €
1.3	8040 403 002	Seitenblech Alu, 9 Rastpositionen, für Rahmengröße L / XL (bis max. 50kg Körpergewicht)	1 Stück	62,50 €
2.1	8040 403 003	Seitenblech Alu, 7 Rastpositionen, für Rahmengröße M	1 Stück	58,20 €
2.2	8030 403 004	Seitenblech Alu, 8 Rastpositionen, für Rahmengröße M (bis max. 50kg Körpergewicht)	1 Stück	62,50 €
3	8040 403 010	Seitenblech Alu, 6 Rastpositionen, für Rahmengröße S	1 Stück	58,20 €

jeweils mit Kantenschutz und Seitenblechdrehpunkt,  
Farbe: schwarz pulverbeschichtet

### Seitenblechbefestigung

Pos.	Artikelnummer	Bezeichnung	Anzahl	Preis / €
	8040 403 050	Seitenblechdrehpunkt (Zylinderschraube M5x25 long lock, U-Scheibe und Einnietmutter)	1 Stück	8,60 €
4-7	8040 403 060	Rastbolzen (Augenschraube, Feder, Rastbolzen und Buchse)	1 Stück	24,50 €
5-7	8040 403 061	Rastbolzeninlett (Augenschraube, Feder und Rastbolzen)	1 Stück	17,40 €
	8040 403 070	Kantenschutz 2mm, schwarz	1 Meter	4,35 €
	8040 403 125	Kunststoff-Führungsscheibe	1 Stück	1,65 €



## Kleiderschutz und Armlehnen



### Kleiderschutz

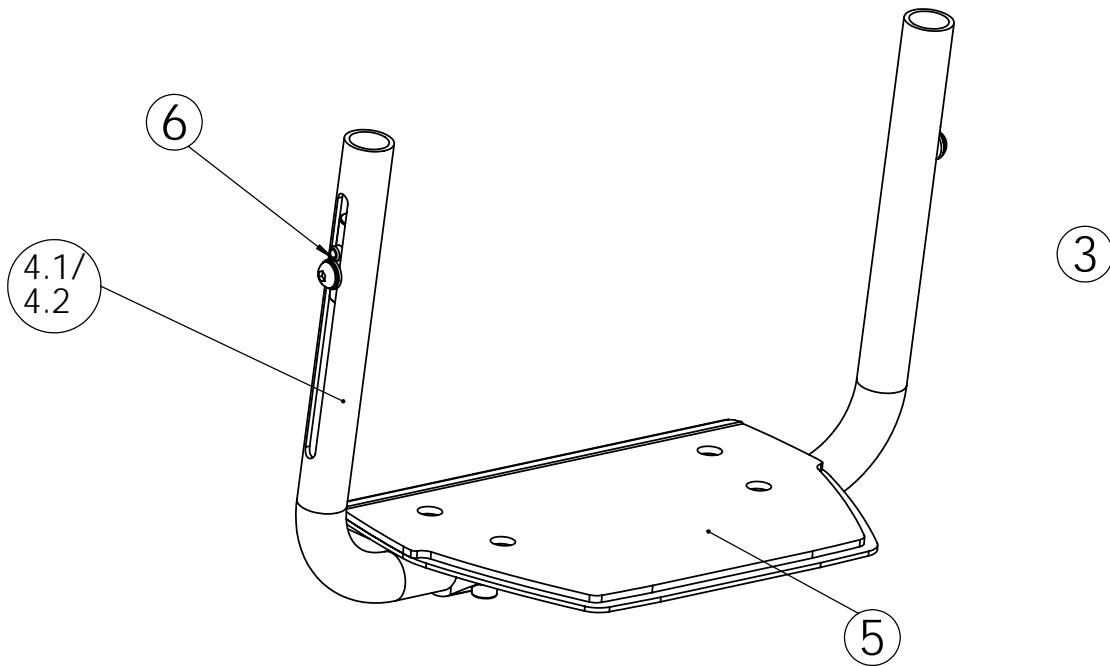
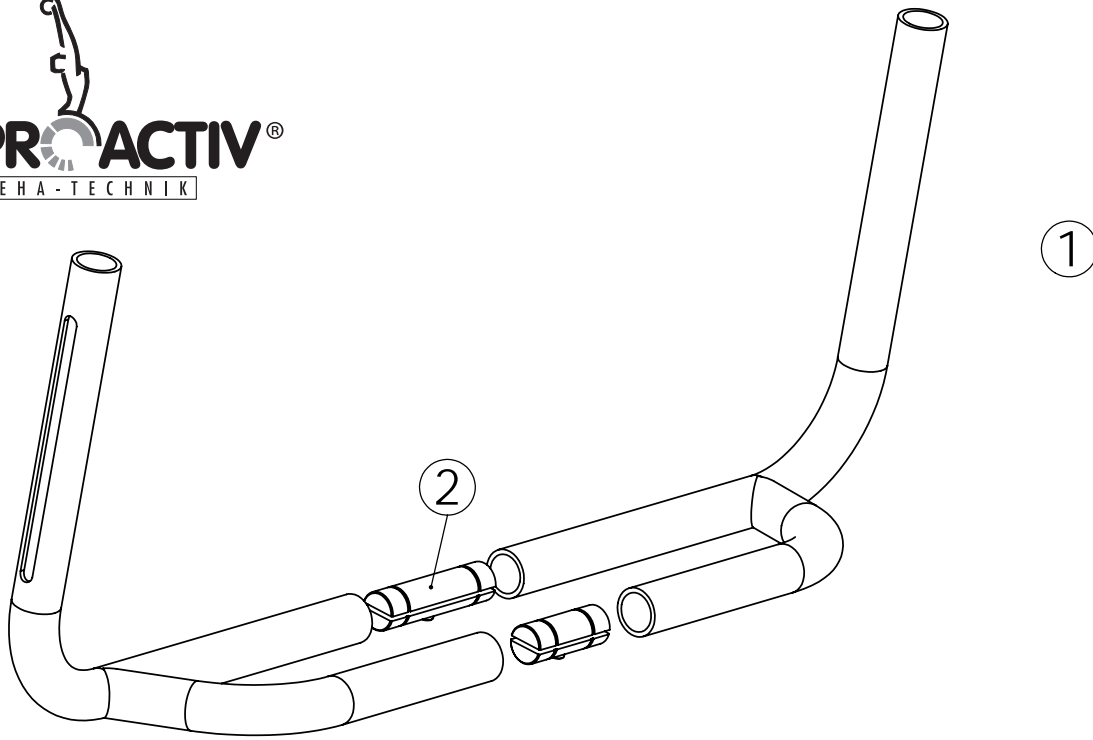
Pos.	Artikelnummer	Bezeichnung	Anzahl	Preis / €
1	8040 403 100	Kleiderschutz, fest montiert	1 Paar	148,00 €
	8040 403 110	Kleiderschutz steckbar	1 Paar	148,00 €
	8040 403 135	Höhenanschlag für Kleiderschutz	1 Stück	8,20 €

bei Ersatzteilbestellungen bitte Rahmengröße und Radgröße angeben

### Armlehnen

Pos.	Artikelnummer	Bezeichnung	Anzahl	Preis / €
2	8040 403 140	Armauflagen abklappbar, mit Armpolstern 25cm und Halterung	1 Paar	195,00 €
	8040 403 150	Armpolster 25cm auf steckbaren Kleiderschutz montiert	1 Paar	225,00 €
	8040 403 205	Armpolster Länge: 25cm	1 Stück	24,80 €

jeweils mit Befestigungsmaterial

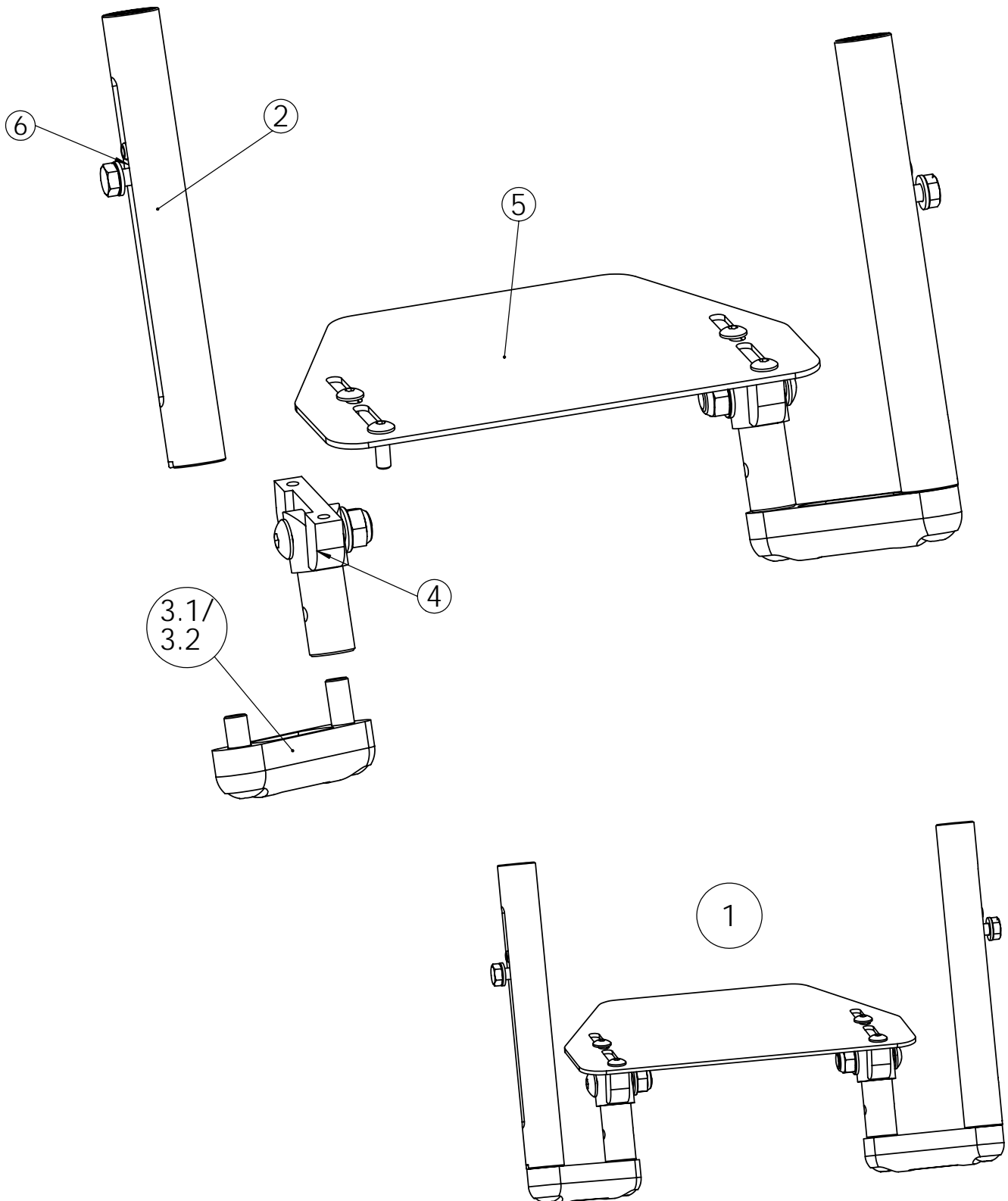


## Fußbügel



### Fußbügel durchgehend, höhenverstellbar

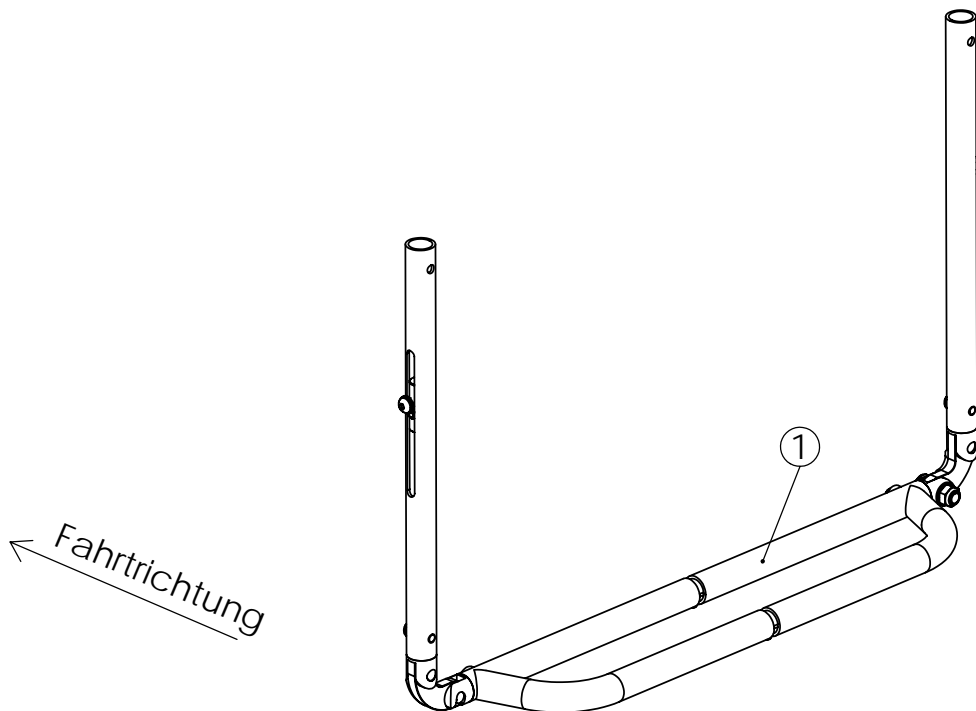
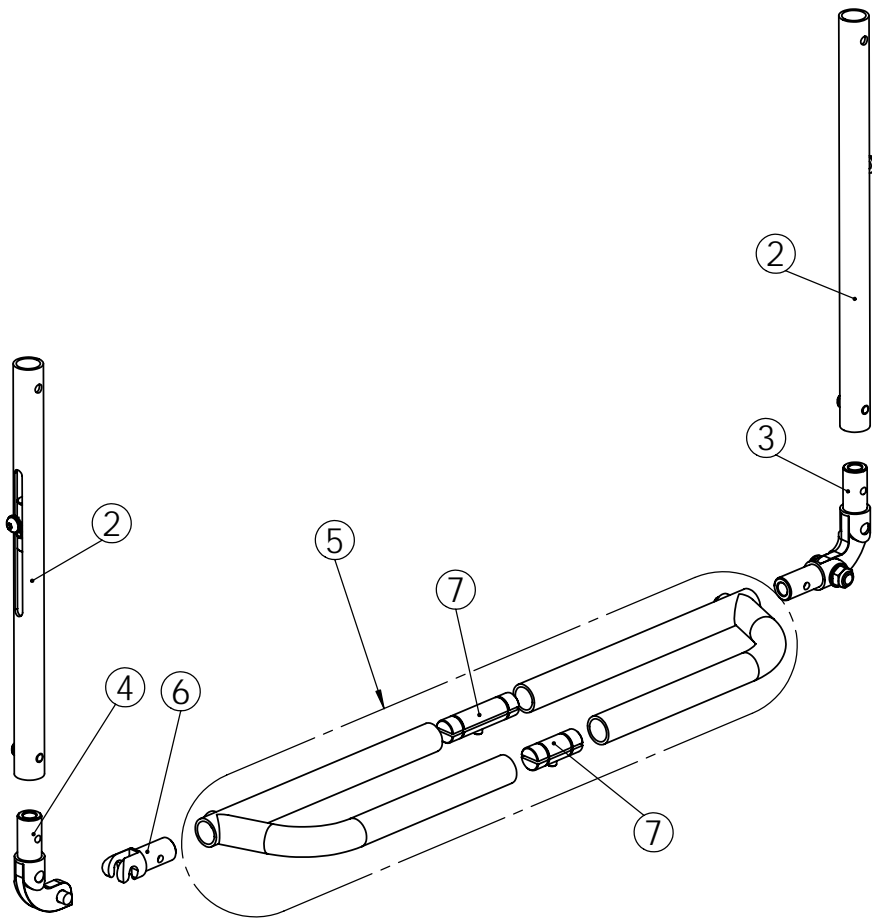
Pos.	Artikelnummer	Bezeichnung	Anzahl	Preis / €
		<b>mit Rohrauflegebügel</b>		
1	8040 601 000	Fußbügel durchgehend, mit Rohr-Auflegebügel, höhenverstellbar, für Rahmenvorbau G-Form	1 Stück	120,20 €
	8040 601 810	Schraubinlett M6, Ø 15,5mm	1 Stück	5,20 €
2	8040 601 850	Fußbügelverbinder	1 Paar	22,20 €
		<b>mit gummierter Auflageplatte</b>		
3	8040 601 001	Fußbügel durchgehend, mit gummierter Auflageplatte, höhenverstellbar, für Rahmenvorbau G-Form	1 Stück	152,00 €
4.1	8040 601 010	Fußbügeleinschubrohr mit Bogen USL 29 bis 39, höhenverstellbar, G-Form, 210mm/210mm	1 Paar	62,00 €
4.2	8040 601 011	Fußbügeleinschubrohr mit Bogen USL 35 bis 44, höhenverstellbar, G-Form, 270mm/240mm	1 Paar	62,00 €
5	8040601 900	1-teilige Fußbrettauflage, gummiert, 14cm tief	1 Stück	72,00 €
6	8010 601 810	Schraubinlett M6, Ø 15,5mm	1 Stück	5,20 €



## Fußbügel hochdistanziert

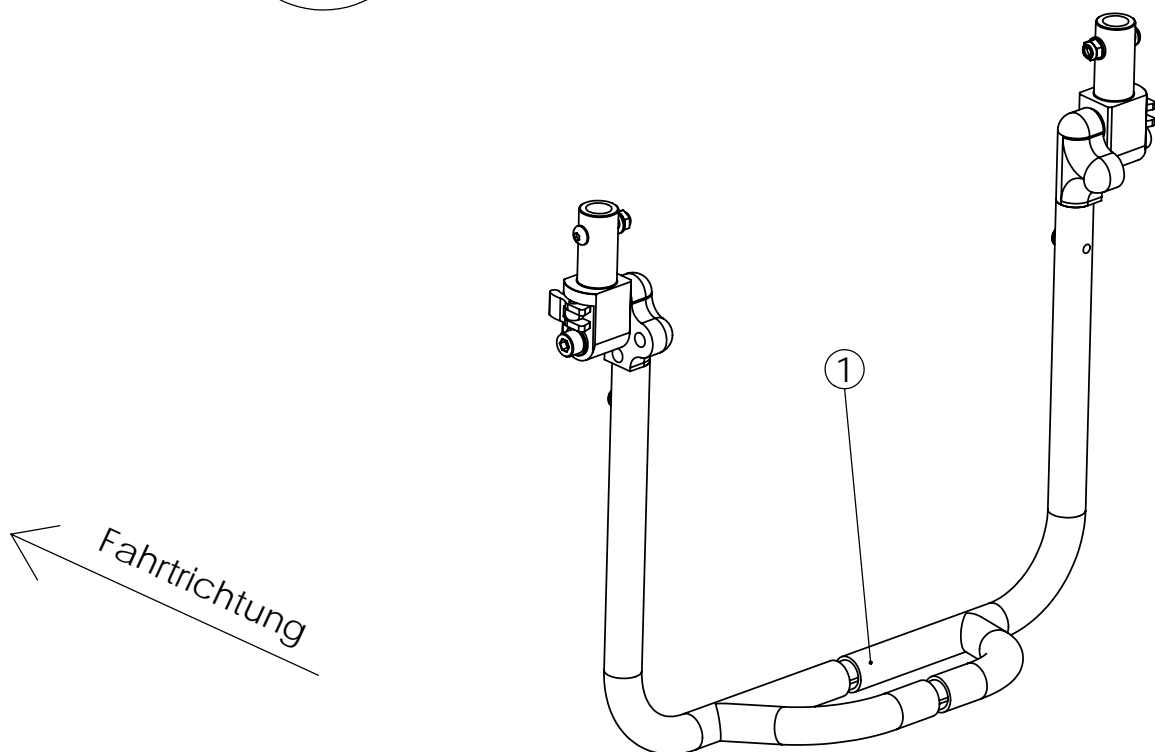
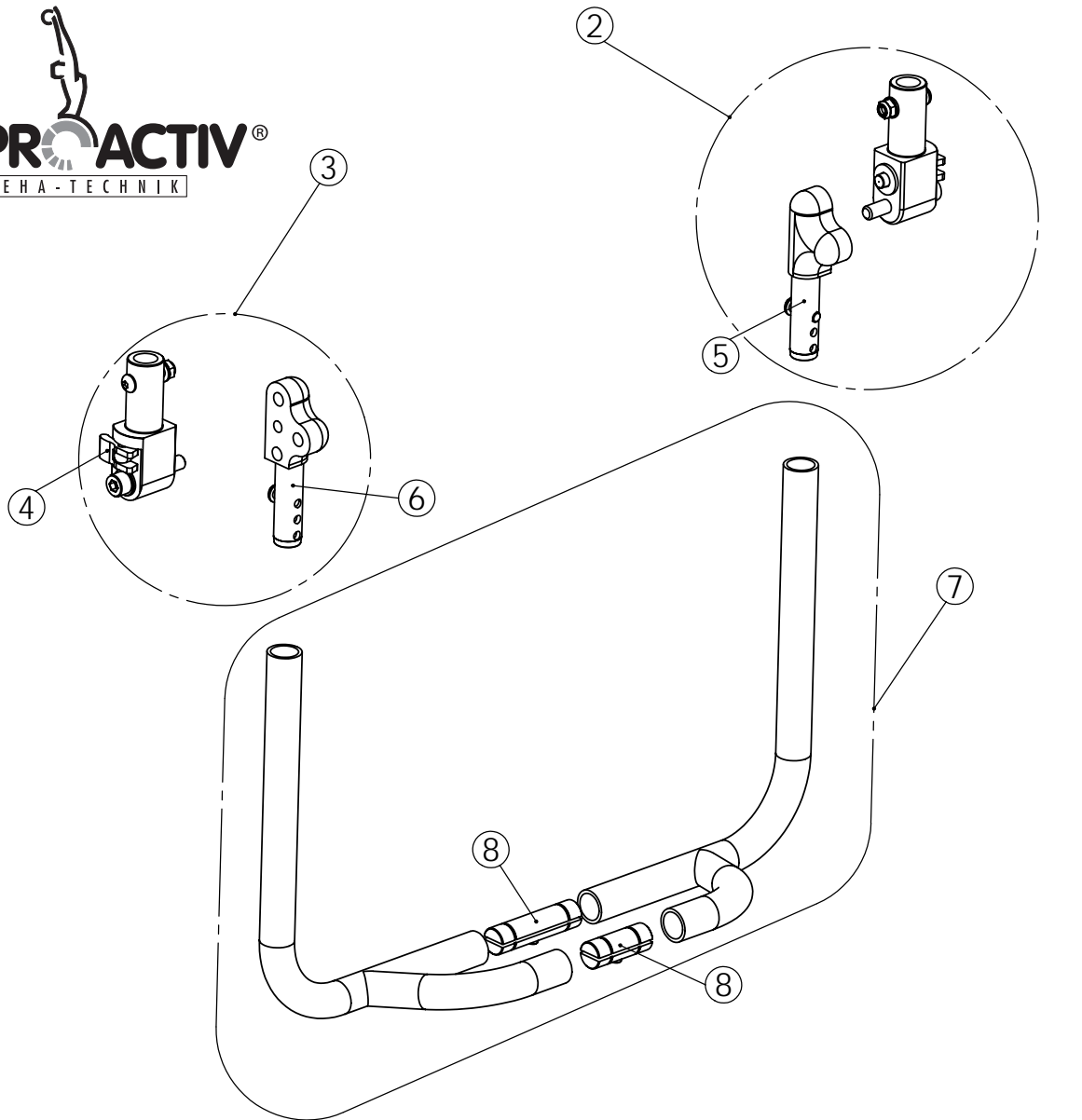


Pos.	Artikelnummer	Bezeichnung	Anzahl	Preis / €
1	8040 602 000	Fußbügel durchgehend, gummierte Auflageplatte hochdistanziert, höhenverstellbar, winkelverstellbar	1 Stück	198,00 €
2	8040 602 700	Rahmeneinschubrohr höhenverstellbar	1 Stück	28,00 €
3.1	8040 602 720	Verbindungsbrücke 60mm	1 Stück	23,20 €
3.2	8040 602 721	Verbindungsbrücke 100mm	1 Stück	23,20 €
4	8040 602 730	Gabelgelenk mit Fußbretthalter, winkelverstellbar	1 Stück	27,20 €
5	8040 602 900	gummierte Auflageplatte	1 Stück	72,00 €
6	8010 601 810	Schraubinlett M6	1 Stück	5,20 €



### Fußbügel durchgehend, höhenverstellbar, Auflage einseitig hochklappbar

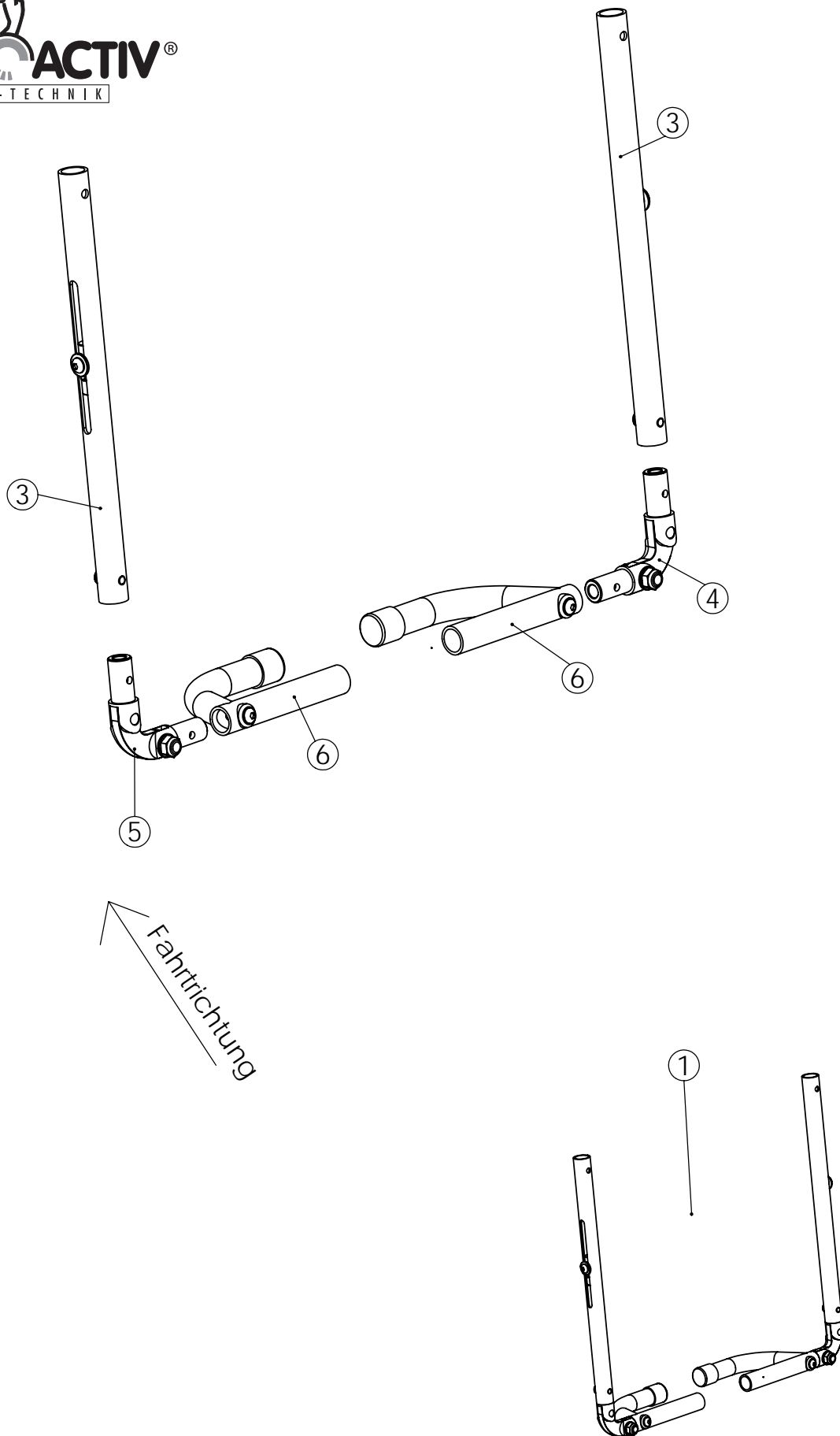
Pos.	Artikelnummer	Bezeichnung	Anzahl	Preis / €
1	8040 603 000	Fußbügel durchgehend, Rohrauflegebügel einseitig hochklappbar (ohne gummierte Fußbrettauflage)	1 Stück	262,00 €
2	8040 603 520	Rahmeneinschubrohr höhenverstellbar	1 Stück	45,00 €
3	8040 603 600	Fußbügelauflagegelenk G-Form 90°, rechts	1 Stück	40,40 €
4	8040 603 601	Fußbügelauflagegelenk mit Gabel G-Form 90°, links	1 Stück	40,40 €
5	8040 603 800	Fußauflagebügel	1 Stück	101,20 €
6	8040 603 820	Auflagehaken	1 Stück	14,50 €
7	8040 603 850	Fußbügelverbinder	1 Paar	22,20 €



## Fußbügel durchgehend, nach hinten hochfaltbar

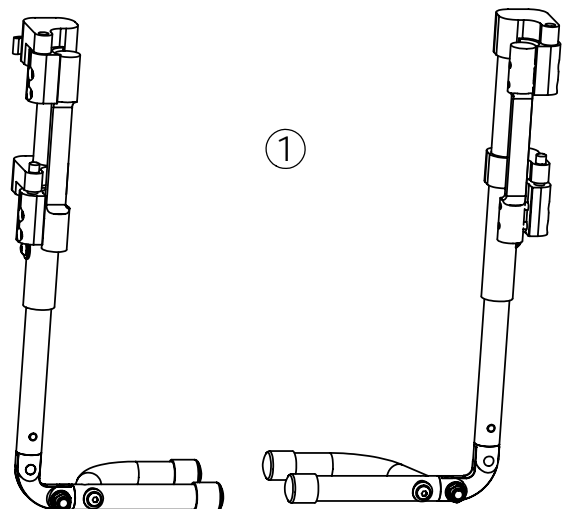
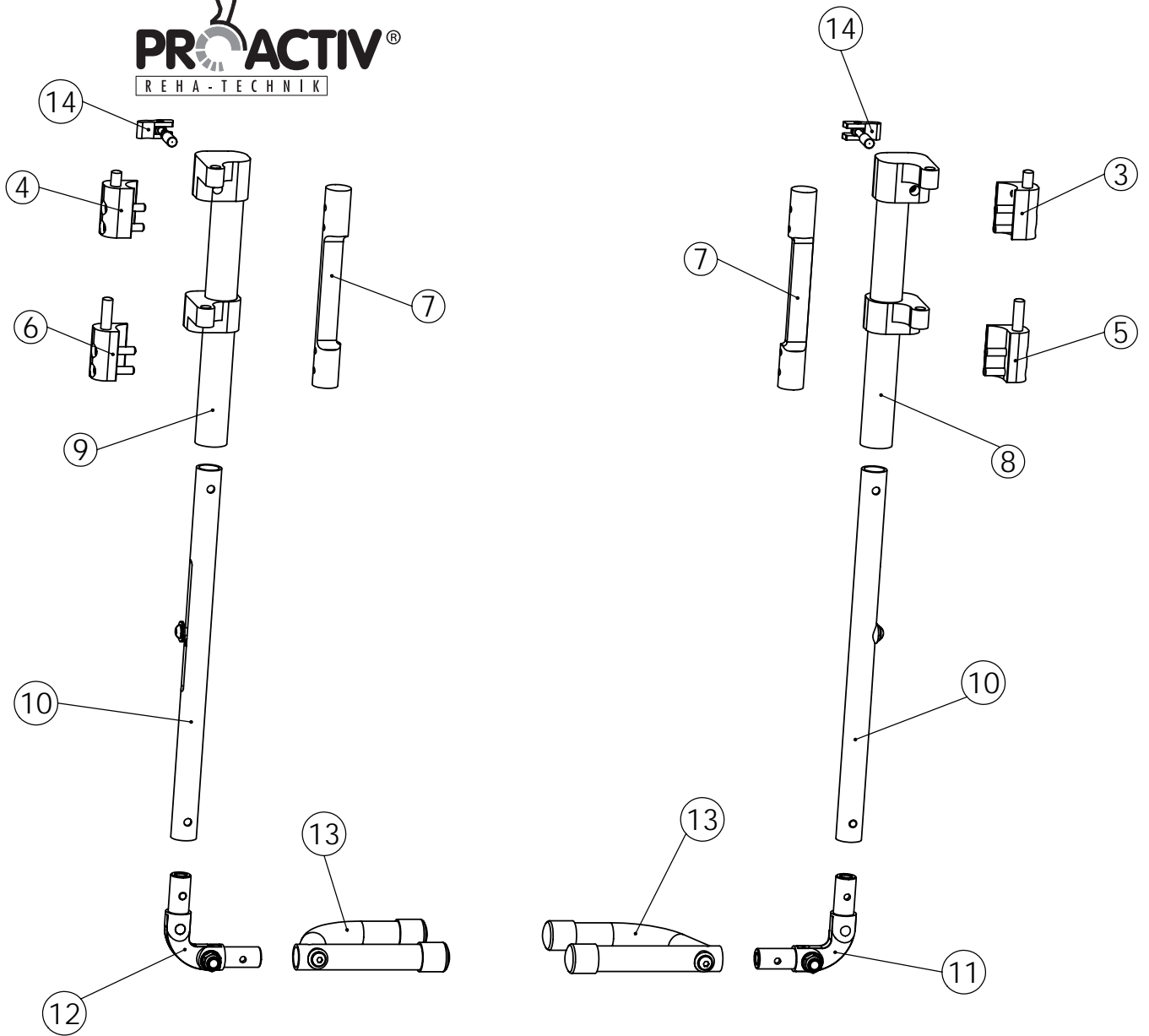


Pos.	Artikelnummer	Bezeichnung	Anzahl	Preis / €
1	8040 604 000	Fußbügel durchgehend, nach hinten hochfaltbar (ohne gummierte Fußbrettauflage)	1 Stück	258,00 €
2	8040 604 350	Fußbügelgelenk rechts (Rahmeneinsteck-Gelenk, Gelenkinnenteil, Rastbolzen)	1 Stück	115,00 €
3	8040 604 351	Fußbügelgelenk links (Rahmeneinsteck-Gelenk, Gelenkinnenteil, Rastbolzen)	1 Stück	115,00 €
4	8040 604 400	Rastbolzeninlett mit Betätigungshebel (20mm)	1 Stück	35,00 €
5	8040 604 330	Gelenkinnenteil rechts, mit Aufnahmezapfen	1 Stück	28,60 €
6	8040 604 331	Gelenkinnenteil links, mit Aufnahmezapfen	1 Stück	28,60 €
7	8040 604 820	Fußbügel, ohne Fußbügelgelenk	1 Stück	106,00 €
8	8040 604 850	Fußbügelverbinder	1 Paar	22,20 €



**Geteilter Fußbügel, höhenverstellbar, Auflage seitlich hochfaltbar**

<b>Pos.</b>	<b>Artikelnummer</b>	<b>Bezeichnung</b>	<b>Anzahl</b>	<b>Preis / €</b>
1	8040 606 000	Geteilter Fußbügel, gummierte Auflageplatte seitlich hochklappbar, höhenverstellbar	1 Paar	308,00 €
3	8040 606 520	Rahmeneinschubrohr höhenverstellbar	1 Stück	45,00 €
4	8040 606 600	Fußbügelauflagegelenk G-Form 90°, rechts	1 Stück	40,40 €
5	8040 606 601	Fußbügelauflagegelenk G-Form 90°, links	1 Stück	40,40 €
6	8040 606 810	Fußauflagebügel geteilt	1 Paar	101,20 €



**Geteilter Fußbügel, seitlich abschwenkbar, abnehmbar, höhenverstellbar**

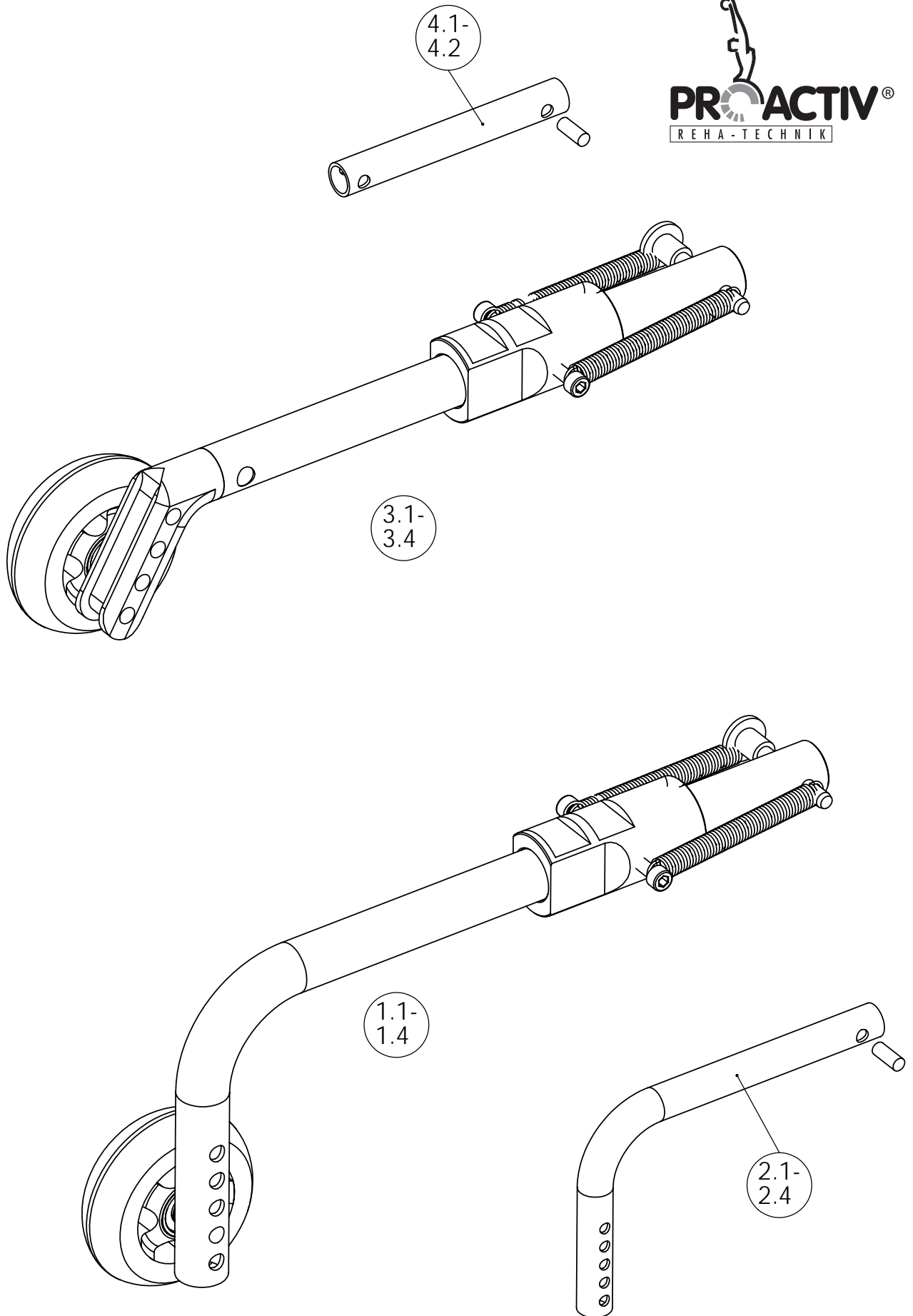
<b>Pos.</b>	<b>Artikelnummer</b>	<b>Bezeichnung</b>	<b>Anzahl</b>	<b>Preis / €</b>
1	8040 607 000	Geteilter Fußbügel "Swing away", höhenverstellbar, abnehmbar, mit gummierter Auflageplatte	1 Paar	458,00 €
3	8040 607 200	Rahmenhalterung oben, rechts	1 Stück	22,70 €
4	8040 607 201	Rahmenhalterung oben, links	1 Stück	22,70 €
5	8040 607 210	Rahmenhalterung unten, rechts	1 Stück	22,70 €
6	8040 607 211	Rahmenhalterung unten, links	1 Stück	22,70 €
7	8040 607 212	Schraubinlett für Rahmenhalterung	1 Stück	19,60 €
8	8040 607 510	Aufnahmerohr rechts	1 Stück	65,50 €
9	8040 607 511	Aufnahmerohr links	1 Stück	65,50 €
10	8040 607 520	Rahmeneinschubrohr höhenverstellbar	1 Stück	45,00 €
11	8040 607 600	Fußbügelauflagegelenk G-Form 90°, rechts	1 Stück	40,40 €
12	8040 607 601	Fußbügelauflagegelenk G-Form 90°, links	1 Stück	40,40 €
13	8040 607 810	Fußauflagebügel geteilt	1 Paar	101,20 €
14	8040 607 400	Rastbolzen mit Betätigungshebel	1 Stück	35,00 €



## Zubehör Fußbügel

### Fußbrettauflage

Pos.	Artikelnummer	Bezeichnung	Anzahl	Preis / €
		<b>Fußbrettauflage für durchgehenden Fußbügel</b>		
	8040 601 900	1-teilige Fußbrettauflage gummiert, 14cm tief	1 Stück	72,00 €
	8040 601 901	1-teilige Fußbrettauflage gummiert, 18cm tief	1 Stück	85,00 €
	8040 601 902	1-teilige Fußbrettauflage gummiert, Form und Maße nach Angabe	1 Stück	165,00 €
	8040 601 903	Fußbrett-Seitenanschlag, einstellbar	1 Paar	35,00 €
		<b>Fußbrettauflage für geteilten Fußbügel</b>		
	8040 606 910	2-teilige Fußbrettauflage gummiert, 14cm tief	1 Paar	72,00 €
	8040 606 911	2-teilige Fußbrettauflage gummiert, 18cm tief	1 Paar	85,00 €
		<b>Einzelteile</b>		
	8040 600 280	Riffelgummi	1 Stück	4,40 €



## Kippstützen



### Kippstütze L200/H130 (bei 24" bis Sitzhöhe 40cm und Sitzgefälle ca. 5cm)

Pos.	Artikelnummer	Bezeichnung	Anzahl	Preis / €
1.1	8040 300 300	Kippstütze hochklappbar (L200/H130) Alu mit Schiebemuffe, Feder, Quickpin und Rad	1 Stück	149,70 €
2.1	8040 300 318	Kippstützenbügel (ohne Gelenk) (L200/H130) Alu, mit Radiusstift Niro 8x19,8mm / R10, ohne Rad	1 Stück	47,80 €
1.2	8040 300 306	Kippstütze hochklappbar (L200/H130) Stahl mit Schiebemuffe, Feder, Quickpin und Rad	1 Stück	159,70 €
2.2	8040 300 316	Kippstützenbügel (ohne Gelenk) (L200/H130) Stahl, mit Radiusstift Niro 8x19,8mm / R10, ohne Rad	1 Stück	57,80 €

### Kippstütze L250/H190 (bei 24" über Sitzhöhe 40cm und geringem Sitzgefälle)

Pos.	Artikelnummer	Bezeichnung	Anzahl	Preis / €
1.3	8040 300 301	Kippstütze hochklappbar (L250/H190) Alu mit Schiebemuffe, Feder, Quickpin und Rad	1 Stück	149,70 €
2.3	8040 300 319	Kippstützenbügel (ohne Gelenk) (L250/H190) Alu, mit Radiusstift Niro 8x19,8mm / R10, ohne Rad	1 Stück	47,80 €
1.4	8040 300 307	Kippstütze hochklappbar (L250/H190) Stahl mit Schiebemuffe, Feder, Quickpin und Rad	1 Stück	159,70 €
2.4	8040 300 317	Kippstützenbügel (ohne Gelenk) (L250/H190) Stahl, mit Radiusstift Niro 8x19,8mm / R10, ohne Rad	1 Stück	57,80 €

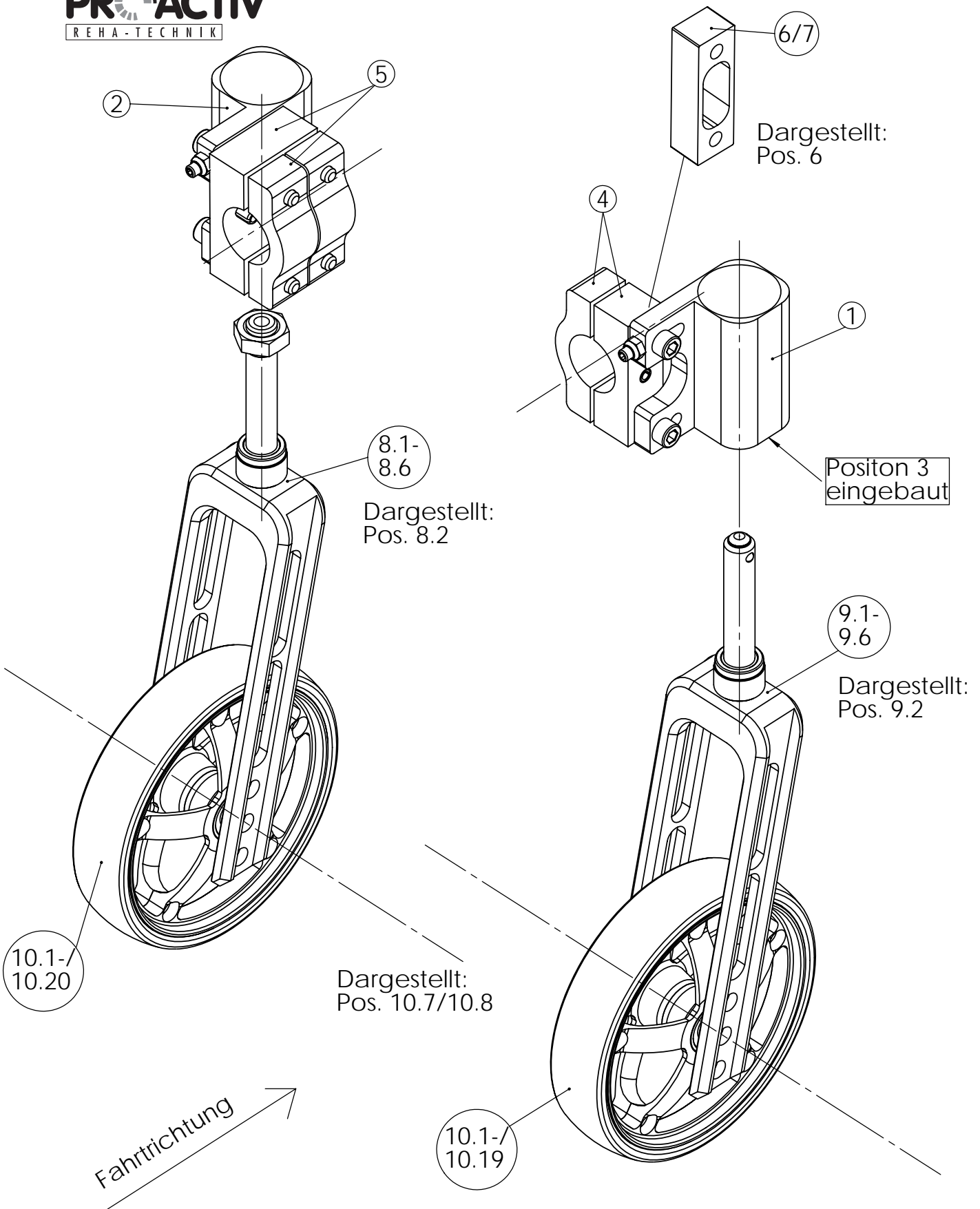
### Kippstütze L210/H60 (bei 20" Rad) und L 220/H85 (bei 22" Rad)

Pos.	Artikelnummer	Bezeichnung	Anzahl	Preis / €
3.1	8040 300 302	Kippstütze hochklappbar (L210/H60) Alu, Radaufnahme 4-Loch Ausführung, mit Schiebemuffe, Feder, Quickpin und Rad	1 Stück	149,70 €
3.2	8040 300 303	Kippstütze hochklappbar (L220/H85) Alu, Radaufnahme 6-Loch Ausführung, mit Schiebemuffe, Feder, Quickpin und Rad	1 Stück	149,70 €
4.1	8040 300 309	Kippstützenrohr Alu, Länge 150mm, Ø 20x2mm, ohne Radaufnahme, mit Radiusstift Niro 8x19,8mm / R10	1 Stück	15,80 €
3.3	8040 300 304	Kippstütze hochklappbar (L210/H60) Stahl, Radaufnahme 4-Loch Ausführung, mit Schiebemuffe, Feder, Quickpin und Rad	1 Stück	159,70 €
3.4	8040 300 305	Kippstütze hochklappbar (L220/H85) Stahl, Radaufnahme 6-Loch Ausführung, mit Schiebemuffe, Feder, Quickpin und Rad	1 Stück	159,70 €
4.2	8040 300 308	Kippstützenrohr Stahl, Länge 150mm, Ø 20x2mm, ohne Radaufnahme, mit Radiusstift Niro 8x19,8mm / R10	1 Stück	15,80 €



## Kippstütze Einzelteile

Pos.	Artikelnummer	Bezeichnung	Anzahl	Preis / €
	8040 300 600	Kippstützenrad Ø 72mm	1 Stück	32,80 €
	8040 300 105	Feder	1 Stück	3,12 €
	8040 102 055	Klemmschale Kunststoff mit 2 Stck Nieten Ø 4x12mm, 2 Stck U-Scheiben 4mm DIN 125	1 Stück	4,80 €



## Lenkradbefestigung



### Lenkrad-Lagerblock

Pos.	Artikelnummer	Bezeichnung	Anzahl	Preis / €
1	8040 503 100	Lagerblock rechts mit Lager, Abdeckkappe u. Befestigungsschrauben	1 Stück	73,80 €
2	8040 503 101	Lagerblock links mit Lager, Abdeckkappe u. Befestigungsschrauben	1 Stück	73,80 €
3	8040 500 510	Lager 6001 2RS 1 (Ø 12 mm)	1 Stück	6,20 €
	8040 500 514	Abdeckkappe Kunststoff für Lagerblock (für Lenkradgabel mit Steckachse), schwarz	1 Stück	0,20 €
	8040 500 515	Abdeckkappe elastisch für Lagerblock (für Lenkradgabel mit Schraubachse), schwarz	1 Stück	0,90 €
4	8040 503 200	Klemmblock (Innenteil und Zwischenteil) mit Befestigungsschrauben	1 Stück	29,80 €
5	8040 503 201	Doppelklemmblock mit Befestigungsschrauben	1 Stück	59,60 €
6	8040 503 300	Lenkradspurdistanz 15mm / Seite	1 Stück	19,00 €
7	8040 503 301	Lenkradspurdistanz 20mm / Seite	1 Stück	19,00 €

### Lenkradgabel mit Schraubachse

Pos.	Artikelnummer	Bezeichnung	Anzahl	Preis / €
8.1	8040 502 200	3-Schlitz-Lenkradgabel mit Schraubachse Gabelweite 36mm, 12° Nachlauf	1 Stück	97,50 €
8.2	8040 502 201	2-Schlitz-Lenkradgabel mit Schraubachse Gabelweite 36mm, 12° Nachlauf	1 Stück	97,50 €
8.3	8040 502 202	1-Schlitz-Lenkradgabel mit Schraubachse Gabelweite 36mm, 12° Nachlauf	1 Stück	97,50 €
8.4	8040 502 210	3-Schlitz-Lenkradgabel mit Schraubachse Gabelweite 36mm, 15° Nachlauf	1 Stück	97,50 €
8.5	8040 502 211	2-Schlitz-Lenkradgabel mit Schraubachse Gabelweite 36mm, 15° Nachlauf	1 Stück	97,50 €
8.6	8040 502 212	1-Schlitz-Lenkradgabel mit Schraubachse Gabelweite 36mm, 15° Nachlauf	1 Stück	97,50 €
	8040 502 113	Einsatz für Sitzhöhenabsenkung vorne für 1-Schlitz Lenkradgabel (für Max. 5" Lenkrad)	1 Stück	24,30 €



## Lenkradgabel mit Steckachse

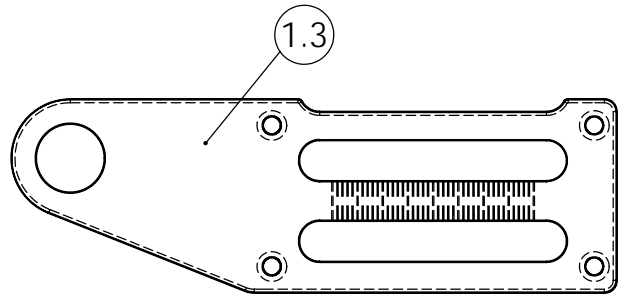
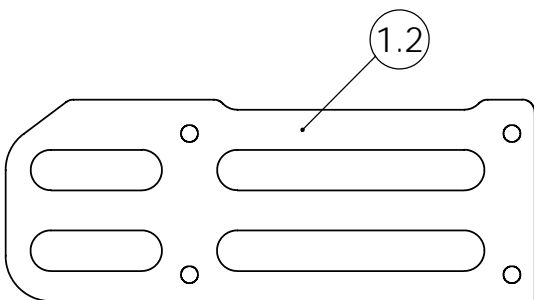
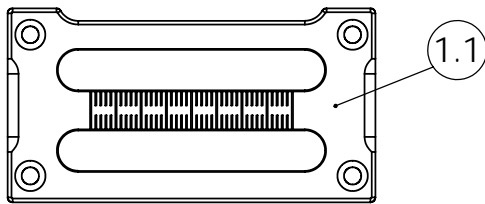
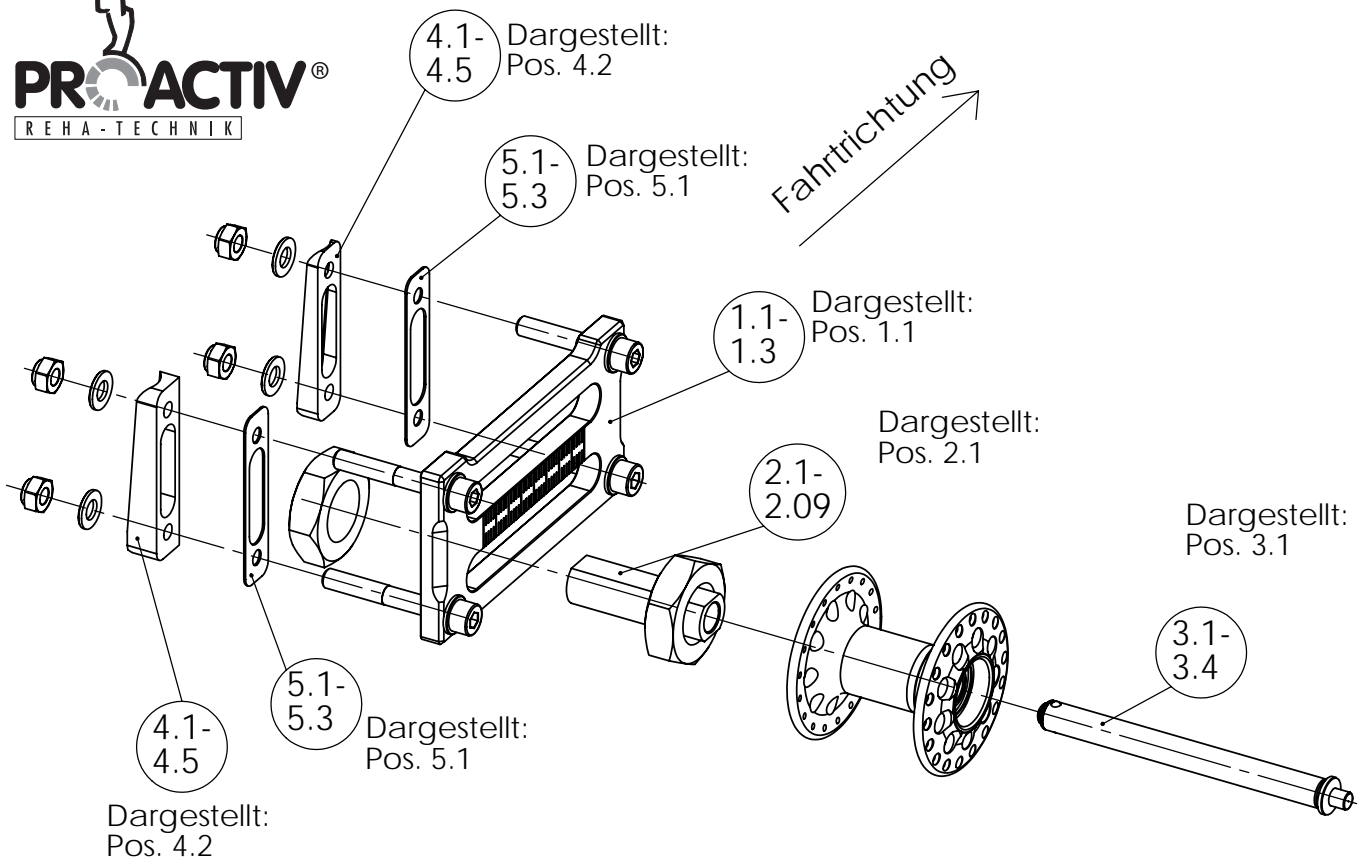


Pos.	Artikelnummer	Bezeichnung	Anzahl	Preis / €
9.1	8040 502 100	3-Schlitz-Lenkradgabel mit Steckachse Gabelweite 36mm, 12° Nachlauf	1 Stück	120,00 €
9.2	8040 502 101	2-Schlitz-Lenkradgabel mit Steckachse Gabelweite 36mm, 12° Nachlauf	1 Stück	120,00 €
9.3	8040 502 102	1-Schlitz-Lenkradgabel mit Steckachse Gabelweite 36mm, 12° Nachlauf	1 Stück	120,00 €
9.4	8040 502 110	3-Schlitz-Lenkradgabel mit Steckachse Gabelweite 36mm, 15° Nachlauf	1 Stück	120,00 €
9.5	8040 502 111	2-Schlitz-Lenkradgabel mit Steckachse Gabelweite 36mm, 15° Nachlauf	1 Stück	120,00 €
9.6	8040 502 112	1-Schlitz-Lenkradgabel mit Steckachse Gabelweite 36mm, 15° Nachlauf	1 Stück	120,00 €
	8040 502 113	Einsatz für Sitzhöhenabsenkung vorne für 1-Schlitz Lenkradgabel (für Max. 5" Lenkrad)	1 Stück	24,30 €

## Lenkräder

Pos.	Artikelnummer	Bezeichnung	Anzahl	Preis / €
10.1	8040 501 140	80mm Skaterollen*	1 Stück	36,80 €
10.2	8040 501 150	100mm Skaterollen transparent*	1 Stück	36,80 €
10.3	8040 501 160	100mm Sicherheits-Leuchttrolle*	1 Stück	45,80 €
10.4	8040 501 000	4" Standard-Lenkrad (100/30), (82A)*	1 Stück	25,70 €
10.5	8040 501 020	5" Standard-Lenkrad (125/30), (82A)*	1 Stück	25,70 €
10.6	8040 501 050	6" Standard-Lenkrad (150/30), (82A)*	1 Stück	27,20 €
10.7	8040 501 200	5" Leichtlauf-Lenkrad (125/30) mit 5-Speichen Alu- Felge*	1 Stück	84,00 €
10.8	8040 501 202	5" Leichtlauf-Lenkrad (125/30) mit 3-Speichen Alu- Felge*	1 Stück	84,00 €
10.9	8040 501 201	5" Gummi-Lauftring für Leichtlauf-Lenkrad	1 Stück	8,05 €
10.10	8030 501 210	5" Comfort-Lenkrad (125/30) mit 5-Speichen Alu- Felge*	1 Stück	84,00 €
10.11	8030 501 212	5" Comfort-Lenkrad (125/30) mit 3-Speichen Alu- Felge*	1 Stück	84,00 €
10.12	8030 501 211	5" Gummi-Lauftring für Comfort-Lenkrad mit Alu-Felge	1 Stück	8,95 €
10.13	8040 501 030	5" 2-Komponenten-Lenkrad*	1 Stück	33,20 €
10.14	8040 501 060	6" Elastic-Lenkrad (150/32), Lauffläche 32mm*	1 Stück	36,80 €
10.15	8040 501 070	6x11/4" Luft-Lenkrad	1 Stück	33,20 €
10.16	8040 501 080	6x11/4" Flexel-Lenkrad*	1 Stück	45,80 €
10.17	8040 501 090	6x11/4" ^Soft-Lenkrad*	1 Stück	33,20 €
10.18	8040 500 530	Lager 608 2RS 1 für Lenkräder 4" / 5" / Skaterolle	1 Stück	5,80 €
10.19	8040 500 520	Lager 6000 2RS 1 für Lenkräder 6"	1 Stück	7,20 €

\*pannensicher  
Lieferung jeweils mit Achse



## Antriebsradbefestigung



### Antriebsradbefestigungsplatte

Pos.	Artikelnummer	Bezeichnung	Anzahl	Preis / €
1.1	8040 200 100	2- Schlitz Antriebsradplatte*	1 Stück	47,50 €
1.2	8040 200 150	Verlängerte 2- Schlitz Antriebsradplatte*	1 Stück	65,50 €
1.3	8040 200 195	Verlängerte Bike Antriebsradplatte incl. 4°-Sturz Antriebsradbuchse	1 Stück	146,00 €

\* ohne Antriebsradbuchse

### Antriebsradbuchse

Pos.	Artikelnummer	Bezeichnung	Anzahl	Preis / €
2.1	8040 200 400	12 mm Buchse M20x1,5; Länge 60mm (Standard) mit 2 Stück Präzisionsmutter M20x1,5 verzinkt (SW 30)	1 Stück	18,90 €
2.2	8040 200 402	12 mm Buchse M20x1,5; Länge 52mm mit 2 Stück Präzisionsmutter M20x1,5 verzinkt (SW 30)	1 Stück	18,90 €
2.3	8040 200 420	1/2" Buchse M20x1,5; Länge 52mm mit 2 Stück Präzisionsmutter M20x1,5 verzinkt (SW 30)	1 Stück	18,90 €
	8040 200 470	Präzisionsmutter M20x1,5 verzinkt (SW 30)	1 Stück	2,50 €
2.4	8040 200 404	12 mm Buchse M27x1,5; 1° Sturz integriert Länge 60mm (ohne Alu-Mutter 8040 200 480)	1 Stück	33,50 €
2.5	8040 200 405	12 mm Buchse M27x1,5; 1° Sturz integriert Länge 52mm	1 Stück	33,50 €
2.6	8040 200 406	12 mm Buchse M27x1,5; 4° Sturz integriert Länge 60mm	1 Stück	33,50 €
2.7	8040 200 407	12 mm Buchse M27x1,5; 4° Sturz integriert Länge 52mm	1 Stück	33,50 €
2.8	8040 200 421	1/2" Buchse M27x1,5; 1° Sturz integriert,	1 Stück	43,00 €
2.9	8040 200 422	1/2" Buchse M27x1,5; 4° Sturz integriert,	1 Stück	43,00 €
	8040 200 480	Alu Mutter M27x1,5 (SW 41), natur eloxiert	1 Stück	9,80 €
	8040 200 460	Gewinding M20x1,5	1 Stück	7,80 €



## Antriebsrad-Steckachsen



Pos.	Artikelnummer	Bezeichnung	Anzahl	Preis / €
3.1	8040 200 300	12mm Steckachse (Standard), Verriegelungslänge 122mm Druckknopflänge 7mm	1 Stück	38,50 €
3.2	8040 200 310	12mm Steckachse, Verriegelungslänge 122mm Druckknopflänge 15mm (für Tetra-Clip-Auslösung)	1 Stück	38,50 €
3.3	8040 200 320	1/2" Steckachse Verriegelungslänge 122mm	1 Stück	38,50 €
3.4	8040 200 321	1/2" Steckachse Verriegelungslänge 114mm	1 Stück	38,50 €
	8040 207 300	Umrüstsatz Steckachse 12mm auf 1/2" bestehend aus: 2x 1/2" Steckachse, Verriegelungslänge 122mm 2x 1/2" Buchse M20x1,5, Länge 52mm 4x Lager 1/2" x 28 x 7 2x Distanzring 28 x 8 Verriegelungslänge 114mm	1 Satz	159,20 €

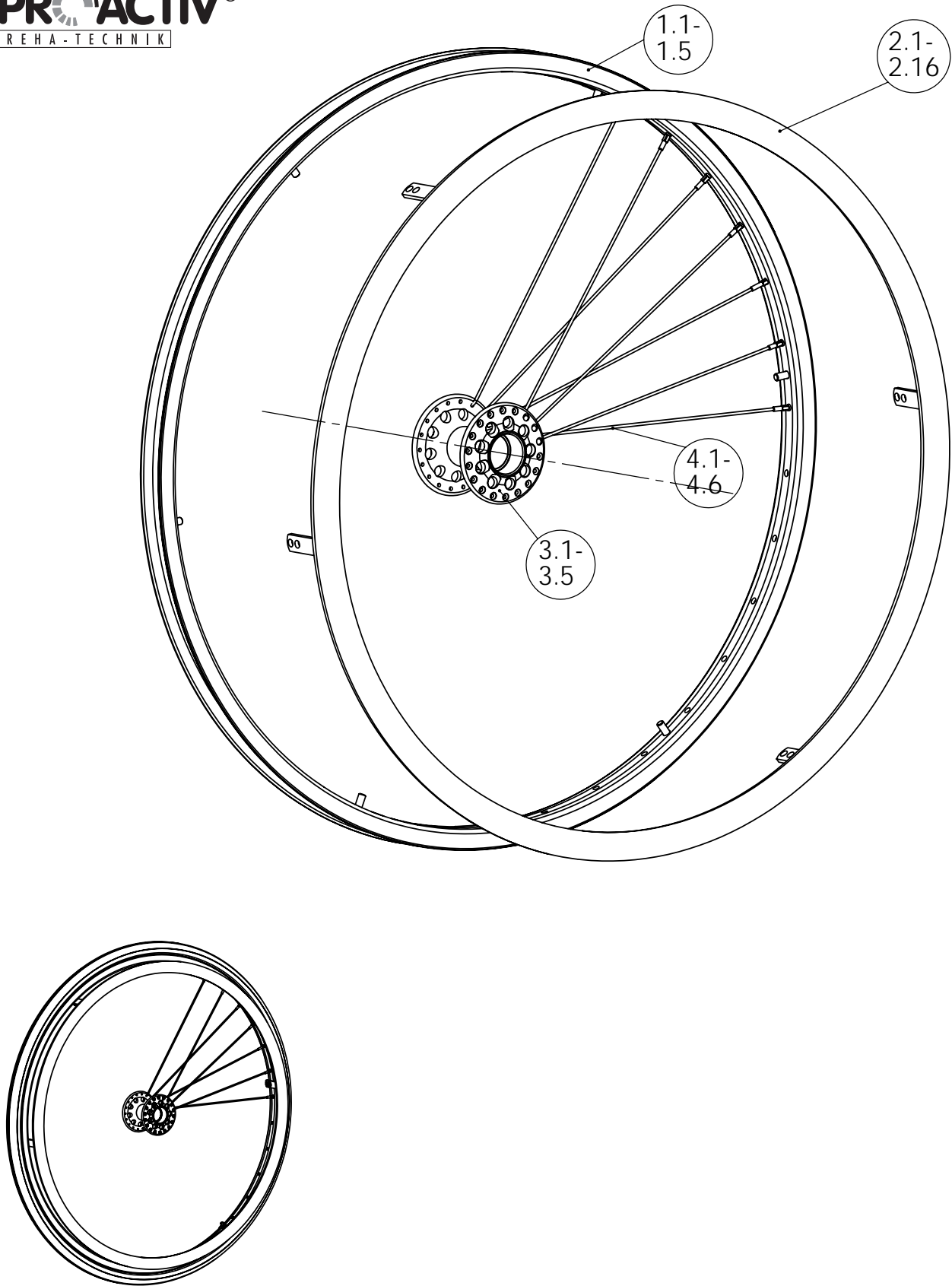
## Sturzsadapter

Pos.	Artikelnummer	Bezeichnung	Anzahl	Preis / €
4.1	8040 200 200	1° Sturzsadapter	1 Satz	24,50 €
4.2	8040 200 220	4° Sturzsadapter	1 Satz	52,00 €
4.3	8040 200 230	6° Sturzsadapter	1 Satz	52,00 €
4.4	8040 200 240	10° Sturzsadapter	1 Satz	132,00 €
4.5	8040 200 250	12° Sturzsadapter	1 Satz	162,50 €

jeweils mit Befestigungsmaterial

## Spurdistanz

Pos.	Artikelnummer	Bezeichnung	Anzahl	Preis / €
5.1	8040 200 270	Spurdistanz 0,8 mm	1 Stück	2,60 €
5.2	8040 200 280	Spurdistanz 1,4 mm	1 Stück	2,60 €
5.3	8040 200 290	Spurdistanz 2,0 mm	1 Stück	2,60 €



## Antriebsräder



### Eingespeichte Felgen

Pos.	Artikelnummer	Bezeichnung	Anzahl	Preis / €
1.1	8000 204 100	20" Antriebsrad mit Alu-Felge (451x19) und Hochflanschnabe, 36 Speichen, radial verspeicht	1 Stück	115,00 €
1.2	8000 204 110	22" Antriebsrad mit Alu-Felge (489x19) und Hochflanschnabe, 36 Speichen, radial verspeicht	1 Stück	115,00 €
1.3	8000 204 120	24" Antriebsrad mit Alu-Felge (540x19) und Hochflanschnabe, 36 Speichen, radial verspeicht	1 Stück	115,00 €
1.4	8000 204 310	24" Antriebsrad mit Alu-Doppelwandfelge (540x19) und Hochflanschnabe, 36 Speichen, radial verspeicht	1 Stück	138,00 €
1.5	8000 204 0350	24" Antriebsrad mit Alu-Doppelwandfelge (507) und Hochflanschnabe, 36 Speichen, radial verspeicht, für MTB- Bereifung	1 Stück	138,00 €

jeweils ohne Bereifung, ohne Greifring, ohne Steckachse

### Greifringe

Pos.	Artikelnummer	Bezeichnung	Anzahl	Preis / €
2.1	8000 200 700	Edelstahl 20" (451)	1 Stück	61,50 €
2.2	8000 200 701	Edelstahl 22" (489)	1 Stück	61,50 €
2.3	8000 200 702	Edelstahl 24" (540)	1 Stück	61,50 €
2.4	8000 200 710	Alu pulverbeschichtet 20" (451)	1 Stück	77,00 €
2.5	8000 200 711	Alu pulverbeschichtet 22" (489)	1 Stück	77,00 €
2.6	8000 200 712	Alu pulverbeschichtet 24" (540),	1 Stück	77,00 €
2.7	8000 200 720	Alu poliert und harteloxiert 20" (451)	1 Stück	98,50 €
2.8	8000 200 721	Alu poliert und harteloxiert 22" (489)	1 Stück	98,50 €
2.9	8000 200 722	Alu poliert und harteloxiert 24" (540)	1 Stück	98,50 €
2.10	8000 200 730	Titan 24" (540)	1 Stück	118,00 €
2.11	8000 200 740	Ultra-Grip 22" (489)	1 Stück	145,50 €
2.12	8000 200 741	Ultra-Grip 24" (540)	1 Stück	145,50 €
2.13	8000 200 750	Ergo-Grip 22" (489)	1 Stück	145,50 €
2.14	8000 200 751	Ergo-Grip 24" (540)	1 Stück	145,50 €
2.15	8000 200 110	Dual-Grip 22" (489), harteloxiert	1 Stück	115,00 €
2.16	8000 200 111	Dual-Grip 24" (540), harteloxiert	1 Stück	115,00 €

jeweils mit 6 Greifringlaschen und Befestigungsschrauben

## Bereifung

Pos.	Artikelnummer	Bezeichnung	Anzahl	Preis / €
	8000 202 100	20x1" Hochdruck-Leichtlaufbereifung (451)	1 Stück	19,20 €
	8000 202 110	22x1" Hochdruck-Leichtlaufbereifung (489)	1 Stück	19,20 €
	8000 202 120	24x1" Hochdruck-Leichtlaufbereifung (540)	1 Stück	19,20 €
	8000 202 260	22x1" Hockdruck-Profilbereifung (489)	1 Stück	19,20 €
	8000 202 270	24x1" Hockdruck-Profilbereifung (540)	1 Stück	19,20 €
	8000 202 301	20x 1 <sup>3</sup> / <sub>8</sub> " Profilbereifung (4bar)	1 Stück	19,20 €
	8000 202 300	22x 1 <sup>3</sup> / <sub>8</sub> " Profilbereifung (4bar)	1 Stück	19,20 €
	8000 202 310	24x 1 <sup>3</sup> / <sub>8</sub> " Profilbereifung (6bar)	1 Stück	19,20 €
	8000 202 510	22x1" Saalsportbereifung	1 Stück	63,50 €
	8000 202 520	24x1" Saalsportbereifung	1 Stück	63,50 €
	8000 202 610	22x1 Pannensichere Bereifung	1 Stück	52,80 €
	8000 202 620	24x1 Pannensichere Bereifung	1 Stück	52,80 €
	8000 202 700	24x1.9" Mountainbike Bereifung (507)	1 Stück	28,50 €

## Schläuche

Pos.	Artikelnummer	Bezeichnung	Anzahl	Preis / €
	8000 201 100	20x1" Hochdruckschlauch (451), 7,5bar	1 Stück	5,70 €
	8000 201 110	22x1" Hochdruckschlauch (489), 7,5bar	1 Stück	5,70 €
	8000 201 120	24x1" Hochdruckschlauch (540), 7,5bar	1 Stück	5,70 €
	8000 201 200	20x 1 <sup>3</sup> / <sub>8</sub> " Schlauch, 4bar	1 Stück	5,20 €
	8000 201 210	22x 1 <sup>3</sup> / <sub>8</sub> " Schlauch, 4bar	1 Stück	5,20 €
	8000 201 220	24x 1 <sup>3</sup> / <sub>8</sub> " Schlauch, 6bar	1 Stück	5,20 €
	8000 201 320	24x1.9" Schlauch (507) für MTB Bereifung	1 Stück	6,20 €

## Greifringüberzüge

Pos.	Artikelnummer	Bezeichnung	Anzahl	Preis / €
	8000 205 209	Greifringüberzug 20", Silicon ohne Struktur	1 Stück	72,50 €
	8000 205 210	Greifringüberzug 22", Silicon ohne Struktur	1 Stück	72,50 €
	8000 205 220	Greifringüberzug 24", Silicon ohne Struktur	1 Stück	72,50 €

## Speichenschutz



Pos.	Artikelnummer	Bezeichnung	Anzahl	Preis / €
	8000 200 900	Speichenschutz 20", transparent	1 Paar	125,00 €
	8000 200 905	Speichenschutz 22", transparent	1 Paar	125,00 €
	8000 200 910	Speichenschutz 24", transparent	1 Paar	125,00 €

## Zubehör Antriebsräder

Pos.	Artikelnummer	Bezeichnung	Anzahl	Preis / €
	8000 203 100	Pannenschutzeinlageband Breite 30mm	1 Paar	33,00 €
	8000 203 110	Pannenschutzeinlageband Breite 38mm	1 Paar	33,00 €
	8000 201 800	20" Felgenband (451-12)	1 Stück	0,95 €
	8000 201 810	22" Felgenband (489-12)	1 Stück	0,95 €
	8000 201 820	24" Felgenband (540-12)	1 Stück	0,95 €
	8000 201 900	Speichenstrahler	1 Stück	1,20 €
	8000 206 400	Tetra Clip Arretierbarer Antriebsrad-Achsverschluß	1 Stück	49,50 €

## Naben

Pos.	Artikelnummer	Bezeichnung	Anzahl	Preis / €
3.1	8000 200 500	Aluminium-Hochflanschnabe 36 Loch mit Lager für Achse Ø12 mm, schwarzeloxiert	1 Stück	65,80 €
3.2	8000 200 501	Aluminium-Hochflanschnabe 36 Loch mit Lager für Achse Ø <sup>1</sup> / <sub>2</sub> " , schwarzeloxiert	1 Stück	72,00 €
3.3	8000 500 510	Lager 6001 2RS 1 (Ø 12 mm)	1 Stück	6,20 €
3.4	8000 500 550	Lager Ø <sup>1</sup> / <sub>2</sub> " x 28 x 7	1 Stück	9,70 €
3.5	8000 201 350	Distanzring 28x8mm	1 Stück	2,80 €

## Speichen

Pos.	Artikelnummer	Bezeichnung	Anzahl	Preis / €
4.1	8000 200 530	Speiche 189 mm mit Nippel, für 20" Rad (451)	1 Stück	0,45 €
4.2	8000 200 531	Speiche 208 mm mit Nippel, für 22" Rad (489)	1 Stück	0,45 €
4.3	8000 200 532	Speiche 233 mm mit Nippel, für 24" Rad (540)	1 Stück	0,45 €
4.4	8000 200 533	Speiche 242 mm mit Nippel, für 25" Rad (559)	1 Stück	0,45 €
4.5	8000 200 534	Speiche 258 mm mit Nippel, für 26" Rad (590)	1 Stück	0,45 €

## Verkaufs-, Lieferungs- und Zahlungsbedingungen der Firma PRO ACTIV Reha-Technik GmbH

### 1. Allgemeines

1.1 Allen Geschäften liegen die nachstehenden Verkaufs-, Lieferungs- und Zahlungsbedingungen zugrunde. Sie gehen etwa vom Abnehmer übersandten anders lautenden Bedingungen vor.

1.2 Abweichende Vereinbarungen sind nur wirksam, wenn sie schriftlich niedergelegt sind.

### 2. Aufträge

2.1 Unsere Angebote sind freibleibend.

2.2 Aufträge sind erst nach schriftlicher Auftragsbestätigung oder Rechnungsstellung durch uns angenommen.

2.3 Änderungswünsche nach Auftragserteilung sind Zusatzaufträge, zu deren Annahme wir nicht verpflichtet sind. Im Falle der Annahme sind diese Änderungswünsche entsprechend der von uns erteilten Auftragsbestätigung gesondert zu vergüten.

### 3. Preise

3.1 An Preisvereinbarungen ist PRO-ACTIV 4 Monate nach Abschluß des Vertrages gebunden, wenn die Lieferung innerhalb dieses Zeitraumes erfolgen soll. Andernfalls behält sich PRO-ACTIV vor, einen Zuschlag zu den vereinbarten Preisen zu verlangen, wenn und soweit es nach dem Vertragsabschluß zu Lohn-, Fracht- und Steuererhöhungen sowie zu Preissteigerungen bei Lieferanten gekommen ist.

3.2 Die Preise gelten mangels besonderer Vereinbarungen ab Werk ausschließlich Verpackung und Verladung im Werk. Zu den Preisen kommt die Mehrwertsteuer in der jeweiligen gesetzlichen Höhe bei Vertragsabschluß, bzw. Lieferung, wenn diese länger als 4 Monate nach Vertragsschluß erfolgt, hinzu.

### 4. Versand

4.1 Bei Versand geht die Gefahr einschließlich der Gefahr der Beschlagnahme mit der Übergabe an den Spediteur oder Frachtführer über.

4.2 Dies gilt auch, wenn Teillieferungen erfolgen oder PRO-ACTIV Versandkosten oder Anfuhr übernimmt hat.

4.3 Verzögert sich die Versendung aufgrund von Umständen, die der Geschäftspartner zu vertreten hat, so geht die Gefahr vom Tage der Versandbereitschaft ab auf diesen über; jedoch ist PRO-ACTIV verpflichtet, auf Wunsch und Kosten des Geschäftspartners die Versicherungen zu bewirken, die dieser verlangt.

4.4 Liegen keine besonderen Weisungen des Geschäftspartners vor, erfolgt die Wahl des Transportweges und Transportmittels durch PRO-ACTIV nach bestem Wissen ohne Haftung für billigste oder schnellste Verfrachtung.

### 5. Zahlung

5.1 Erfolgt Zahlung vereinbarungsgemäß per Lastschriftzug durch PRO-ACTIV, werden 4 % Skonto gewährt, wenn keine betagten Rechnungen offenstehen und die Lastschrift eingelöst wird.

5.2 Wird nicht Lastschriftzug vereinbart, hat die Zahlung innerhalb von 10 Tagen mit 2 % Skonto oder innerhalb von 21 Tagen nach Rechnungsdatum rein netto zu erfolgen.

5.3 Abweichende Skontoabzüge müssen schriftlich vereinbart werden.

5.4 Erfolgt Zahlung in Wechsel oder Scheck, zu deren Annahme PRO-ACTIV nicht verpflichtet ist, werden Diskont und Spesen in Rechnung gestellt, ohne Verpflichtung zu rechtzeitiger Vorzeigung und Protesterhebung. Diese Zahlung erfolgt zahlungshalber, nicht an Erfüllung statt.

5.5 Der Käufer kommt durch eine Mahnung nach Fälligkeit in Zahlungsverzug, spätestens aber 30 Tage nach Fälligkeit und Zugang einer Rechnung. Wir sind berechtigt, für jede Mahnung 2,50 EUR zu berechnen. Gerät der Käufer mit der Zahlung einer Rechnung in Verzug, werden alle unsere Forderungen gegen den Käufer aus der Geschäftsverbindung sofort zur Zahlung fällig. Zu weiteren Lieferungen sind wir nur noch gegen Vorauskasse verpflichtet.

### 6. Aufrechnung und Zurückbehaltungsrecht

6.1 Nur unbestrittene oder rechtskräftig festgestellte Forderungen berechtigen den Käufer zur Aufrechnung oder Zurückbehaltung. Der Ausschluß des Zurückbehaltungsrechts gilt nicht, wenn der Gegenanspruch auf demselben Vertragsverhältnis beruht.

6.2 Soweit der Geschäftspartner Vollkaufmann ist, steht ihm weder die Einrede des nicht erfüllten Vertrages nach § 320 BGB, noch ein Zurückbehaltungsrecht nach § 273 BGB wegen etwaiger Gegenansprüche zu.

### 7. Lieferfrist

7.1 Die angegebenen Lieferfristen sind unverbindlich, ihre Überschreitung berechtigt den Geschäftspartner nicht zum Rücktritt vom Vertrag. Leistet PRO-ACTIV bei Fälligkeit der Leistung nicht, kann der Käufer vom Vertrag zurücktreten, wenn PRO-ACTIV entgegen einer nach Fälligkeit gesetzten angemessenen Nachfrist nicht liefert.

7.2 Dem Geschäftspartner bleibt der Nachweis vorbehalten, dass kein Schaden oder ein wesentlich geringerer Schaden als diese Pauschale entstanden ist. Die Geltendmachung eines höheren Schadens behält sich PRO-ACTIV vor.

7.3 PRO-ACTIV ist zu Teillieferungen und dazu berechtigt, diese getrennt in Rechnung zu stellen.

7.4 Bestellungen auf Abruf sind innerhalb von 6 Monaten nach Vertragsschluß abzunehmen, ohne daß es einer Abnahmeaufforderung oder einer Inverzugsetzung durch PRO-ACTIV bedarf. Ist diese Frist abgelaufen, ist PRO-ACTIV berechtigt, nach Wahl entweder die Ware in Rechnung zu stellen oder Schadenersatz wegen Nichterfüllung zu verlangen.

7.5 Erklärt der Käufer, die gekaufte Ware nicht abzunehmen oder lässt er eine ihm gesetzte Nachfrist zur Abnahme erfolglos verstreichen, kann PRO-ACTIV vom Vertrag zurücktreten und/oder Schadenersatz verlangen.

7.6 Als Schadenersatz kann PRO-ACTIV 25 % des Kaufpreises ohne Abzüge fordern. Dem Käufer bleibt der Nachweis vorbehalten, dass uns ein Schaden nicht oder in wesentlich geringerer Höhe als die Pauschale entstanden ist. PRO-ACTIV bleibt die Geltendmachung eines höheren Schadens vorbehalten.

### 8. Eigentumsvorbehalt

8.1 PRO-ACTIV behält sich das Eigentum an der gelieferten Ware bis zum Eingang aller Zahlungen aus dem Vertrag vor.

8.2 Ist der Geschäftspartner Vollkaufmann, behält sich PRO-ACTIV das Eigentum an der gelieferten Ware bis zur Bezahlung aller Forderungen aus der Geschäftsverbindung vor.

8.3 Die Forderungen des Geschäftspartners aus Weiterveräußerung der Vorbehaltsware werden bereits jetzt an PRO-ACTIV abgetreten. Der Geschäftspartner ist, solange er seine Verpflichtungen gegenüber PRO-ACTIV erfüllt, zur Einziehung der abgetretenen Forderungen berechtigt.

8.4 Auf Anforderung ist der Geschäftspartner verpflichtet, die Anschriften seiner Abnehmer und die Höhe der Forderungen mit Rechnungsabschriften mitzuteilen. PRO-ACTIV ist berechtigt, dem Abnehmer, die Abtretung offenzulegen.

8.5 Übersteigt der Wert der Sicherheiten den Wert der zu sichernden Forderungen um mehr als 20 %, so ist PRO-ACTIV auf Verlangen verpflichtet, in Höhe des übersteigenden Wertes Sicherheiten nach eigener Wahl freizugeben.

### 9. Gewährleistung

9.1 Liegt ein von uns zu vertretender Mangel vor, kann der Käufer zunächst nur Nacherfüllung, also nach Wahl des Käufers Beseitigung des Mangels (Nachbesserung) oder die Lieferung einer mangelfreien Sache (Ersatzlieferung) verlangen. PRO-ACTIV kann die vom Käufer gewählte Form der Nacherfüllung verweigern, wenn sie nur mit unverhältnismäßigen Kosten möglich ist, insbesondere des Wertes der Sache in mangelfreiem Zustand, der Bedeutung des Mangels und/oder der Frage, ob auf die jeweils andere Art der Nacherfüllung ohne erhebliche Nachteile für den Käufer zurückgegriffen werden könnte. In diesem Fall ist der Käufer auf die jeweils andere Ausprägung des Nacherfüllungsanspruchs beschränkt. Auch diese Art des Nacherfüllungsanspruchs kann PRO-ACTIV die Einrede der unverhältnismäßigen Kosten entgegenhalten.

9.2 Zeigt der Käufer PRO-ACTIV einen Mangel an und übt er sein Wahlrecht bezüglich der Art der Nacherfüllung in dieser Anzeige nicht aus, ist PRO-ACTIV berechtigt, dem Käufer eine angemessene Frist zur Ausübung seines Wahlrechts zu setzen und nach deren erfolglosem Ablauf die Nacherfüllung nach Wahl von PRO-ACTIV vorzunehmen.

9.3 Mängelanzeigen und -rügen bedürfen zu ihrer Wirksamkeit der Schriftform. Für den Fall des Fehlschlagens der Nacherfüllung bleibt dem Käufer das Recht vorbehalten, nach seiner Wahl vom Vertrag zurückzutreten oder den Kaufpreis zu mindern. Das Recht des Käufers, Schadenersatz zu verlangen, bleibt nach Maßgabe der Ziffer 10. unberührt.

9.4 Werden uns offensichtliche Mängel nicht innerhalb von 14 Tagen nach Wareneingang angezeigt, ist unsere Gewährleistung ausgeschlossen. Dasselbe gilt, wenn bei Lieferung an einen Unternehmer dieser die bei pflichtgemäßer Untersuchung feststellbaren Mängel nicht innerhalb von 2 Wochen nach Wareneingang schriftlich anzeigt.

9.5 Von diesen Regeln wird die Garantie, die PRO-ACTIV ggf. dem ersten Verwender der Rehabilitationsmittel übernimmt, nicht berührt.

### 10. Haftung

10.1 Im Falle der Verletzung einer Hauptleistungspflicht durch PRO-ACTIV ist im Falle leichter Fahrlässigkeit die Haftung von PRO-ACTIV auf vertragstypische vorhersehbare Schäden begrenzt.

10.2 Im Falle von Ziffer 10.1 ist die Haftung von PRO-ACTIV zusätzlich auf die Hälfte der Auftragssumme ohne MwSt. beschränkt.

10.3 Für den Fall einer Nebenpflichtverletzung durch PRO-ACTIV aufgrund leichter Fahrlässigkeit ist die Haftung ausgeschlossen. Dies gilt nicht, soweit sich diese Pflichtverletzung auf die ordnungsgemäße Erfüllung von Pflichten beziehen, deren ordnungsgemäße Erfüllung die Durchführung des Vertrages erst ermöglicht und auf deren Einhaltung der Vertragspartner vertraut hat und vertrauen durfte.

10.4 Ziffern 10.1 bis 10.3 gelten nicht im Falle von Schäden aus der Verletzung des Lebens, des Körpers oder der Gesundheit, die auf einer fahrlässigen Pflichtverletzung von PRO-ACTIV oder einer vorsätzlichen oder fahrlässigen Pflichtverletzung eines gesetzlichen Vertreters oder Erfüllungsgehilfen von PRO-ACTIV beruhen.

10.5 Im Falle einer von PRO-ACTIV nicht zu vertretenden Nebenpflichtverletzung ist das Recht des Käufers, vom Vertrag zurückzutreten, ausgeschlossen. Dies gilt nicht für Nebenpflichtverletzungen, die in der Lieferung neu hergestellter mangelfreier Sachen bestehen.

### 11. Haftung bei konstruktiven Veränderungen

11.1 Für Sonderanfertigungen gelten verschärfte gesetzliche Regelungen.

Konstruktive Veränderungen von PRO-ACTIV-Artikeln durch oder im Auftrag des Geschäftspartners sind nur zulässig, wenn die sicherheitstechnischen Anforderungen eingehalten werden und PRO-ACTIV schriftlich eingewilligt hat. Zur Erlangung dieser Einwilligung ist PRO-ACTIV ein verändertes Modell nebst Konstruktionszeichnung zur Verfügung zu stellen. Wird die Einwilligung nicht eingehalten und entstehen Dritten aufgrund der Veränderungen Schäden, für die PRO-ACTIV haftet, ist der Geschäftspartner verpflichtet, PRO-ACTIV von sämtlichen Ansprüchen Dritter freizustellen.

### 12. Verwendung von Originalteilen

12.1 Nur die Verwendung von PRO-ACTIV Originalteilen gewährleistet eine sichere und einwandfreie Funktion unserer Produkte. Nur beim fachgerechten Ein- oder Umbau solcher Originalteile können wir für unsere Produkte Garantie leisten. Bei Einbau von Nicht-Originalteilen leisten wir keine Gewähr, wir haften auch nicht aufgrund des Produkthaftungsgesetzes.

### 13. Warenrücksendungen

13.1 Die Rückgabe von fertigen Endprodukten oder Teilen davon ist ausgeschlossen, sofern kein Recht zur Wandlung besteht.

13.2 Sofern PRO-ACTIV in Einzelfällen, insbesondere aus therapeutischen Gründen, geänderten Anforderungen oder Todesfällen eine anders lautende Entscheidung trifft, gilt: a) Für unbenutzte, neuwertige Teile, deren Lieferung höchstens 1 Monat zurückliegt, werden 90% des Lieferpreises; b) bei Rücknahme bis 3 Monate nach Liefertermin 70 % des Lieferpreises; erstattet. Sonderanfertigungen und Artikel unter € 50,- sind von der Rückgabe ausgeschlossen. Ältere Lieferungen, auch wenn sie als Ware unbenutzt geblieben sind, werden nicht zurückgenommen. Als Nachweis des Lieferalters dient eine Kopie des Lieferscheins oder der Rechnung.

### 14. Erfüllungsort / Gerichtsstand

14.1 Erfüllungsort und Gerichtsstand ist für beide Teile 72359 Dotternhausen, soweit der Geschäftspartner Vollkaufmann ist. Im übrigen ist der Gerichtsstand für Klagen gegen den Geschäftspartner 72359 Dotternhausen, wenn der Geschäftspartner nach Abschluß des Vertrages seinen Wohnsitz oder gewöhnlichen Aufenthaltsort ins Ausland verlegt hat, bzw. seinen Wohnsitz oder gewöhnlichen Aufenthaltsort im Zeitpunkt der Klageerhebung nicht bekannt ist.

### 15. Mindestbestellvolumen

15.1 Das Mindestbestellvolumen für Einzelbestellungen beträgt € 25,- netto. Bei Lieferung von Ersatzteilen, die im Bestellwert von unter € 25,- netto liegen, berechnen wir eine gesonderte Bearbeitungsgebühr in Höhe von € 5,-.

### 16. Schlußbestimmungen

16.1 Sollte eine Klausel vorstehender Geschäftsbedingungen unwirksam sein, wird hiervon die Wirksamkeit der anderen Klausel nicht berührt. 16.2 Vollkaufmann im Sinne dieser Bedingungen sind auch juristische Personen des öffentlichen Rechts oder öffentlich-rechtliche Sondervermögen.



PRO ACTIV Reha - Technik GmbH  
Im Hofstätt 11  
D-72359 Dotternhausen  
Telefon +49 (0)7427 9480-0  
Fax +49 (0)7427 9480-25  
info@proactiv-gmbh.de  
www.proactiv-gmbh.de

#### **United Kingdom**

Gerald Simonds Healthcare Ltd  
Tel +44 (0)1296 380200  
Fax +44 (0)1296 380279  
info@gerald-simonds.co.uk

#### **Italy**

Ortosan S.R.L.  
Fon +39 0832-230502  
Fax +39 0832-230502  
ortosansrl@tin.it

#### **France**

Poitevin-Diffusion  
Tel +33 (0)2 47 29 12 26  
+33 (0)6 21 87 84 62  
Fax +33 (0)2 47 29 03 35  
contact@poitevin-diffusion.com

#### **Israel**

Israel Quality of Life Center Ltd.  
Tel +972-4-90 40 780  
+972-4-90 40 880  
Fax +972-4-90 40 480  
iqlc\_roy@netvision.net.il