



PRO ACTIV Reha - Technik GmbH
Im Hofstätt 11
D-72359 Dotternhausen
Telefon +49 (0)7427 9480-0
Fax +49 (0)7427 9480-25
info@proactiv-gmbh.de
www.proactiv-gmbh.de

United Kingdom

Gerald Simonds Healthcare Ltd
Tel +44 (0)1296 380200
Fax +44 (0)1296 380279
info@gerald-simonds.co.uk

Italy

Ortosan S.R.L.
Fon +39 0832-230502
Fax +39 0832-230502
ortosansrl@tin.it

France

Poitevin-Diffusion
Tel +33 (0)2 47 29 12 26
+33 (0)6 21 87 84 62
Fax +33 (0)2 47 29 03 35
contact@poitevin-diffusion.com

Switzerland

PRO ACTIV Swiss GmbH
Tel +41 (0)41 922 05 88
Fax +41 (0)41 922 05 87
proactiv@bluewin.ch

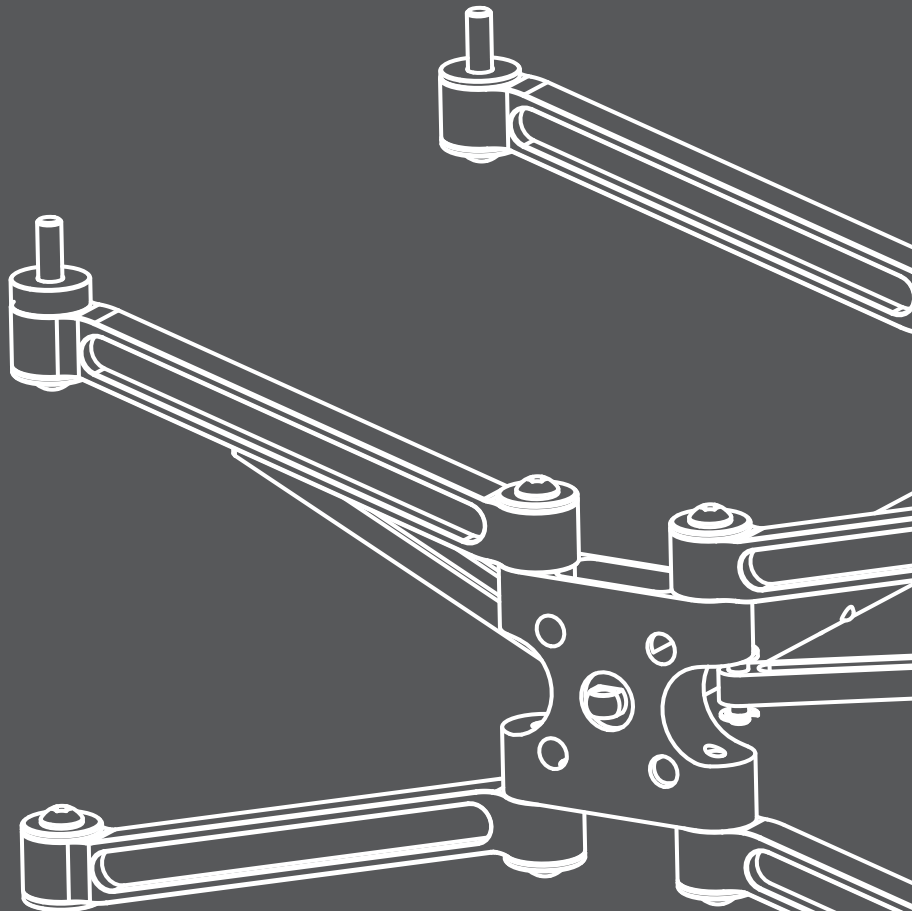
Denmark

Pro Movec A/S
Tel +45 (0)70272924
Fax +45 (0)70272429
info@promovec.dk

Israel

Israel Quality of Life Center Ltd.
Tel +972-4-90 40 780
+972-4-90 40 880
Fax +972-4-90 40 480
iqlc_roy@netvision.net.il

T1-2



TRAVELER T1-2

Ersatzteilkatalog ab Baujahr 2003

Schweiz

Inhaltsverzeichnis	Seite
Traveler Rahmen	1 - 2
Traveler Faltmechanismus	1 - 2
Kniehebelbremse	3 - 4
Halteleiste	4
Kniehebelbremskörper	4
Bremshebel	4
Bremsbolzen	4
Rückenlehne	5 - 8
Rückenlehne vormontiert	6
Rückenbespannung	6
Rückenlehne Einzelteile	6
Rückenquerbügel	6
Schiebegriffe	7 - 8
Sitzbespannung	8
Seitenbleche	9 - 10
Seitenblech	10
Seitenblechbefestigung	10
Kleiderschutz und Armlehnen	11 - 12
Kleiderschutz	12
Armlehnen	12
Fußbügel	13 - 22
Fußbügel durchgehend, faltbar, abnehmbar	13 - 14
Fußbügel durchgehend, einseitig hochklappbar, nach außen schwenkbar, abnehmbar	15 - 16
Fußstütze geteilt, seitlich hochklappbar, schwenkbar, abnehmbar	17 - 18
Fußstütze "Swing Away", nach außen schwenkbar, abnehmbar	19 - 20
Zubehör Fußbügel / Wadenband	22
Kippstützen / Transitrollen	23 - 24
Adapter	24
Kippstützen	24
Transitrollen	24

	Seite
Lenkradbefestigung	25 - 30
Lenkrad-Lagerblock	26
Lenkradgabel mit Schraubachse	27
Lenkradgabel mit Steckachse	28
Lenkräder	30
Federgabel	31 - 34
Antriebsradbefestigung	35 - 38
Antriebsradbefestigungsplatte	36
Antriebsradbuchse	36
Antriebsrad-Steckachsen	38
Sturzadapter	38
Spurdistanz	38
Antriebsräder	39 - 42
Eingespeichte Felgen	40
Greifringe	40
Bereifung	41
Schläuche	42
Greifringüberzüge	42
Speichenschutz	42
Zubehör Antriebsräder	42
Naben	43
Speichen	43
AGB	44

Jeder ausgelieferte Rollstuhl ist bei uns archiviert!

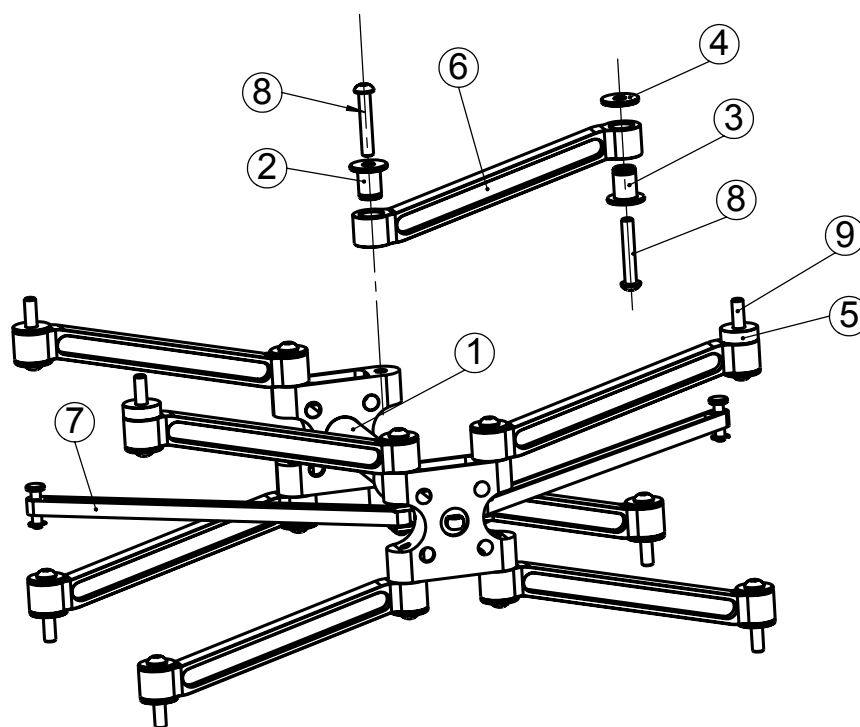
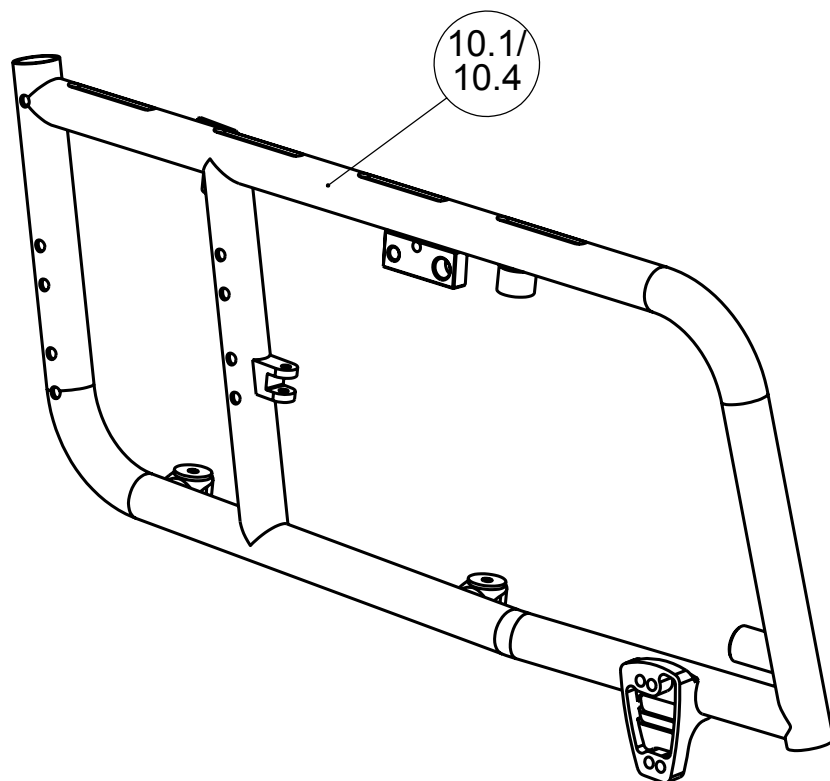
Aufgrund der verschiedenen Ausführungen und Größen der Rollstühle und deren Optionen benötigen wir von Ihnen die gewünschte Größe sowie die Produkt-Nr. mit den erforderlichen Angaben!

Werden nur die Produkt-Nr. und keine weiteren Ausführungs- bzw. Größenänderungen angegeben, liefern wir die Ersatzteile nach Auslieferungszustand des Rollstuhles!

Sofern am Rollstuhl nachträglich Umbauten oder Änderungen vorgenommen wurden, sind uns diese zu benennen, um Falschsendungen zu vermeiden!

Bei Umtausch und Rücksendungen bitte die AGB Ziffer 13 beachten!

Rahmen und Faltmechanismus



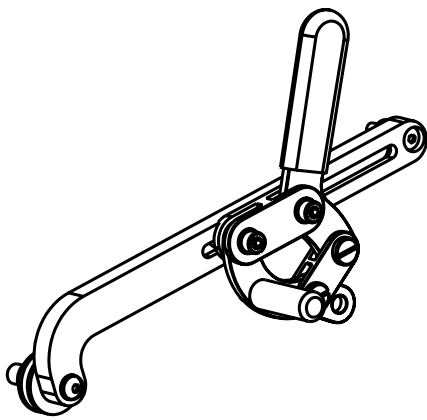
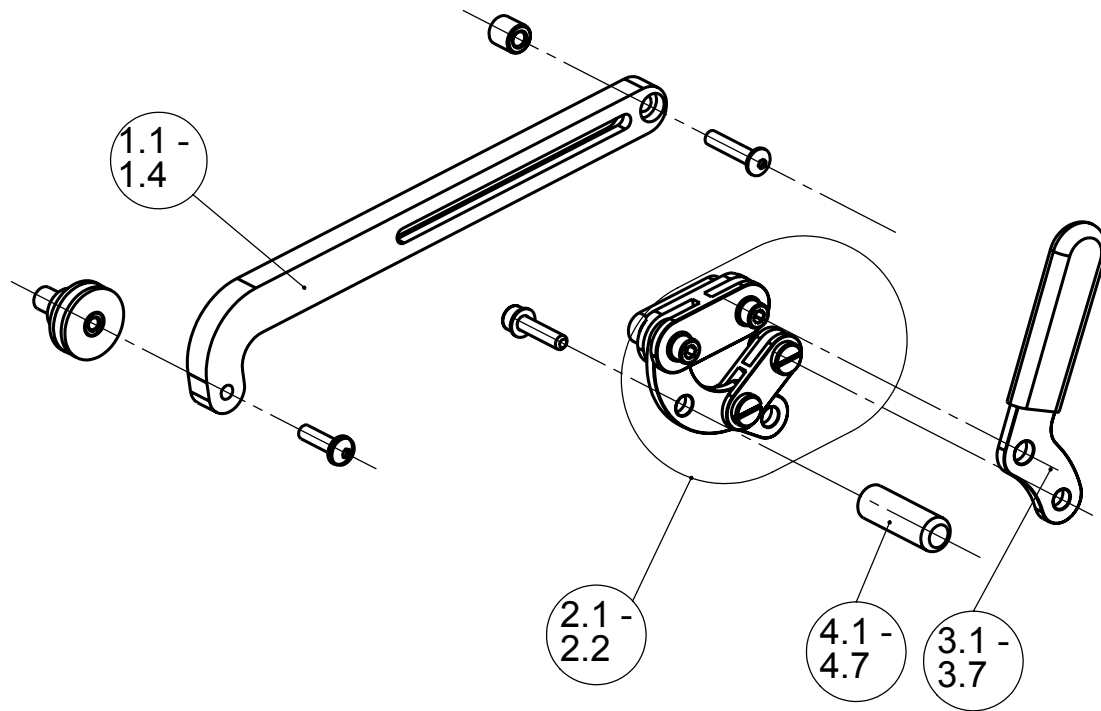
Traveler T1-2 Rahmen

Pos.	Artikelnummer	Bezeichnung	Anzahl	Preis / SFr.
10.1	8030 110 000	TRAVELER T1-2 Rahmenseitenteil G-Form, kurz (50cm), pulverbeschichtet	1 Paar	SFr. 1.492,00
10.2	8030 110 002	TRAVELER T1-2 Rahmenseitenteil G-Form, lang (54cm), pulverbeschichtet	1 Paar	SFr. 1.492,00
10.3	8030 110 004	TRAVELER T1-2 Rahmenseitenteil V-Form, kurz (50cm), pulverbeschichtet	1 Paar	SFr. 1.552,00
10.4	8030 110 006	TRAVELER T1-2 Rahmenseitenteil V-Form, lang (54cm), pulverbeschichtet	1 Paar	SFr. 1.552,00
	8030 110 010	Rahmenschutzgleiter, Kunststoff schwarz	1 Paar	SFr. 14,90
	8030 110 061	Rahmen Reflector Folie rot (3M), selbstklebend	2 Stück	SFr. 1,55

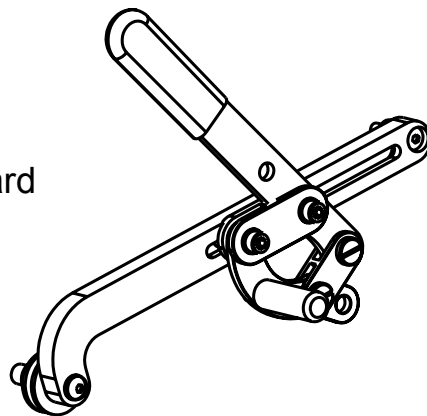
Traveler Faltmechanismus

Pos.	Artikelnummer	Bezeichnung	Anzahl	Preis / SFr.
	8030 110 100	Faltmechanismus incl. Drehpunkte, Präzisions-Distanzscheiben und Befestigungsschrauben	1 Stück	SFr. 1.057,00
1	8030 110 110	Zentralrohr Faltmechanismus, incl. Befestigungsschrauben	1 Stück	SFr. 370,00
2	8030 110 120	Drehpunkt Bohrungs-Ø 6mm	1 Stück	SFr. 10,10
3	8030 110 121	Drehpunkt Bohrungs-Ø 7,5mm	1 Stück	SFr. 10,10
4	8030 110 122	Präzisions-Distanzscheibe 2mm	1 Stück	SFr. 6,50
5	8030 110 123	Präzisions-Distanzscheibe 7mm	1 Stück	SFr. 6,50
6	8030 110 125	Faltarm, incl. Befestigungsschrauben	1 Stück	SFr. 74,00
7	8030 110 128	S-Strebe incl. Sicherungsstift, Sicherungsscheibe und Befestigungsschrauben	1 Stück	SFr. 38,20
	8030 110 129	Niro-Kugeln Ø 4mm für Verriegelungsmechanismus Zentralrohr	6 Stück	SFr. 4,95
8	8030 110 220	M6 x 35 Linsenkopfschraube mit Innensechskant DIN 7380, fleckbeschichtet	1 Stück	SFr. 1,80
9	8030 110 221	M6 x 40 Linsenkopfschraube mit Innensechskant DIN 7380, fleckbeschichtet	1 Stück	SFr. 2,05

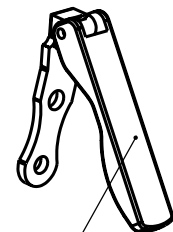
Kniehebelbremse



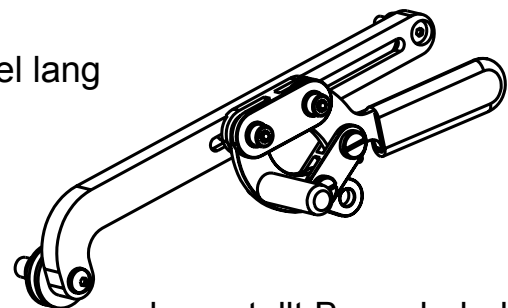
dargestellt Bremshebel Standard
3.1



dargestellt Bremshebel lang
3.4



3.8 -
3.9



dargestellt Bremshebel tief
3.7

Kniehebelbremse

Halteleiste

Pos.	Artikelnummer	Bezeichnung	Anzahl	Preis / SFr.
1.1	8030 715 000	Halteleiste rechts, kurzer Verstellbereich mit Befestigungsmaterial	1 Stück	SFr. 41,00
1.2	8030 715 001	Halteleiste links, kurzer Verstellbereich mit Befestigungsmaterial	1 Stück	SFr. 41,00
1.3	8030 715 100	Halteleiste rechts, langer Verstellbereich mit Befestigungsmaterial	1 Stück	SFr. 41,00
1.4	8030 715 101	Halteleiste links, langer Verstellbereich mit Befestigungsmaterial	1 Stück	SFr. 41,00

Kniehebelbremskörper

Pos.	Artikelnummer	Bezeichnung	Anzahl	Preis / SFr.
2.1	8030 713 001	Kniehebelbremskörper rechts (ohne Bremshebel, Bremsbolzen und Halteleiste)	1 Stück	SFr. 60,30
2.2	8030 713 002	Kniehebelbremskörper links (ohne Bremshebel, Bremsbolzen und Halteleiste)	1 Stück	SFr. 60,30

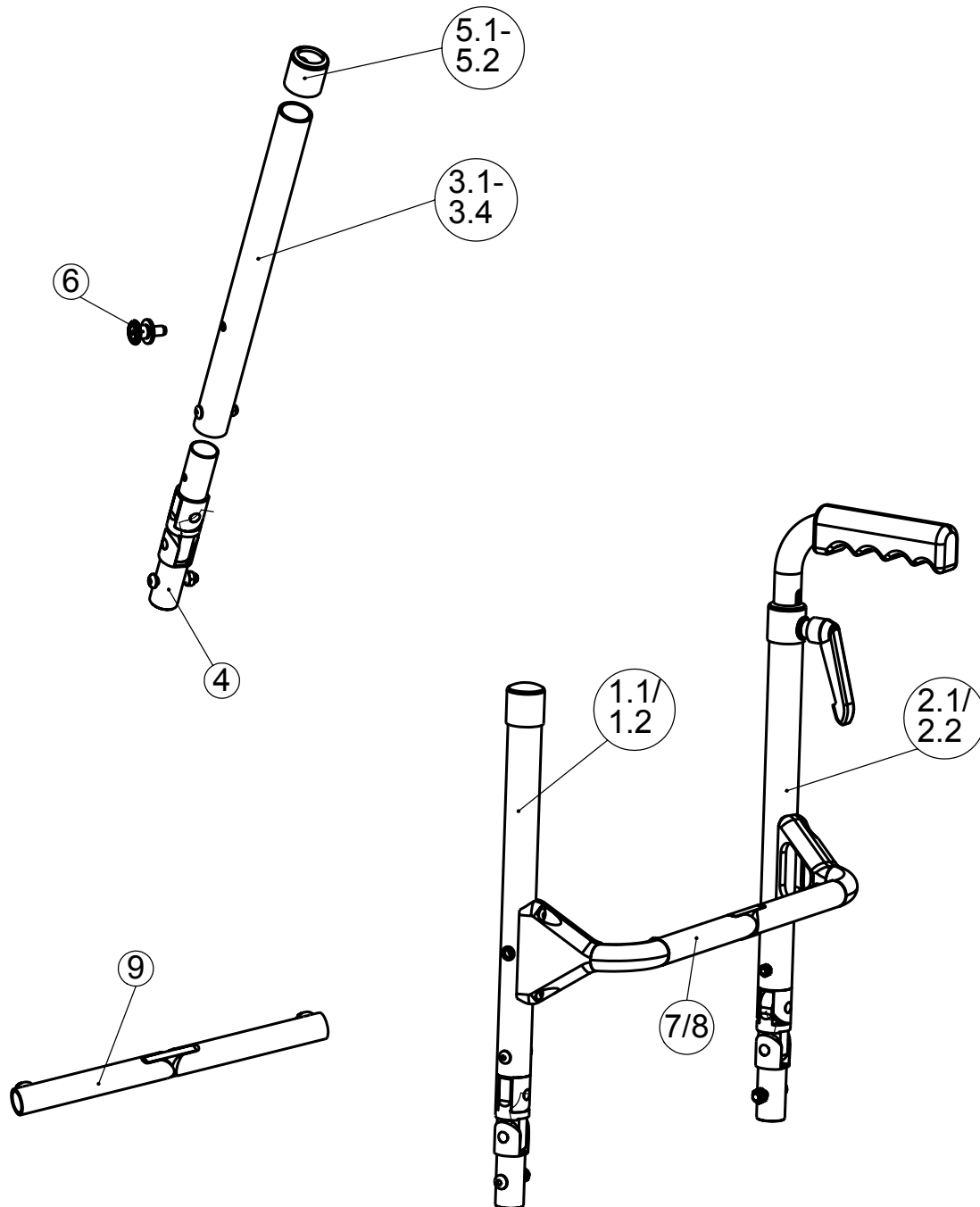
Bremshebel

Pos.	Artikelnummer	Bezeichnung	Anzahl	Preis / SFr.
3.1	8030 716 000	Bremshebel Standard (rechts oder links)	1 Stück	SFr. 25,30
3.2	8030 716 002-001	Bremshebel Standard rechts, 20° ausgestellt	1 Stück	SFr. 36,20
3.3	8030 716 002-002	Bremshebel Standard links, 20° ausgestellt	1 Stück	SFr. 36,20
3.4	8030 716 001	Bremshebel lang (rechts oder links)	1 Stück	SFr. 27,70
3.5	8030 716 003-001	Bremshebel lang, rechts, 20° ausgestellt	1 Stück	SFr. 37,90
3.6	8030 716 003-002	Bremshebel lang, links, 20° ausgestellt	1 Stück	SFr. 37,90
3.7	8030 716 004	Bremshebel tief (rechts oder links)	1 Stück	SFr. 27,70
3.8	8030 706 008-001	Bremshebel abklappbar, Länge 9 cm, rechts	1 Stück	SFr. 82,80
3.9	8030 706 008-002	Bremshebel abklappbar, Länge 9 cm, links	1 Stück	SFr. 82,80

Bremsbolzen

Pos.	Artikelnummer	Bezeichnung	Anzahl	Preis / SFr.
4.1	8030 717 000-001	Bremsbolzen Aluminium, Länge 23,5mm für 1° Sturz	1 Stück	SFr. 13,50
4.2	8030 717 000-002	Bremsbolzen Aluminium, Länge 29,5mm für 4° Sturz	1 Stück	SFr. 13,50
4.3	8030 717 000-003	Bremsbolzen Aluminium, Länge 36,5mm für 6° Sturz	1 Stück	SFr. 13,50
4.4	8030 717 100	Bremsbolzen Aluminium, Länge nach Maßangabe	1 Stück	SFr. 27,90
4.5	8030 717 010-001	Bremsbolzen Edelstahl, Länge 23,5mm für 1° Sturz	1 Stück	SFr. 18,90
4.6	8030 717 010-002	Bremsbolzen Edelstahl, Länge 29,5 mm für 4° Sturz	1 Stück	SFr. 18,90
4.7	8030 717 010-003	Bremsbolzen Edelstahl, Länge 36,5mm für 6° Sturz	1 Stück	SFr. 18,90

Rückenlehne



Rückenlehne

Rückenlehne vormontiert

Pos.	Artikelnummer	Bezeichnung	Anzahl	Preis / SFr.
1.1	8030 410 100	Rückenlehne bis RH 39cm, vorbereitet für Montage ohne Schiebegriffe	1 Stück	SFr. 374,80
1.2	8030 410 101	Rückenlehne ab RH 40cm, vorbereitet für Montage ohne Schiebegriffe	1 Stück	SFr. 401,00
2.1	8030 410 200	Rückenlehne bis RH 39cm, vorbereitet für Montage mit Schiebegriffen	1 Stück	SFr. 374,80
2.2	8030 410 201	Rückenlehne, ab RH 40cm, vorbereitet für Montage mit Schiebegriffen	1 Stück	SFr. 401,00

jeweils Rückenrohr rechts und links, Rückenbespannung und Rückenpolster, ohne Rückenquerbügel

Rückenbespannung

Pos.	Artikelnummer	Bezeichnung	Anzahl	Preis / SFr.
	8030 814 100	Anpassbare Rückenbespannung, bis RH 39cm	1 Stück	SFr. 191,30
	8030 814 101	Anpassbare Rückenbespannung, ab RH 40cm	1 Stück	SFr. 215,50
	8030 815 100	Rückenpolster Standard, schwarz (vorne 10mm, hinten 5mm gepolstert)	1 Stück	SFr. 180,20
	8030 815 101	Rückenpolster Comfort, schwarz (vorne 20mm, hinten 5mm gepolstert)	1 Stück	SFr. 250,90
	8030 815 102	Rückenpolster Light, schwarz (vorne 10mm, hinten 0mm gepolstert)	1 Stück	SFr. 250,90
	8030 815 103	Rückenquerband 5cm zur Erhöhung der Rückenhöhe)	1 Stück	SFr. 41,30

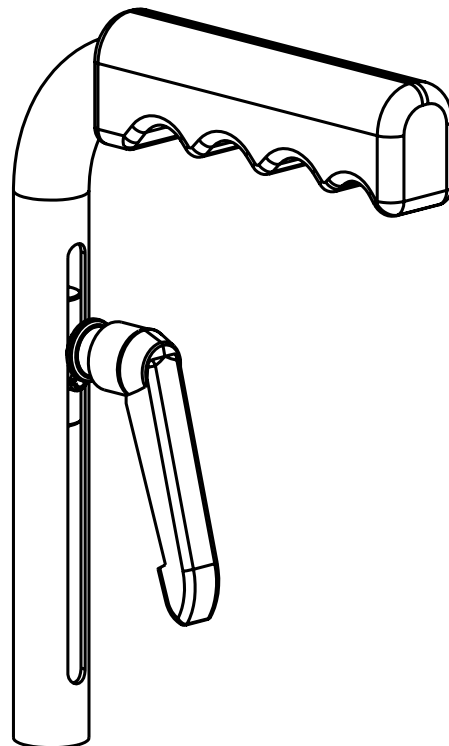
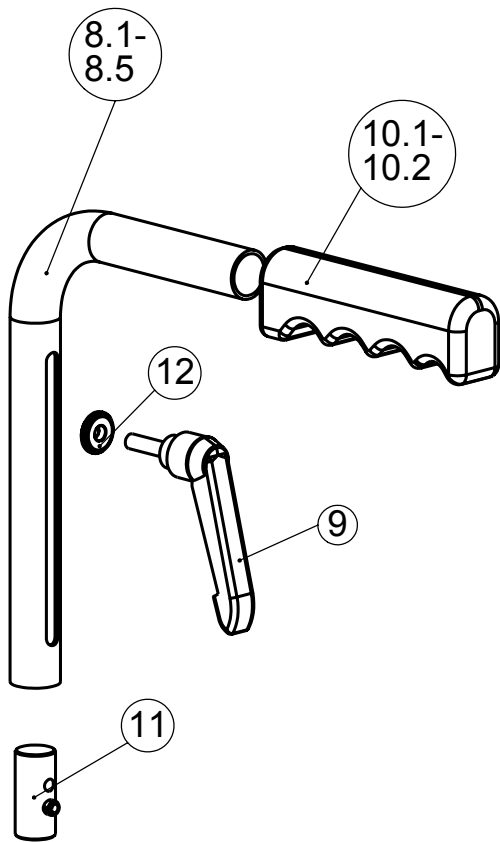
Rückenlehne Einzelteile

Pos.	Artikelnummer	Bezeichnung	Anzahl	Preis / SFr.
3.1	8030 411 000	Rückenrohr rechts, vorbereitet für Montage ohne Schiebegriffe	1 Stück	SFr. 80,10
3.2	8030 411 001	Rückenrohr links, vorbereitet für Montage ohne Schiebegriffe	1 Stück	SFr. 80,10
3.3	8030 411 100	Rückenrohr rechts, vorbereitet für Montage mit Schiebegriffen	1 Stück	SFr. 80,10
3.4	8030 411 101	Rückenrohr links, vorbereitet für Montage mit Schiebegriffen	1 Stück	SFr. 80,10
4	8030 412 000	Rückengelenk	1 Stück	SFr. 76,20
5.1	8030 410 015	Abschlußkappe Kunststoff mit 20mm Bohrung für Rückenrohre mit Schiebegriffen	1 Stück	SFr. 3,50
5.2	8030 410 016	Abschlußkappe Kunststoff geschlossen für Rückenrohre ohne Schiebegriffe	1 Stück	SFr. 3,50
6	8030 413 050	Seitenblechdrehpunkt (Senkschraube M5x25 ISO 7991 fleckbeschichtet, U-Scheibe und Einnietmutter)	1 Stück	SFr. 13,20
	8030 413 051	Seitenblechdrehpunkt verstärkte Ausführung (Linsenkopfschraube M6x25 ISO 7380, U-Scheibe und Einnietmutter)	1 Stück	SFr. 15,20
	8030 411 200	Verstärkungsinlett Rückenrohr	1 Stück	SFr. 26,80

Rückenquerbügel

Pos.	Artikelnummer	Bezeichnung	Anzahl	Preis / SFr.
7	8030 415 002	Rückenquerbügel, Verriegelung mit Federrastmechanismus	1 Stück	SFr. 232,50
8	8030 415 003	Rückenquerbügel, mit Schiebegriffhalter rückverlagert, Verriegelung mit Federrastmechanismus	1 Stück	SFr. 322,00
9	8030 415 004	Federrastmechanismus mit Querrohr für Rückenquerbügel	1 Stück	SFr. 138,40

Schiebegriffe



Schiebegriffe / Sitzbespannung

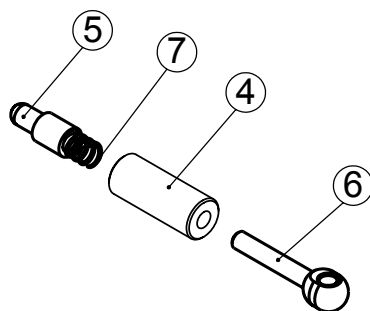
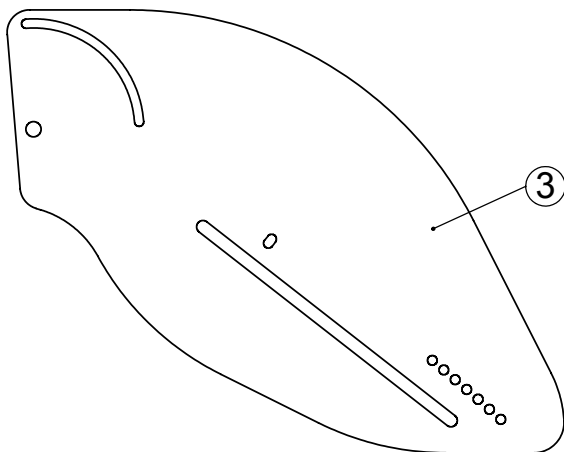
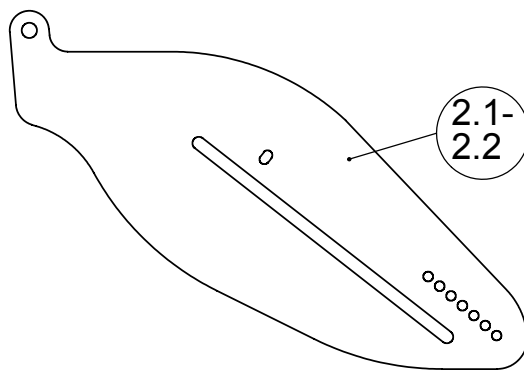
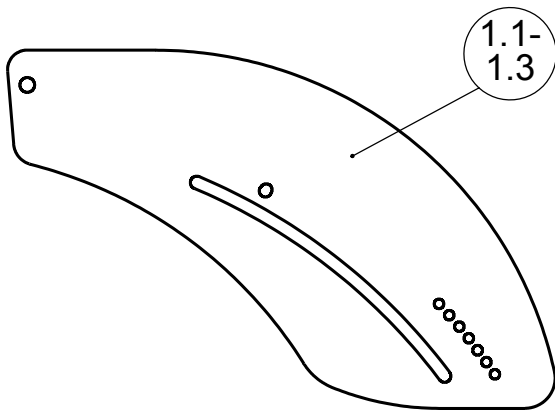
Schiebegriffe

Pos.	Artikelnummer	Bezeichnung	Anzahl	Preis / SFr.
8.1	8030 416 000	Aluminium Schiebegriff fest montiert mit Foam-Grip Überzug	1 Stück	SFr. 62,70
8.2	8030 416 001	Schiebegriff höhenverstellbar, Verstellbereich 7cm Grifflänge 13cm, mit Lamellengriff und Klemmhebel	1 Stück	SFr. 109,00
8.3	8030 416 002	Schiebegriff höhenverstellbar, Verstellbereich 11cm Grifflänge 13cm, mit Lamellengriff und Klemmhebel	1 Stück	SFr. 109,00
8.4	8030 416 200	Schiebegriff höhenverstellbar, Verstellbereich 7cm Grifflänge 18cm (für Trommelbremse)	1 Stück	SFr. 109,00
8.5	8030 416 201	Schiebegriff höhenverstellbar, Verstellbereich 11cm Grifflänge 18cm (für Trommelbremse)	1 Stück	SFr. 109,00
8.6	8030 416 004	Sicherheitsschiebegriff höhenverstellbar Länge 350mm (für rückberlagerte Schiebegriffausführung) (bis SB42cm oder 85kg Körpergewicht)	1 Stück	SFr. 72,20
8.7	8030 416 300	Schiebegriffhalter für rückverlagerte Schiebegriff-Ausführung, mit Klemmhebel	1 Stück	SFr. 96,10
9	8030 416 500	Klemmhebel M6 x 23	1 Stück	SFr. 19,20
10.1	8030 416 510	Foam-Grip Schiebegriffüberzug	1 Paar	SFr. 15,00
10.2	8030 416 511	Lamellen-Schiebegriffüberzug	1 Paar	SFr. 15,60
11	8030 411 104	Befestigungsinlett M6	1 Stück	SFr. 21,90
12	8030 411 116	Klemmscheibe Alu 6mm	1 Stück	SFr. 5,40

Sitzbespannung

Pos.	Artikelnummer	Bezeichnung	Anzahl	Preis / SFr.
	8030 811 100	Sitzbespannung offenes Gurtsystem	1 Stück	SFr. 176,70
	8030 811 200	Sitzbespannung geschlossen	1 Stück	SFr. 226,80
	8030 811 300	Klemmplatte Alu für Sitzbespannung	1 Stück	SFr. 7,90
	8030 812 827	Halterohr Sitzbespannung Aluminium 275mm	1 Stück	SFr. 14,50
	8030 812 837	Halterohr Sitzbespannung Aluminium 375mm	1 Stück	SFr. 15,10

Seitenbleche



Seitenbleche

Seitenblech

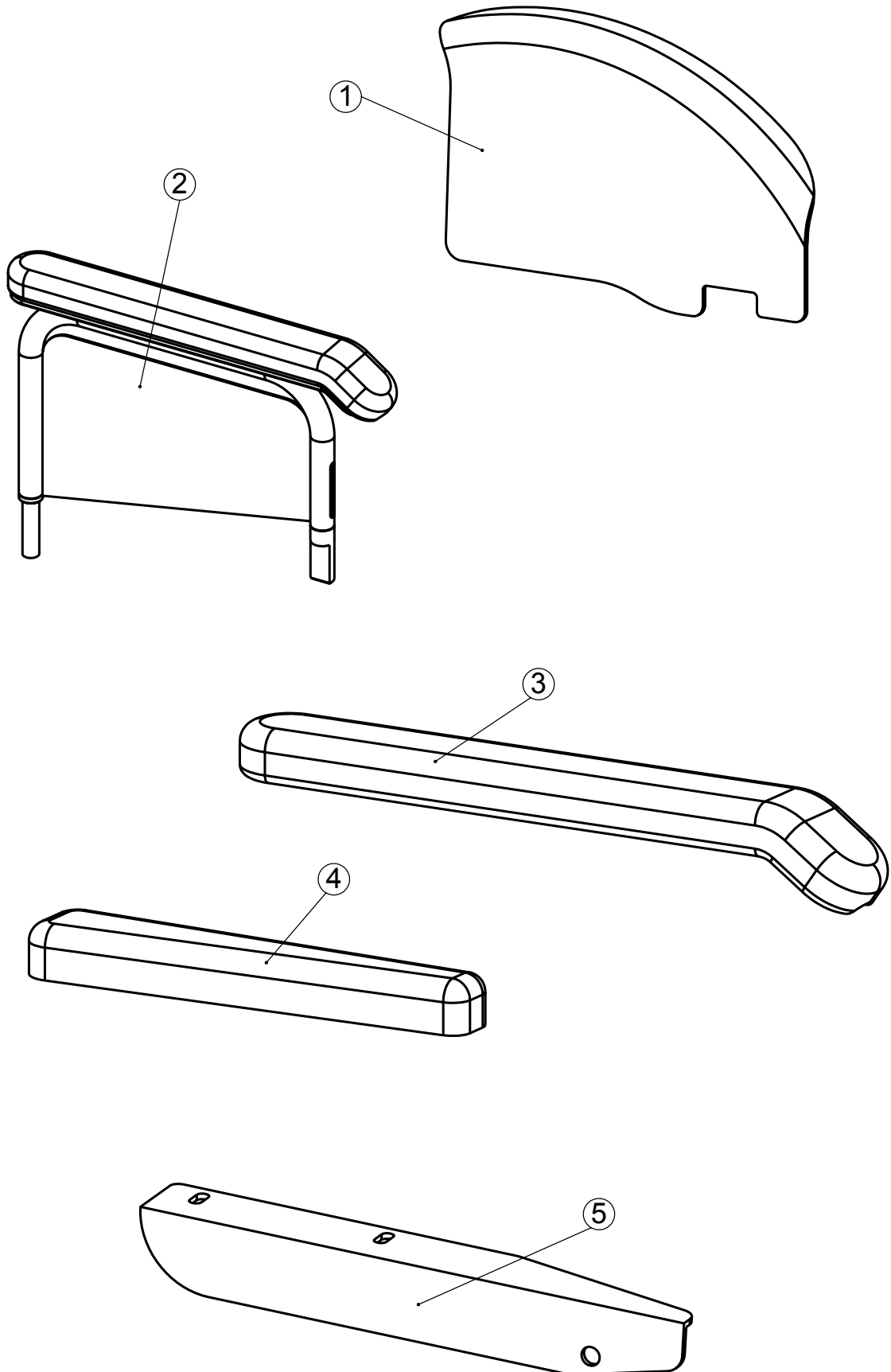
Pos.	Artikelnummer	Bezeichnung	Anzahl	Preis / SFr.
1.1	8030 413 000	Seitenblech Alu, 7 Rastpositionen, Standardform Farbe: anthrazit pulverbeschichtet	1 Stück	SFr. 92,55
1.2	8030 413 001	Seitenblech Alu, 8 Rastpositionen, Standardform Farbe: anthrazit pulverbeschichtet	1 Stück	SFr. 101,20
1.3	8030 413 002	Seitenblech Alu, 9 Rastpositionen, Standardform (bis max. 80kg Körpergewicht) Farbe: anthrazit pulverbeschichtet	1 Stück	SFr. 104,40
2.1	8030 413 003	Seitenblech Alu, 7 Rastpositionen, niedere Ausführung Farbe: schwarz pulverbeschichtet	1 Stück	SFr. 89,00
2.2	8030 413 004	Seitenblech Alu, 8 Rastpositionen, niedere Ausführung Farbe: schwarz pulverbeschichtet	1 Stück	SFr. 95,60
3	8030 413 005	Seitenblech Alu, 10 Rastpositionen, lange, hohe Ausführung, Farbe: schwarz pulverbeschichtet	1 Stück	SFr. 120,20

jeweils mit Kantenschutz und Seitenblechdrehpunkt,

Seitenblechbefestigung

Pos.	Artikelnummer	Bezeichnung	Anzahl	Preis / SFr.
	8030 413 050	Seitenblechdrehpunkt (Senkschraube M5x25 ISO 7991 fleckbeschichtet, U-Scheibe und Einnietmutter)	1 Stück	SFr. 13,20
	8030 413 051	Seitenblechdrehpunkt verstärkte Ausführung (Linsenkopfschraube M6x25 ISO 7380, U-Scheibe und Einnietmutter)	1 Stück	SFr. 15,20
4-7	8030 413 060	Rastbolzen "Niro" M12x1,25	1 Stück	SFr. 37,50
5-7	8030 413 061	Rastbolzeninlett "Niro"	1 Stück	SFr. 26,60
	8030 413 070	Kantenschutz 2 mm, schwarz,	1 Meter	SFr. 6,70
	8030 413 125	Kunststoff-Führungsscheibe	1 Stück	SFr. 2,50

Kleiderschutz und Armlehne



Kleiderschutz und Armlehnen

Kleiderschutz

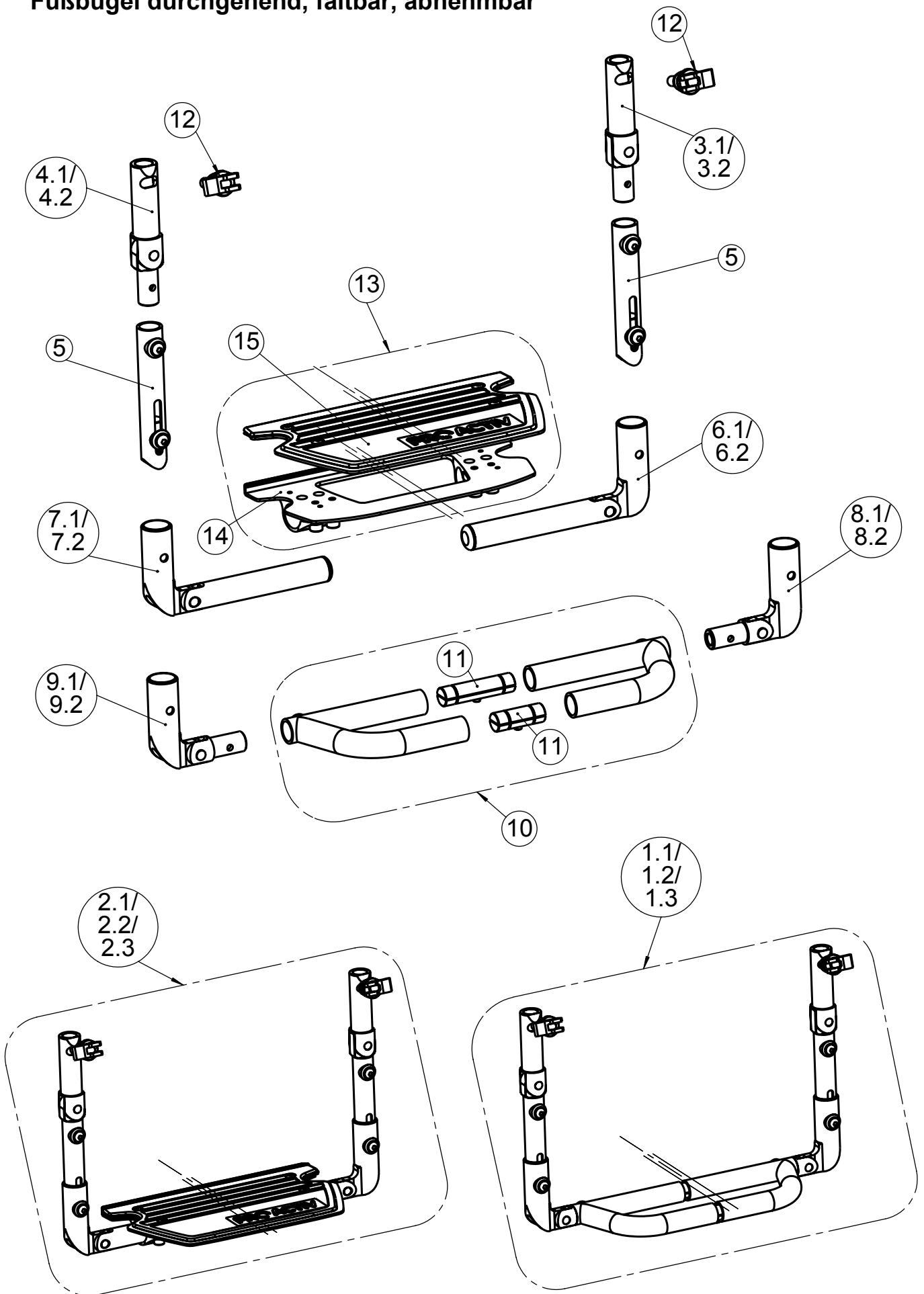
Pos.	Artikelnummer	Bezeichnung	Anzahl	Preis / SFr.
	8030 413 100	Kleiderschutz, fest montiert	1 Paar	SFr. 238,00
	8030 413 110	Kleiderschutz steckbar	1 Paar	SFr. 238,00
	8030 413 120	Kleiderschutz Übergröße, Radabdeckung Standard	1 Paar	SFr. 238,00
1	8030 413 130	Kleiderschutz steckbar, Radabdeckung breit	1 Paar	SFr. 238,00
	8030 413 135	Höhenanschlag für Kleiderschutz	1 Stück	SFr. 12,50

Armlehnen

Pos.	Artikelnummer	Bezeichnung	Anzahl	Preis / SFr.
	8030 413 140	Armauflagen abklappbar, mit Armpolstern 25cm und Halterung	1 Paar	SFr. 353,20
5	8030 413 141	Halteschiene für Armpolster für abklappbare Armauflage mit Seitenblechdrehpunkt	1 Stück	SFr. 73,30
	8030 413 150	Armpolster 25cm auf steckbarem Kleiderschutz montiert	1 Paar	SFr. 344,00
2	8030 413 160	DESK Seitenteile mit Armpolster 38cm mit Einsteckteilen, ohne Rahmenhalterung	1 Paar	SFr. 486,00
4	8030 413 205	Armpolster, Länge 25cm	1 Stück	SFr. 37,90
3	8030 413 210	Armpolster, Länge 38cm	1 Stück	SFr. 56,90

jeweils mit Befestigungsmaterial

Fußbügel durchgehend, faltbar, abnehmbar

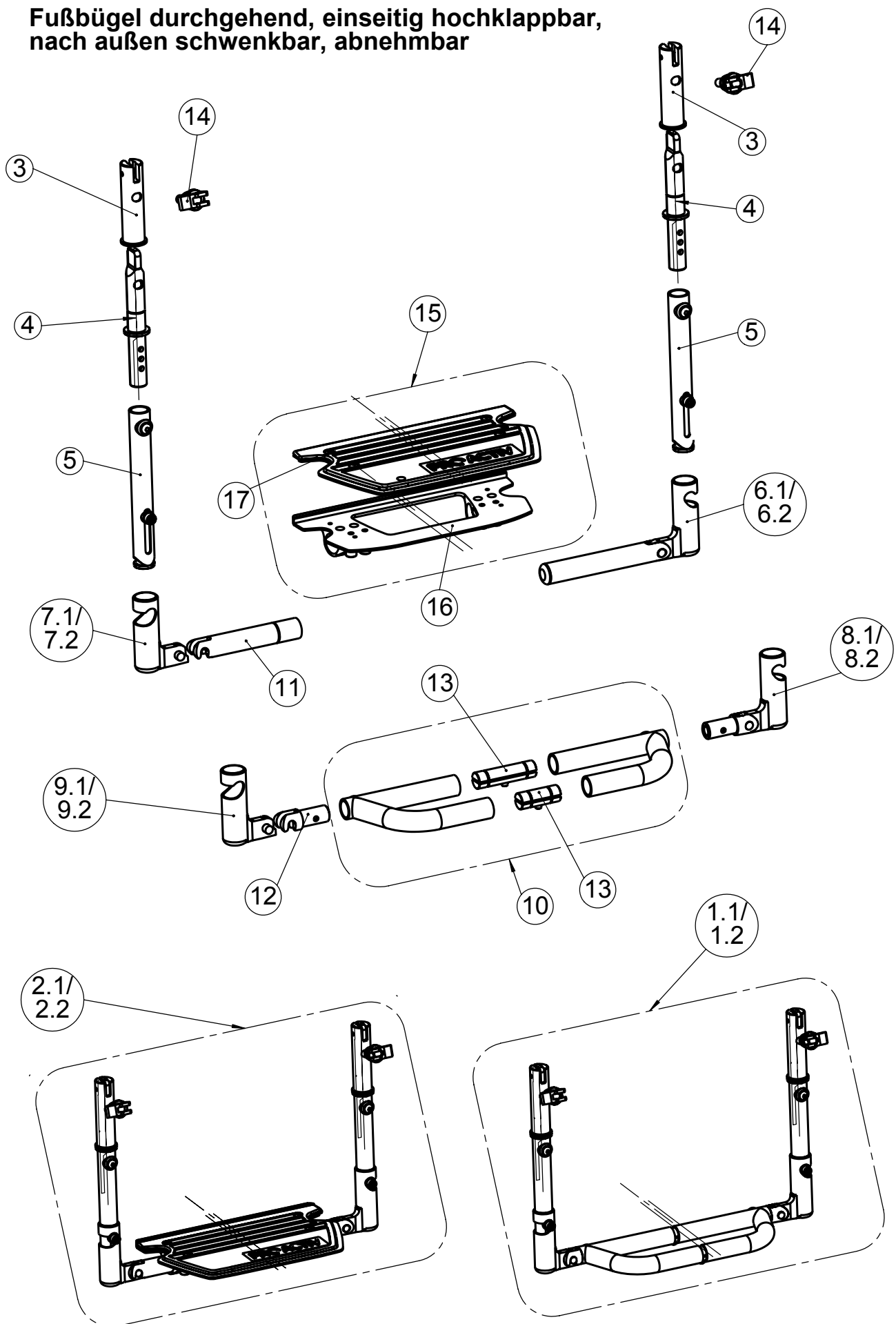


Fußbügel durchgehend, faltbar, abnehmbar

Pos.	Artikelnummer	Bezeichnung	Anzahl	Preis / SFr.
		Komplette Fußbügel		
1.1	8030 611 000	Fußbügel mit Rohraufkl.bügel abnehmbar, faltbar für Rahmenvorbau "Gerade-Form"	1 Stück	SFr. 420,50
2.1	8030 611 001	Fußbügel mit gummierter Auflage, abnehmbar, faltbar, für Rahmenvorbau "Gerade-Form"	1 Stück	SFr. 459,00
1.2	8030 611 104	Fußbügel mit Rohraufkl.bügel abn., faltbar, für Rahmenvorbau "V-Form",	1 Stück	SFr. 420,50
2.2	8030 611100	Fußbügel mit gummierter Auflage abnehmbar, faltbar, für Rahmenvorbau "V-Form",	1 Stück	SFr. 459,00
1.3	8030 611 105	Fußbügel m. Rohraufkl.bügel abnehmbar, faltbar für Rahmenvorbau "V-Form" 7° ausgestellt	1 Stück	SFr. 420,50
2.3	8030 611 101	Fußbügel mit gummierter Auflage abnehmbar, faltbar, für Rahmenvorbau "V-Form" 7° ausgestellt	1 Stück	SFr. 459,00
		Einzelteile Fußbügel		
3.1	8030 611 210	Rahmeneinsteckgelenk, rechts	1 Stück	SFr. 50,20
4.1	8030 611 211	Rahmeneinsteckgelenk, links	1 Stück	SFr. 50,20
3.2	8030 611 300	Rahmeneinsteckgelenk, 7° ausgestellt, rechts	1 Stück	SFr. 54,50
4.2	8030 611 301	Rahmeneinsteckgelenk, 7° ausgestellt, links	1 Stück	SFr. 54,50
5	8030 611 500	USL-Distanzrohr	1 Paar	SFr. 37,50
6.1	8030 611 600	Fußauflagegelenk G-Form 90° rechts mit Fußauflagehalterrohr	1 Stück	SFr. 68,20
7.1	8030 611 601	Fußauflagegelenk G-Form 90° links mit Fußauflagehalterrohr	1 Stück	SFr. 68,20
8.1	8030 611 610	Fußauflagegelenk G-Form 90° rechts für Fußauflagebügel mit Aufnahmezapfen ø16	1 Stück	SFr. 68,20
9.1	8030 611 611	Fußauflagegelenk G-Form 90° links für Fußauflagebügel mit Aufnahmezapfen ø16	1 Stück	SFr. 68,20
6.2	8030 611 700	Fußauflagegelenk V-Form 97° rechts mit Fußauflagehalterrohr	1 Stück	SFr. 68,20
7.2	8030 611 701	Fußauflagegelenk V-Form 97° links mit Fußauflagehalterrohr	1 Stück	SFr. 68,20
8.2	8030 611 710	Fußauflagegelenk V-Form 97° rechts für Fußauflagebügel mit Aufnahmezapfen ø16	1 Stück	SFr. 68,20
9.2	8030 611 711	Fußauflagegelenk V-Form 97° links für Fußauflagebügel mit Aufnahmezapfen ø16	1 Stück	SFr. 68,20
10	8030 611 800	Fußauflagebügel mit Fußbügelverbinder	1 Stück	SFr. 154,80
11	8030 611 850	Fußbügelverbinder l = 42mm oder l = 62mm	1 Paar	SFr. 34,00
		Rastbolzen		
12	8030 611 400	Rastbolzen (Länge 16,5mm) mit Einschraubmutter M16 und Betätigungsgebel	1 Stück	SFr. 65,80
		Fußbrettauflage		
13	8030 611 900	Durchgehende Fußbrettauflage gummiert mit Klemmung für stufenlose Winkelverstellung 145mm tief, XXXmm breit	1 Stück	SFr. 138,50
14	8030 611 901	Fußauflagehalteplatte XXXmm breit	1 Stück	SFr. 73,30
15	8030 611 902	Fußbrettauflage gummiert XXXmm breit 130mm tief	1 Stück	SFr. 77,60

Fußbrettauflagen sind in den Breiten 170, 200, 230, 260, 310, 360mm erhältlich!

**Fußbügel durchgehend, einseitig hochklappbar,
nach außen schwenkbar, abnehmbar**

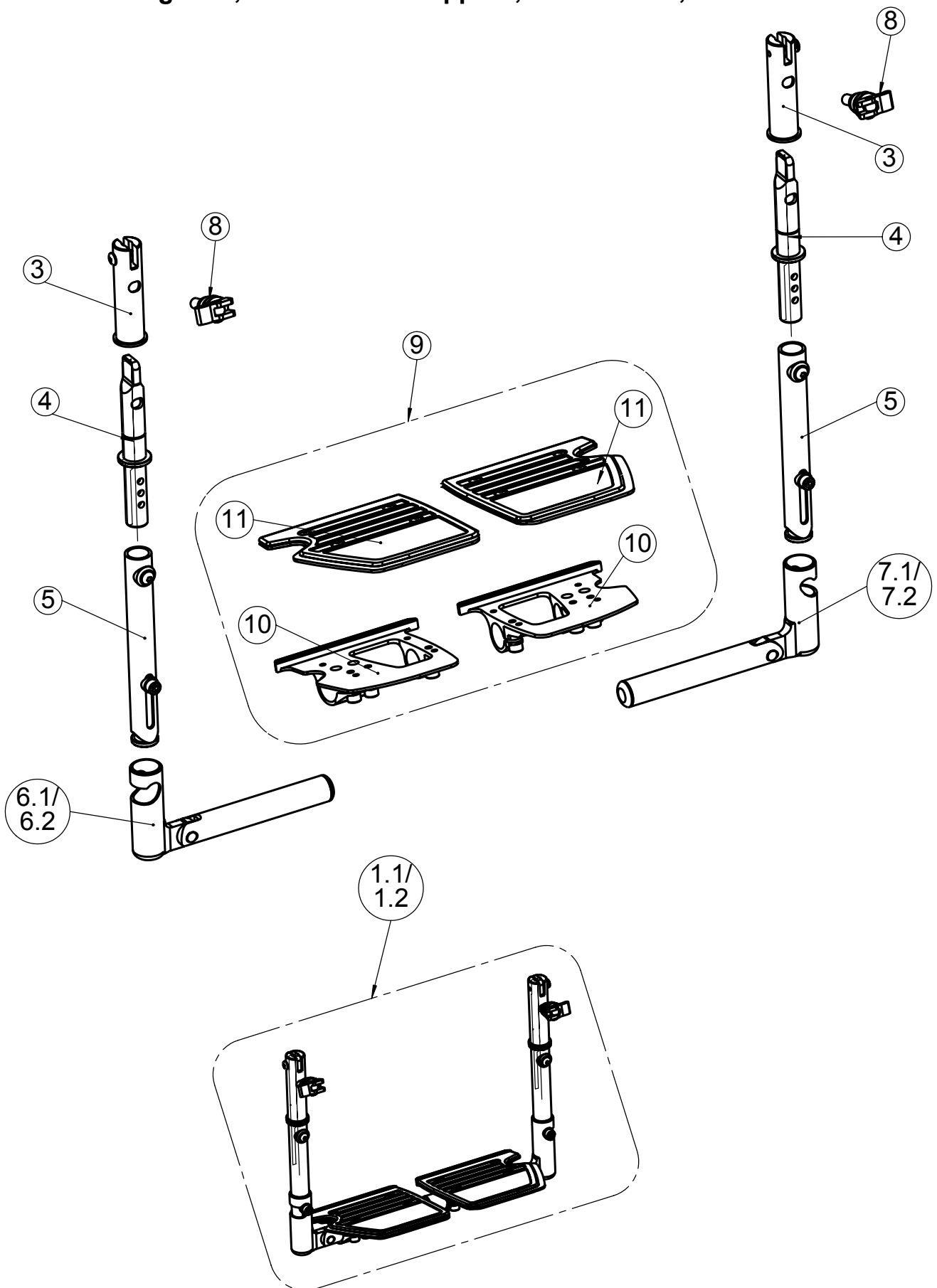


**Fußbügel durchgehend, einseitig hochklappbar,
nach außen schwenkbar, abnehmbar**

Pos.	Artikelnummer	Bezeichnung	Anzahl	Preis / SFr.
		Komplette Fußbügel		
1.1	8030 612 010	Fußbügel m. Rohraufkl.bügel, eins.hochklappbar G-Form	1 Stück	SFr. 599,20
2.1	8030 612 000	Fußbügel mit gummierter Auflage, eins. hochklappbar G-Form	1 Stück	SFr. 615,00
1.2	8030 612 110	Fußbügel m. Rohraufkl.bügel, eins.hochklappbar V-Form	1 Stück	SFr. 599,20
2.2	8030 612 100	Fußbügel mit gummierter Auflage, eins. hochklappbar V-Form	1 Stück	SFr. 615,00
		Einzelteile Fußbügel		
3	8030 612 200	Rahmeneinschubhülse	1 Stück	SFr. 50,20
4	8030 612 300	Rahmeneinschubzapfen	1 Stück	SFr. 75,90
5	8030 612 500	USL-Distanzrohr	1 Paar	SFr. 37,50
6.1	8030 612 600	Fußauflagegelenk G-Form 90° rechts schwenkbar, mit Halterohr für gummierte Auflage winkelverstellbar	1 Stück	SFr. 68,20
7.1	8030 612 601	Fußauflagegelenk G-Form 90° links m. Gabel am Halterohr schwenkbar, für gummierte Auflage winkelverstellbar	1 Stück	SFr. 72,90
8.1	8030 612 610	Fußauflagegelenk G-Form 90° rechts schwenkbar, für Rohraufklagebügel, mit Aufnahmezapfen ø16	1 Stück	SFr. 68,20
9.1	8030 612 611	Fußauflagegelenk G-Form 90° links m. Gabel (Aufnahme ø16) schwenkbar, für Rohraufklagebügel	1 Stück	SFr. 72,90
6.2	8030 612 700	Fußauflagegelenk V-Form 7° rechts schwenkbar, mit Halterohr, für gummierte Auflage winkelverstellbar	1 Stück	SFr. 68,20
7.2	8030 612 701	Fußauflagegelenk V-Form 7° links m. Gabel am Halterohr, schwenkbar, für gummierte Auflage winkelverstellbar	1 Stück	SFr. 72,90
8.2	8030 612 710	Fußauflagegelenk V-Form 7° rechts schwenkbar, für Rohraufklagebügel, mit Aufnahmezapfen ø16	1 Stück	SFr. 68,20
9.2	8030 612 711	Fußauflagegelenk V-Form 7° links m. Gabel (Aufnahme ø16) schwenkbar, für Rohraufklagebügel	1 Stück	SFr. 72,90
10	8030 612 800	Fußauflagebügel	1 Stück	SFr. 154,80
11	8030 612 821	Fußauflagehalterohr mit Haken für gummierte Auflage winkelverstellbar	1 Stück	SFr. 28,60
12	8030 612 820	Auflagehaken für Rohraufklagebügel	1 Stück	SFr. 22,20
13	8030 612 850	Fußbügelverbinder l = 42mm oder l = 62mm	1 Paar	SFr. 34,00
		Rastbolzen		
14	8030 612 400	Rastbolzen Länge 19,5mm mit Einschraub- mutter M16 und Betätigungshebel	1 Stück	SFr. 65,80
		Fußbrettauflage		
15	8030 612 900	Durchgehende Fußbrettauflage gummiert mit Klemmung für stufenlose Winkelverstellung 145mm tief, XXXmm breit	1 Stück	SFr. 138,50
16	8030 612 901	Fußauflagehalteplatte XXXmm breit	1 Stück	SFr. 73,30
17	8030 612 902	Fußbrettauflage gummiert XXXmm breit 130mm tief	1 Stück	SFr. 77,60

Fußbrettauflagen sind in den Breiten 170, 200, 230, 260, 310,
360mm erhältlich!

Fußstütze geteilt, seitlich hochklappbar, schwenkbar, abnehmbar

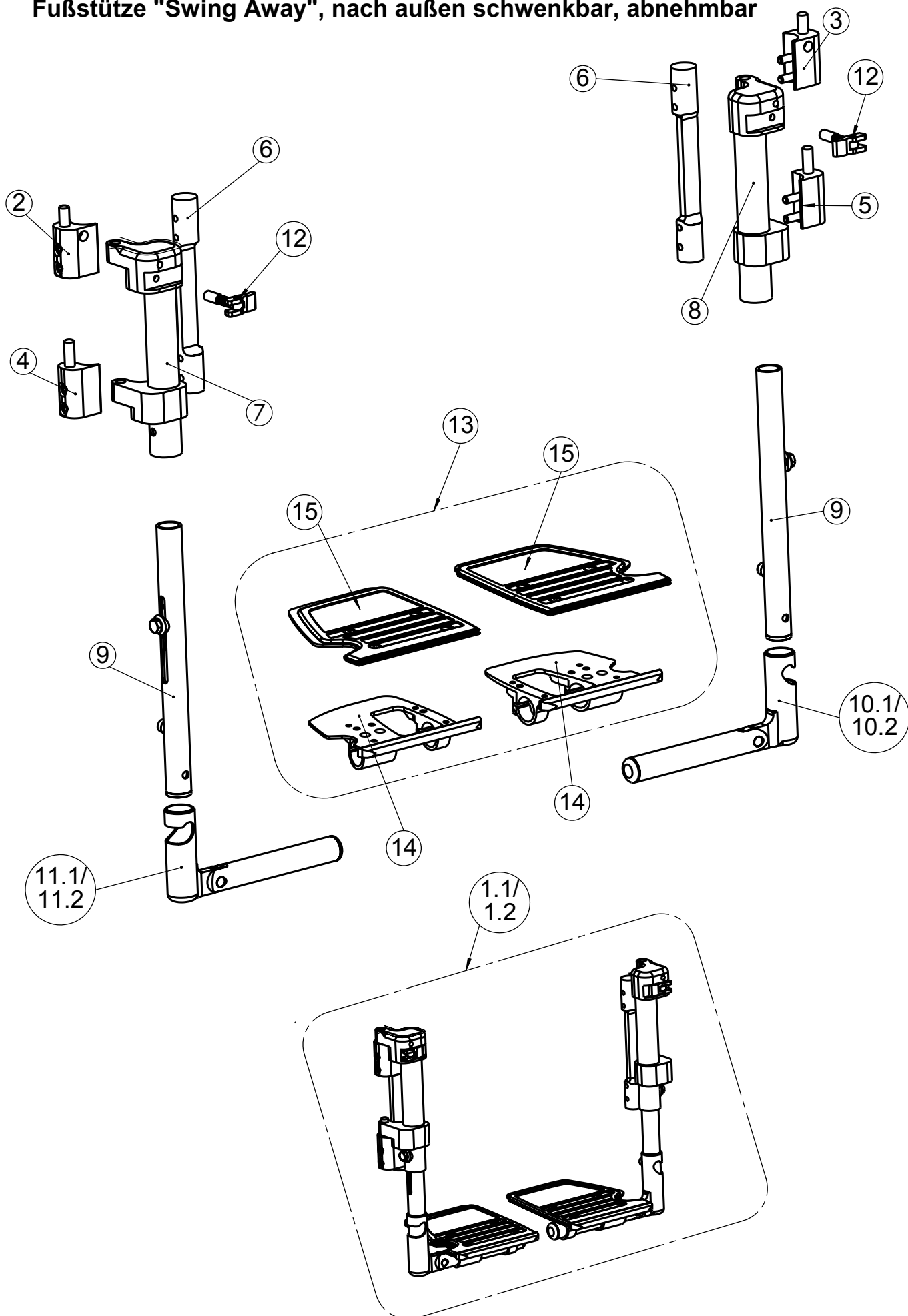


Fußstütze geteilt, seitlich hochklappbar, schwenkbar, abnehmbar

Pos.	Artikelnummer	Bezeichnung	Anzahl	Preis / SFr.
		Komplette Fußbügel		
1.1	8030 615 000	Geteilter Fußbügel, abnehmbar, G-Form	1 Stück	SFr. 605,00
1.2	8030 615 100	Geteilter Fußbügel, abnehmbar, V-Form	1 Stück	SFr. 605,00
		Einzelteile Fußbügel		
3	8030 615 200	Rahmeneinschubhülse	1 Stück	SFr. 50,20
4	8030 615 300	Rahmeneinschubzapfen	1 Stück	SFr. 75,90
5	8030 615 500	USL-Distanzrohr	1 Paar	SFr. 37,50
6.1	8030 615 003	Fußauflagegelenk G-Form links, schwenkbar, mit Befestigungsinlett und Feder	1 Stück	SFr. 85,60
7.1	8030 615 002	Fußauflagegelenk G-Form rechts, schwenkbar, mit Befestigungsinlett und Feder	1 Stück	SFr. 85,60
6.2	8030 615 005	Fußauflagegelenk V-Form links, schwenkbar, mit Befestigungsinlett und Feder	1 Stück	SFr. 85,60
7.2	8030 615 004	Fußauflagegelenk V-Form rechts, schwenkbar, mit Befestigungsinlett und Feder	1 Stück	SFr. 85,60
		Rastbolzen		
8	8030 615 400	Rastbolzen Länge 19,5mm mit Einschraub- mutter M16 und Betätigungshebel	1 Stück	SFr. 65,80
		Fußbrettauflage		
9	8030 615 900	Geteilte Fußbrettauflage gummiert, mit Klemmung für stufenlose Winkelverstellung, 130mm tief, Breite Auflagehälfte XXXmm	1 Paar	SFr. 176,20
10	8030 615 901	Fußauflagehalteplatte gummiert geteilt, Auflagehälfte XXXmm breit	1 Paar	SFr. 88,95
11	8030 615 902	Fußbrettauflage geteilt. Auflagehälfte XXXmm breit 130mm tief	1 Paar	SFr. 96,20

Fußbrettauflagehälften sind in den Breiten 125, 150, 175mm erhältlich!

Fußstütze "Swing Away", nach außen schwenkbar, abnehmbar



Fußstütze "Swing Away", nach außen schwenkbar, abnehmbar

Pos.	Artikelnummer	Bezeichnung	Anzahl	Preis / SFr.
		Komplette Fußbügel		
1.1	8030 617 000	Fußbügel "Swing away", abnehmbar, nach außen schwenkbar G-Form	1 Paar	SFr. 701,00
1.2	8030 617 100	Fußbügel "Swing away", abnehmbar, nach außen schwenkbar, V-Form	1 Paar	SFr. 701,00
		Einzelteile Fußbügel		
2	8030 617 200	Rahmenhalterung oben, rechts	1 Stück	SFr. 34,70
3	8030 617 201	Rahmenhalterung oben, links	1 Stück	SFr. 34,70
4	8030 617 210	Rahmenhalterung unten, rechts	1 Stück	SFr. 34,70
5	8030 617 211	Rahmenhalterung unten, links	1 Stück	SFr. 34,70
6	8030 617 212	Schraubinlett für Rahmenhalterung	1 Stück	SFr. 29,90
7	8030 617 510	Aufnahmerohr rechts	1 Stück	SFr. 100,20
8	8030 617 511	Aufnahmerohr links	1 Stück	SFr. 100,20
9	8030 617 520	USL-Distanzrohr höhenverstellbar 220/270/320/370mm lang	1 Stück	SFr. 68,80
10.1	8030 617 601	Fußauflagegelenk G-Form links, mit Halterohr, schwenkbar	1 Stück	SFr. 85,60
11.1	8030 617 600	Fußauflagegelenk G-Form rechts, mit Halterohr, schwenkbar	1 Stück	SFr. 85,60
10.2	8030 617 701	Fußauflagegelenk V-Form links, mit Halterohr, schwenkbar	1 Stück	SFr. 85,60
11.2	8030 617 700	Fußauflagegelenk V-Form rechts, mit Halterohr, schwenkbar	1 Stück	SFr. 85,60
		Rastbolzen		
12	8030 617 400	Rastbolzen mit Augenschraube, Feder und Betätigungshebel XXmm	1 Stück	SFr. 65,80
		Fußbrettauflage		
13	8030 617 900	Geteilte Fußbrettauflage gummiert, mit Klemmung für stufenlose Winkelverstellung, 130mm tief, Breite Auflagehälfte XXXmm	1 Paar	SFr. 176,20
14	8030 617 901	Fußauflagehalteplatte gummiert geteilt, Auflagehälfte XXXmm breit	1 Paar	SFr. 88,95
15	8030 617 902	Fußbrettauflage geteilt. Auflagehälfte XXXmm breit 130mm tief	1 Paar	SFr. 96,20

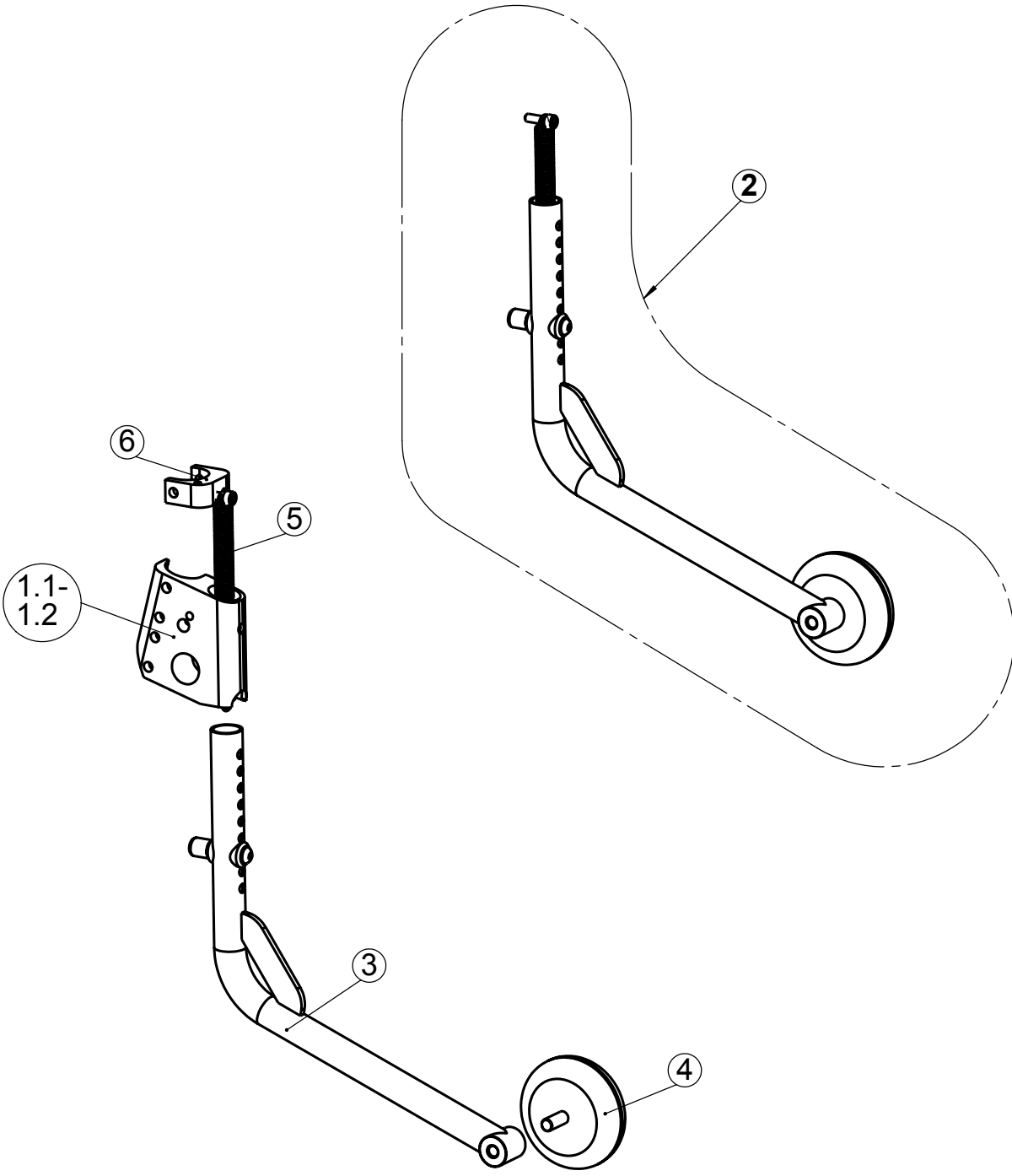
Fußbrettauflagehälften sind in den Breiten 125, 150, 175mm erhältlich!

Zubehör Fußbügel

Wadenband

Pos.	Artikelnummer	Bezeichnung	Anzahl	Preis / SFr.
	8030 810 170	Wadenband schwarz, Länge 70cm	1 Stück	SFr. 41,30
	8030 810 180	Wadenband schwarz, Länge 80cm	1 Stück	SFr. 41,30
	8030 810 190	Wadenband schwarz, Länge 90cm	1 Stück	SFr. 41,30

Kippstützen



Kippstützen, Transitrollen

Adapter

Pos.	Artikelnummer	Bezeichnung	Anzahl	Preis / SFr.
1.1	8030 310 100	Universaladapter rechts	1 Stück	SFr. 113,20
1.2	8030 310 101	Universaladapter links	1 Stück	SFr. 113,20

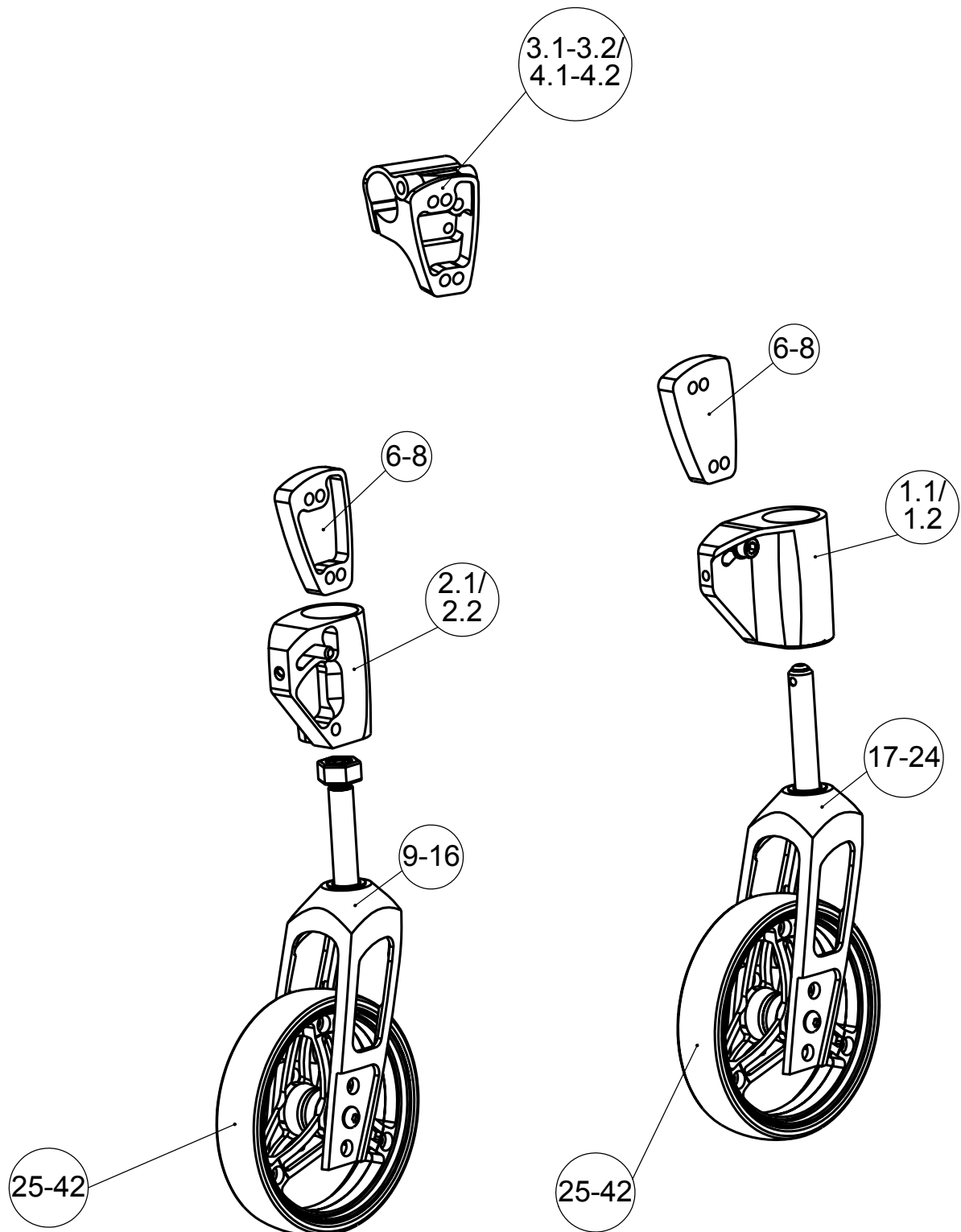
Kippstützen

Pos.	Artikelnummer	Bezeichnung	Anzahl	Preis / SFr.
2	8030 310 301	Kippstützenbügel (L200/244), mit Rad, und Haltefeder	1 Stück	SFr. 114,80
3	8030 310 201	Kippstützenbügel Stahl, (L200/244),	1 Stück	SFr. 84,50
4	8030 310 600	Kippstützenrad Ø 72mm	1 Stück	SFr. 50,20
5+6	8030 310 105	Feder mit Federhalter	1 Stück	SFr. 40,70
5	8030 310 106	Feder	1 Stück	SFr. 7,50
	8030 310 200	Ankippbügel	1 Stück	SFr. 84,50

Transitrollen

Pos.	Artikelnummer	Bezeichnung	Anzahl	Preis / SFr.
	8030 310 500	Transitrollen mit Rad und Quick-Pin	1 Stück	SFr. 109,80
	8030 310 125	Quick-Pin Ø 6,3	1 Stück	SFr. 29,40

Lenkradbefestigung Lenkräder



Lenkrad-Lagerblock

Pos.	Artikelnummer	Bezeichnung	Anzahl	Preis / SFr.
1.1	8000 510 500	Lagerblock Design rechts, silber eloxiert, mit Lager, Abdeckkappe und Befestigungsschrauben	1 Stück	SFr. 115,00
2.1	8000 510 501	Lagerblock Design links, silber eloxiert, mit Lager, Abdeckkappe und Befestigungsschrauben	1 Stück	SFr. 115,00
1.2	8000 510 510	Lagerblock Design rechts, schwarz eloxiert, mit Lager, Abdeckkappe und Befestigungsschrauben	1 Stück	SFr. 117,40
2.2	8000 510 511	Lagerblock Design links, schwarz eloxiert, mit Lager, Abdeckkappe und Befestigungsschrauben	1 Stück	SFr. 117,40
3.1	8000 510 504	Lenkradklemmblock rechts Design silber	1 Stück	SFr. 77,10
4.1	8000 510 505	Lenkradklemmblock links Design silber	1 Stück	SFr. 77,10
3.2	8000 510 506	Lenkradklemmblock rechts Design schwarz	1 Stück	SFr. 78,30
4.2	8000 510 507	Lenkradklemmblock links Design schwarz	1 Stück	SFr. 78,30
5	8000 510 550	Lager 6001 2 RS 1 (für Lenkrad-Lagerblock Ø 12mm)	1 Stück	SFr. 9,70
6.1	8000 510 001	Lenkradspurdistanz Design 10mm, silber eloxiert, mit Befestigungsschrauben	1 Paar	SFr. 65,60
7.1	8000 510 003	Lenkradspurdistanz Design 15mm, silber eloxiert, mit Befestigungsschrauben	1 Paar	SFr. 65,60
8.1	8000 510 005	Lenkradspurdistanz Design 20mm, silber eloxiert, mit Befestigungsschrauben	1 Paar	SFr. 65,60
6.2	8000 510 011	Lenkradspurdistanz Design 10mm, schwarz eloxiert, mit Befestigungsschrauben	1 Paar	SFr. 65,60
7.2	8000 510 013	Lenkradspurdistanz Design 15mm, schwarz eloxiert, mit Befestigungsschrauben	1 Paar	SFr. 65,60
8.2	8000 510 015	Lenkradspurdistanz Design 20mm, schwarz eloxiert, mit Befestigungsschrauben	1 Paar	SFr. 65,60

Lenkradgabel mit Schraubachse

Pos.	Artikelnummer	Bezeichnung	Anzahl	Preis / SFr.
9.1	8000 510 160	Lenkradgabel Design, 1-Schlitz mit Schraubachse, silber eloxiert	1 Stück	SFr. 165,30
9.2	8000 510 161	Lenkradgabel Design, 1-Schlitz mit Schraubachse, schwarz eloxiert	1 Stück	SFr. 165,30
10.1	8000510 260	Lenkradgabel Design, 2-Schlitz mit Schraubachse, silber eloxiert	1 Stück	SFr. 165,30
10.2	8000 510 261	Lenkradgabel Design, 2-Schlitz mit Schraubachse, schwarz eloxiert	1 Stück	SFr. 165,30
11.1	8000 510 360	Lenkradgabel Design, 3-Schlitz mit Schraubachse, silber eloxiert	1 Stück	SFr. 165,30
11.2	8000 510 361	Lenkradgabel Design, 3-Schlitz mit Schraubachse, schwarz eloxiert	1 Stück	SFr. 165,30
12.1	8000 510 100	Lenkradgabel Größe 1 "Heavy Duty" mit Schraubachse, silber eloxiert	1 Stück	SFr. 169,90
12.2	8000 510 101	Lenkradgabel Größe 1 "Heavy Duty" mit Schraubachse, schwarz eloxiert	1 Stück	SFr. 169,90
13.1	8000 510 200	Lenkradgabel Größe 2 "Heavy Duty" mit Schraubachse, silber eloxiert	1 Stück	SFr. 169,90
13.2	8000 510 201	Lenkradgabel Größe 2 "Heavy Duty" mit Schraubachse, schwarz eloxiert	1 Stück	SFr. 169,90
14.1	8000 510 300	Lenkradgabel Größe 3 "Heavy Duty" mit Schraubachse, silber eloxiert	1 Stück	SFr. 169,90
14.2	8000 510 301	Lenkradgabel Größe 3 "Heavy Duty" mit Schraubachse, schwarz eloxiert	1 Stück	SFr. 169,90
15	8000 502 310	Lenkraddrehgabel mit Schraubachse Gabelweite 42mm	1 Stück	SFr. 208,10
16	8000 502 312	Lenkraddrehgabel mit Schraubachse, Gabelweite 60mm (für Lenkrad 7x1 3/4")	1 Stück	SFr. 208,10

Lenkradgabel mit Steckachse

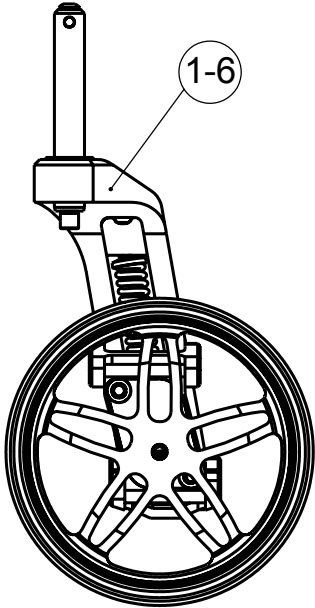
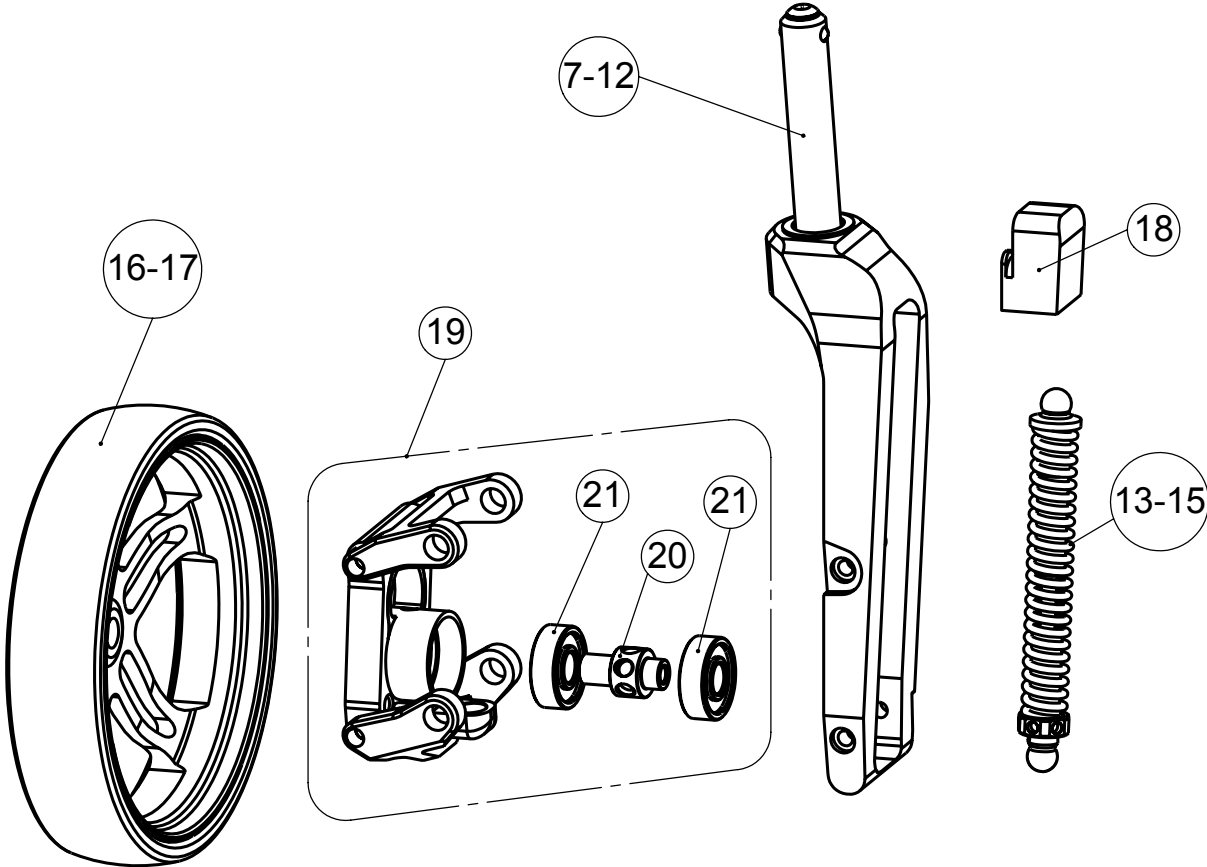
Pos.	Artikelnummer	Bezeichnung	Anzahl	Preis / SFr.
17.1	8000 510 150	Lenkradgabel Design, 1-Schlitz mit Steckachse, silber eloxiert	1 Stück	SFr. 194,70
17.2	8000 510 151	Lenkradgabel Design, 1-Schlitz mit Steckachse, schwarz eloxiert	1 Stück	SFr. 194,70
18.1	8000 510 250	Lenkradgabel Design, 2-Schlitz mit Steckachse, silber eloxiert	1 Stück	SFr. 194,70
18.2	8000 510 251	Lenkradgabel Design, 2-Schlitz mit Steckachse, schwarz eloxiert	1 Stück	SFr. 194,70
19.1	8000 510 350	Lenkradgabel Design, 3-Schlitz mit Steckachse, silber eloxiert	1 Stück	SFr. 194,70
19.2	8000 510 351	Lenkradgabel Design, 3-Schlitz mit Steckachse, schwarz eloxiert	1 Stück	SFr. 194,70
20.1	8000 510 110	Lenkradgabel Größe 1 "Heavy Duty" mit Steckachse, silber eloxiert	1 Stück	SFr. 199,70
20.2	8000 510 111	Lenkradgabel Größe 1 "Heavy Duty" mit Steckachse, schwarz eloxiert	1 Stück	SFr. 199,70
21.1	8000 510 210	Lenkradgabel Größe 2 "Heavy Duty" mit Steckachse, silber eloxiert	1 Stück	SFr. 199,70
21.2	8000 510 211	Lenkradgabel Größe 2 "Heavy Duty" mit Steckachse, schwarz eloxiert	1 Stück	SFr. 199,70
22.1	8000 510 310	Lenkradgabel Größe 3 "Heavy Duty" mit Steckachse, silber eloxiert	1 Stück	SFr. 199,70
22.2	8000 510 311	Lenkradgabel Größe 3 "Heavy Duty" mit Steckachse, schwarz eloxiert	1 Stück	SFr. 199,70
23	8000 502 302	Lenkraddrehgabel mit Steckachse, 42mm	1 Stück	SFr. 232,60
24	8000 502 300	Lenkraddrehgabel mit Steckachse, 60mm	1 Stück	SFr. 232,60

Lenkräder

Pos.	Artikelnummer	Bezeichnung	Anzahl	Preis / SFr.
25	8000 501 140	80mm Skaterollen*	1 Stück	SFr. 56,30
26	8000 501 150	100mm Skaterollen*	1 Stück	SFr. 56,30
27	8000 501 160	100mm Sicherheits-Leuchtrolle*	1 Stück	SFr. 70,10
28	8000 501 000	4" Standard-Lenkrad (100/30), 82A*	1 Stück	SFr. 39,30
29	8000 501 020	5" Standard-Lenkrad (125/30), 82A*	1 Stück	SFr. 39,30
30	8000 501 050	6" Standard-Lenkrad (150/30), 82 A*	1 Stück	SFr. 41,60
31	8000 501 202	5"-Leichtlauf-Lenkrad mit 3 Speichen Alu-Felge*	1 Stück	SFr. 136,50
32	8000 501 201	5" Gummi-Laufring für Leichtlauf-Lenkrad	1 Stück	SFr. 14,20
33	8000 501 212	5"-Comfort-Lenkrad mit 3 Speichen Alu-Felge*	1 Stück	SFr. 136,50
34	8000 501 211	5" Gummi-Laufring für Comfort-Lenkrad für Alu-	1 Stück	SFr. 15,70
35	8000 501 030	5" Lenkrad 2-Komponenten*	1 Stück	SFr. 50,80
36	8000 501 060	6" Elastic-Lenkrad (150/32), Lauffläche 32mm*	1 Stück	SFr. 56,30
37	8000 501 070	6x 1 1/4" Lenkrad luftbereift	1 Stück	SFr. 50,80
38	8000 501 080	6 x 1.1/4" Flexel-Lenkrad*	1 Stück	SFr. 70,10
39	8000 501 110	7x1.3/4" Lenkrad , luftbereift (für Gabelweite 60mm)*	1 Stück	SFr. 79,90
40	8000 501 120	7x1.3/4" Flexel-Lenkrad (für Gabelweite 60mm)*	1 Stück	SFr. 85,40
41	8000 500 530	Lager 608 2RS 1 für Lenkräder 4" / 5" / Skaterolle	1 Stück	SFr. 8,90
42	8000 500 520	Lager 6000 2RS 1 für Lenkräder 6" / 7"	1 Stück	SFr. 11,00

*pannensicher
Lieferung jeweils mit Achse

Federgabel



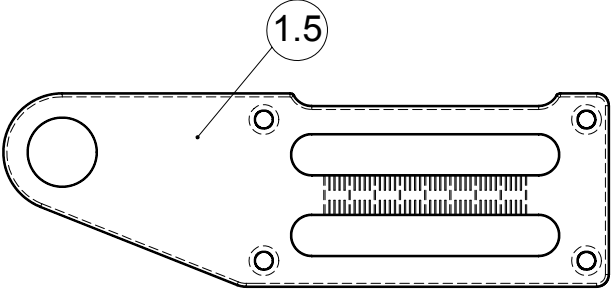
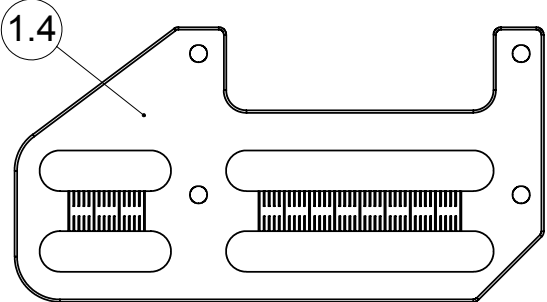
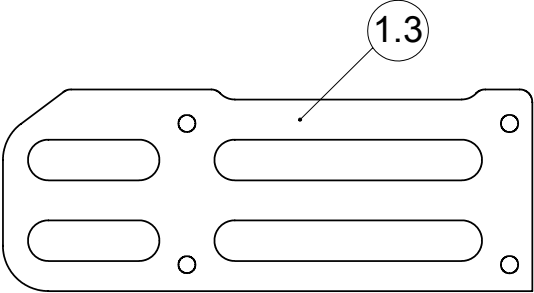
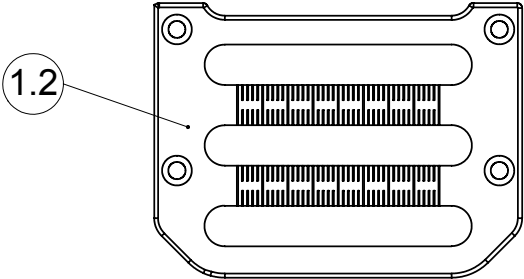
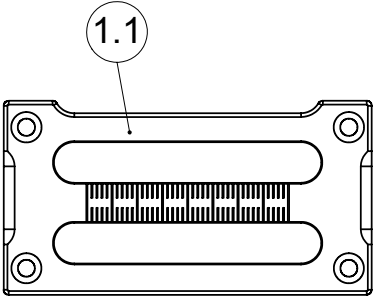
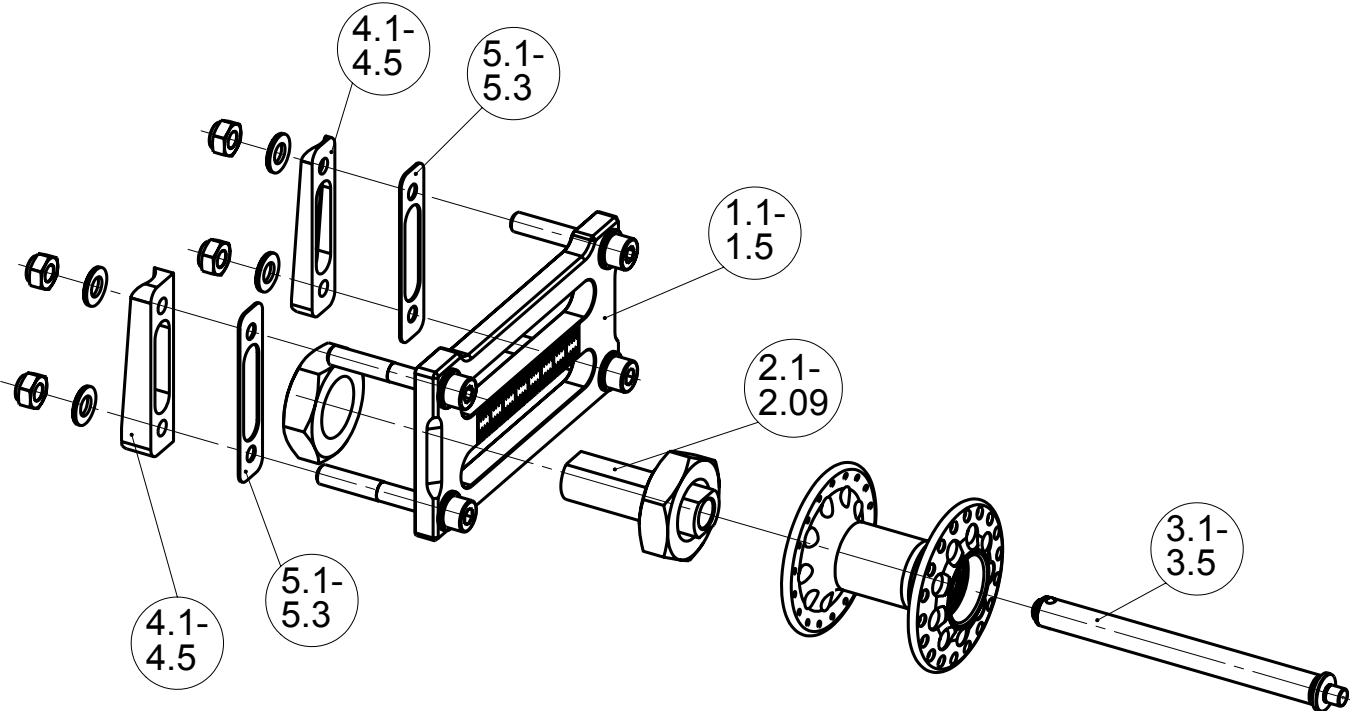
Federgabel

Pos.	Artikelnummer	Bezeichnung	Anzahl	Preis / SFr.
1.1	8000 500 150	Federgabel Gr. 1 rechts mit Schraubachse, ohne Alu-Felge	1 Stück	SFr. 306,25
2.1	8000 500 151	Federgabel Gr. 1 links mit Schraubachse, ohne Alu-Felge	1 Stück	SFr. 306,25
1.2	8000 500 160	Federgabel Gr. 1 rechts mit Steckachse, ohne Alu-Felge	1 Stück	SFr. 353,20
2.2	8000 500 161	Federgabel Gr. 1 links mit Steckachse, ohne Alu-Felge	1 Stück	SFr. 353,20
3.1	8000 500 152	Federgabel Gr. 2 rechts mit Schraubachse, ohne Alu-Felge	1 Stück	SFr. 306,25
4.1	8000 500 153	Federgabel Gr. 2 links mit Schraubachse, ohne Alu-Felge	1 Stück	SFr. 306,25
3.2	8000 500 162	Federgabel Gr. 2 rechts mit Steckachse, ohne Alu-Felge	1 Stück	SFr. 353,20
4.2	8000 500 163	Federgabel Gr. 2 links mit Steckachse, ohne Alu-Felge	1 Stück	SFr. 353,20
5.1	8000 500 154	Federgabel Gr. 3 rechts mit Schraubachse, ohne Alu-Felge	1 Stück	SFr. 306,25
6.1	8000 500 155	Federgabel Gr. 3 links mit Schraubachse, ohne Alu-Felge	1 Stück	SFr. 306,25
5.2	8000 500 168	Federgabel Gr. 3 rechts mit Steckachse, ohne Alu-Felge	1 Stück	SFr. 353,20
6.2	8000 500 169	Federgabel Gr. 3 links mit Steckachse, ohne Alu-Felge	1 Stück	SFr. 353,20
7.1	8000 500 901-001	Lenkgabelholm Gr 1, m. Schraubachse, rechts	1 Stück	SFr. 153,50
8.1	8000 500 901-002	Lenkgabelholm Gr 1, m. Schraubachse, links	1 Stück	SFr. 153,50
7.2	8000 500 902-001	Lenkgabelholm Gr 1, m. Steckachse, rechts	1 Stück	SFr. 190,80
8.2	8000 500 902-002	Lenkgabelholm Gr 1, m. Steckachse, links	1 Stück	SFr. 190,80
9.1	8000 500 903-001	Lenkgabelholm Gr 2, m. Schraubachse, rechts	1 Stück	SFr. 153,50
10.1	8000 500 903-002	Lenkgabelholm Gr 2, m. Schraubachse, links	1 Stück	SFr. 153,50
9.2	8000 500 904-001	Lenkgabelholm Gr 2, m. Steckachse, rechts	1 Stück	SFr. 190,80
10.2	8000 500 904-002	Lenkgabelholm Gr 2, m. Steckachse, links	1 Stück	SFr. 190,80
11.1	8000 500 905-001	Lenkgabelholm Gr 2, m. Schraubachse, rechts	1 Stück	SFr. 153,50
12.1	8000 500 905-002	Lenkgabelholm Gr 2, m. Schraubachse, links	1 Stück	SFr. 153,50
11.2	8000 500 906-001	Lenkgabelholm Gr 3, m. Steckachse, rechts	1 Stück	SFr. 190,80
12.2	8000 500 906-002	Lenkgabelholm Gr 3, m. Steckachse, links	1 Stück	SFr. 190,80

Federgabel

Pos.	Artikelnummer	Bezeichnung	Anzahl	Preis / SFr.
13.1	8000 500 165	Federelement harte Ausf., Federgabel Gr.1 (H140mm), Farbe: anthrazit, Federkraft 3-36kg	1 Stück	SFr. 55,50
14.1	8000 500 166	Federelement harte Ausf., Federgabel Gr.2 (H170mm), Farbe: anthrazit, Federkraft 3-36kg	1 Stück	SFr. 56,60
15.1	8000 500 167	Federelement harte Ausf., Federgabel Gr.3 (H200mm), Farbe: anthrazit, Federkraft 3-36kg	1 Stück	SFr. 57,65
13.2	8000 500 170	Federelement weiche Ausf, Federgabel Gr.1 (H140mm), Farbe: weiß-Alu, Federkraft 2-23kg	1 Stück	SFr. 55,50
14.2	8000 500 171	Federelement weiche Ausf, Federgabel Gr.2 (H170mm), Farbe: weiß-Alu, Federkraft 2-23kg	1 Stück	SFr. 56,60
15.2	8000 500 172	Federelement weiche Ausf, Federgabel Gr.3 (H200mm), Farbe: weiß-Alu, Federkraft 2-23kg	1 Stück	SFr. 57,65
16	8000 500 900	Comfort- Lenkradfelge 5" (125mm) Alu, für gefederte Lenkradgabel	1 Stück	SFr. 105,70
17	8000 500 920	Leichtlauf- Lenkradfelge 5" (125mm) Alu, für gefederte Lenkradgabel	1 Stück	SFr. 105,70
18.1	8000 500 907	Kugelpfanne oben rechts f. Aufnahme Federelement	1 Stück	SFr. 28,10
18.2	8000 500 908	Kugelpfanne oben links f. Aufnahme Federelement	1 Stück	SFr. 28,10
19.1	8000 500 917	Achsschenkel rechts komplett mit Querlenker oben und unten, Lagerkassette mit Kugellager und Radachse	1 Stück	SFr. 139,50
19.2	8000 500 918	Achsschenkel links komplett mit Querlenker oben und unten, Lagerkassette mit Kugellager und Radachse	1 Stück	SFr. 139,50
20	8000 500 922	Radachse für Federgabel Alu	1 Stück	SFr. 16,70
21	8000 500 530	Lager 608 2RS 1	1 Stück	SFr. 8,90

Antriebsradbefestigung



Antriebsradbefestigung

Antriebsradbefestigungsplatte

Pos.	Artikelnummer	Bezeichnung	Anzahl	Preis / SFr.
1.1	8030 210 100	2-Schlitz Antriebsradplatte, silber eloxiert*	1 Stück	SFr. 74,10
1.2	8030 210 110	3-Schlitz Antriebsradplatte, silber eloxiert*	1 Stück	SFr. 131,80
1.3	8030 210 150	Verlängerte 2-Schlitz Antriebsradplatte, silber eloxiert*	1 Stück	SFr. 102,20
1.4	8030 210 170	Verlängerte 3-Schlitz Antriebsradplatte, silber eloxiert*	1 Stück	SFr. 147,60
1.5	8030 210 195	Verlängerte Bike Antriebsradplatte, incl. 4°-Sturz Antriebsradbuchse, silber eloxiert	1 Stück	SFr. 227,60
	8030 210 197	Verlängerte Bike 3-Schlitz Antriebsradplatte, incl. 4° Sturz Antriebsradbuchse, silber eloxiert	1 Stück	SFr. 232,50

* ohne Antriebsradbuchse

Antriebsradbuchse

Pos.	Artikelnummer	Bezeichnung	Anzahl	Preis / SFr.
2.1	8030 210 400	12mm Antriebsradbuchse M20x1,5; Länge 60mm (Standard) mit 2 Stück Präzisionsmutter M20x1,5 verzinkt (SW 30)	1 Stück	SFr. 29,50
2.2	8030 210 402	12mm Antriebsradbuchse M20x1,5; Länge 52mm mit 2 Stück Präzisionsmutter M20x1,5 verzinkt (SW 30)	1 Stück	SFr. 29,50
2.3	8030 210 420	1/2" Antriebsradbuchse M20x1,5; Länge 52mm mit 2 Stück Präzisionsmutter M20x1,5 verzinkt (SW30)	1 Stück	SFr. 29,50
	8030 210 470	Präzisions-Mutter M20x1,5 (SW 30), verzinkt	1 Stück	SFr. 3,90
2.4	8030 210 404	12mm Antriebsradbuchse M27x1,5; 1° Sturz integriert Länge 60mm (ohne Alu-Mutter 8030 200 480)	1 Stück	SFr. 52,30
2.5	8030 210 405	12mm Antriebsradbuchse M27x1,5; 1° Sturz integriert Länge 52mm (ohne Alu-Mutter 8030 200 480)	1 Stück	SFr. 52,30
2.6	8030 210 406	12mm Antriebsradbuchse M27x1,5; 4° Sturz integriert Länge 60mm (ohne Alu-Mutter 8030 200 480)	1 Stück	SFr. 52,30
2.7	8030 210 407	12mm Antriebsradbuchse M27x1,5; 4° Sturz integriert Länge 52mm (ohne Alu-Mutter 8030 200 480)	1 Stück	SFr. 52,30
2.8	8030 210 421	1/2" Antriebsradbuchse M27x1,5; 1° Sturz integriert Länge 52mm (ohne Alu-Mutter 8030 200 480)	1 Stück	SFr. 67,10
2.9	8030 210 422	1/2" Antriebsradbuchse M27x1,5; 4° Sturz integriert Länge 52mm (ohne Alu-Mutter 8030 200 480)	1 Stück	SFr. 67,10
	8030 210 430	Antriebsrad-Buchse M16 x 1; 1/2", für E-Fix/E-Motion, Länge 50,7mm	1 Stück	SFr. 29,80
	8030 210 431	Antriebsrad-Buchse M16 x 1; 12mm, für Stopplack Nabe, Länge 50,7mm	1 Stück	SFr. 29,80
	8030 210 480	Alu-Mutter M27x1,5 (SW 41), natur eloxiert	1 Stück	SFr. 15,20
	8030 210 460	Gewinding M20x1,5 Außenø27mm	1 Stück	SFr. 12,20

jeweils mit Befestigungsmuttern

Antriebsrad-Steckachsen

Pos.	Artikelnummer	Bezeichnung	Anzahl	Preis / SFr.
3.1	8030 210 300	12mm Steckachse, 122mm Verriegelungslänge (Standard), Druckknopflänge 7mm	1 Stück	SFr. 60,10
3.2	8030 210 310	12mm Steckachse, 122mm Verriegelungslänge, Druckknopflänge 15mm (für Tetra-Clip-Auslösung)	1 Stück	SFr. 60,10
3.3	8030 210 305	12mm Steckachse, 110mm Verriegelungslänge, Druckknopflänge 7mm (für Einhandantrieb)	1 Stück	SFr. 60,10
3.4	8030 210 320	1/2" Steckachse, Verriegelungslänge 122mm	1 Stück	SFr. 60,10
3.5	8030 210 321	1/2" Steckachse, Verriegelungslänge 114mm	1 Stück	SFr. 60,10
3.6	8030 217 300	Umrüstsatz Steckachse von 12mm auf 1/2" bestehend aus: 2x 1/2" Steckachse, Verriegelungslänge 114mm 2x 1/2" Buchse M20x1,5, Länge 52mm 4x Lager 1/2" x 28 x 7 2x Distanzring 28 x 8	1 Set	SFr. 248,30

Sturzadapter

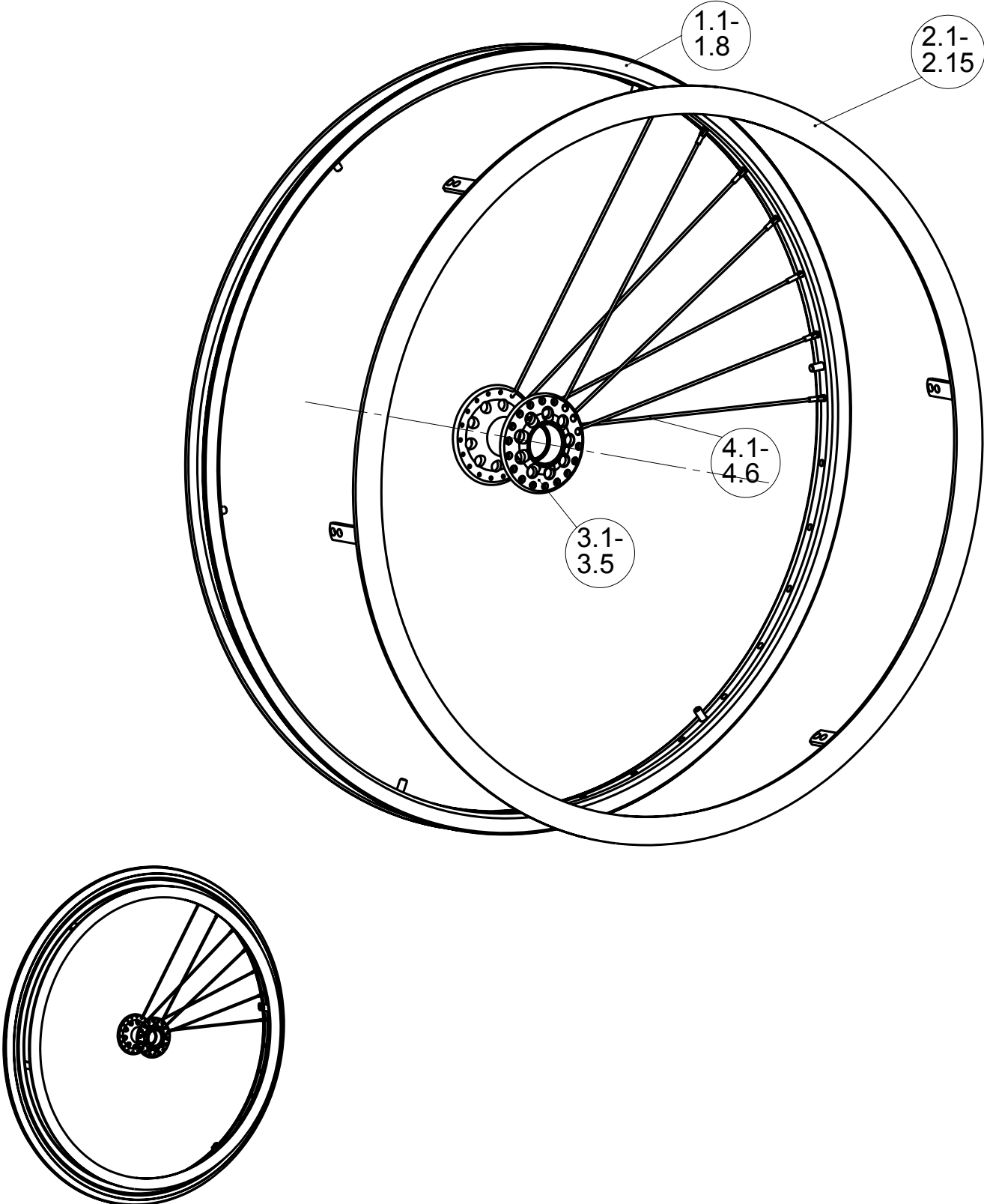
Pos.	Artikelnummer	Bezeichnung	Anzahl	Preis / SFr.
4.1	8030 210 200	1° Sturzadapter (VPE: 2St.)	1 Satz	SFr. 38,20
4.2	8030 210 220	4° Sturzadapter (VPE: 4St.)	1 Satz	SFr. 81,10
4.3	8030 210 230	6° Sturzadapterkeile (VPE: 4St.)	1 Satz	SFr. 81,10
4.4	8030 210 240	10° Sturzadapter (VPE: 4St.)	1 Satz	SFr. 206,00
4.5	8030 210 250	12° Sturzadapter (VPE: 4St.)	1 Satz	SFr. 253,50

jeweils mit Befestigungsmaterial

Spurdistanz

Pos.	Artikelnummer	Bezeichnung	Anzahl	Preis / Sfr.
5.1	8030 210 270	Spurdistanz 0,8 mm	1 Stück	SFr. 4,10
5.2	8030 210 280	Spurdistanz 1,4 mm	1 Stück	SFr. 4,10
5.3	8030 210 290	Spurdistanz 2,0 mm	1 Stück	SFr. 4,10

Antriebsräder



Antriebsräder

Eingespeichte Felgen

Pos.	Artikelnummer	Bezeichnung	Anzahl	Preis / SFr.
1.1	8000 204 111	22" Antriebsrad mit Alu-Felge silber (489x19) und Hochflanschnabe silber, radial verspeicht 36 Speichen	1 Stück	SFr. 179,40
1.2	8000 204 112	22" Antriebsrad, mit Alu-Felge silber (489x19) und Hochflanschnabe silber, radial verspeicht 18 Speichen	1 Stück	SFr. 179,40
1.3	8000 204 121	24" Antriebsrad mit Alu-Felge silber (540x19) und Hochflanschnabe silber, radial verspeicht 36 Speichen	1 Stück	SFr. 179,40
1.4	8000 204 122	24" Antriebsrad, Alu-Felge silber (540x19) und Hochflanschnabe silber, radial verspeicht 18 Speichen	1 Stück	SFr. 179,40
1.5	8000 204 310	24" Antriebsrad mit Alu-Doppelwandfelge (540x19) und Hochflanschnabe silber, radial verspeicht 36 Speichen	1 Stück	SFr. 215,30
1.6	8000 204 330	25" Antriebsrad mit Alu-Doppelwandfelge (559x19) und Hochflanschnabe silber, radial verspeicht 36 Speichen	1 Stück	SFr. 215,30
1.7	8000 204 340	26" Antriebsrad mit Alu-Doppelwandfelge (590x19) und Hochflanschnabe silber, radial verspeicht 36 Speichen	1 Stück	SFr. 215,30
1.8	8000 204 350	24" Antriebsrad mit Alu-Doppelwandfelge (507) und Hochflanschnabe silber, radial verspeicht, 36 Speichen, für MTB Bereifung	1 Stück	SFr. 215,30

jeweils ohne Bereifung, ohne Greifring, ohne Steckachse

Greifringe

Pos.	Artikelnummer	Bezeichnung	Anzahl	Preis / SFr.
2.1	8000 200 701	Greifring Edelstahl 22" (489)	1 Stück	SFr. 96,00
2.2	8000 200 702	Greifring Edelstahl 24" (540)	1 Stück	SFr. 96,00
2.3	8000 200 703	Greifring Edelstahl 26" (590)	1 Stück	SFr. 96,00
2.4	8000 200 711	Greifring Aluminium pulverbeschichtet 22" (489)	1 Stück	SFr. 120,20
2.5	8000 200 712	Greifring Aluminium pulverbeschichtet 24" (540),	1 Stück	SFr. 120,20
2.6	8000 200 713	Greifring Aluminium pulverbeschichtet 26" (590)	1 Stück	SFr. 120,20
2.7	8000 200 721	Greifring Alu. poliert u. harteloxiert 22" (489)	1 Stück	SFr. 153,70
2.8	8000 200 722	Greifring Alu. poliert u. harteloxiert 24" (540)	1 Stück	SFr. 153,70
2.9	8000 200 723	Greifring Alu. poliert u. harteloxiert 26" (590)	1 Stück	SFr. 153,70
2.10	8000 200 730	Greifring Titan 24" (540)	1 Stück	SFr. 184,00
2.11	8000200 740	Greifring Ultra-Grip 22" (489)	1 Stück	SFr. 227,00
2.12	8000 200 741	Greifring Ultra-Grip 24" (540)	1 Stück	SFr. 227,00
2.13	8000 200 742	Greifring Ultra-Grip 26" (590)	1 Stück	SFr. 227,00
2.14	8000 200 750	Greifring Ergo-Grip 22" (489)	1 Stück	SFr. 227,00
2.15	8000 200 751	Greifring Ergo-Grip 24" (540)	1 Stück	SFr. 227,00
2.16	8000 200 110	Greifring Dual-Grip 22" (489), harteloxiert	1 Stück	SFr. 179,40
2.17	8000 200 111	Greifring Dual-Grip 24" (540), harteloxiert	1 Stück	SFr. 179,40

jeweils mit Befestigungsschrauben

Bereifung

Pos.	Artikelnummer	Bezeichnung	Anzahl	Preis / SFr.
	8000 202 110	22x1" (489-25) Hochdruck-Leichtlaufbereifung, 7,5bar	1 Stück	SFr. 29,95
	8000 202 120	24x1" (540-25) Hochdruck-Leichtlaufbereifung, 7,5 bar	1 Stück	SFr. 29,95
	8000 202 125	25x1" (559-25) Hochdruck-Leichtlaufbereifung, 7,5bar	1 Stück	SFr. 29,95
	8000 202 130	26x1" (590-25) Hochdruck-Leichtlaufbereifung,7,5bar	1 Stück	SFr. 29,95
	8000 202 260	22x1" (489-25) Hochdruck-Profilbereifung, 7,5bar	1 Stück	SFr. 29,95
	8000 202 270	24x1" (540-25) Hochdruck-Profilbereifung, 7,5bar	1 Stück	SFr. 29,95
	8000 202 300	22x1.3/8" (489-37) Profilbereifung, 4bar	1 Stück	SFr. 29,95
	8000 202 310	24x1.3/8" (540-37) Profilbereifung, 6bar	1 Stück	SFr. 29,95
	8000 202 320	26x1.3/8" (590-37) Profilbereifung, 4bar	1 Stück	SFr. 29,95
	8000 202 510	22x1" Saalsportbereifung Continental	1 Stück	SFr. 99,00
	8000 202 520	24x1" Saalsportbereifung Continental	1 Stück	SFr. 99,00
	8000 202 530	26x1" Saalsportbereifung Continental	1 Stück	SFr. 99,00
	8000 202 610	22x1" Pannensichere Bereifung Farbe: grau	1 Stück	SFr. 82,40
	8000 202 620	24x1" Pannensichere Bereifung Farbe: grau	1 Stück	SFr. 82,40
	8000 202 621	24x1" Pannensichere Bereifung Farbe: schwarz	1 Stück	SFr. 82,40
	8000 202 700	24x2" (507-50) Mountainbike Bereifung "Wild Thing"	1 Stück	SFr. 44,50
	8000 202 720	26x1,9" (559) Mountainbike Bereifung	1 Stück	SFr. 44,50
	8000 202 127	24x1" (540-25) Quick Slick Bereifung Farbe: grau/schwarz	1 Stück	SFr. 29,95
	8000 201 121	24x3/4" (540-20) Bereifung Schwalbe "Speed Air" Farbe:blau	1 Stück	SFr. 47,30
	8000 201 126	26x3/4" (590-20) Bereifung Schwalbe "Speed Air" Farbe: blau	1 Stück	SFr. 47,30
	8000 201 123	24x1" (540-25) Reifen "MARATHON PLUS Evolution" Farbe: schwarz	1 Stück	SFr. 45,75
	8000 201 141	26x1" (559-25) Reifen "MARATHON PLUS Evolution" Farbe: schwarz	1 Stück	SFr. 45,75
	8000 201 124	26x1" (590-25) Reifen "MARATHON PLUS Evolution" Farbe: schwarz	1 Stück	SFr. 45,75
	8000 202 126	24x1" (540-25) Reifen "MARATHON PLUS SmartGuard" Farbe: grau/schwarz	1 Stück	SFr. 45,75
	8000 202 128	26x1" (559-25) Reifen "MARATHON PLUS SmartGuard" Farbe: grau/schwarz	1 Stück	SFr. 45,75
	8000 202 136	26x1" (590-25) Reifen "MARATHON PLUS SmartGuard" Farbe: grau/schwarz	1 Stück	SFr. 45,75

Schläuche

Pos.	Artikelnummer	Bezeichnung	Anzahl	Preis / SFr.
	8000 201 110	22x1" Hochdruckschlauch (489), 7,5 bar	1 Stück	SFr. 8,90
	8000 201 120	24x1" Hochdruckschlauch (540), 7,5 bar	1 Stück	SFr. 8,90
	8000 201 130	25x1" Hochdruckschlauch (559), 7,5 bar	1 Stück	SFr. 8,90
	8000 201 140	26x1" Hochdruckschlauch (590), 7,5 bar	1 Stück	SFr. 8,90
	8000 201 210	22x1.3/8" Schlauch (489), 4 bar	1 Stück	SFr. 8,10
	8000 201 220	24x1.3/8" Schlauch (549), 6 bar	1 Stück	SFr. 8,10
	8000 201 230	26x1.3/8" Schlauch (590), 4 bar	1 Stück	SFr. 8,10
	8000 201 320	24x1.9" Schlauch (507-47) für MTB-Bereifung	1 Stück	SFr. 9,70

Greifringüberzüge

Pos.	Artikelnummer	Bezeichnung	Anzahl	Preis / SFr.
	8000 205 210	Greifringüberzug 22", Silicon ohne Struktur	1 Stück	SFr. 113,10
	8000 205 220	Greifringüberzug 24", Silicon ohne Struktur	1 Stück	SFr. 113,10
	8000 205 230	Greifringüberzug 26", Silicon ohne Struktur	1 Stück	SFr. 113,10

Speichenschutz

Pos.	Artikelnummer	Bezeichnung	Anzahl	Preis / SFr.
	8000 200 905	Speichenschutz 22", transparent	1 Paar	SFr. 205,00
	8000 200 910	Speichenschutz 24", transparent	1 Paar	SFr. 205,00
	8000 200 911	Speichenschutz 26", transparent	1 Paar	SFr. 205,00

Zubehör Antriebsräder

Pos.	Artikelnummer	Bezeichnung	Anzahl	Preis / SFr.
	8000 203 100	Pannenschutzeinlageband, Breite 30mm	1 Paar	SFr. 59,00
	8000 203 110	Pannenschutzeinlageband Breite 38mm	1 Paar	SFr. 59,00
	8000 201 810	22" Felgenband	1 Stück	SFr. 1,50
	8000 201 820	24" Felgenband	1 Stück	SFr. 1,50
	8000 201 830	26" Felgenband	1 Stück	SFr. 1,50
	8000 201 900	Speichenstrahler	1 Stück	SFr. 1,90
	8000 206 400	Tetra Clip für 12mm Achse Arretierbarer Antriebsrad-Achsverschluß	1 Stück	SFr. 90,00

Naben

Pos.	Artikelnummer	Bezeichnung	Anzahl	Preis / SFr.
	8000 200 500	Aluminium-Hochflanschnabe schwarz für 12mm Achse 36-Loch mit Lager	1 Stück	SFr. 102,70
	8000 200 501	Aluminium-Hochflanschnabe schwarz für 1/2" Achse 36-Loch mit Lager	1 Stück	SFr. 112,30
	8000 200 502	Aluminium-Hochflanschnabe silber für 12mm Achse 36-Loch mit Lager	1 Stück	SFr. 102,70
	8000 200 503	Aluminium-Hochflanschnabe silber für 1/2" Achse 36-Loch mit Lager	1 Stück	SFr. 112,30
	8000 200 510	Aluminium-Hochflanschnabe schwarz für 12mm Achse 18-Loch mit Lager	1 Stück	SFr. 102,70
	8000 200 511	Aluminium-Hochflanschnabe schwarz für 1/2" Achse 18-Loch mit Lager	1 Stück	SFr. 112,30
	8000 200 512	Aluminium-Hochflanschnabe silber für 12mm Achse 18-Loch mit Lager	1 Stück	SFr. 102,70
	8000 200 513	Aluminium-Hochflanschnabe silber für 1/2" Achse 18-Loch mit Lager	1 Stück	SFr. 112,30
	8000 500 510	Lager 6001 2 RS 1 (für Hochflanschnabe Ø 12mm)	1 Stück	SFr. 9,70
	8000 500 550	Lager Ø 1/2" x 28 x 7 für Hochflanschnabe	1 Stück	SFr. 15,10
	8000 201 350	Distanzring 28 x 8mm	1 Stück	SFr. 4,40
	8000 201 351	Distanzring 12 x 8mm, zur Achsdistanzierung MTB	1 Stück	SFr. 19,25
	8030 217 300	Umrüstsatz Steckachse von 12mm auf 1/2" bestehend aus: 2x 1/2" Steckachse, Verriegelungslänge 114mm 2x 1/2" Buchse M20x1,5, Länge 52mm 4x Lager 1/2" x 28 x 7 2x Distanzring 28 x 8	1 Set	SFr. 248,30

Speichen

Pos.	Artikelnummer	Bezeichnung	Anzahl	Preis / SFr.
	8000 200 530	Speiche 189 mm mit Nippel (20")	1 Stück	SFr. 0,70
	8000 200 531	Speiche 208 mm mit Nippel (22")	1 Stück	SFr. 0,70
	8000 200 532	Speiche 233 mm mit Nippel (24")	1 Stück	SFr. 0,70
	8000 200 533	Speiche 242 mm mit Nippel (25")	1 Stück	SFr. 0,70
	8000 200 534	Speiche 258 mm mit Nippel (26")	1 Stück	SFr. 0,70

Verkaufs-, Lieferungs- und Zahlungsbedingungen der Firma PRO ACTIV Reha-Technik GmbH

1. Allgemeines

1.1 Allen Geschäften liegen die nachstehenden Verkaufs-, Lieferungs- und Zahlungsbedingungen zugrunde. Sie gehen etwa vom Abnehmer übersandten anders lautenden Bedingungen vor.

1.2 Abweichende Vereinbarungen sind nur wirksam, wenn sie schriftlich niedergelegt sind.

2. Aufträge

2.1 Unsere Angebote sind freibleibend.

2.2 Aufträge sind erst nach schriftlicher Auftragsbestätigung oder Rechnungsstellung durch uns angenommen.

2.3 Änderungswünsche nach Auftragserteilung sind Zusatzaufträge, zu deren Annahme wir nicht verpflichtet sind. Im Falle der Annahme sind diese Änderungswünsche entsprechend der von uns erteilten Auftragsbestätigung gesondert zu vergüten.

3. Preise

3.1 An Preisvereinbarungen ist PRO-ACTIV 4 Monate nach Abschluß des Vertrages gebunden, wenn die Lieferung innerhalb dieses Zeitraumes erfolgen soll. Andernfalls behält sich PRO-ACTIV vor, einen Zuschlag zu den vereinbarten Preisen zu verlangen, wenn und soweit es nach dem Vertragsabschluß zu Lohn-, Fracht- und Steuererhöhungen sowie zu Preissteigerungen bei Lieferanten gekommen ist.

3.2 Die Preise gelten mangels besonderer Vereinbarungen ab Werk ausschließlich Verpackung und Verladung im Werk. Zu den Preisen kommt die Mehrwertsteuer in der jeweiligen gesetzlichen Höhe bei Vertragsabschluß, bzw. Lieferung, wenn diese länger als 4 Monate nach Vertragsschluß erfolgt, hinzu.

4. Versand

4.1 Bei Versand geht die Gefahr einschließlich der Gefahr der Beschlagnahme mit der Übergabe an den Spediteur oder Frachtführer über.

4.2 Dies gilt auch, wenn Teillieferungen erfolgen oder PRO-ACTIV Versandkosten oder Anfuhr übernimmt hat.

4.3 Verzögert sich die Versendung aufgrund von Umständen, die der Geschäftspartner zu vertreten hat, so geht die Gefahr vom Tage der Versandbereitschaft ab auf diesen über; jedoch ist PRO-ACTIV verpflichtet, auf Wunsch und Kosten des Geschäftspartners die Versicherungen zu bewirken, die dieser verlangt.

4.4 Liegen keine besonderen Weisungen des Geschäftspartners vor, erfolgt die Wahl des Transportweges und Transportmittels durch PRO-ACTIV nach bestem Wissen ohne Haftung für billigste oder schnellste Verfrachtung.

5. Zahlung

5.1 Erfolgt Zahlung vereinbarungsgemäß per Lastschriftzug durch PRO-ACTIV, werden 4 % Skonto gewährt, wenn keine betagten Rechnungen offenstehen und die Lastschrift eingelöst wird.

5.2 Wird nicht Lastschriftzug vereinbart, hat die Zahlung innerhalb von 10 Tagen mit 2 % Skonto oder innerhalb von 21 Tagen nach Rechnungsdatum rein netto zu erfolgen.

5.3 Abweichende Skontoabzüge müssen schriftlich vereinbart werden.

5.4 Erfolgt Zahlung in Wechsel oder Scheck, zu deren Annahme PRO-ACTIV nicht verpflichtet ist, werden Diskont und Spesen in Rechnung gestellt, ohne Verpflichtung zu rechtzeitiger Vorzeigung und Protesterhebung. Diese Zahlung erfolgt zahlungshalber, nicht an Erfüllung statt.

5.5 Der Käufer kommt durch eine Mahnung nach Fälligkeit in Zahlungsverzug, spätestens aber 30 Tage nach Fälligkeit und Zugang einer Rechnung. Wir sind berechtigt, für jede Mahnung 2,50 EUR zu berechnen. Gerät der Käufer mit der Zahlung einer Rechnung in Verzug, werden alle unsere Forderungen gegen den Käufer aus der Geschäftsverbindung sofort zur Zahlung fällig. Zu weiteren Lieferungen sind wir nur noch gegen Vorauskasse verpflichtet.

6. Aufrechnung und Zurückbehaltungsrecht

6.1 Nur unbestrittene oder rechtskräftig festgestellte Forderungen berechtigen den Käufer zur Aufrechnung oder Zurückbehaltung. Der Ausschluß des Zurückbehaltungsrechts gilt nicht, wenn der Gegenanspruch auf demselben Vertragsverhältnis beruht.

6.2 Soweit der Geschäftspartner Vollkaufmann ist, steht ihm weder die Einrede des nicht erfüllten Vertrages nach § 320 BGB, noch ein Zurückbehaltungsrecht nach § 273 BGB wegen etwaiger Gegenansprüche zu.

7. Lieferfrist

7.1 Die angegebenen Lieferfristen sind unverbindlich, ihre Überschreitung berechtigt den Geschäftspartner nicht zum Rücktritt vom Vertrag. Leistet PRO-ACTIV bei Fälligkeit der Leistung nicht, kann der Käufer vom Vertrag zurücktreten, wenn PRO-ACTIV entgegen einer nach Fälligkeit gesetzten angemessenen Nachfrist nicht liefert.

7.2 Dem Geschäftspartner bleibt der Nachweis vorbehalten, dass kein Schaden oder ein wesentlich geringerer Schaden als diese Pauschale entstanden ist. Die Geltendmachung eines höheren Schadens behält sich PRO-ACTIV vor.

7.3 PRO-ACTIV ist zu Teillieferungen und dazu berechtigt, diese getrennt in Rechnung zu stellen.

7.4 Bestellungen auf Abruf sind innerhalb von 6 Monaten nach Vertragsschluß abzunehmen, ohne daß es einer Abnahmeaufforderung oder einer Inverzugsetzung durch PRO-ACTIV bedarf. Ist diese Frist abgelaufen, ist PRO-ACTIV berechtigt, nach Wahl entweder die Ware in Rechnung zu stellen oder Schadenersatz wegen Nichterfüllung zu verlangen.

7.5 Erklärt der Käufer, die gekaufte Ware nicht abzunehmen oder lässt er eine ihm gesetzte Nachfrist zur Abnahme erfolglos verstreichen, kann PRO-ACTIV vom Vertrag zurücktreten und/oder Schadenersatz verlangen.

7.6 Als Schadenersatz kann PRO-ACTIV 25 % des Kaufpreises ohne Abzüge fordern. Dem Käufer bleibt der Nachweis vorbehalten, dass uns ein Schaden nicht oder in wesentlich geringerer Höhe als die Pauschale entstanden ist. PRO-ACTIV bleibt die Geltendmachung eines höheren Schadens vorbehalten.

8. Eigentumsvorbehalt

8.1 PRO-ACTIV behält sich das Eigentum an der gelieferten Ware bis zum Eingang aller Zahlungen aus dem Vertrag vor.

8.2 Ist der Geschäftspartner Vollkaufmann, behält sich PRO-ACTIV das Eigentum an der gelieferten Ware bis zur Bezahlung aller Forderungen aus der Geschäftsverbindung vor.

8.3 Die Forderungen des Geschäftspartners aus Weiterveräußerung der Vorbehaltsware werden bereits jetzt an PRO-ACTIV abgetreten. Der Geschäftspartner ist, solange er seine Verpflichtungen gegenüber PRO-ACTIV erfüllt, zur Einziehung der abgetretenen Forderungen berechtigt.

8.4 Auf Anforderung ist der Geschäftspartner verpflichtet, die Anschriften seiner Abnehmer und die Höhe der Forderungen mit Rechnungsabschriften mitzuteilen. PRO-ACTIV ist berechtigt, dem Abnehmer, die Abtretung offenzulegen.

8.5 Übersteigt der Wert der Sicherheiten den Wert der zu sichernden Forderungen um mehr als 20 %, so ist PRO-ACTIV auf Verlangen verpflichtet, in Höhe des übersteigenden Wertes Sicherheiten nach eigener Wahl freizugeben.

9. Gewährleistung

9.1 Liegt ein von uns zu vertretender Mangel vor, kann der Käufer zunächst nur Nacherfüllung, also nach Wahl des Käufers Beseitigung des Mangels (Nachbesserung) oder die Lieferung einer mangelfreien Sache (Ersatzlieferung) verlangen. PRO-ACTIV kann die vom Käufer gewählte Form der Nacherfüllung verweigern, wenn sie nur mit unverhältnismäßigen Kosten möglich ist, insbesondere des Wertes der Sache in mangelfreiem Zustand, der Bedeutung des Mangels und/oder der Frage, ob auf die jeweils andere Art der Nacherfüllung ohne erhebliche Nachteile für den Käufer zurückgegriffen werden könnte. In diesem Fall ist der Käufer auf die jeweils andere Ausprägung des Nacherfüllungsanspruchs beschränkt. Auch diese Art des Nacherfüllungsanspruchs kann PRO-ACTIV die Einrede der unverhältnismäßigen Kosten entgegenhalten.

9.2 Zeigt der Käufer PRO-ACTIV einen Mangel an und übt er sein Wahlrecht bezüglich der Art der Nacherfüllung in dieser Anzeige nicht aus, ist PRO-ACTIV berechtigt, dem Käufer eine angemessene Frist zur Ausübung seines Wahlrechts zu setzen und nach deren erfolgreichem Ablauf die Nacherfüllung nach Wahl von PRO-ACTIV vorzunehmen.

9.3 Mängelanzeigen und -rügen bedürfen zu ihrer Wirksamkeit der Schriftform. Für den Fall des Fehlschlagens der Nacherfüllung bleibt dem Käufer das Recht vorbehalten, nach seiner Wahl vom Vertrag zurückzutreten oder den Kaufpreis zu mindern. Das Recht des Käufers, Schadenersatz zu verlangen, bleibt nach Maßgabe der Ziffer 10. unberührt.

9.4 Werden uns offensichtliche Mängel nicht innerhalb von 14 Tagen nach Wareneingang angezeigt, ist unsere Gewährleistung ausgeschlossen. Dasselbe gilt, wenn bei Lieferung an einen Unternehmer dieser die bei pflichtgemäßer Untersuchung feststellbaren Mängel nicht innerhalb von 2 Wochen nach Wareneingang schriftlich anzeigt.

9.5 Von diesen Regeln wird die Garantie, die PRO-ACTIV ggf. dem ersten Verwender der Rehabilitationsmittel übernimmt, nicht berührt.

10. Haftung

10.1 Im Falle der Verletzung einer Hauptleistungspflicht durch PRO-ACTIV ist im Falle leichter Fahrlässigkeit die Haftung von PRO-ACTIV auf vertragstypische vorhersehbare Schäden begrenzt.

10.2 Im Falle von Ziffer 10.1 ist die Haftung von PRO-ACTIV zusätzlich auf die Hälfte der Auftragssumme ohne MwSt. beschränkt.

10.3 Für den Fall einer Nebenpflichtverletzung durch PRO-ACTIV aufgrund leichter Fahrlässigkeit ist die Haftung ausgeschlossen. Dies gilt nicht, soweit sich diese Pflichtverletzung auf die ordnungsgemäße Erfüllung von Pflichten beziehen, deren ordnungsgemäße Erfüllung die Durchführung des Vertrages erst ermöglicht und auf deren Einhaltung der Vertragspartner vertraut hat und vertrauen durfte.

10.4 Ziffern 10.1 bis 10.3 gelten nicht im Falle von Schäden aus der Verletzung des Lebens, des Körpers oder der Gesundheit, die auf einer fahrlässigen Pflichtverletzung von PRO-ACTIV oder einer vorsätzlichen oder fahrlässigen Pflichtverletzung eines gesetzlichen Vertreters oder Erfüllungsgehilfen von PRO-ACTIV beruhen.

10.5 Im Falle einer von PRO-ACTIV nicht zu vertretenden Nebenpflichtverletzung ist das Recht des Käufers, vom Vertrag zurückzutreten, ausgeschlossen. Dies gilt nicht für Nebenpflichtverletzungen, die in der Lieferung neu hergestellter mangelfreier Sachen bestehen.

11. Haftung bei konstruktiven Veränderungen

11.1 Für Sonderanfertigungen gelten verschärfte gesetzliche Regelungen.

Konstruktive Veränderungen von PRO-ACTIV-Artikeln durch oder im Auftrag des Geschäftspartners sind nur zulässig, wenn die sicherheitstechnischen Anforderungen eingehalten werden und PRO-ACTIV schriftlich eingewilligt hat. Zur Erlangung dieser Einwilligung ist PRO-ACTIV ein verändertes Modell nebst Konstruktionszeichnung zur Verfügung zu stellen. Wird die Einwilligung nicht eingehalten und entstehen Dritten aufgrund der Veränderungen Schäden, für die PRO-ACTIV haftet, ist der Geschäftspartner verpflichtet, PRO-ACTIV von sämtlichen Ansprüchen Dritter freizustellen.

12. Verwendung von Originalteilen

12.1 Nur die Verwendung von PRO-ACTIV Originalteilen gewährleistet eine sichere und einwandfreie Funktion unserer Produkte. Nur beim fachgerechten Ein- oder Umbau solcher Originalteile können wir für unsere Produkte Garantie leisten. Bei Einbau von Nicht-Originalteilen leisten wir keine Gewähr, wir haften auch nicht aufgrund des Produkthaftungsgesetzes.

13. Warenrücksendungen

13.1 Die Rückgabe von fertigen Endprodukten oder Teilen davon ist ausgeschlossen, sofern kein Recht zur Wandlung besteht.

13.2 Sofern PRO-ACTIV in Einzelfällen, insbesondere aus therapeutischen Gründen, geänderten Anforderungen oder Todesfällen eine anders lautende Entscheidung trifft, gilt: a) Für unbenutzte, neuwertige Teile, deren Lieferung höchstens 1 Monat zurückliegt, werden 90% des Lieferpreises; b) bei Rücknahme bis 3 Monate nach Liefertermin 70 % des Lieferpreises; erstattet. Sonderanfertigungen und Artikel unter € 50,- sind von der Rückgabe ausgeschlossen. Ältere Lieferungen, auch wenn sie als Ware unbenutzt geblieben sind, werden nicht zurückgenommen. Als Nachweis des Lieferalters dient eine Kopie des Lieferscheins oder der Rechnung.

14. Erfüllungsort / Gerichtsstand

14.1 Erfüllungsort und Gerichtsstand ist für beide Teile 72359 Dotternhausen, soweit der Geschäftspartner Vollkaufmann ist. Im übrigen ist der Gerichtsstand für Klagen gegen den Geschäftspartner 72359 Dotternhausen, wenn der Geschäftspartner nach Abschluß des Vertrages seinen Wohnsitz oder gewöhnlichen Aufenthaltsort ins Ausland verlegt hat, bzw. seinen Wohnsitz oder gewöhnlichen Aufenthaltsort im Zeitpunkt der Klageerhebung nicht bekannt ist.

15. Mindestbestellvolumen

15.1 Das Mindestbestellvolumen für Einzelbestellungen beträgt € 25,- netto. Bei Lieferung von Ersatzteilen, die im Bestellwert von unter € 25,- netto liegen, berechnen wir eine gesonderte Bearbeitungsgebühr in Höhe von € 5,-.

16. Schlußbestimmungen

16.1 Sollte eine Klausel vorstehender Geschäftsbedingungen unwirksam sein, wird hiervon die Wirksamkeit der anderen Klausel nicht berührt. 16.2 Vollkaufmann im Sinne dieser Bedingungen sind auch juristische Personen des öffentlichen Rechts oder öffentlich-rechtliche Sondervermögen.