



PRO ACTIV Reha - Technik GmbH
Im Hofstätt 11
D-72359 Dotternhausen
Telefon +49 (0)7427 9480-0
Fax +49 (0)7427 9480-25
info@proactiv-gmbh.de
www.proactiv-gmbh.de

United Kingdom

Gerald Simonds Healthcare Ltd
Tel +44 (0)1296 380200
Fax +44 (0)1296 380279
info@gerald-simonds.co.uk

Italy

Ortosan S.R.L.
Fon +39 0832-230502
Fax +39 0832-230502
ortosansrl@tin.it

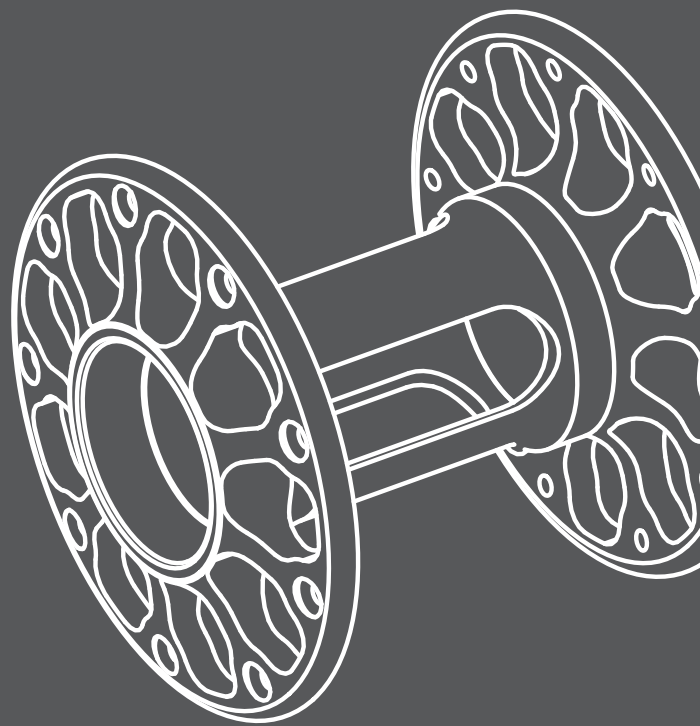
France

Poitevin-Diffusion
Tel +33 (0)2 47 29 12 26
+33 (0)6 21 87 84 62
Fax +33 (0)2 47 29 03 35
contact@poitevin-diffusion.com

Israel

Israel Quality of Life Center Ltd.
Tel +972-4-90 40 780
+972-4-90 40 880
Fax +972-4-90 40 480
iqlc_roy@netvision.net.il

A1



SPEEDY A1

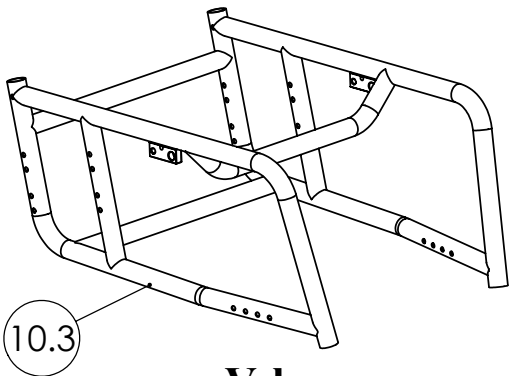
Ersatzteilkatalog bis Baujahr 2002

Schweiz

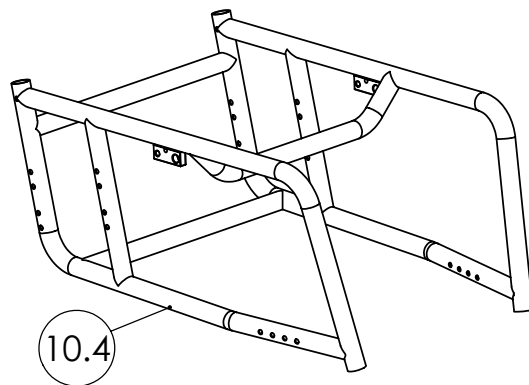
Inhaltsverzeichnis	Seite
SPEEDY Rahmen	1 - 2
Kniehebelbremse	3 - 4
Halteleiste	4
Kniehebelbremskörper	4
Bremshebel	4
Bremsbolzen	4
Rückenlehne	5 - 8
Rückenlehne vormontiert.....	5
Rückenbespannung	6
Rückenlehne Einzelteile	6
Rückenquerbügel	6
Schiebegriffe	7 - 8
Sitzbespannung	8
Seitenbleche	9 - 10
Seitenblech	10
Seitenblechbefestigung	10
Kleiderschutz und Armlehnen	11 - 12
Kleiderschutz	12
Armlehnen	12
Fußbügel	13 - 24
Fußbügel durchgehend höhenverstellbar	13 - 14
Fußbügel durchgehend höhenverstellbar, Auflage einseitig hochklappbar	15 - 16
Fußbügel durchgehend nach hinten hochfaltbar	17 - 18
Geteilter Fußbügel, höhenverstellbar, Auflage seitlich hochfaltbar	19 - 20
Geteilter Fußbügel, seitlich abschwenkbar, abnehmbar, höhenverstellbar	21 - 22
Zubehör Fußbügel	24
Fußbrettauflage	24
Wadenband	24
Kippstützen und Transitrollen	25 - 26
Adapter	26
Kippstützen	26
Transitrollen	26

Lenkradbefestigung	27 - 30
Lenkrad-Lagerblock	28
Lenkradgabel mit Schraubachse	28
Lenkradgabel mit Steckachse	30
Lenkräder	30
Antriebsradbefestigung	31 - 24
Antriebsradbefestigungsplatte	21
Antriebsradbuchse	32
Antriebsrad-Steckachsen	32
Sturzadapter	34
Spurdistanz	34
Antriebsräder	35 - 38
Eingespeichte Felgen	36
Greifringe	36
Bereifung	37
Schläuche	37
Greifringüberzüge	37
Speichenschutz	38
Zubehör Antriebsräder	38
Naben	38
Speichen	38

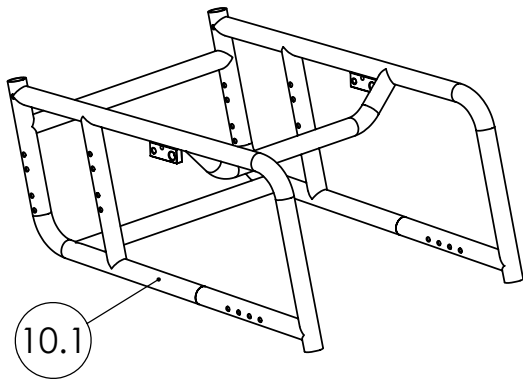
Rahmen



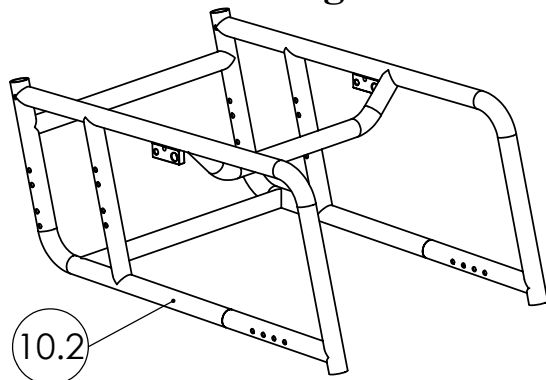
V-kurz



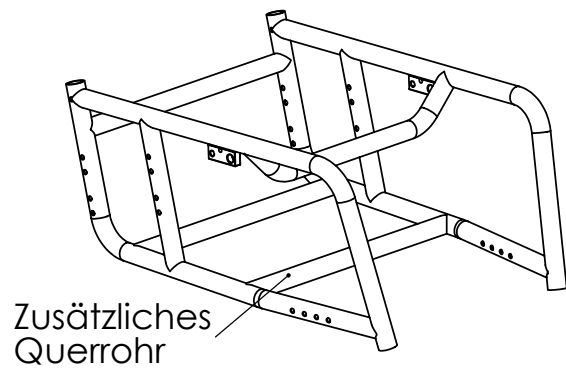
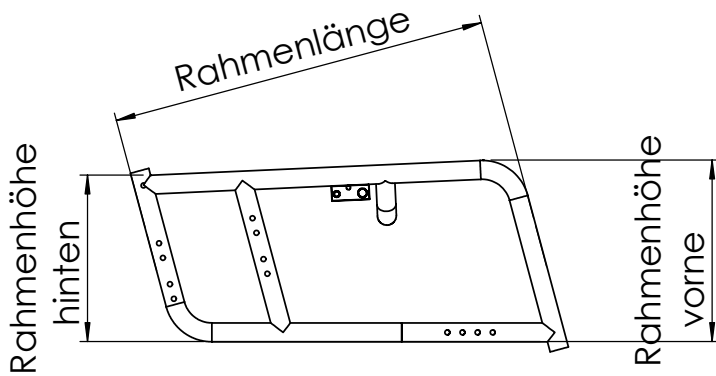
V-lang



G-kurz



G-lang

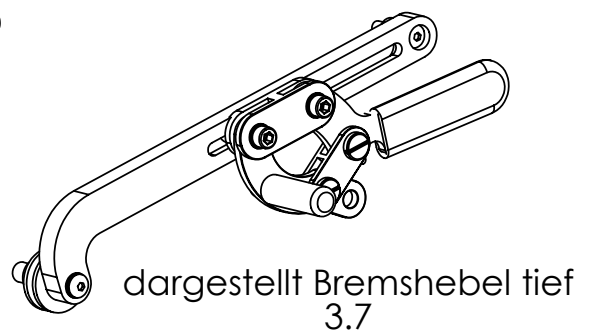
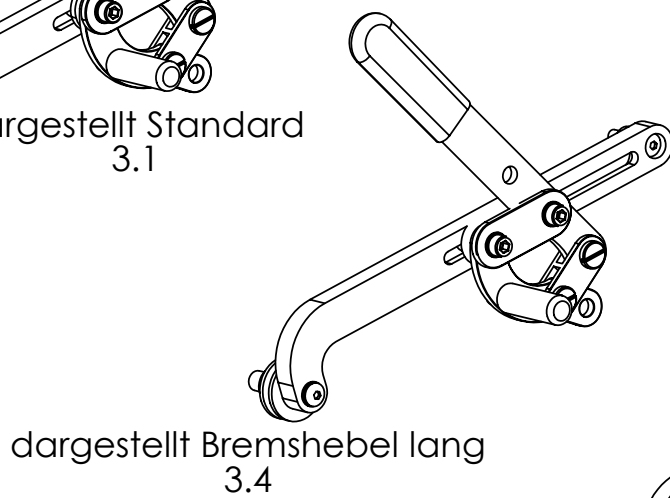
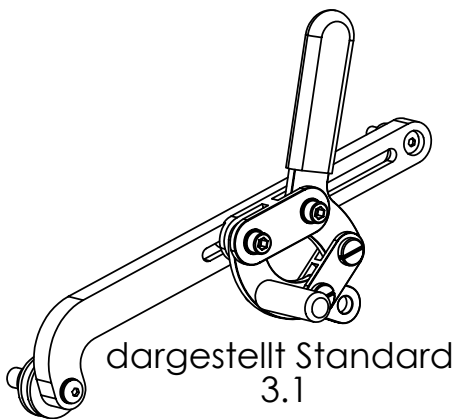
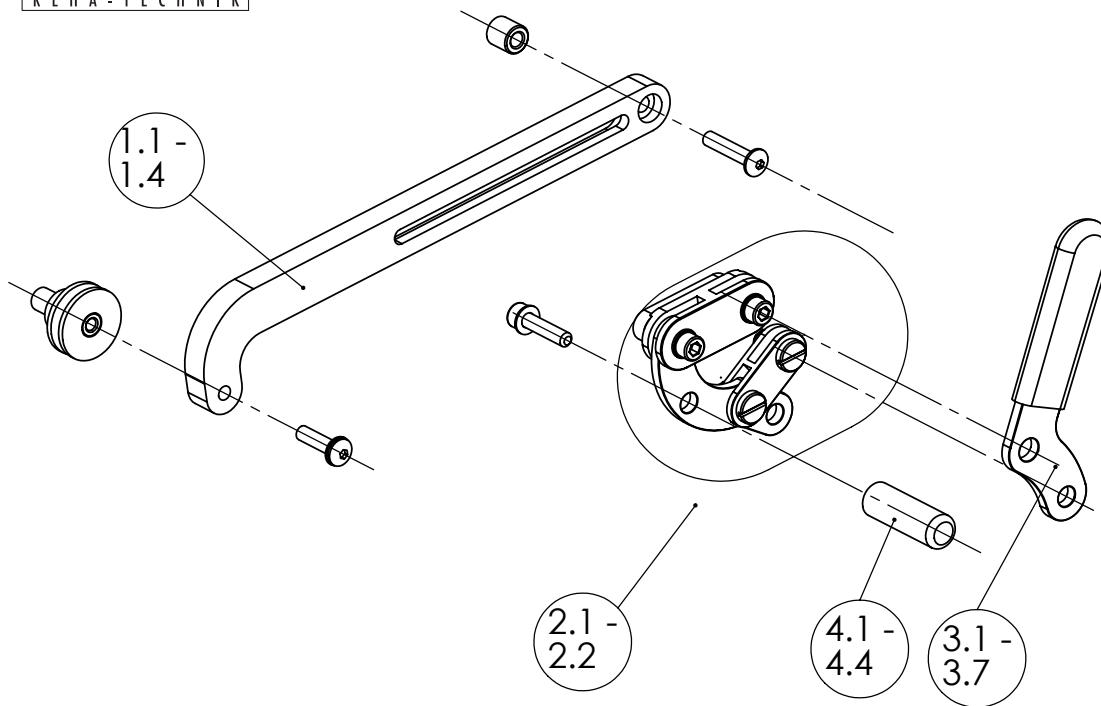


Rahmenform	Rahmenhöhe hinten	Rahmenhöhe Vorne	Rahmenlänge	Zusätzliches Querrohr vorne	Kniewinkel	Hinterer Rahmenwinkel
V – kurz	220mm	240mm	500mm	Ab SB 45cm (Abstand zum hinteren 210mm)	ca. 105°	105°
V- lang	240mm	260mm	540mm	Ab SB 45cm (Abstand zum hinteren 210mm)	ca.105°	105°
G-kurz	220mm	240mm	500mm	Ab SB 45cm (Abstand zum hinteren 210mm)	ca.105°	105°
G-lang	240mm	260mm	540mm	Ab SB 45cm (Abstand zum hinteren 210mm)	ca.105°	105°

SPEEDY A1 / A2 Rahmen

Pos.	Artikelnummer	Bezeichnung	Anzahl	Preis 3 (SFr.)
10.1	8010 100 000	Rahmen SPEEDY A1 pulverbeschichtet Rahmenvorbau: gerade Form Rahmenlänge kurz (50cm)	1 Stück	SFr. 1.181,00
10.2	8010 100 002	Rahmen SPEEDY A1 pulverbeschichtet Rahmenvorbau gerade Form Rahmenlänge lang (54cm)	1 Stück	SFr. 1.181,00
10.3	8010 100 004	Rahmen SPEEDY A1 pulverbeschichtet Rahmenvorbau V-Form Rahmenlänge kurz (50cm)	1 Stück	SFr. 1.240,00
10.4	8010 100 006	Rahmen SPEEDY A1 pulverbeschichtet Rahmenvorbau V-Form Rahmenlänge lang (54cm)	1 Stück	SFr. 1.240,00
	8020 100 000	Rahmen SPEEDY A2 pulverbeschichtet Rahmenvorbau: gerade Form Rahmenlänge kurz (50cm)	1 Stück	SFr. 1.181,00
	8020 100 002	Rahmen SPEEDY A2 pulverbeschichtet Rahmenvorbau gerade Form Rahmenlänge lang (54cm)	1 Stück	SFr. 1.181,00
	8020 100 004	Rahmen SPEEDY A2 pulverbeschichtet Rahmenvorbau V-Form Rahmenlänge kurz (50cm)	1 Stück	SFr. 1.240,00
	8020 100 006	Rahmen SPEEDY A2 pulverbeschichtet Rahmenvorbau V-Form Rahmenlänge lang (54cm)	1 Stück	SFr. 1.240,00
	8010 100 010	Rahmenschutzgleiter	1 Paar	SFr. 14,90
	8010 100 060	Rahmen Reflector Clip	2 Paar	SFr. 19,90

Kniehebelbremse



Kniehebelbremse



Halteleiste

Pos.	Artikelnummer	Bezeichnung	Anzahl	Preis 3 (SFr.)
1.1	8010 705 000	Halteleiste rechts, kurzer Verstellbereich mit Befestigungsmaterial	1 Stück	SFr. 41,00
1.2	8010 705 001	Halteleiste links, kurzer Verstellbereich mit Befestigungsmaterial	1 Stück	SFr. 41,00
1.3	8010 705 100	Halteleiste rechts, langer Verstellbereich mit Befestigungsmaterial	1 Stück	SFr. 41,00
1.4	8010 705 101	Halteleiste links, langer Verstellbereich mit Befestigungsmaterial	1 Stück	SFr. 41,00

Kniehebelbremskörper

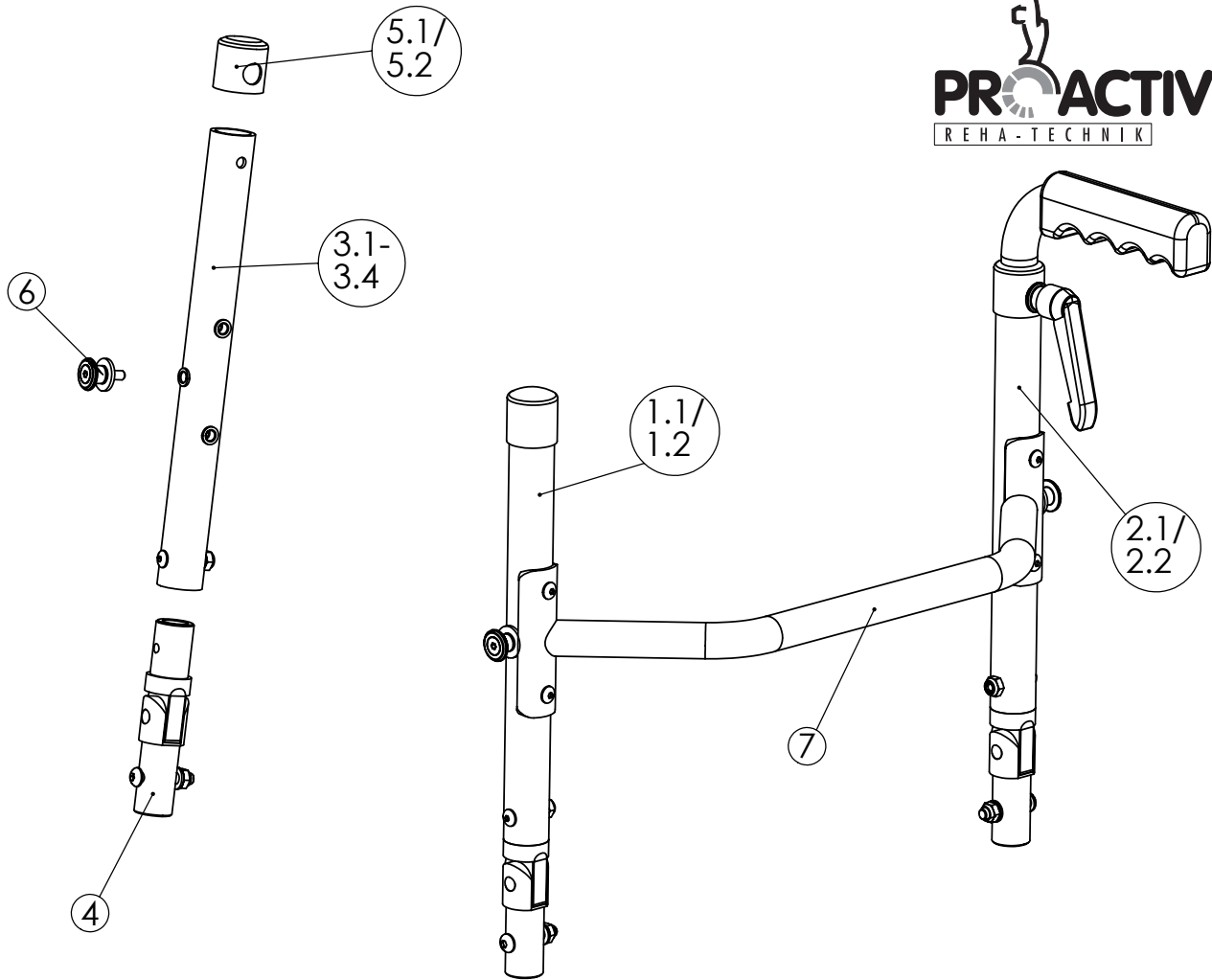
Pos.	Artikelnummer	Bezeichnung	Anzahl	Preis 3 (SFr.)
2.1	8010 703 001	Kniehebelbremskörper rechts (ohne Bremshebel, Bremsbolzen und Halteleiste)	1 Stück	SFr. 60,30
2.2	8010 703 002	Kniehebelbremskörper links (ohne Bremshebel, Bremsbolzen und Halteleiste)	1 Stück	SFr. 60,30

Bremshebel

Pos.	Artikelnummer	Bezeichnung	Anzahl	Preis 3 (SFr.)
3.1	8010 706 000	Bremshebel Standard (rechts oder links)	1 Stück	SFr. 25,30
3.2	8010 706 002 -001	Bremshebel Standard rechts, 20° ausgestellt	1 Stück	SFr. 36,20
3.3	8010 706 002 -002	Bremshebel Standard links, 20° ausgestellt	1 Stück	SFr. 36,20
3.4	8010 706 001	Bremshebel lang (rechts oder links)	1 Stück	SFr. 27,70
3.5	8010 706 003 -001	Bremshebel lang, rechts, 20° ausgestellt	1 Stück	SFr. 37,90
3.6	8010 706 003 -002	Bremshebel lang, links, 20° ausgestellt	1 Stück	SFr. 37,90
3.7	8010 706 004	Bremshebel tief (rechts oder links)	1 Stück	SFr. 27,70

Bremsbolzen

Pos.	Artikelnummer	Bezeichnung	Anzahl	Preis 3 (SFr.)
4.1	8010 707 000 -001	Bremsbolzen Aluminium, Länge 23,5 mm für 1° Sturz	1 Stück	SFr. 13,50
4.2	8010 707 000 -002	Bremsbolzen Aluminium, Länge 29,5mm für 4° Sturz	1 Stück	SFr. 13,50
4.3	8010 707 000 -003	Bremsbolzen Aluminium, Länge 36,5 mm für 6° Sturz	1 Stück	SFr. 13,50
4.4	8010 707 100	Bremsbolzen Aluminium, Länge nach Maßangabe	1 Stück	SFr. 27,90
	8010 707 000 -011	Bremsbolzen Edelstahl, Länge 23,5 mm für 1° Sturz	1 Stück	SFr. 18,90
	8010 707 000 -012	Bremsbolzen Edelstahl, Länge 29,5 mm für 4° Sturz	1 Stück	SFr. 18,90
	8010 707 000 -013	Bremsbolzen Edelstahl, Länge 36,5 mm für 6° Sturz	1 Stück	SFr. 18,90



Rückenlehne

Rückenlehne vormontiert

Pos.	Artikelnummer	Bezeichnung	Anzahl	Preis 3 (SFr.)
1.1	8010 400 100	Rückenlehne, bis RH 39cm vorbereitet für Montage ohne Schiebegriffe	1 Stück	SFr. 374,80
1.2	8010 400 101	Rückenlehne, ab RH 40cm vorbereitet für Montage ohne Schiebegriffe	1 Stück	SFr. 401,00
2.1	8010 400 200	Rückenlehne, bis RH 39cm vorbereitet für Montage mit Schiebegriffen	1 Stück	SFr. 374,80
2.2	8010 400 201	Rückenlehne, ab RH 40cm vorbereitet für Montage mit Schiebegriffen	1 Stück	SFr. 401,00

jew eils Rückenrohr rechts und links, Rückenbespannung
und Rückenpolster

Rückenbespannung

Pos.	Artikelnummer	Bezeichnung	Anzahl	Preis 3 (SFr.)
	8010 804 100	Rückenbespannung, bis RH 39cm	1 Stück	SFr. 191,30
	8010 804 101	Rückenbespannung, ab RH 40cm	1 Stück	SFr. 218,50
	8010 805 100	Rückenpolster Standard, schwarz (vorne 10mm, hinten 5mm gepolstert)	1 Stück	SFr. 180,20
	8010 805 101	Rückenpolster Comfort, schwarz (vorne 20mm, hinten 5mm gepolstert)	1 Stück	SFr. 250,90
	8010 805 102	Rückenpolster Ligth, schwarz (vorne 10mm, hinten 0mm gepolstert)	1 Stück	SFr. 250,90
	8010 805 103	Rückenquerband 5cm zur Erhöhung der Rückenhöhe	1 Stück	SFr. 41,30

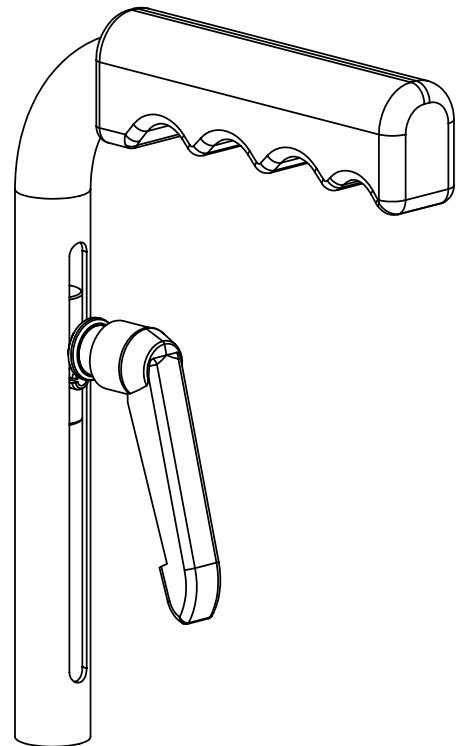
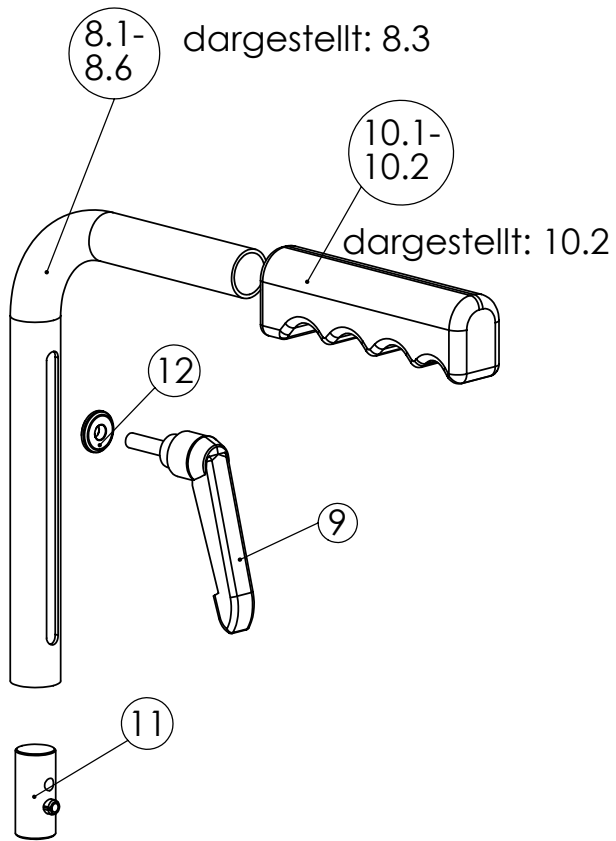
Rückenlehne Einzelteile

Pos.	Artikelnummer	Bezeichnung	Anzahl	Preis 3 (SFr.)
3.1	8010 401 000	Rückenrohr rechts vorbereitet für Montage ohne Schiebegriffe	1 Stück	SFr. 50,10
3.2	8010 401 001	Rückenrohr links vorbereitet für Montage ohne Schiebegriffe	1 Stück	SFr. 50,10
3.3	8010 401 100	Rückenrohr rechts vorbereitet für Montage mit Schiebegriffen	1 Stück	SFr. 50,10
3.4	8010 401 101	Rückenrohr links vorbereitet für Montage mit Schiebegriffen	1 Stück	SFr. 50,10
	8010 401 200	Rückenrohr-Verstärkungsinlett	1 Stück	SFr. 26,80
4	8010 402 000	Rückengelenk	1 Stück	SFr. 52,50
5.1	8010 400 015	Abschlußkappe Kunststoff mit 20mm Bohrung für Rückenrohre mit Schiebegriffen	1 Stück	SFr. 3,50
5.2	8010 400 016	Abschlußkappe Kunststoff geschlossen für Rückenrohre ohne Schiebegriffe	1 Stück	SFr. 3,50
6	8010 403 050	Seitenblechdrehpunkt (Zylinderschraube M5x25 long lock, U-Scheibe und Einnietmutter)	1 Stück	SFr. 13,20

Rückenquerbügel

Pos.	Artikelnummer	Bezeichnung	Anzahl	Preis 3 (SFr.)
7	8010 405 000	Rückenquerbügel, 80mm ausgestellt	1 Stück	SFr. 136,20
	8010 405 010	Rückenquerbügel, ausgestellt nach Maßangabe	1 Stück	SFr. 202,00

Schiebegriffe



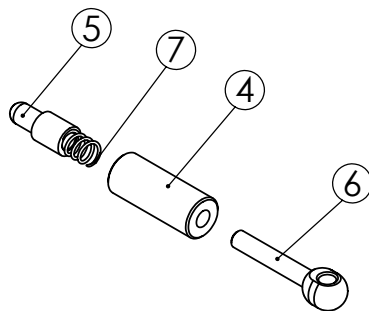
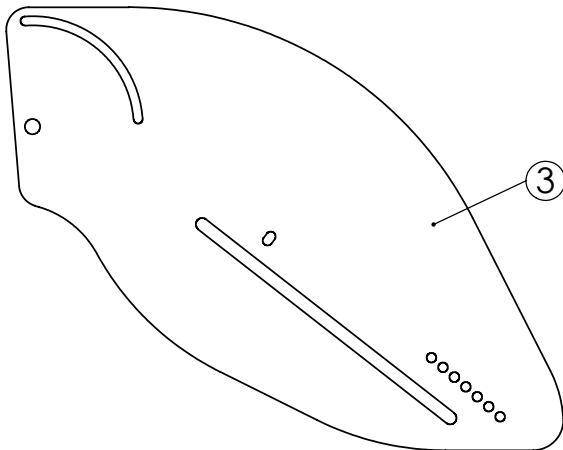
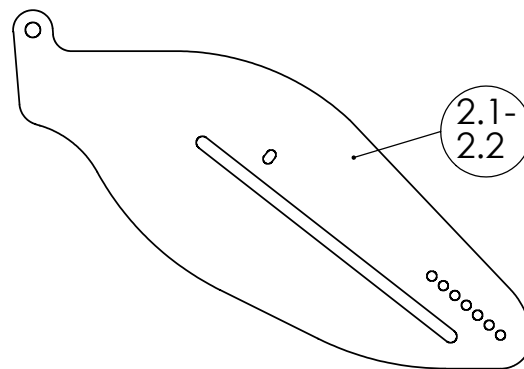
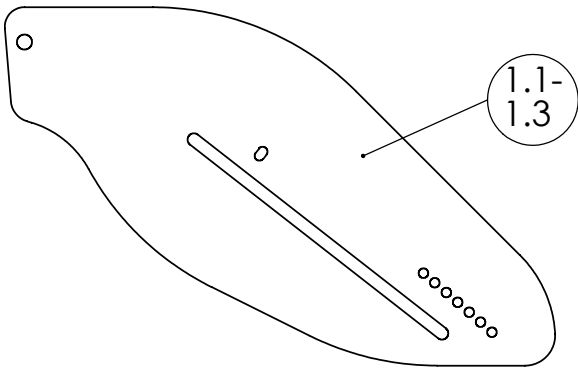
Schiebegriffe

Pos.	Artikelnummer	Bezeichnung	Anzahl	Preis 3 (SFr.)
8.1	8010 406 000	Aluminium Schiebegriff fest montiert, mit Foam-Grip Überzug	1 Stück	SFr. 62,70
8.2	8010 406 001	Sicherheitsschiebegriff höhenverstellbar Verstellbereich 7cm, Grifflänge 13cm, mit Lamellengriff und Klemmhebel	1 Stück	SFr. 109,00
8.3	8010 406 002	Sicherheitsschiebegriff höhenverstellbar Verstellbereich 11cm, Grifflänge 13cm, mit Lamellengriff und Klemmhebel	1 Stück	SFr. 109,00
8.4	8010 406 200	Sicherheitsschiebegriff höhenverstellbar Verstellbereich 7cm, Grifflänge 20cm (für Trommelbremse)	1 Stück	SFr. 109,00
8.5	8010 406 201	Sicherheitsschiebegriff höhenverstellbar Verstellbereich 11cm, Grifflänge 20cm (für Trommelbremse)	1 Stück	SFr. 109,00
8.6	8010 406 004	Sicherheitsschiebegriff höhenverstellbar Länge 450mm (für rückverlagerte Schiebegriff- Ausführung)	1 Stück	SFr. 72,20
	8010 406 300	Schiebegriffhalter für rückverlagerte Schiebegriff- Ausführung, mit Klemmhebel	1 Stück	SFr. 87,10
9	8010 406 500	Klemmhebel M6x25	1 Stück	SFr. 19,20
10.1	8010 406 510	Foamgrip- Schiebegriffüberzug	1 Paar	SFr. 15,00
10.2	8010 406 511	Lamellen- Schiebegriffüberzug	1 Paar	SFr. 15,60
11	8010 401 104	Befestigungsinlett M6	1 Stück	SFr. 21,90
12	8010 401 116	Klemmscheibe Alu 6mm	1 Stück	SFr. 5,40

Sitzbespannung

Pos.	Artikelnummer	Bezeichnung	Anzahl	Preis 3 (SFr.)
	8010 801 100	Sitzbespannung offenes Gurtsystem	1 Stück	SFr. 176,70
	8010 801 200	Sitzbespannung geschlossen	1 Stück	SFr. 226,80
	8010 801 300	Klemmplatte Alu für Sitzbespannung	1 Stück	SFr. 7,90
	8010 802 827	Halterrohr Aluminium 275mm	1 Stück	SFr. 14,50
	8010 802 837	Halterrohr Aluminium 375mm	1 Stück	SFr. 15,10
	8010 802 100	Sitzplatte aus GFK	1 Stück	SFr. 302,00

Seitenbleche



Seitenbleche

Seitenblech

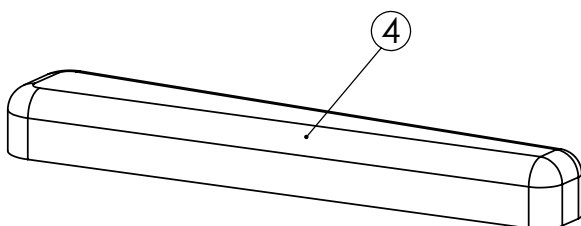
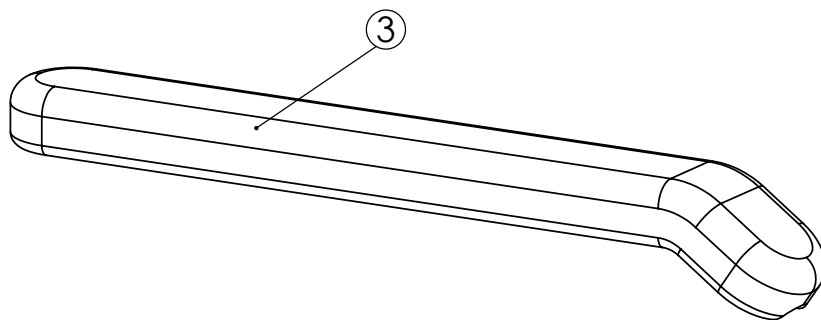
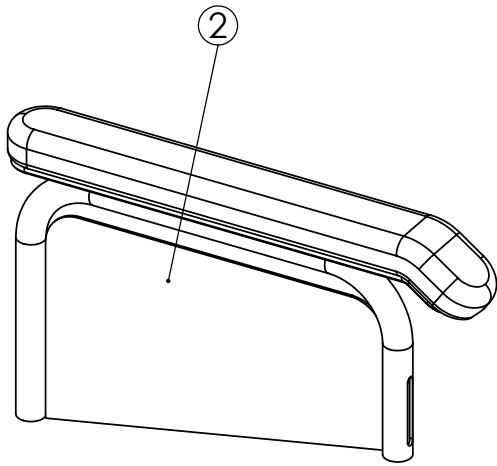
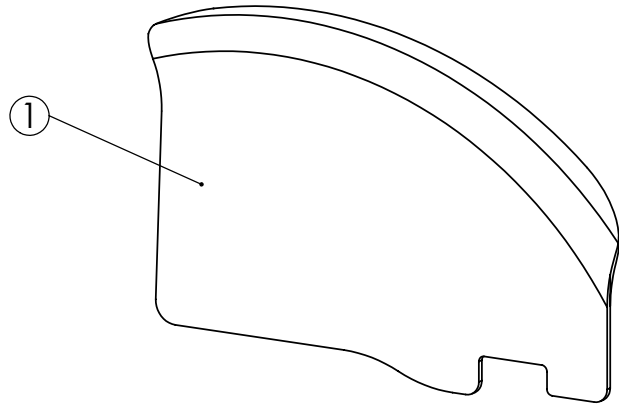
Pos.	Artikelnummer	Bezeichnung	Anzahl	Preis 3 (SFr.)
1.1	8010 403 000	Seitenblech Alu, 7 Rastpositionen, Standardform	1 Stück	SFr. 89,00
1.2	8010 403 001	Seitenblech Alu, 8 Rastpositionen, Standardform	1 Stück	SFr. 95,60
1.3	8010 403 002	Seitenblech Alu, 9 Rastpositionen, Standardform (bis max. 50kg Körpergewicht)	1 Stück	SFr. 95,60
2.1	8010 403 003	Seitenblech Alu, 7 Rastpositionen, niedere Ausführung	1 Stück	SFr. 89,00
2.2	8010 403 004	Seitenblech Alu, 8 Rastpositionen., niedere Ausführung (bis max. 50kg Körpergewicht)	1 Stück	SFr. 95,60
3	8010 403 005	Seitenblech Alu, 10 Rastpositionen, lange, hohe Ausführung	1 Stück	SFr. 112,60

jeweils mit Kantenschutz und Seitenblechdrehpunkt,
Farbe: schwarz pulverbeschichtet

Seitenblechbefestigung

Pos.	Artikelnummer	Bezeichnung	Anzahl	Preis 3 (SFr.)
	8010 403 050	Seitenblechdrehpunkt (Zylinderschraube M5x25 long lock, U-Scheibe und Einnietmutter)	1 Stück	SFr. 13,20
1-4	8010 403 060	Rastbolzen (Augenschraube, Feder, Rastbolzen und Buchse)	1 Stück	SFr. 37,50
2-4	8010 403 061	Rastbolzeninlett (Augenschraube, Feder und Rastbolzen)	1 Stück	SFr. 26,60
	8010 403 070	Kantenschutz 2mm, schwarz	1 Meter	SFr. 6,70
	8010 403 125	Kunststoff-Führungsscheibe	1 Stück	SFr. 2,50

Kleiderschutz und Armlehne



Kleiderschutz und Armlehnen

Kleiderschutz

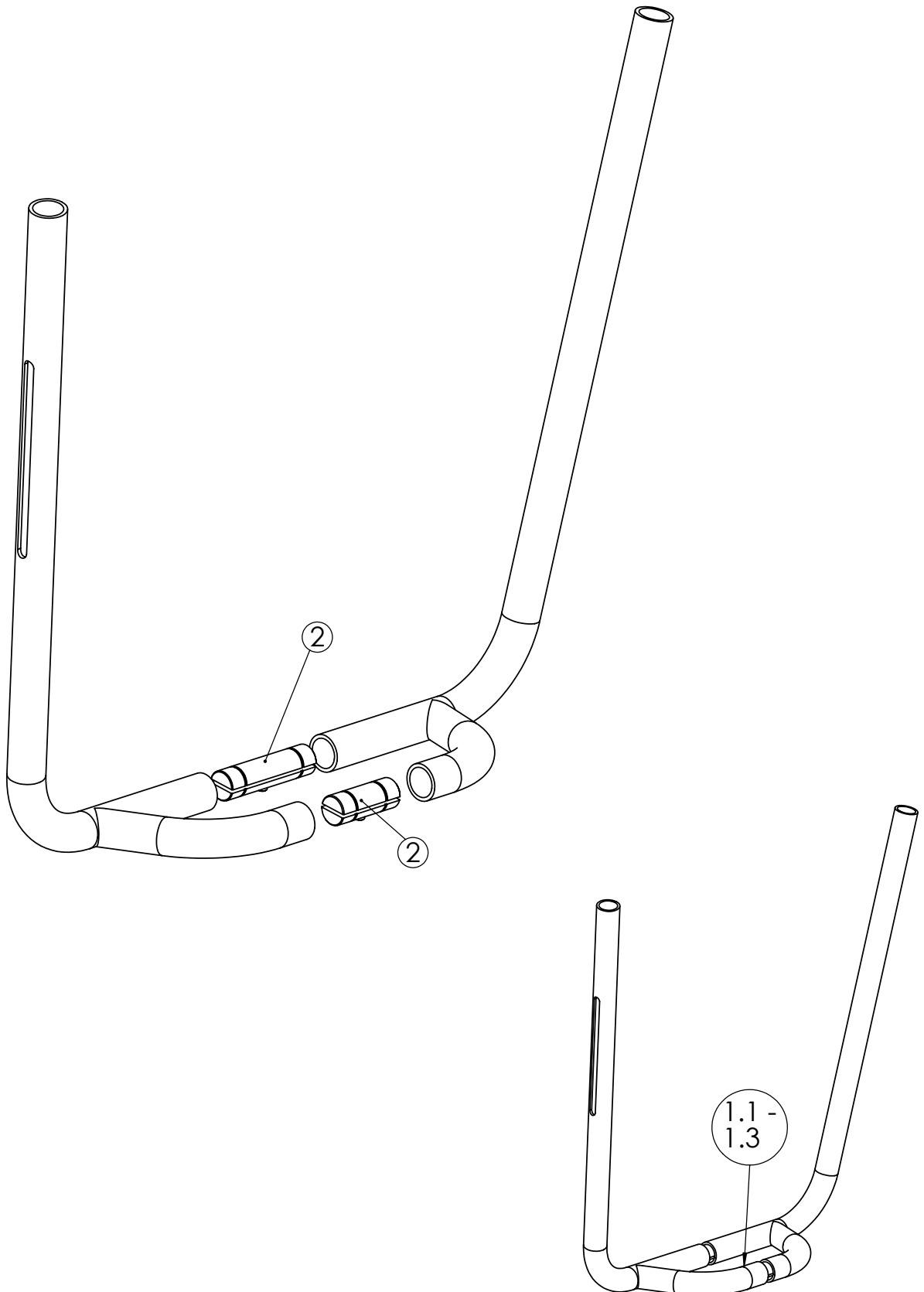
Pos.	Artikelnummer	Bezeichnung	Anzahl	Preis 3 (SFr.)
	8010 403 100	Kleiderschutz, fest montiert	1 Paar	SFr. 238,00
	8010 403 110	Kleiderschutz steckbar	1 Paar	SFr. 238,00
	8010 403 120	Kleiderschutz ÜbergroÙe; Radabdeckung Standard	1 Paar	SFr. 238,00
1	8010 403 130	Kleiderschutz steckbar, Radabdeckung breit	1 Paar	SFr. 238,00
	8010 403 135	Höhenanschlag für Kleiderschutz	1 Stück	SFr. 12,50

Armlehnen

Pos.	Artikelnummer	Bezeichnung	Anzahl	Preis 3 (SFr.)
	8010 403 140	Armauflagen abklappbar, mit Armpolstern 25cm und Halterung	1 Paar	SFr. 298,00
	8010 403 150	Armpolster 25cm auf steckbaren Kleiderschutz montiert	1 Paar	SFr. 344,00
2	8010 403 160	DESK Seitenteile mit Armpolster 38cm, steckbar, höhenverstellbar	1 Paar	SFr. 486,00
4	8010 403 205	Armpolster Länge: 25cm	1 Stück	SFr. 37,90
3	8010 403 210	Armpolster Länge: 38cm	1 Stück	SFr. 56,90

jew eils mit Befestigungsmaterial

Fußbügel durchgehend höhenverstellbar

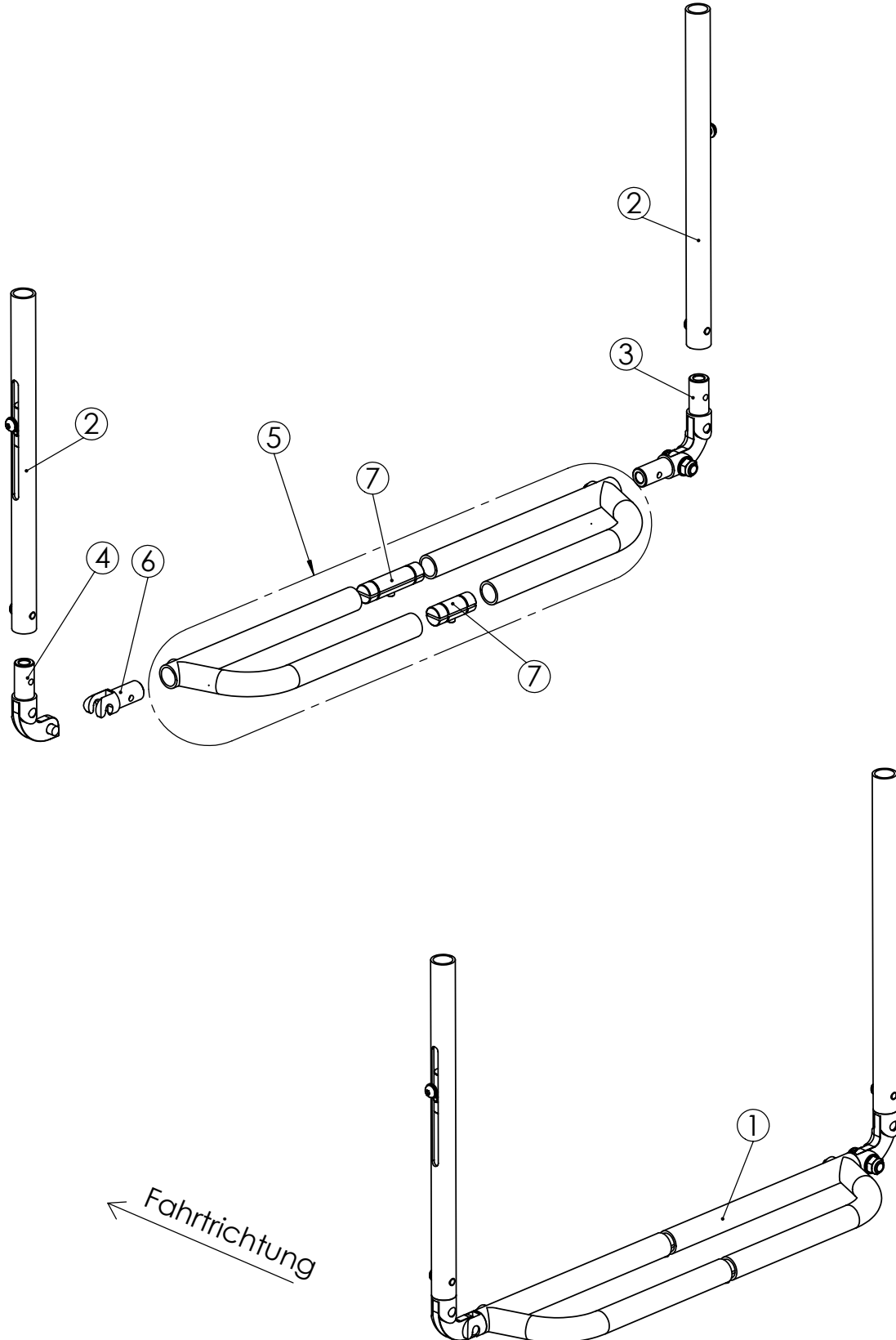


Fußbügel

Fußbügel durchgehend, höhenverstellbar

Pos.	Artikelnummer	Bezeichnung	Anzahl	Preis 3 (SFr.)
		Komplette Fußbügel		
1.1	8010 601 000	Durchgehender Fußbügel, höhenverstellbar für Rahmenvorbau "Gerade Form",	1 Stück	SFr. 183,90
1.2	8010 601 100	Durchgehender Fußbügel, höhenverstellbar für Rahmenvorbau "V-Form"	1 Stück	SFr. 183,90
1.3	8010 601 050	Durchgehender Fußbügel, höhenverstellbar, 7° ausgestellt, für Rahmenvorbau V-Form ohne gummierte Fußbrettauflage	1 Stück	SFr. 183,90
		Einzelteile Fußbügel		
	8010 601 810	Schraubinlett M6, Ø 15,5mm	1 Stück	SFr. 7,95
2	8010 601 850	Fußbügelverbinder	1 Paar	SFr. 34,00

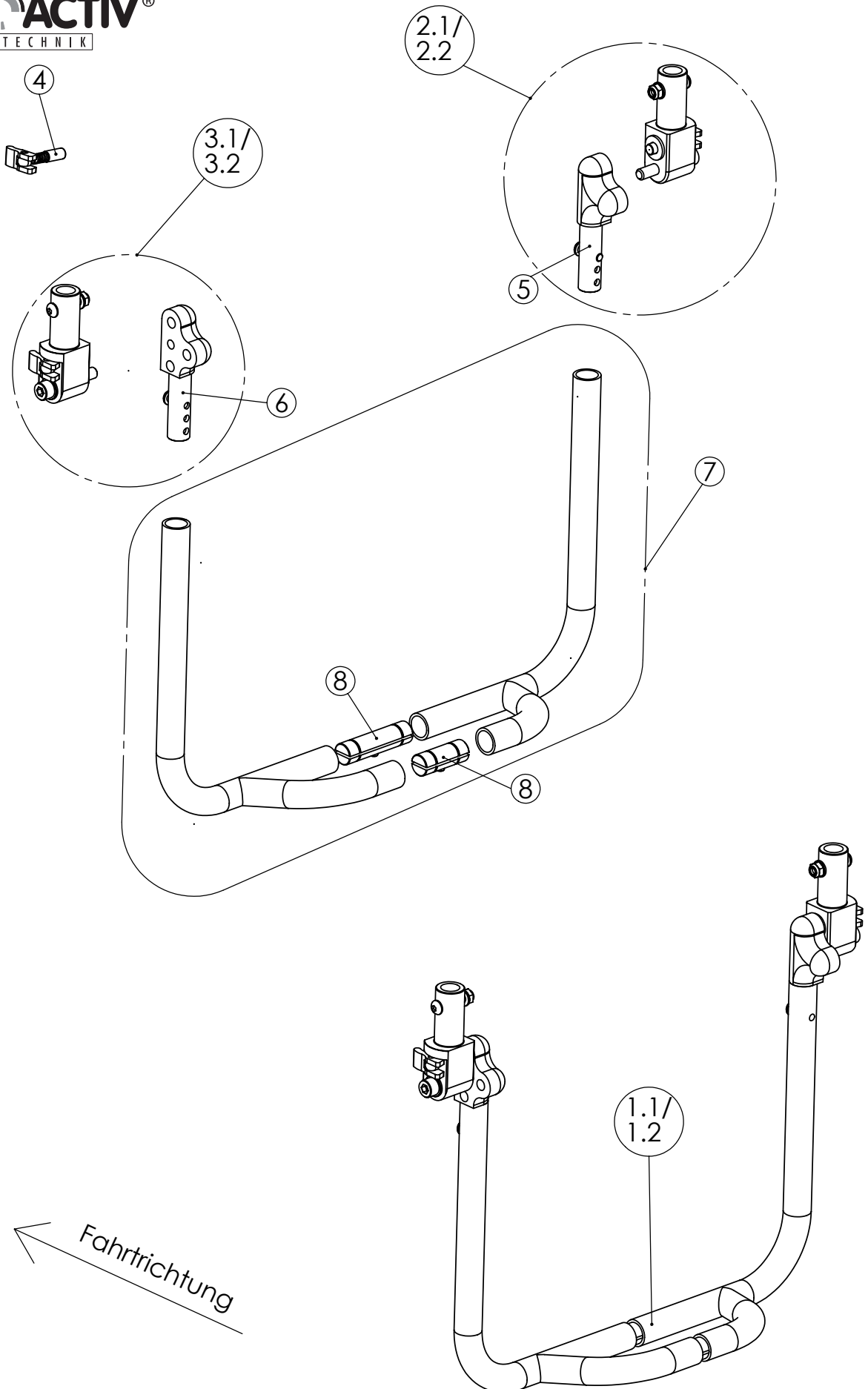
Fußbügel durchgehend, höhenverstellbar, Auflage einseitig hochklappbar



Fußbügel durchgehend, höhenverstellbar, Auflage einseitig hochklappbar

Pos.	Artikelnummer	Bezeichnung	Anzahl	Preis 3 (SFr.)
		Komplette Fußbügel		
1	8010 603 000	Fußbügel für Rahmenvorbau "Gerade-Form"	1 Stück	SFr. 401,00
	8010 603 100	Fußbügel für Rahmenvorbau V-Form"	1 Stück	SFr. 401,00
		ohne gummierte Fußbrettauflage		
		Einzelteile		
2	8010 603 520	Rahmeneinschubrohr höhenverstellbar	1 Stück	SFr. 68,80
3	8010 603 600	Fußbügelauflagegelenk G-Form 90°, rechts	1 Stück	SFr. 61,80
4	8010 603 601	Fußbügelauflagegelenk mit Gabel G-Form 90°, links	1 Stück	SFr. 61,80
	8010 603 700	Fußbügelauflagegelenk V-Form 97°, rechts	1 Stück	SFr. 61,80
	8010 603 701	Fußbügelauflagegelenk mit Gabel V-Form 97°, links	1 Stück	SFr. 61,80
5	8010 603 800	Fußauflagebügel	1 Stück	SFr. 154,80
6	8010 603 820	Auflagehaken	1 Stück	SFr. 22,20
7	8010 603 850	Fußbügelverbinder	1 Paar	SFr. 34,00

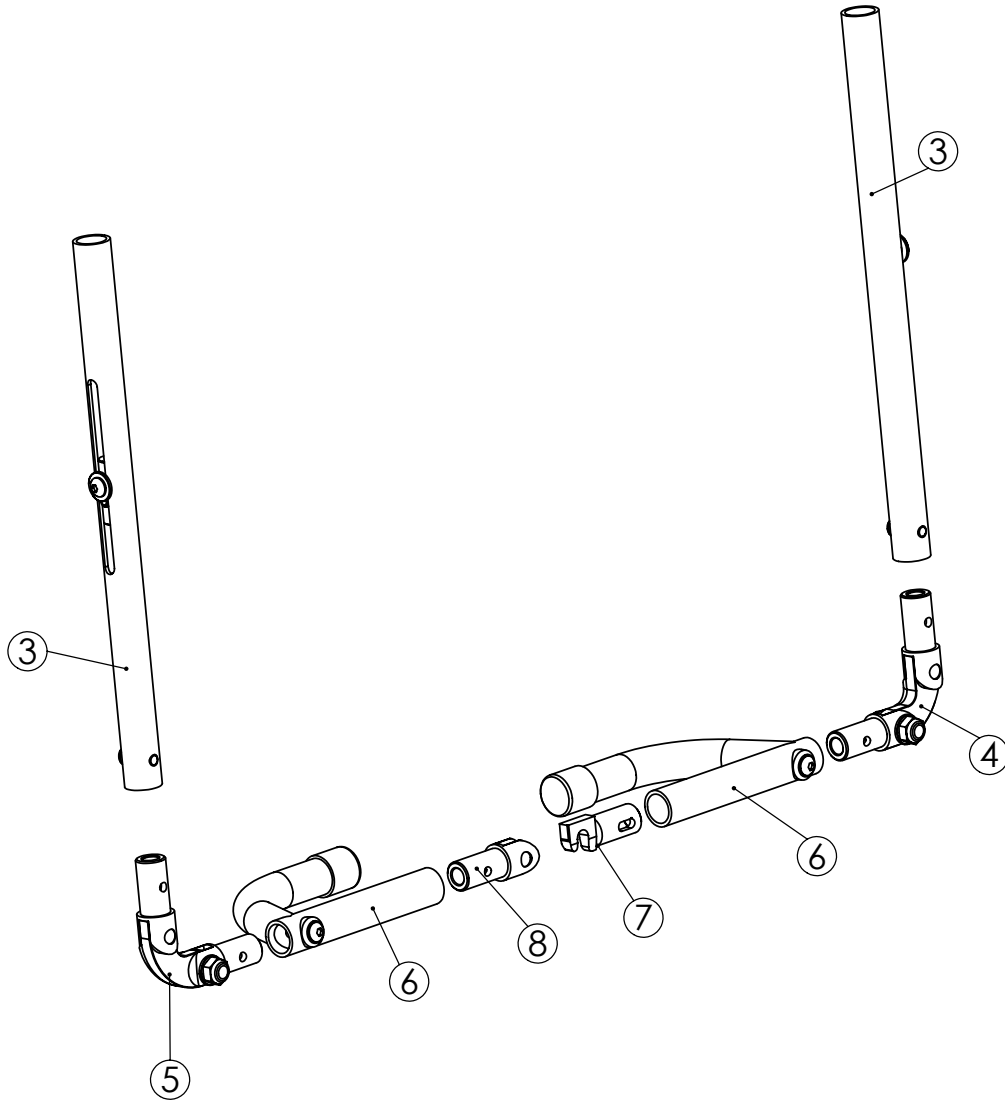
Fußbügel durchgehend, nach hinten hochfaltbar



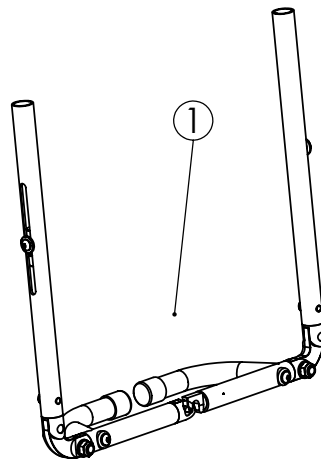
Fußbügel durchgehend, nach hinten hochfaltbar

Pos.	Artikelnummer	Bezeichnung	Anzahl	Preis 3 (SFr.)
		Komplette Fußbügel		
1.1	8010 604 000	Fußbügel durchgehend, nach hinten hochfaltbar, für Rahmenvorbau "Gerade-Form"	1 Stück	SFr. 389,00
1.2	8010 604 100	Fußbügel durchgehend, nach hinten hochfaltbar, für Rahmenvorbau V-Form" ohne gummierte Fußbrettauflage	1 Stück	SFr. 389,00
		Einzelteile		
2.1	8010 604 350	Fußbügelgelenk rechts für Rahmenvorbau G-Form (Rahmeneinsteck-Gelenk, Gelenkinnenteil, Rastbolzen)	1 Stück	SFr. 176,00
3.1	8010 604 351	Fußbügelgelenk links für Rahmenvorbau G-Form (Rahmeneinsteck-Gelenk, Gelenkinnenteil, Rastbolzen)	1 Stück	SFr. 176,00
2.2	8010 604 360	Fußbügelgelenk rechts für Rahmenvorbau V-Form (Rahmeneinsteck-Gelenk, Gelenkinnenteil, Rastbolzen)	1 Stück	SFr. 176,00
3.2	8010 604 361	Fußbügelgelenk rechts für Rahmenvorbau V-Form (Rahmeneinsteck-Gelenk, Gelenkinnenteil, Rastbolzen)	1 Stück	SFr. 176,00
4	8010 604 400	Rastbolzeninlett mit Betätigungshebel	1 Stück	SFr. 53,60
5	8010 604 330	Gelenkinnenteil rechts, mit Aufnahmezapfen	1 Stück	SFr. 43,80
6	8010 604 331	Gelenkinnenteil links, mit Aufnahmezapfen	1 Stück	SFr. 43,80
7	8010 604 820	Fußbügel, ohne Fußbügelgelenk	1 Stück	SFr. 162,20
8	8010 604 850	Fußbügelverbinder	1 Paar	SFr. 34,00

Geteilter Fußbügel, höhenverstellbar, Auflage seitlich hochfaltbar



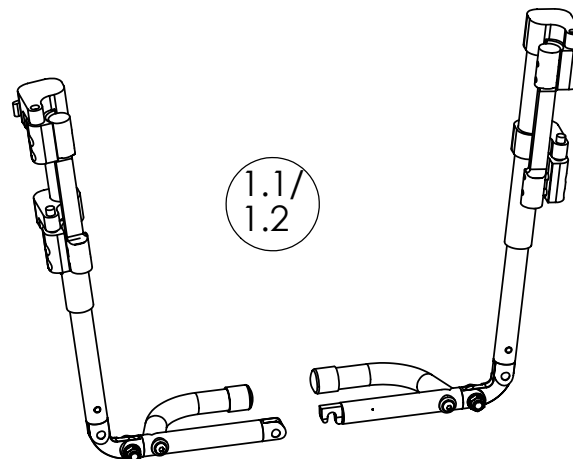
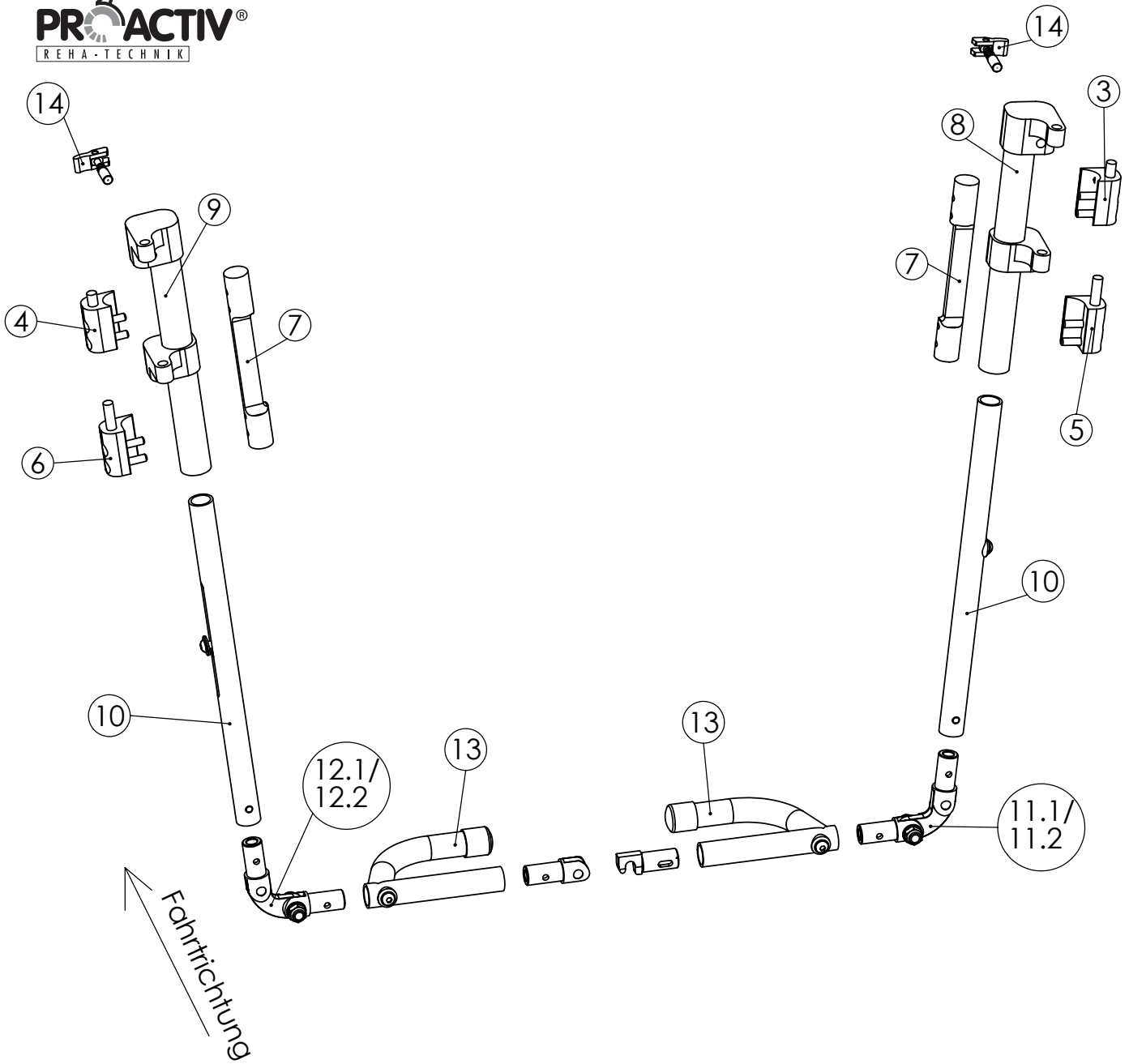
Fahrtichtung



Geteilter Fußbügel, höhenverstellbar, Auflage seitlich hochfaltbar

Pos.	Artikelnummer	Bezeichnung	Anzahl	Preis 3 (SFr.)
1	8010 606 000	Komplette Fußbügel Geteilter Fußbügel, höhenverstellbar für Rahmenvorbau "Gerade Form"	1 Paar	SFr. 471,00
	8010 606 100	Geteilter Fußbügel, höhenverstellbar für Rahmenvorbau "V- Form" mit gummierter Fußbrettauflage	1 Paar	SFr. 471,00
		Einzelteile		
	8010 606 520	Rahmeneinschubrohr höhenverstellbar	1 Stück	SFr. 68,80
4	8010 606 600	Fußbügelauflagegelenk G-Form 90°, rechts	1 Stück	SFr. 61,80
5	8010 606 601	Fußbügelauflagegelenk G-Form 90°, links	1 Stück	SFr. 61,80
	8010 606 700	Fußbügelauflagegelenk V-Form 97°, rechts	1 Stück	SFr. 61,80
	8010 606 701	Fußbügelauflagegelenk V-Form 97°, links	1 Stück	SFr. 61,80
6	8010 606 810	Fußauflagebügel geteilt	1 Paar	SFr. 154,80
7	8010 606 820	Auflagehaken	1 Stück	SFr. 22,20
8	8010 606 821	Auflagegabel	1 Stück	SFr. 19,90

Geteilter Fußbügel, seidl. abschwenkbar, abnehmbar, höhenverstellbar



Geteilter Fußbügel, seitlich abschwenkbar, abnehmbar, höhenverstellbar

Pos.	Artikelnummer	Bezeichnung	Anzahl	Preis 3 (SFr.)
1.1	8010 607 000	Komplette Fußbügel Geteilter, seitlich abschwenkbarer Fußbügel für Rahmenvorbau "Gerade Form", mit Rahmeneinschubhülse	1 Paar	SFr. 701,00
1.2	8010 607 100	Geteilter, seitlich abschwenkbarer Fußbügel für Rahmenvorbau "V-Form", mit Rahmeneinschub-hülse mit gummierter Fußbrettauflage	1 Paar	SFr. 701,00
		Einzelteile		
3	8010 607 200	Rahmenhalterung oben, rechts	1 Stück	SFr. 34,70
4	8010 607 201	Rahmenhalterung oben, links	1 Stück	SFr. 34,70
5	8010 607 210	Rahmenhalterung unten, rechts	1 Stück	SFr. 34,70
6	8010 607 211	Rahmenhalterung unten, links	1 Stück	SFr. 34,70
7	8010 607 212	Schraubinlett für Rahmenhalterung	1 Stück	SFr. 29,90
8	8010 607 510	Aufnahmerohr rechts	1 Stück	SFr. 100,20
9	8010 607 511	Aufnahmerohr links	1 Stück	SFr. 100,20
10	8010 607 520	Rahmeneinschubrohr höhenverstellbar	1 Stück	SFr. 68,80
11.1	8010 607 600	Fußbügelauflagegelenk G-Form 90°, rechts	1 Stück	SFr. 61,80
12.1	8010 607 601	Fußbügelauflagegelenk G-Form 90°, links	1 Stück	SFr. 61,80
11.2	8010 607 700	Fußbügelauflagegelenk V-Form 7°, rechts	1 Stück	SFr. 61,80
12.2	8010 607 701	Fußbügelauflagegelenk V-Form 7°, links	1 Stück	SFr. 61,80
13	8010 607 810	Fußauflagebügel geteilt	1 Paar	SFr. 154,80
		Rastbolzen		
14	8010 607 400	Rastbolzen mit Betätigungshebel	1 Stück	SFr. 53,60

Zubehör Fußbügel

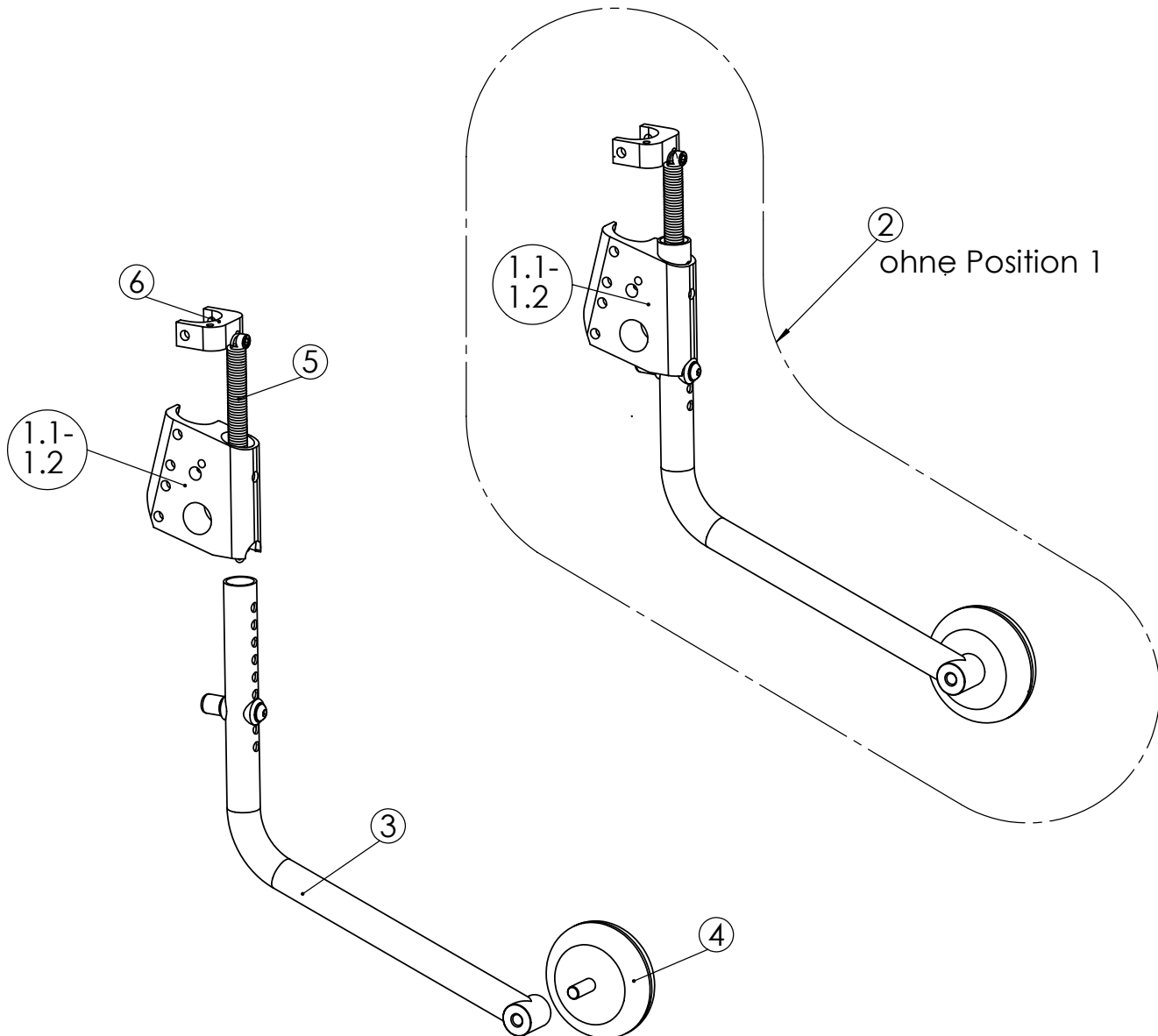
Fußbrettauflage

Pos.	Artikelnummer	Bezeichnung	Anzahl	Preis 3 (SFr.)
		Fußbrettauflage für durchgehenden Fußbügel		
	8010 601 900	1-teilige Fußbrettauflage gummiert, 13cm tief	1 Stück	SFr. 110,20
	8010 601 901	1-teilige Fußbrettauflage gummiert, 17cm tief	1 Stück	SFr. 130,00
	8010 601 902	1-teilige Fußbrettauflage gummiert, Form und Maße nach Angabe	1 Stück	SFr. 252,50
	8010 601 903	Fußbrett-Seitenanschlag, einstellbar	1 Paar	SFr. 53,60
		Fußbrettauflage für geteilten Fußbügel		
	8010 606 910	2-teilige Fußbrettauflage gummiert, 13cm tief	1 Paar	SFr. 110,20
	8010 606 911	2-teilige Fußbrettauflage gummiert, 17cm tief	1 Paar	SFr. 130,00
		Einzelteile		
	8010 600 280	Riffelgummi	1 Stück	SFr. 6,70

Wadenband

Pos.	Artikelnummer	Bezeichnung	Anzahl	Preis 3 (SFr.)
	8010 800 170	Wadenband schwarz, 70cm	1 Stück	SFr. 41,30
	8010 800 180	Wadenband schwarz, 80cm	1 Stück	SFr. 41,30
	8010 800 190	Wadenband schwarz, 90cm	1 Stück	SFr. 41,30

Kippstützen, Transitrollen



Kippstützen, Transitrollen

Adapter

Pos.	Artikelnummer	Bezeichnung	Anzahl	Preis 3 (SFr.)
1.1	8010 300 100	Universaladapter rechts	1 Stück	SFr. 113,20
1.2	8010 300 101	Universaladapter links	1 Stück	SFr. 113,20

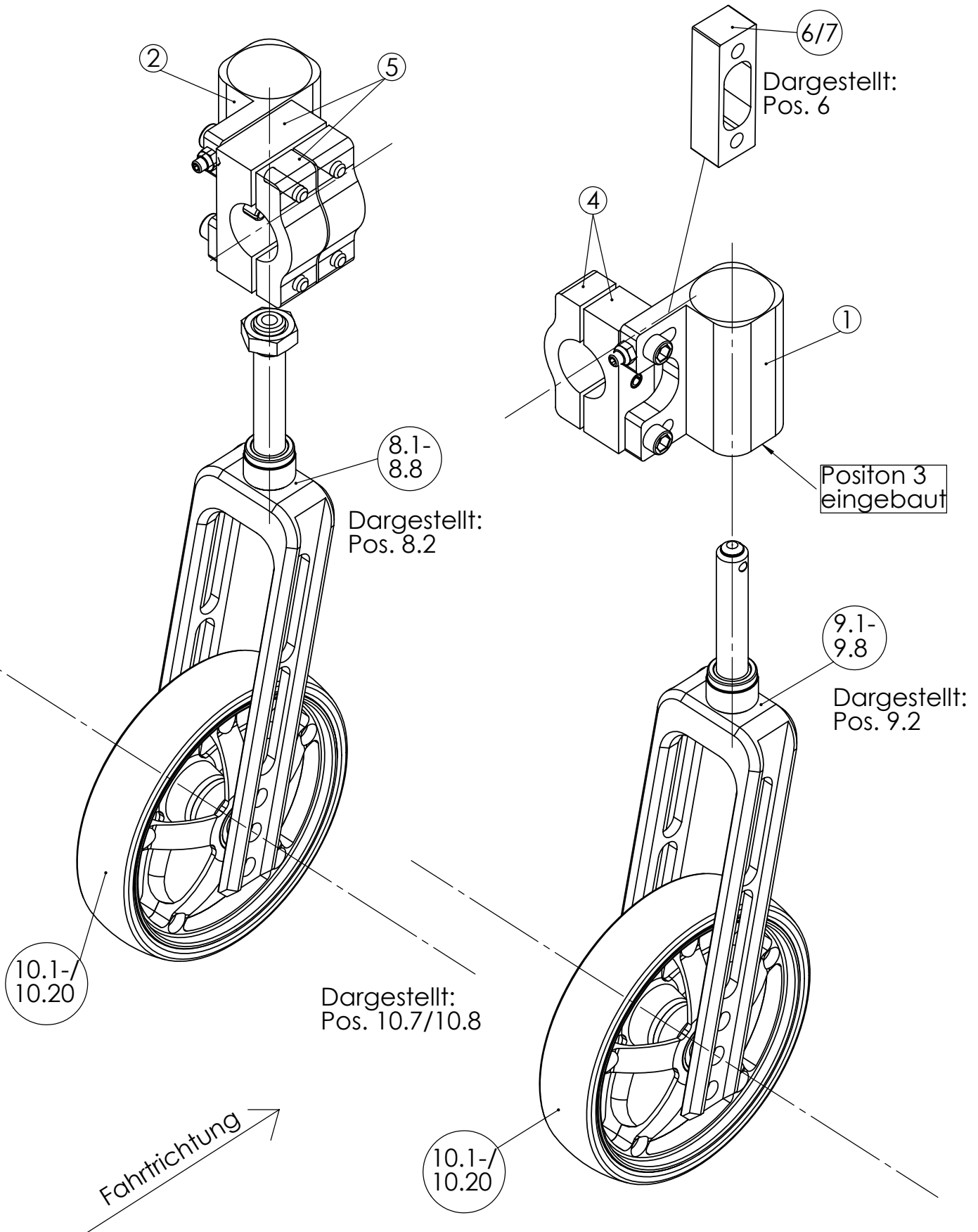
Kippstützen

Pos.	Artikelnummer	Bezeichnung	Anzahl	Preis 3 (SFr.)
2	8010 300 301	Kippstütze (L200/244)	1 Stück	SFr. 114,80
3	8010 300 201	Kippstützenbügel (L200/244)	1 Stück	SFr. 84,50
4	8010 300 600	Kippstützenrad Ø 72mm	1 Stück	SFr. 50,20
5+6	8010 300 105	Feder mit Federhalter	1 Stück	SFr. 40,70
5	8010 300 106	Feder	1 Stück	SFr. 7,50
	8010 300 200	Ankippbügel	1 Stück	SFr. 84,50

Transitrollen

Pos.	Artikelnummer	Bezeichnung	Anzahl	Preis 3 (SFr.)
	8030 300 500	Transitrollen mit Rad und Quick-Pin	1 Stück	SFr. 109,80
	8030 300 125	Quick Pin Ø 6,3	1 Stück	SFr. 29,40

Lenkradbefestigung Lenkräder



Lenkradbefestigung

Lenkrad-Lagerblock

Pos.	Artikelnummer	Bezeichnung	Anzahl	Preis 3 (SFr.)
1	8010 503 100	Lagerblock rechts mit Lager, Abdeckkappe u. Befestigungsschrauben	1 Stück	SFr. 112,90
2	8010 503 101	Lagerblock links mit Lager, Abdeckkappe u. Befestigungsschrauben	1 Stück	SFr. 112,90
3	8010 500 510	Lager 6001 2RS 1 (Ø 12 mm)	1 Stück	SFr. 9,70
4	8010 503 200	Klemmblock (Innenteil und Zwischenteil) mit Befestigungsschrauben	1 Stück	SFr. 45,60
5	8010 503 201	Doppelklemmblock mit Befestigungsschrauben	1 Stück	SFr. 91,20
6	8010 503 300	Lenkradspurdistanz 15mm / Seite	1 Stück	SFr. 29,10
7	8010 503 301	Lenkradspurdistanz 20mm / Seite	1 Stück	SFr. 29,10

Lenkradgabel mit Schraubachse

Pos.	Artikelnummer	Bezeichnung	Anzahl	Preis 3 (SFr.)
8.1	8010 502 200	3-Schlitz-Lenkradgabel mit Schraubachse Gabelweite 36mm, 12° Nachlauf	1 Stück	SFr. 149,20
8.2	8010 502 201	2-Schlitz-Lenkradgabel mit Schraubachse Gabelweite 36mm, 12° Nachlauf	1 Stück	SFr. 149,20
8.3	8010 502 202	1-Schlitz-Lenkradgabel mit Schraubachse Gabelweite 36mm, 12° Nachlauf	1 Stück	SFr. 149,20
8.4	8010 502 210	3-Schlitz-Lenkradgabel mit Schraubachse Gabelweite 36mm, 15° Nachlauf	1 Stück	SFr. 149,20
8.5	8010 502 211	2-Schlitz-Lenkradgabel mit Schraubachse Gabelweite 36mm, 15° Nachlauf	1 Stück	SFr. 149,20
8.6	8010 502 212	1-Schlitz-Lenkradgabel mit Schraubachse Gabelweite 36mm, 15° Nachlauf	1 Stück	SFr. 149,20
8.7	8010 502 312	Lenkradgabel mit Schraubachse Gabelweite 42mm	1 Stück	SFr. 208,10
8.8	8010 502 310	Lenkradgabel mit Schraubachse Gabelweite 60mm (für Lenkrad 7x1 ³ / ₄ "	1 Stück	SFr. 208,10

Lenkradgabel mit Steckachse

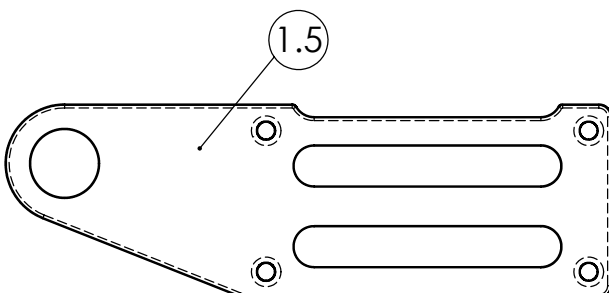
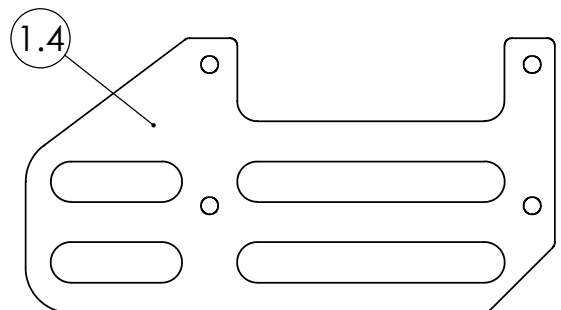
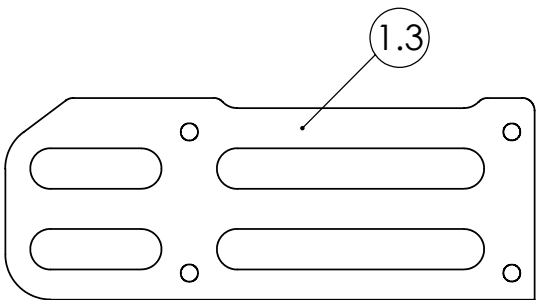
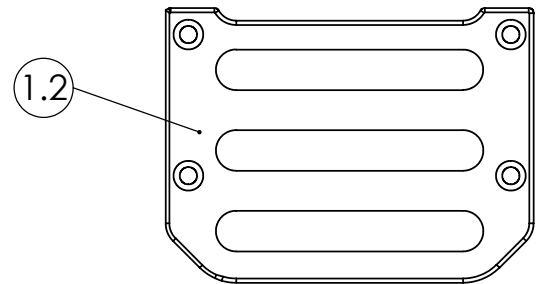
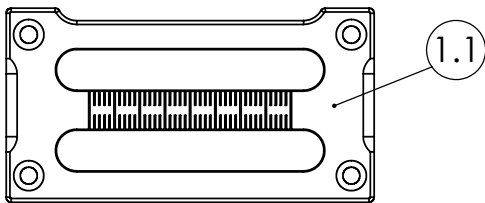
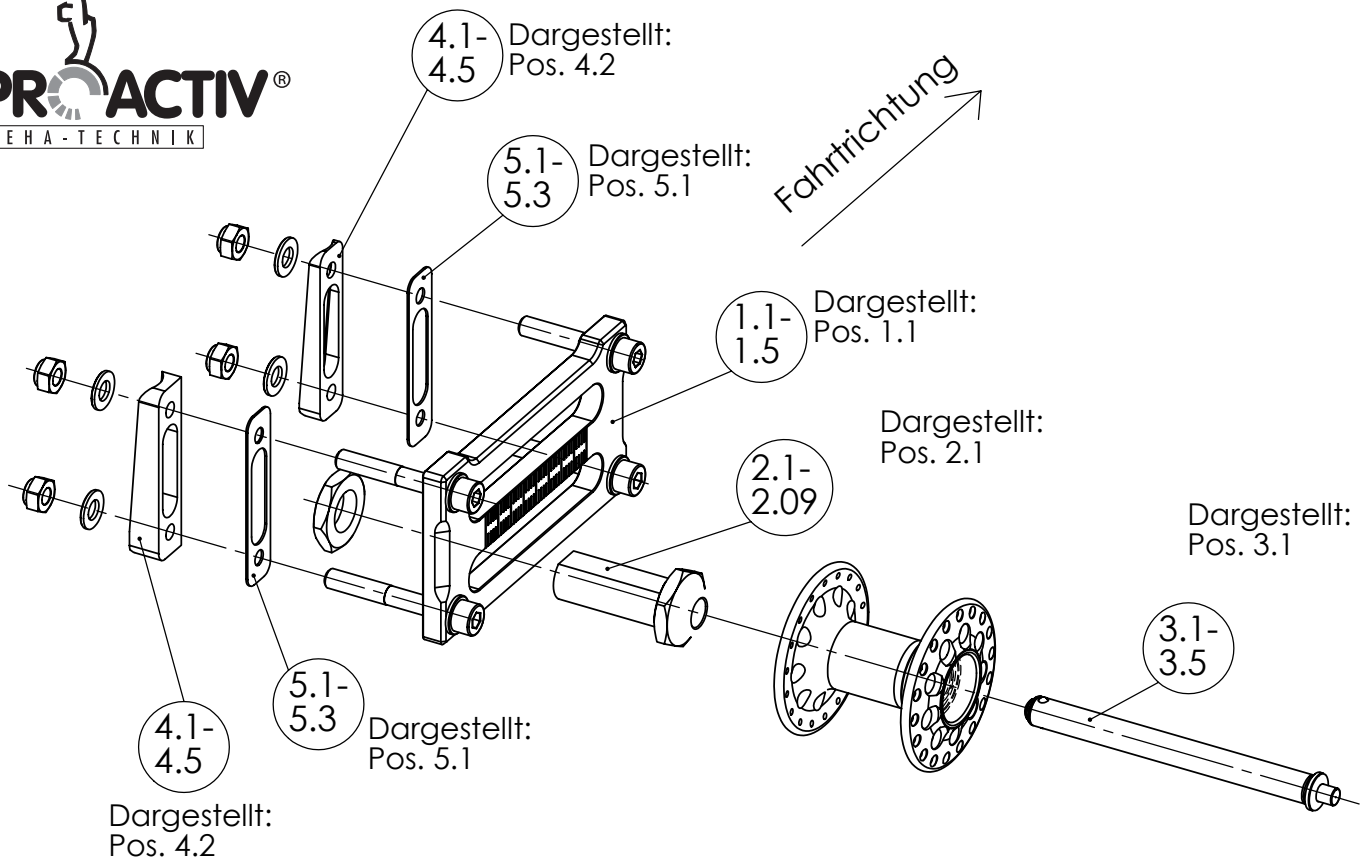
Pos.	Artikelnummer	Bezeichnung	Anzahl	Preis 3 (SFr.)
9.1	8010 502 100	3-Schlitz-Lenkradgabel mit Steckachse Gabelweite 36mm, 12° Nachlauf	1 Stück	SFr. 183,60
9.2	8010 502 101	2-Schlitz-Lenkradgabel mit Steckachse Gabelweite 36mm, 12° Nachlauf	1 Stück	SFr. 183,60
9.3	8010 502 102	1-Schlitz-Lenkradgabel mit Steckachse Gabelweite 36mm, 12° Nachlauf	1 Stück	SFr. 183,60
9.4	8010 502 110	3-Schlitz-Lenkradgabel mit Steckachse Gabelweite 36mm, 15° Nachlauf	1 Stück	SFr. 183,60
9.5	8010 502 111	2-Schlitz-Lenkradgabel mit Steckachse Gabelweite 36mm, 15° Nachlauf	1 Stück	SFr. 183,60
9.6	8010 502 112	1-Schlitz-Lenkradgabel mit Steckachse Gabelweite 36mm, 15° Nachlauf	1 Stück	SFr. 183,60
9.7	8010 502 302	Lenkradgabel mit Steckachse Gabelweite 42mm	1 Stück	SFr. 232,60
9.8	8010 502 300	Lenkradgabel mit Steckachse Gabelweite 60mm (für Lenkrad 7x1 ³ / ₄ "	1 Stück	SFr. 232,60

Lenkräder

Pos.	Artikelnummer	Bezeichnung	Anzahl	Preis 3 (SFr.)
10.1	8010 501 140	80mm Skaterollen*	1 Stück	SFr. 56,30
10.2	8010 501 150	100mm Skaterollen transparent*	1 Stück	SFr. 56,30
10.3	8010 501 220	100mm Sicherheits-Leuchttrolle*	1 Stück	SFr. 70,10
10.4	8010 501 000	4" Standard-Lenkrad (100/30), (82A)*	1 Stück	SFr. 39,30
10.5	8010 501 020	5" Standard-Lenkrad (125/30), (82A)*	1 Stück	SFr. 39,30
10.6	8010 501 050	6" Standard-Lenkrad (150/30), (82A)*	1 Stück	SFr. 41,60
10.7	8010 501 200	5" Leichtlauf-Lenkrad (125/30) mit 5-Speichen Alu-Felge*	1 Stück	SFr. 131,00
10.8	8030 501 202	5" Leichtlauf-Lenkrad (125/30) mit 3-Speichen Alu-Felge*	1 Stück	SFr. 131,00
10.9	8030 501 201	5" Gummi-Laufring für Leichtlauf-Lenkrad	1 Stück	SFr. 12,50
10.10	8010 501 210	5" Comfort-Lenkrad (125/30) mit 5-Speichen Alu- Felge*	1 Stück	SFr. 131,00
10.11	8010 501 212	5" Comfort-Lenkrad (125/30) mit 3-Speichen Alu- Felge*	1 Stück	SFr. 131,00
10.12	8010 501 211	5" Gummi-Laufring für Comfort-Lenkrad	1 Stück	SFr. 13,95
10.13	8010 501 030	5" 2-Komponenten-Lenkrad*	1 Stück	SFr. 50,80
10.14	8010 501 060	6" Elastic-Lenkrad (150/32), Lauffläche 32mm*	1 Stück	SFr. 56,30
10.15	8010 501 070	6x1 ¹ / ₄ " Luft-Lenkrad	1 Stück	SFr. 50,80
10.16	8010 501 080	6x1 ¹ / ₄ " Flexel-Lenkrad*	1 Stück	SFr. 70,10
10.17	8010 501 110	7x1 ³ / ₄ " Luft-Lenkrad (für Gabelweite 60mm)	1 Stück	SFr. 79,90
10.18	8010 501 120	7x1 ³ / ₄ " Flexel-Lenkrad (für Gabelweite 60mm)*	1 Stück	SFr. 85,40
10.19	8010 500 530	Lager 608 2RS 1 für Lenkräder 4" / 5" / Skaterolle	1 Stück	SFr. 8,90
10.20	8010 500 520	Lager 6000 2RS 1 für Lenkräder 6" / 7"	1 Stück	SFr. 11,00

*pannensicher
Lieferung jeweils mit Achse

Antriebsradbefestigung



Antriebsradbefestigung

Antriebsradbefestigungsplatte

Pos.	Artikelnummer	Bezeichnung	Anzahl	Preis 3 (SFr.)
1.1	8010 200 100	2- Schlitz Antriebsradplatte*	1 Stück	SFr. 74,10
1.2	8010 200 110	3- Schlitz Antriebsradplatte*	1 Stück	SFr. 131,80
1.3	8010 200 150	Verlängerte 2- Schlitz Antriebsradplatte*	1 Stück	SFr. 102,20
1.4	8010 200 170	Verlängerte 3-Schlitz Antriebsradplatte*	1 Stück	SFr. 147,60
1.5	8010 200 195	Verlängerte Bike Antriebsradplatte incl. 4°-Sturz Antriebsradbuchse	1 Stück	SFr. 227,80

* ohne Antriebsradbuchse

Antriebsradbuchse

Pos.	Artikelnummer	Bezeichnung	Anzahl	Preis 3 (SFr.)
2.1	8010 200 400	12 mm Buchse M20x1,5; Länge 60mm (Standard) mit 2 Stück Präzisionsmutter M20x1,5 verzinkt (SW 30)	1 Stück	SFr. 29,50
2.2	8010 200 402	12 mm Buchse M20x1,5; Länge 52mm mit 2 Stück Präzisionsmutter M20 x 1,5 verzinkt (SW 30)	1 Stück	SFr. 29,50
2.3	8010 200 420	1/2" Buchse M20x1,5; Länge 52mm mit 2 Stück Präzisionsmutter M20x1,5 verzinkt (SW 30)	1 Stück	SFr. 29,50
	8010 200 470	Präzisionsmutter M20x1,5 (SW 30) verzinkt	1 Stück	SFr. 3,90
2.4	8010 200 404	12 mm Buchse M27x1,5; 1° Sturz integriert Länge 60mm (ohne Alu-Mutter 8010 200 480)	1 Stück	SFr. 52,30
2.5	8010 200 405	12 mm Buchse M27x1,5; 1° Sturz integriert Länge 52mm (ohne Alu-Mutter 8010 200 480)	1 Stück	SFr. 52,30
2.6	8010 200 406	12 mm Buchse M27x1,5; 4° Sturz integriert Länge 60mm (ohne Alu-Mutter 8010 200 480)	1 Stück	SFr. 52,30
2.7	8010 200 407	12 mm Buchse M27x1,5; 4° Sturz integriert Länge 52mm (ohne Alu-Mutter 8010 200 480)	1 Stück	SFr. 52,30
2.8	8010 200 421	1/2" Buchse M27x1,5; 1° Sturz integriert, Länge 52mm (ohne Alu-Mutter 8010 200 480)	1 Stück	SFr. 67,10
2.9	8010 200 422	1/2" Buchse M27x1,5; 4° Sturz integriert, Länge 52mm (ohne Alu-Mutter 8010 200 480)	1 Stück	SFr. 67,10
	8010 200 480	Alu-Mutter M27x1,5 (SW 41), natur eloxiert	1 Stück	SFr. 15,20
	8010 200 150	Gewinding M20x1,5	1 Stück	SFr. 12,20

jeweils mit Befestigungsmuttern

Antriebsrad-Steckachsen

Pos.	Artikelnummer	Bezeichnung	Anzahl	Preis 3 (SFr.)
3.1	8010 200 300	12mm Steckachse (Standard), Verriegelungslänge 122mm Druckknopflänge 7mm	1 Stück	SFr. 60,10
3.2	8010 200 310	12mm Steckachse, Verriegelungslänge 122mm Druckknopflänge 15mm (für Tetra-Clip- Auslösung)	1 Stück	SFr. 60,10
3.3	8010 200 320	1/2" Steckachse Verriegelungslänge 122mm	1 Stück	SFr. 60,10
3.4	8010 200 321	1/2" Steckachse Verriegelungslänge 114mm	1 Stück	SFr. 60,10
3.5	8010 200 350	Steckachse "Niro" Stufenform 1/2" - 12mm Einbaumaß Nabe: ø 1/2" Einbaulänge 60mm ± einstellbar	1 Stück	SFr. 96,40
	8010 207 300	Umrüstsatz Steckachse 12mm auf 1/2" bestehend aus: 2x 1/2" Steckachse, Verriegelungslänge 122m 2x 1/2" Buchse M20x1,5, Länge 52mm 4x Lager 1/2" x 28 x 7 2x Distanzring 28 x 8	1 Set	SFr. 248,30

Sturzadapter

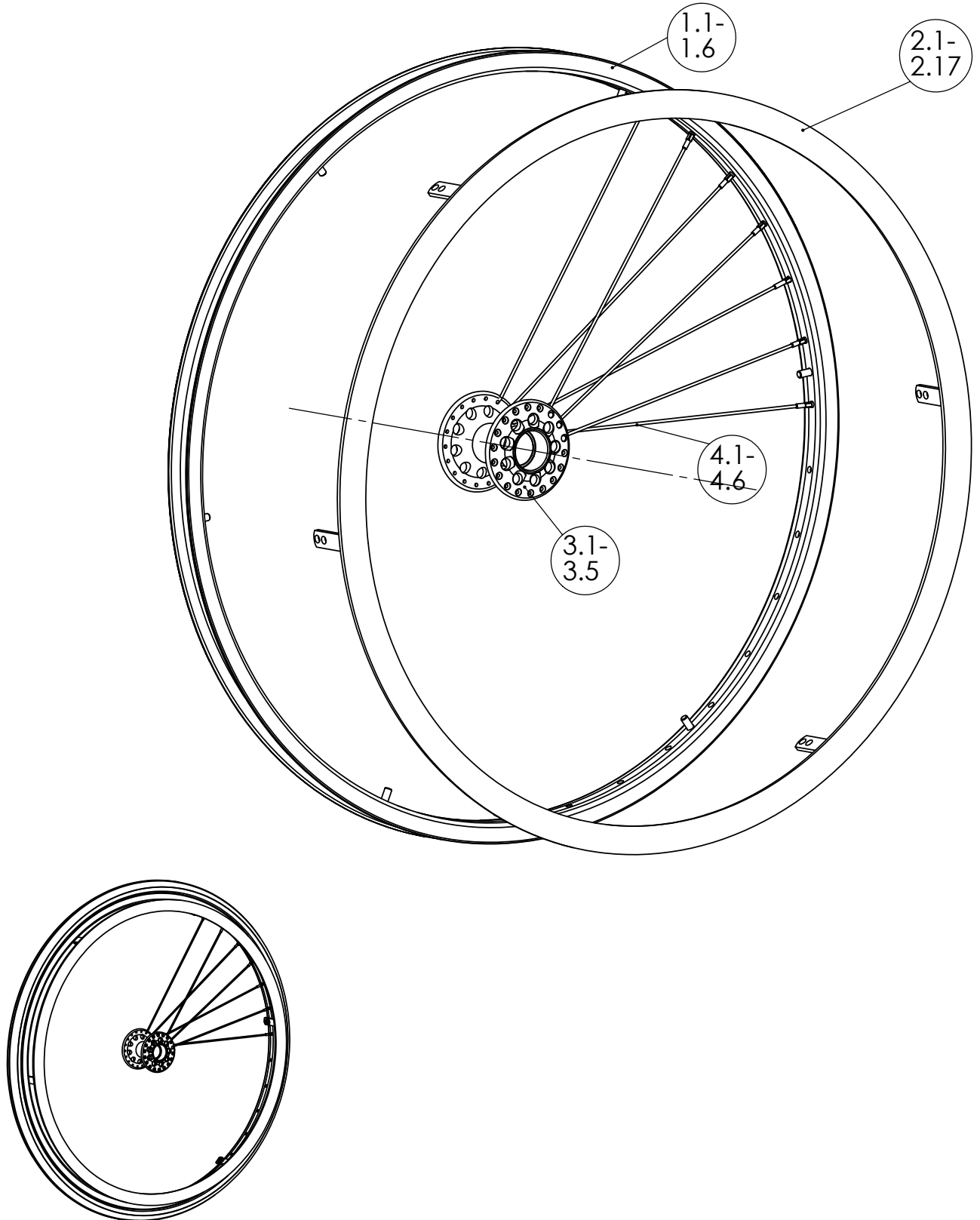
Pos.	Artikelnummer	Bezeichnung	Anzahl	Preis 3 (SFr.)
4.1	8010 200 200	1° Sturzadapter	1 Satz	SFr. 38,20
4.2	8010 200 220	4° Sturzadapter	1 Satz	SFr. 81,10
4.3	8010 200 230	6° Sturzadapter	1 Satz	SFr. 81,10
4.4	8010 200 240	10° Sturzadapter	1 Satz	SFr. 206,00
4.5	8010 200 250	12° Sturzadapter	1 Satz	SFr. 253,50

jeweils mit Befestigungsmaterial

Spurdistanz

Pos.	Artikelnummer	Bezeichnung	Anzahl	Preis 3 (SFr.)
5.1	8010 200 270	Spurdistanz 0,8 mm	1 Stück	SFr. 4,10
5.2	8010 200 280	Spurdistanz 1,4 mm	1 Stück	SFr. 4,10
5.3	8010 200 290	Spurdistanz 2,0 mm	1 Stück	SFr. 4,10

Antriebsräder



Antriebsräder

Eingespeichte Felgen



Pos.	Artikelnummer	Bezeichnung	Anzahl	Preis 3 (SFr.)
1.1	8000 204 110	22" Antriebsrad mit Alu-Felge (489x19) und Hochflanschnabe, 36 Speichen, radial verspeicht	1 Stück	SFr. 179,40
1.2	8000 204 120	24" Antriebsrad mit Alu-Felge (540x19) und Hochflanschnabe, 36 Speichen, radial verspeicht	1 Stück	SFr. 179,40
1.3	8000 204 310	24" Antriebsrad mit Alu-Doppelwandfelge (540x19) und Hochflanschnabe, 36 Speichen, radial verspeicht	1 Stück	SFr. 215,30
1.4	8000 204 330	25" Antriebsrad mit Alu-Doppelwandfelge (559x19) und Hochflanschnabe, 36 Speichen, radial verspeicht	1 Stück	SFr. 215,30
1.5	8000 204 340	26" Antriebsrad mit Alu-Doppelwandfelge (590x19) und Hochflanschnabe, 36 Speichen, radial verspeicht	1 Stück	SFr. 215,30
1.6	8000 204 0350	24" Antriebsrad mit Alu-Doppelwandfelge (507) und Hochflanschnabe, 36 Speichen, radial verspeicht, für MTB- Bereifung	1 Stück	SFr. 215,00

jew eils ohne Bereifung, ohne Greifring, ohne Steckachse

Greifringe

Pos.	Artikelnummer	Bezeichnung	Anzahl	Preis 3 (SFr.)
2.1	8000 200 701	Edelstahl 22" (489)	1 Stück	SFr. 96,00
2.1	8000 200 702	Edelstahl 24" (540)	1 Stück	SFr. 96,00
2.3	8000 200 703	Edelstahl 26" (590)	1 Stück	SFr. 96,00
2.4	8000 200 711	Alu pulverbeschichtet 22" (489)	1 Stück	SFr. 120,20
2.5	8000 200 712	Alu pulverbeschichtet 24" (540),	1 Stück	SFr. 120,20
2.6	8000 200 713	Alu pulverbeschichtet 26" (590),	1 Stück	SFr. 120,20
2.7	8000 200 721	Alu poliert und harteloxiert 22" (489)	1 Stück	SFr. 153,70
2.8	8000 200 722	Alu poliert und harteloxiert 24" (540)	1 Stück	SFr. 153,70
2.9	8000 200 723	Alu poliert und harteloxiert 26" (590)	1 Stück	SFr. 153,70
2.10	8000 200 730	Titan 24" (540)	1 Stück	SFr. 184,00
2.11	8000 200 740	Ultra-Grip 22" (489)	1 Stück	SFr. 227,00
2.12	8000 200 741	Ultra-Grip 24" (540)	1 Stück	SFr. 227,00
2.13	8000 200 742	Ultra-Grip 26" (590)	1 Stück	SFr. 227,00
2.14	8000 200 750	Ergo-Grip 22" (489)	1 Stück	SFr. 227,00
2.15	8000 200 751	Ergo-Grip 24" (540)	1 Stück	SFr. 227,00
2.16	8000 200 110	Dual-Grip 22" (489), harteloxiert	1 Stück	SFr. 179,40
2.17	8000 200 111	Dual-Grip 24" (540), harteloxiert	1 Stück	SFr. 179,40

jew eils mit Befestigungsschrauben

Bereifung

Pos.	Artikelnummer	Bezeichnung	Anzahl	Preis 3 (SFr.)
	8000 202 110	22x1" Hochdruck-Leichtlaufbereifung (489)	1 Stück	SFr. 29,95
	8000 202 120	24x1" Hochdruck-Leichtlaufbereifung (540)	1 Stück	SFr. 29,95
	8000 202 125	25x1" Hochdruck-Leichtlaufbereifung (559)	1 Stück	SFr. 29,95
	8000 202 130	26x1" Hochdruck-Leichtlaufbereifung (590)	1 Stück	SFr. 29,95
	8000 202 260	22x1" Hockdruck-Profilbereifung (489)	1 Stück	SFr. 29,95
	8000 202 270	24x1" Hockdruck-Profilbereifung (540)	1 Stück	SFr. 29,95
	8000 202 300	22x1 ³ / ₈ " Profilbereifung (4bar)	1 Stück	SFr. 29,95
	8000 202 310	24x1 ³ / ₈ " Profilbereifung (6bar)	1 Stück	SFr. 29,95
	8000 202 320	26x1 ³ / ₈ " Profilbereifung (4bar)	1 Stück	SFr. 29,95
	8000 202 510	22x1" Saalsportbereifung	1 Stück	SFr. 99,00
	8000 202 520	24x1" Saalsportbereifung	1 Stück	SFr. 99,00
	8000 202 530	26x1" Saalsportbereifung	1 Stück	SFr. 99,00
	8000 202 610	22x1 Pannensichere Bereifung	1 Stück	SFr. 82,40
	8000 202 620	24x1 Pannensichere Bereifung	1 Stück	SFr. 82,40
	8000 202 700	24x1.9" Mountainbike Bereifung (507)	1 Stück	SFr. 44,50
	8000 202 720	26x1.9" Mountainbike Bereifung (559)	1 Stück	SFr. 44,50
	8000 202 731	25x1" Conti Grand Prix Bereifung (559-25)	1 Stück	SFr. 75,20
	8000 202 730	25x1" Conti Avenue SemiSlic Bereifung (559-32)	1 Stück	SFr. 75,20

Schläuche

Pos.	Artikelnummer	Bezeichnung	Anzahl	Preis 3 (SFr.)
	8000 201 110	22x1" Hochdruckschlauch (489), 7,5bar	1 Stück	SFr. 8,90
	8000 201 120	24x1" Hochdruckschlauch (540), 7,5bar	1 Stück	SFr. 8,90
	8000 201 130	25x1" Hochdruckschlauch (559), 7,5bar	1 Stück	SFr. 8,90
	8000 201 140	26x1" Hochdruckschlauch (590), 7,5bar	1 Stück	SFr. 8,90
	8000 201 210	22x1 ³ / ₈ " Schlauch, 4bar	1 Stück	SFr. 8,10
	8000 201 220	24x1 ³ / ₈ " Schlauch, 6bar	1 Stück	SFr. 8,10
	8000 201 230	26x1 ³ / ₈ " Schlauch, 4bar	1 Stück	SFr. 8,10
	8000 201 320	24x1.9" Schlauch (507) für MTB Bereifung	1 Stück	SFr. 9,70

Greifringüberzüge

Pos.	Artikelnummer	Bezeichnung	Anzahl	Preis 3 (SFr.)
	8000 205 210	Greifringüberzug 22", Silicon ohne Struktur	1 Stück	SFr. 113,10
	8000 205 220	Greifringüberzug 24", Silicon ohne Struktur	1 Stück	SFr. 113,10
	8000 205 230	Greifringüberzug 26", Silicon ohne Struktur	1 Stück	SFr. 113,10

Speichenschutz

Pos.	Artikelnummer	Bezeichnung	Anzahl	Preis 3 (SFr.)
	8000 200 905	Speichenschutz 22", transparent	1 Paar	SFr. 205,00
	8000 200 910	Speichenschutz 24", transparent	1 Paar	SFr. 205,00
	8000 200 911	Speichenschutz 26", transparent	1 Paar	SFr. 205,00

Zubehör Antriebsräder

Pos.	Artikelnummer	Bezeichnung	Anzahl	Preis 3 (SFr.)
	8000 203 100	Pannenschutzeinlageband Breite 30mm	1 Paar	SFr. 59,00
	8000 203 110	Pannenschutzeinlageband Breite 38mm	1 Paar	SFr. 59,00
	8000 201 810	22" Felgenband	1 Stück	SFr. 1,50
	8000 201 820	24" Felgenband	1 Stück	SFr. 1,50
	8000 201 830	26" Felgenband	1 Stück	SFr. 1,50
	8000 201 900	Speichenstrahler	1 Stück	SFr. 1,90
	8000 206 400	Tetra Clip Arretierbarer Antriebsrad-Achverschluss	1 Stück	SFr. 90,00

Naben

Pos.	Artikelnummer	Bezeichnung	Anzahl	Preis 3 (SFr.)
3.1	8000 200 500	Aluminium-Hochflanschnabe 36 Loch mit Lager für Achse Ø12 mm, schwarzeloxiert	1 Stück	SFr. 102,70
3.2	8000 200 501	Aluminium-Hochflanschnabe 36 Loch mit Lager für Achse Ø ¹ / ₂ ", schwarzeloxiert	1 Stück	SFr. 112,30
3.3	8000 500 510	Lager 6001 2RS 1 (Ø 12 mm)	1 Stück	SFr. 9,70
3.4	8000 500 550	Lager Ø ¹ / ₂ " x 28 x 7	1 Stück	SFr. 15,10
3.5	8000 201 350	Distanzring 28x8mm	1 Stück	SFr. 4,40
	8010 207 300	Umrüstsatz Steckachse 12mm auf 1/2" bestehend aus: 2x 1/2" Steckachse, Verriegelungslänge 122mm 2x 1/2" Buchse M20x1,5, Länge 52mm 4x Lager 1/2" x 28 x 7 2x Distanzring 28 x 8	1 Set	SFr. 248,30

Speichen

Pos.	Artikelnummer	Bezeichnung	Anzahl	Preis 3 (SFr.)
4.1	8000 200 530	Speiche 189 mm mit Nippel, für 20" Rad (451)	1 Stück	SFr. 0,70
4.2	8000 200 531	Speiche 208 mm mit Nippel, für 22" Rad (489)	1 Stück	SFr. 0,70
4.3	8000 200 532	Speiche 233 mm mit Nippel, für 24" Rad (540)	1 Stück	SFr. 0,70
4.4	8000 200 533	Speiche 242 mm mit Nippel, für 25" Rad (559)	1 Stück	SFr. 0,70
4.5	8000 200 534	Speiche 258 mm mit Nippel, für 26" Rad (590)	1 Stück	SFr. 0,70