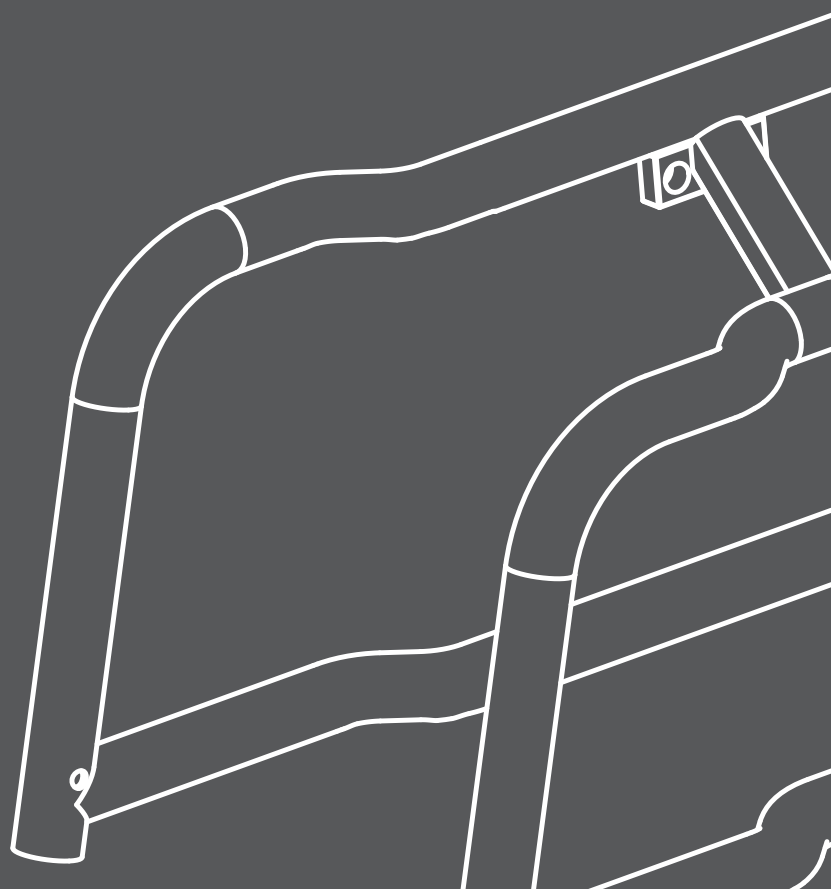


D4-2/3



BUDDY D4-2/3

Ersatzteilkatalog ab Baujahr 2003

Schweiz

Inhaltsverzeichnis	Seite
BUDDY D4-2 Rahmen	1 - 2
BUDDY D4-3 Rahmen	3 - 4
Kniehebelbremse	5 - 6
Halteleiste	6
Kniehebelbremskörper	6
Bremshebel	6
Bremsbolzen	6
Rückenlehne	7 - 14
Rückenlehne vormontiert	8
Rückenbespannung	8
Rückenlehne Einzelteile	8
Rückenquerbügel	9 - 10
Rückenschale	11 - 12
Schiebegriffe	13 - 14
Sitzbespannung	14
Seitenbleche	15 - 16
Seitenblech	16
Seitenblechbefestigung	16
Kleiderschutz und Armlehnen	17 - 18
Kleiderschutz	18
Armlehnen	18
Fußbügel	19 - 32
Fußbügel durchgehend höhenverstellbar	19 - 20
Fußbügel hochdistanziert	21 - 22
Fußbügel durchgehend, einseitig hochklappbar, nach außen schwenkbar, höhenverstellbar	23 - 24
Fußbügel durchgehend, nach hinten hochfaltbar	25 - 26
Fußstütze geteilt, seitlich hochklappbar, schwenkbar, höhenverstellbar	27 - 28
Fußstütze "Swing Away", nach außen schwenkbar, abnehmbar	29 - 30
Zubehör Fußbügel / Wadenband	32
Kippstützen	33 - 36
Kippstütze L210/H60	34
Kippstütze L220/H85	34
Einzelteile	34
Kippstütze L200/H130	36
Kippstütze L250/H190	36
Einzelteile	36

	Seite
Lenkradbefestigung	37 - 42
Lenkrad-Lagerblock	38
Lenkradgabel mit Schraubachse	39
Lenkradgabel mit Steckachse	40
Lenkräder	42
Federgabel	43 - 46
Antriebsradbefestigung	47 - 50
Antriebsradplatte	48
Achse	50
Radsturzadapter	50
Antriebsräder	51 - 56
Eingespeicherte Felgen	52
Greifringe	52
Bereifung	53
Schläuche	54
Greifringüberzüge	54
Speichenschutz	54
Zubehör Antriebsräder	55
Naben	55
Speichen	55
AGB	56

Jeder ausgelieferte Rollstuhl ist bei uns archiviert!

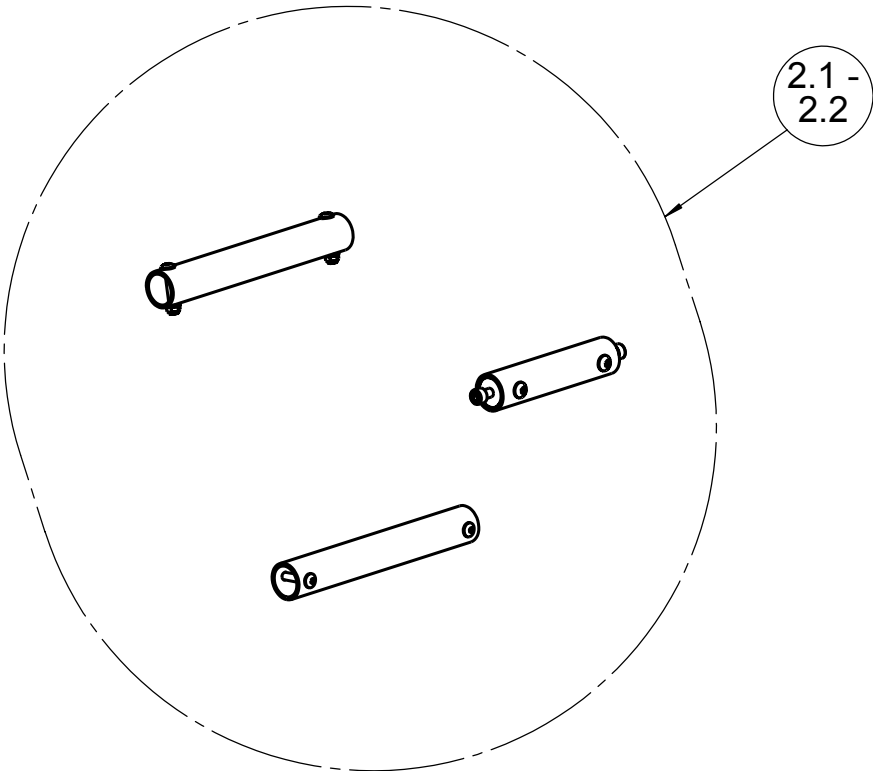
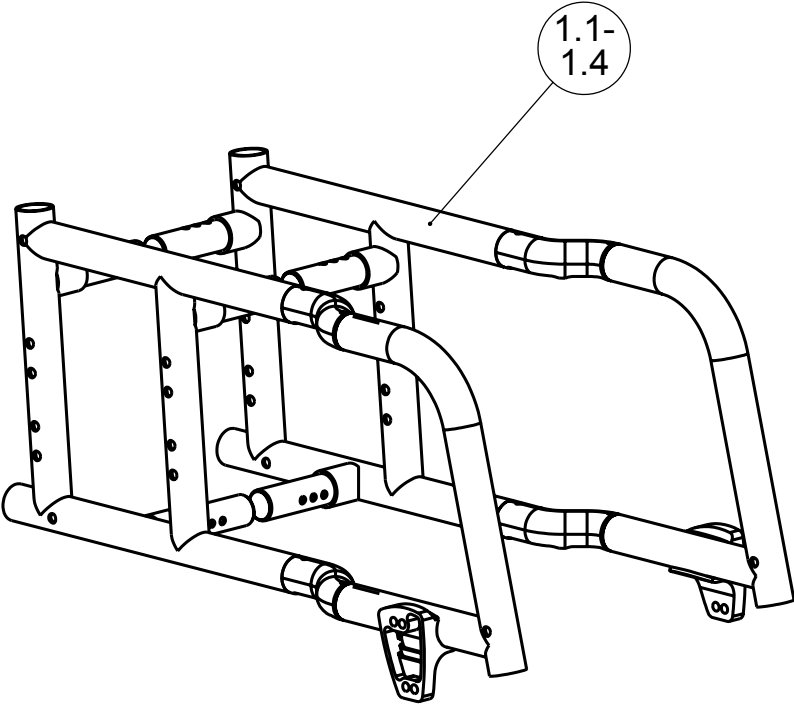
Aufgrund der verschiedenen Ausführungen und Größen der Rollstühle und deren Optionen benötigen wir von Ihnen die gewünschte Größe sowie die Produkt-Nr. mit den erforderlichen Angaben!

Werden nur die Produkt-Nr. und keine weiteren Ausführungs- bzw. Größenänderungen angegeben, liefern wir die Ersatzteile nach Auslieferungszustand des Rollstuhles!

Sofern am Rollstuhl nachträglich Umbauten oder Änderungen vorgenommen wurden, sind uns diese zu benennen, um Falschsendungen zu vermeiden!

Bei Umtausch und Rücksendungen bitte die AGB Ziffer 13 beachten!

BUDDY D4-2 Rahmen



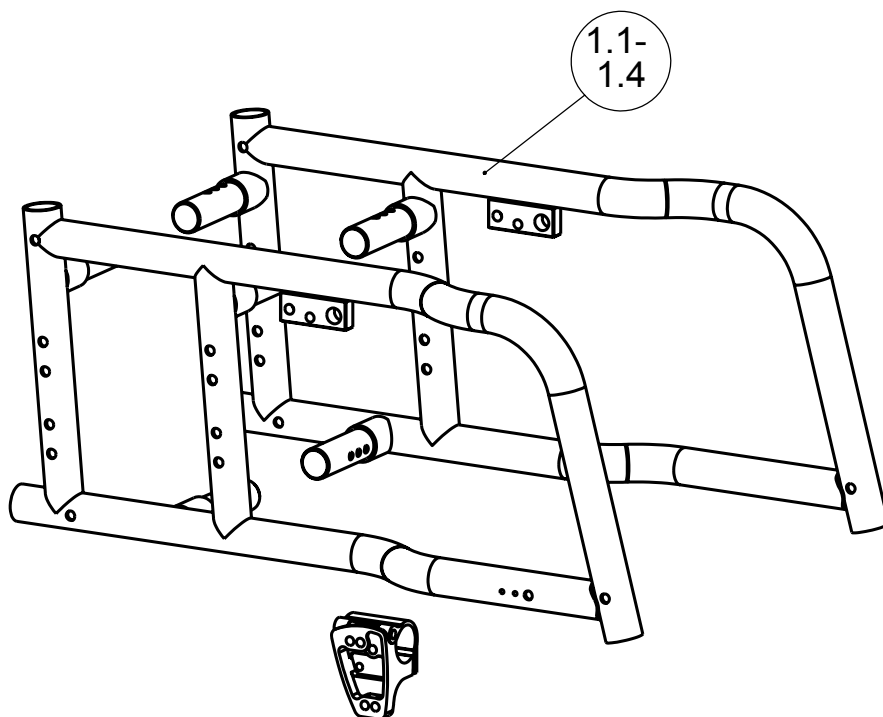
BUDDY D4-2 Rahmen

Pos.	Artikelnummer	Bezeichnung	Anzahl	Preis / SFr.
1.1	8041 100 010	Rahmen-Seitenteile D4-2 pulverbeschichtet, Rahmenvorbau: abduzierte Form, Rahmengröße: S, (ohne Querrohradaptersatz)	1 Paar	SFr. 1.315,00
1.2	8041 100 012	Rahmen-Seitenteile D4-2 pulverbeschichtet, Rahmenvorbau: abduzierte Form, Rahmengröße: M, (ohne Querrohradaptersatz)	1 Paar	SFr. 1.315,00
1.3	8041 100 014	Rahmen-Seitenteile D4-2 pulverbeschichtet, Rahmenvorbau: abduzierte Form, Rahmengröße: L, (ohne Querrohradaptersatz)	1 Paar	SFr. 1.315,00
1.4	8041 100 016	Rahmen-Seitenteile D4-2 pulverbeschichtet, Rahmenvorbau: abduzierte Form, Rahmengröße: XL, (ohne Querrohradaptersatz)	1 Paar	SFr. 1.315,00
2.1	8041 100 101	Querrohradaptersatz schwarz eloxiert für SB 18 bis 38cm, für Rahmenseitenteile Buddy D4-2 bestehend aus: 3 Stück Querrohre für Rahmen 1 Stück Querrohr für Rückenquerbügel	1 Satz	SFr. 78,00
2.2	8041 100 102	Querrohradaptersatz schwarz eloxiert für Sondermaß SB 39 bis 46cm, für Rahmenseitenteile Buddy D4-2 bestehend aus: 3 Stück Querrohre für Rahmen 1 Stück Querrohr für Rückenquerbügel	1 Satz	SFr. 226,00
	8041 100 061	Rahmen Reflector Folie rot (3M), selbstklebend	2 Stück	SFr. 1,55

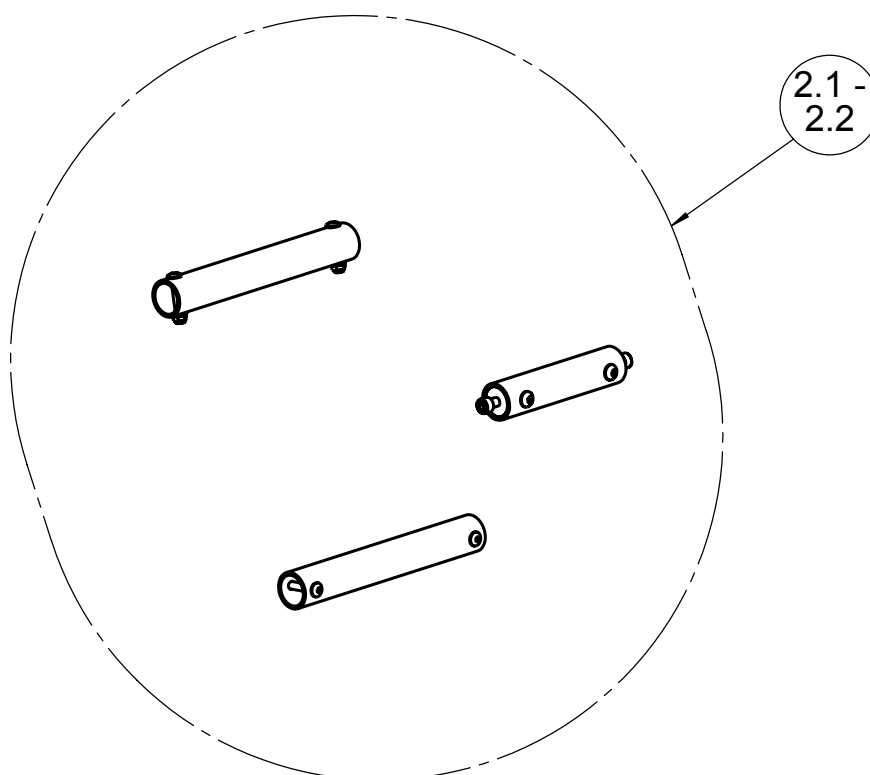
Bitte beachten betreffend Sitzbespannung:

Die Rahmenseitenteile sind für Body Contour Bespannung gebohrt, sofern die Ausstattung mit Gurtsystem, bzw. Halter zur Befestigung einer Alu-Sitzplatte erfolgen soll, muß dies bei der Bestellung deutlich angegeben werden, ev. Preisabweichungen sind zu berücksichtigen und können Ihnen von uns angeboten werden!

BUDDY D4-3 Rahmen



**Das relevante Unterscheidungsmerkmal von D4-2 zu D4-3 für Anwender liegt im angeklebten Lenkradlagerblock (siehe Seite 37-38)
Die Klemmfunktion ermöglicht eine individuelle Positionierung!
Weitere Positionen im Ersatzteilkatalog sind voll kompatibel!**



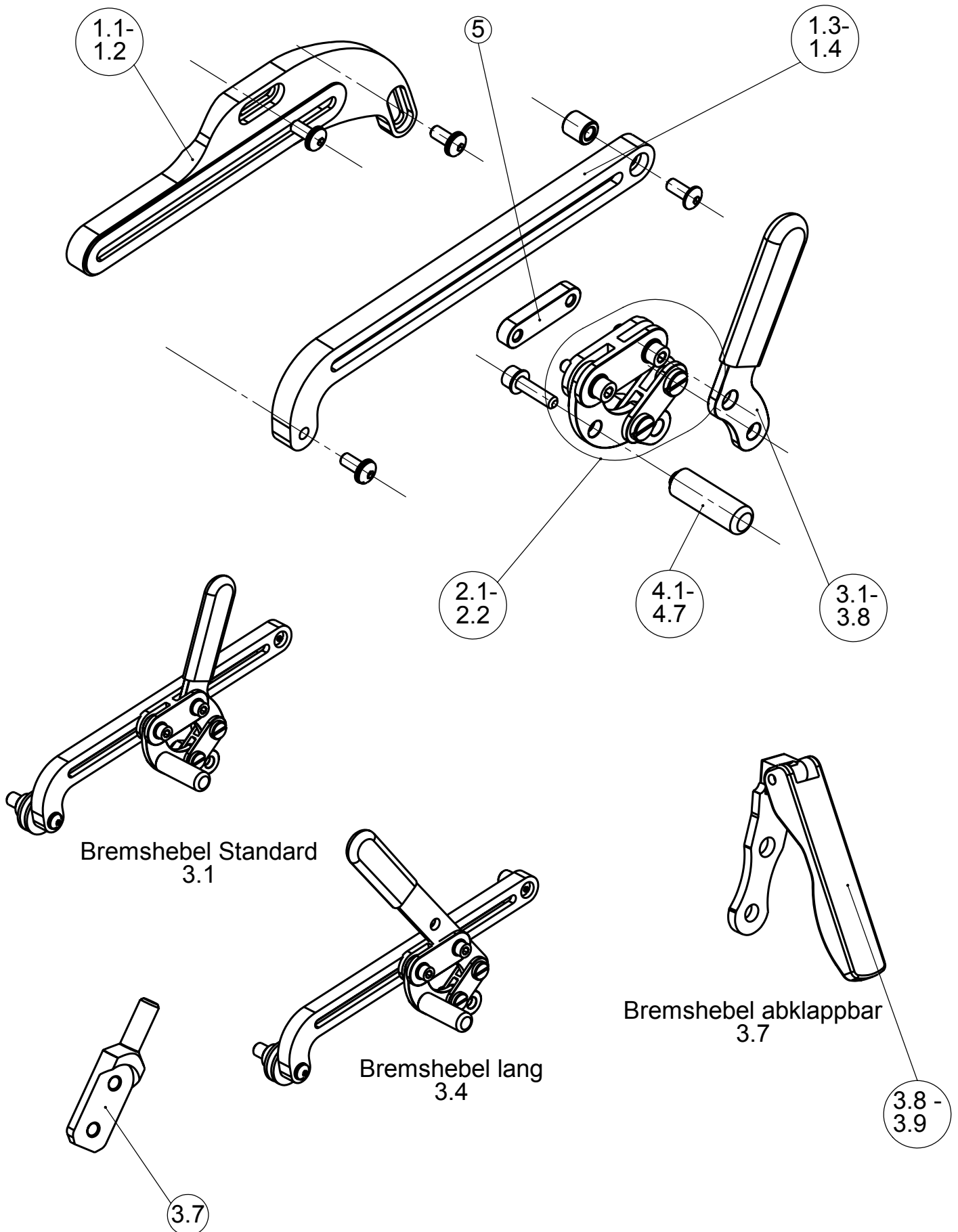
BUDDY D4-3 Rahmen

Pos.	Artikelnummer	Bezeichnung	Anzahl	Preis / SFr.
1.1	8041 110 010	Rahmen-Seitenteile D4-3 pulverbeschichtet, Rahmenvorbau: abduzierte Form, Rahmengröße: S, (ohne Querrohradaptersatz)	1 Paar	SFr. 1.315,00
1.2	8041 110 012	Rahmen-Seitenteile D4-3 pulverbeschichtet, Rahmenvorbau: abduzierte Form, Rahmengröße: M, (ohne Querrohradaptersatz)	1 Paar	SFr. 1.315,00
1.3	8041 110 014	Rahmen-Seitenteile D4-3 pulverbeschichtet, Rahmenvorbau: abduzierte Form, Rahmengröße: L, (ohne Querrohradaptersatz)	1 Paar	SFr. 1.315,00
1.4	8041 110 016	Rahmen-Seitenteile D4-3 pulverbeschichtet, Rahmenvorbau: abduzierte Form, Rahmengröße: XL, (ohne Querrohradaptersatz)	1 Paar	SFr. 1.315,00
2.1	8041 110 101	Querrohradaptersatz schwarz eloxiert für SB 18 bis 38cm, für Rahmenseitenteile Buddy D4-2 bestehend aus: 3 Stück Querrohre für Rahmen 1 Stück Querrohr für Rückenquerbügel	1 Satz	SFr. 78,00
2.2	8041 110 102	Querrohradaptersatz schwarz eloxiert für Sondermaß SB 39 bis 46cm, für Rahmenseitenteile Buddy D4-2 bestehend aus: 3 Stück Querrohre für Rahmen 1 Stück Querrohr für Rückenquerbügel	1 Satz	SFr. 226,00
	8041 100 061	Rahmen Reflector Folie rot (3M), selbstklebend	2 Stück	SFr. 1,55

Bitte beachten betreffend Sitzbespannung:

Die Rahmenseitenteile sind für Body Contour Bespannung gebohrt, sofern die Ausstattung mit Gurtsystem, bzw. Halter zur Befestigung einer Alu-Sitzplatte erfolgen soll, muß dies bei der Bestellung deutlich angegeben werden, ev. Preisabweichungen sind zu berücksichtigen und können Ihnen von uns angeboten werden!

Kniehebelbremse



Kniehebelbremse

Halteleiste

Pos.	Artikelnummer	Bezeichnung	Anzahl	Preis / SFr.
1.1	8041 705 002	Bremshalter links, mit Befestigungsschrauben, für Rahmengröße S, M und L	1 Stück	SFr. 41,00
1.2	8041 705 003	Bremshalter rechts, mit Befestigungsschrauben, für Rahmengröße S, M und L	1 Stück	SFr. 41,00
1.3	8041 705 100	Halteleiste rechts, langer Verstellbereich für Rahmengröße XL	1 Stück	SFr. 41,00
1.4	8041 705 101	Halteleiste links, langer Verstellbereich für Rahmengröße XL	1 Stück	SFr. 41,00

Kniehebelbremskörper

Pos.	Artikelnummer	Bezeichnung	Anzahl	Preis / SFr.
2.1	8041 703 001	Kniehebelbremskörper rechts (ohne Bremshebel, Bremsbolzen und Halteleiste)	1 Stück	SFr. 60,30
2.2	8041 703 002	Kniehebelbremskörper links (ohne Bremshebel, Bremsbolzen und Halteleiste)	1 Stück	SFr. 60,30
5	8041 705 200	Nutenstein für Bremskörperbefestigung	1 Stück	SFr. 17,30

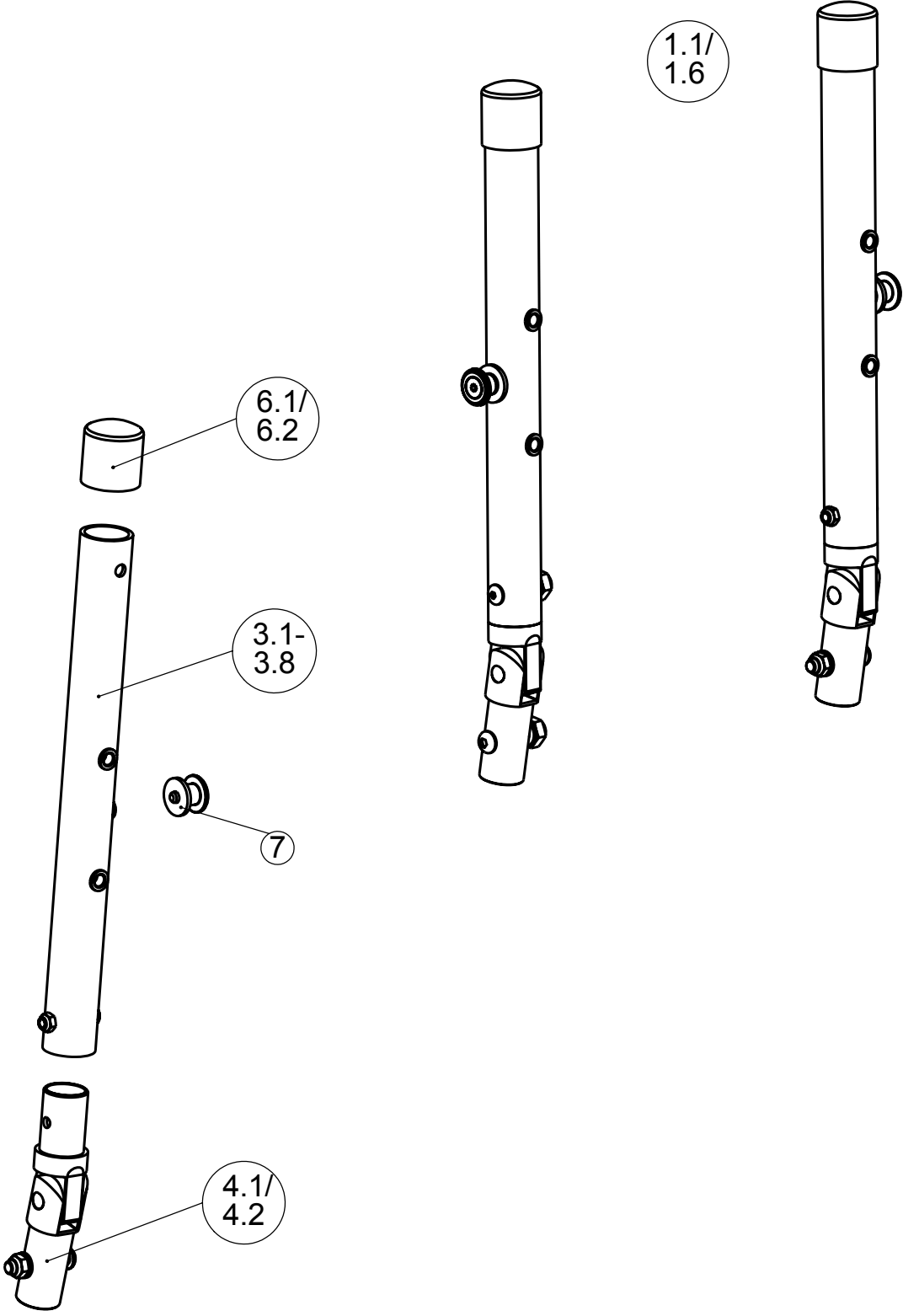
Bremshebel

Pos.	Artikelnummer	Bezeichnung	Anzahl	Preis / SFr.
3.1	8041 706 000	Bremshebel Standard (rechts oder links)	1 Stück	SFr. 25,30
3.2	8041 706 002-001	Bremshebel Standard rechts, 20° ausgestellt	1 Stück	SFr. 36,20
3.3	8041 706 002-002	Bremshebel Standard links, 20° ausgestellt	1 Stück	SFr. 36,20
3.4	8041 706 001	Bremshebel lang (rechts oder links)	1 Stück	SFr. 27,70
3.5	8041 706 003-001	Bremshebel lang, rechts, 20° ausgestellt	1 Stück	SFr. 37,90
3.6	8041 706 003-002	Bremshebel lang, links, 20° ausgestellt	1 Stück	SFr. 37,90
3.7	8041 706 006	Bremshebelverlängerung geschraubt, mit M8 Gewinde für Griffkugel (rechts oder links)	1 Stück	SFr. 59,50
3.8	8041 706 008-001	Bremshebel abklappbar, Länge 9 cm, rechts	1 Stück	SFr. 82,80
3.9	8041 706 008-002	Bremshebel abklappbar, Länge 9 cm, links	1 Stück	SFr. 82,80

Bremsbolzen

Pos.	Artikelnummer	Bezeichnung	Anzahl	Preis / SFr.
4.1	8041 707 000-001	Bremsbolzen Aluminium, Länge 23,5mm für 1° Sturz	1 Stück	SFr. 13,50
4.2	8041 707 000-002	Bremsbolzen Aluminium, Länge 29,5mm für 4° Sturz	1 Stück	SFr. 13,50
4.3	8041 707 000-003	Bremsbolzen Aluminium, Länge 36,5mm für 6° Sturz	1 Stück	SFr. 13,50
4.4	8041 707 100	Bremsbolzen Aluminium, Länge nach Maßangabe	1 Stück	SFr. 27,90
4.5	8041 707 010-001	Bremsbolzen Edelstahl, Länge 23,5mm für 1° Sturz	1 Stück	SFr. 18,90
4.6	8041 707 010-002	Bremsbolzen Edelstahl, Länge 29,5 mm für 4° Sturz	1 Stück	SFr. 18,90
4.7	8041 707 010-003	Bremsbolzen Edelstahl, Länge 36,5mm für 6° Sturz	1 Stück	SFr. 18,90

Rückenlehne



Rückenlehne

Rückenlehne vormontiert

Pos.	Artikelnummer	Bezeichnung	Anzahl	Preis / SFr.
1.1	8041 400 100	Rückenlehne mit anpassbarer Bespannung, bis RH 39cm; vorbereitet für Rückenlehne abfaltbar	1 Stück	SFr. 374,80
1.2	8041 400 101	Rückenlehne mit anpassbarer Bespannung, ab RH 40cm; vorbereitet für Rückenlehne abfaltbar	1 Stück	SFr. 401,00
1.3	8041 400 150	Rückenlehne mit "Body contour" Bespannung, bis RH 48cm; vorbereitet für Rückenlehne abfaltbar	1 Stück	SFr. 295,20
1.4	8041 400 100	Rückenlehne mit anpassbarer Bespannung, bis RH 39cm; vorbereitet für Rückenlehne fest	1 Stück	SFr. 374,80
1.5	8041 400 101	Rückenlehne mit anpassbarer Bespannung, ab RH 40cm; vorbereitet für Rückenlehne fest	1 Stück	SFr. 401,00
1.6	8041 400 150	Rückenlehne mit "Body contour" Bespannung, bis RH 48cm; vorbereitet für Rückenlehne fest	1 Stück	SFr. 295,20

jeweils Rückenrohr rechts und links, Rückenbespannung und Rückenpolster, ohne Rückenquerbügel

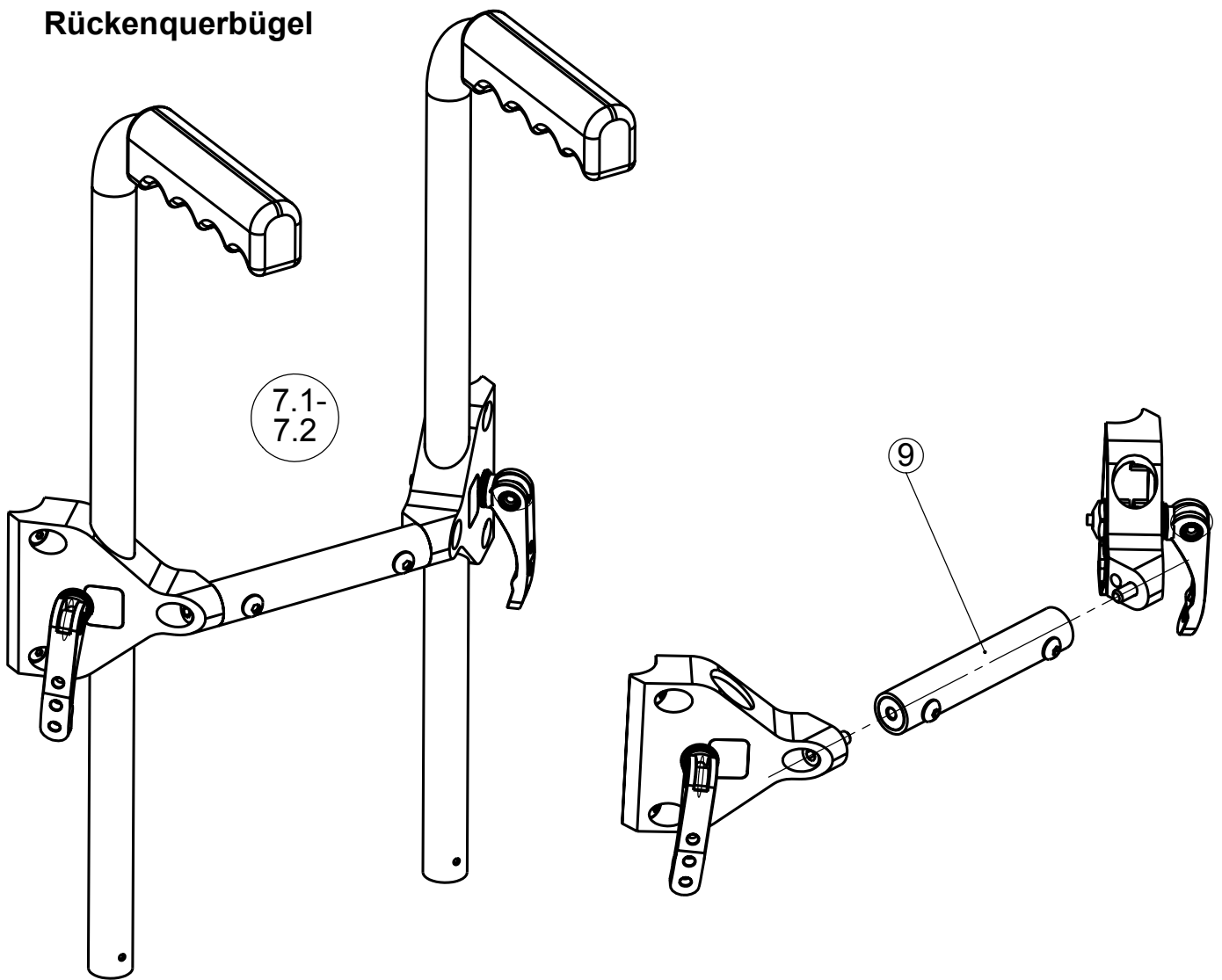
Rückenbespannung

Pos.	Artikelnummer	Bezeichnung	Anzahl	Preis / SFr.
	8041 804 100	Anpassbare Rückenbespannung bis RH 39cm vorbereitet für Rückenlehne abklappbar	1 Stück	SFr. 195,00
	8041 804 101	Anpassbare Rückenbespannung ab RH 40cm vorbereitet für Rückenlehne abklappbar	1 Stück	SFr. 218,50
	8041 804 150	Rückenbespannung "Body contour" bis RH 48cm	1 Stück	SFr. 98,60
	8041 805 100	Rückenpolster Standard, Bezugstoff:schwarz, atmungsaktiv (vorne 10mm, hinten 5mm gepolstert)	1 Stück	SFr. 180,20

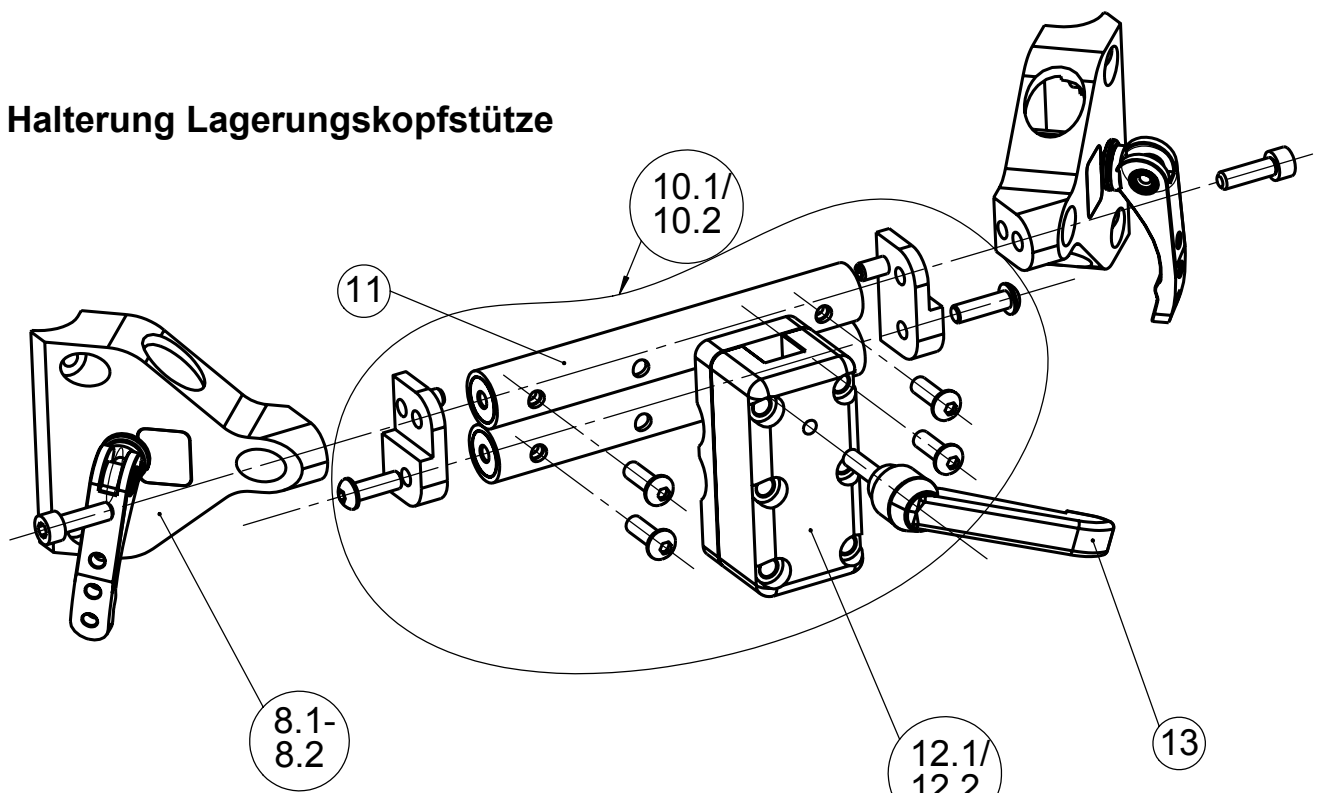
Rückenlehne Einzelteile

Pos.	Artikelnummer	Bezeichnung	Anzahl	Preis / SFr.
3.1	8041 401 000	Rückenrohr 25x2, rechts für Rückenlehne abfaltbar	1 Stück	SFr. 50,10
3.2	8041 401 001	Rückenrohr 25x2, links für Rückenlehne abfaltbar	1 Stück	SFr. 50,10
3.3	8041 401 010	Rückenrohr 20x2, rechts für Rückenlehne abfaltbar	1 Stück	SFr. 50,10
3.4	8041 401 012	Rückenrohr 20x2, links für Rückenlehne abfaltbar	1 Stück	SFr. 50,10
3.1	8041 401 003	Rückenrohr 25x2, rechts für Rückenlehne fest	1 Stück	SFr. 50,10
3.2	8041 401 004	Rückenrohr 25x2, links für Rückenlehne fest	1 Stück	SFr. 50,10
3.3	8041 401 015	Rückenrohr 20x2, rechts für Rückenlehne fest	1 Stück	SFr. 50,10
3.4	8041 401 016	Rückenrohr 20x2, links für Rückenlehne fest	1 Stück	SFr. 50,10
4.1	8041 402 000	Rückengelenk für Rückenrohr 25x2	1 Stück	SFr. 52,50
4.2	8041 402 001	Rückengelenk für Rückenrohr 20x2	1 Stück	SFr. 52,50
5	8041 401 200	Rückenrohr - Verstärkungsinlett	1 Stück	SFr. 26,80
6.1	8041 400 016	Abschlußkappe Kunststoff geschlossen für Rückenrohre 25x2	1 Stück	SFr. 3,50
6.2	8041 400 017	Abschlußkappe Kunststoff geschlossen für Rückenrohre 20x2	1 Stück	SFr. 3,50
7	8041 403 050	Seitenblechdrehpunkt (Zylinderschraube M5x25 long lock, u-Scheibe und Einnietmutter)	1 Stück	SFr. 13,20

Rückenquerbügel



Halierung Lagerungskopfstütze



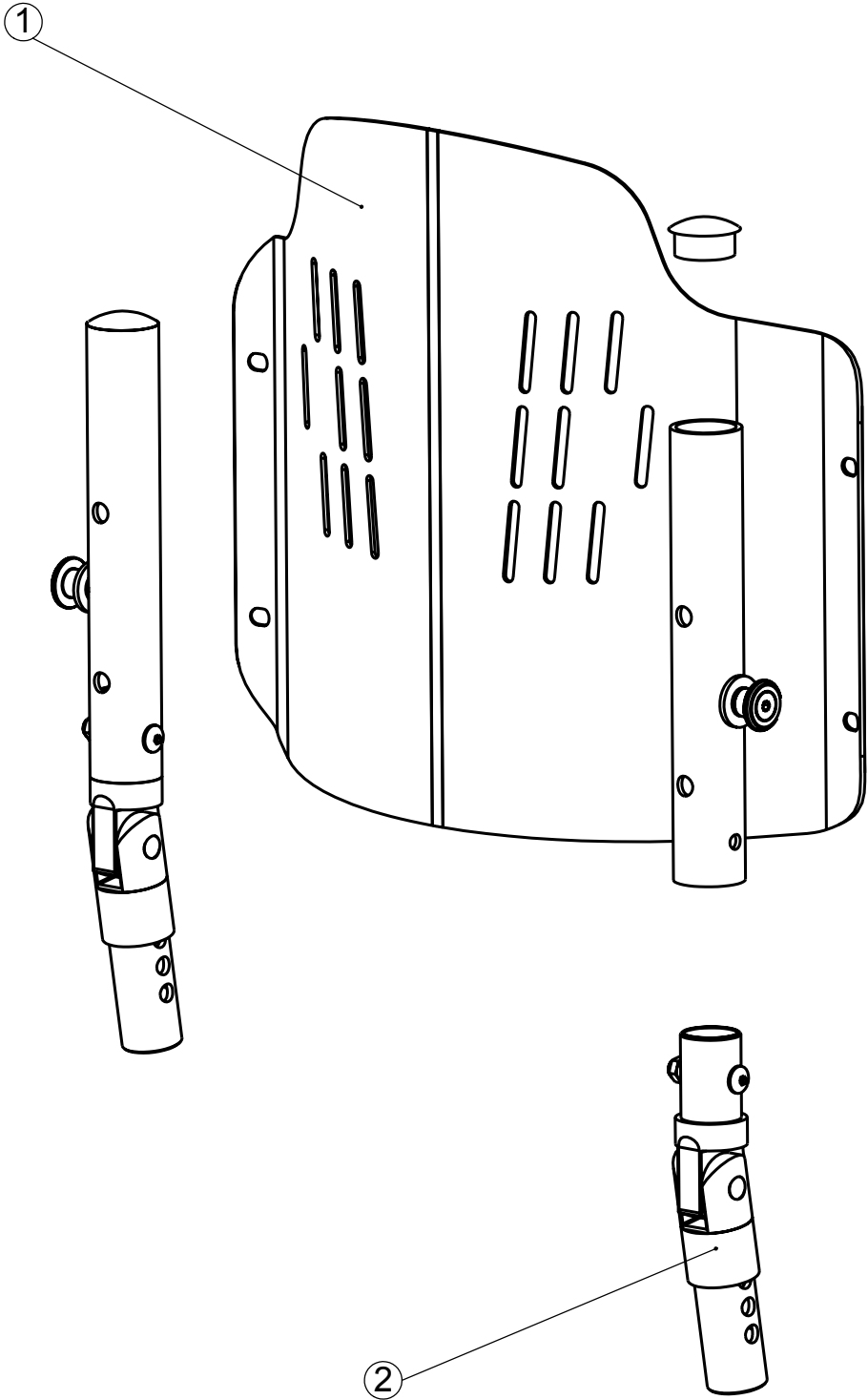
Rückenquerbügel

Pos.	Artikelnummer	Bezeichnung	Anzahl	Preis / SFr.
7	8041 405 001	Rückenquerbügel mit Schiebegriffhalter, schwarz eloxiert, mit Excenter-Spannhebel	1 Stück	SFr. 237,95
8	8041 405 110	Schiebegriffhalter mit Excenter-Spannhebel, rechts oder links	1 Stück	SFr. 104,50
9	8041 405 011	Querrohr für Rückenbügel schwarz eloxiert	1 Stück	SFr. 38,60
	8041 405 012	20mm Distanzen für Schiebegriffhalter	1 Paar	SFr. 95,70
	8041 405 015	30mm Distanzen für Schiebegriffhalter	1 Paar	SFr. 95,70

Halterung Lagerungskopfstütze

Pos.	Artikelnummer	Bezeichnung	Anzahl	Preis / SFr.
10	8041 405 200	Kopfstützenhalterung mit Querrohren, Vierkantaufnahme 15x15mm	1 Stück	SFr. 232,00
10.1	8041 405 210	Kopfstützenhalterung mit Querrohren, Vierkantaufnahme 1/2" x 1/2" (12,7mm)	1 Stück	SFr. 232,00
11	8041 405 205	Querrohr für Kopfstützenhalterung, (Länge: SB -160mm)	1 Stück	SFr. 22,60
12	8041 405 201	Kopfstützenhalterung (15x15) mit Grundplatte ohne Querrohre, vorbereitet zur Befestigung auf Doppelquerrohr	1 Stück	SFr. 124,70
12.1	8041 405 211	Kopfstützenhalterung (1/2" x 1/2") mit Grundplatte ohne Querrohre, vorbereitet zur Befestigung auf Doppelquerrohr	1 Stück	SFr. 124,70
13	8041 405 500	Klemmhebel M6x25	1 Stück	SFr. 19,20

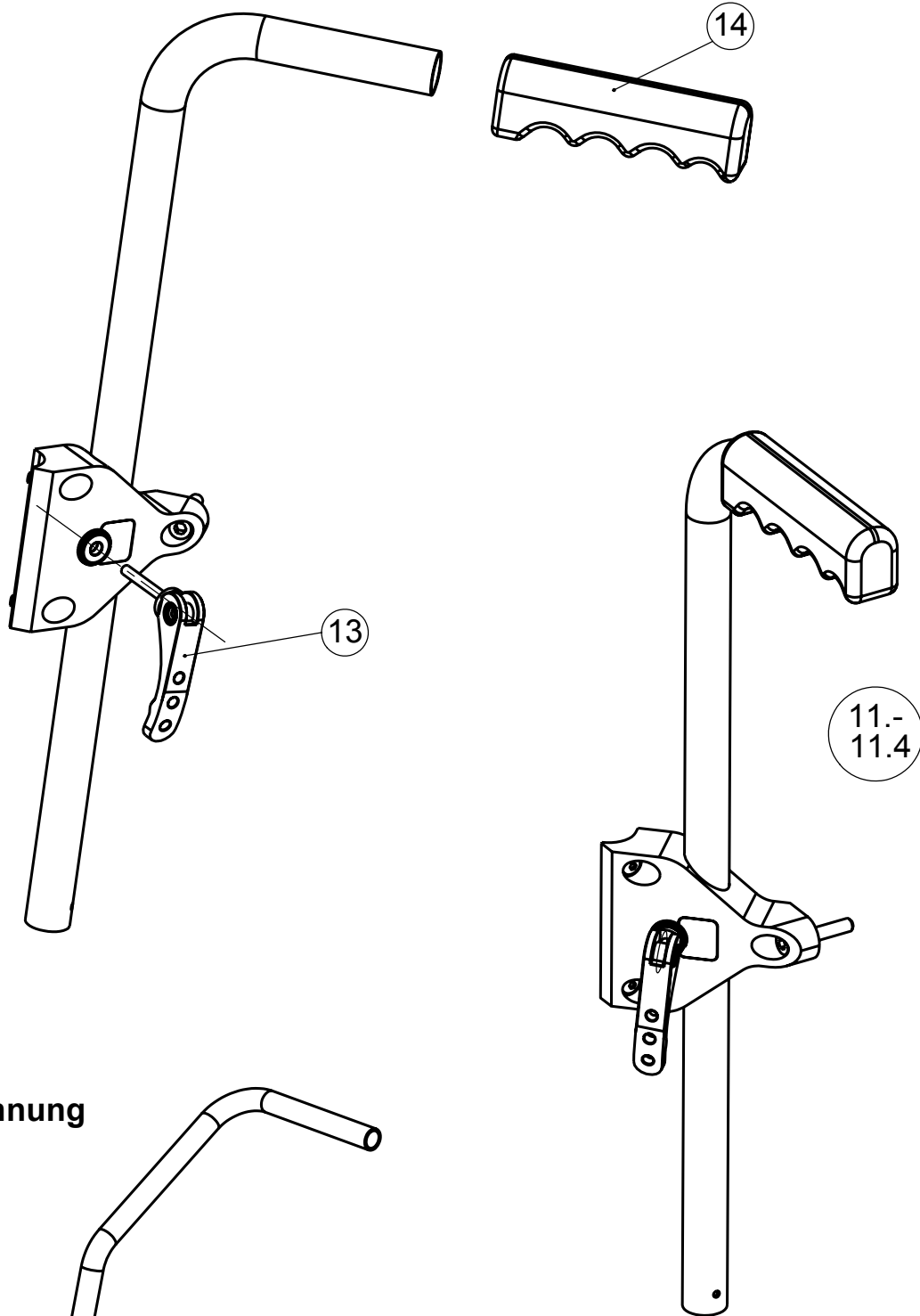
Rückenschale



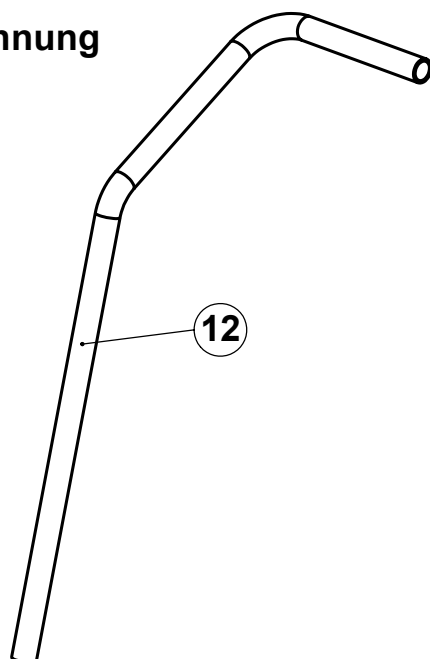
Rückenschale

Pos.	Artikelnummer	Bezeichnung	Anzahl	Preis / SFr.
1	8041 812 210	Ergonomie - Rückenschale Aluminium, Standard Farbe: anthrazit	1 Stück	SFr. 558,50
	8041 812 220	Rückenkissen für Ergonomie - Rückenschale Bezug schwarz	1 Stück	SFr. 308,00
	8041 812 221	Rückenkissen für Ergonomie - Rückenschale Bezug orange	1 Stück	SFr. 308,00
	8041 812 222	Rückenkissen für Ergonomie - Rückenschale Bezug carbon-schwarz	1 Stück	SFr. 308,00
2	8041 402 002	Rückengelenk für Rückenschale	1 Stück	SFr. 52,50

Schiebegriffe



Sitzbespannung



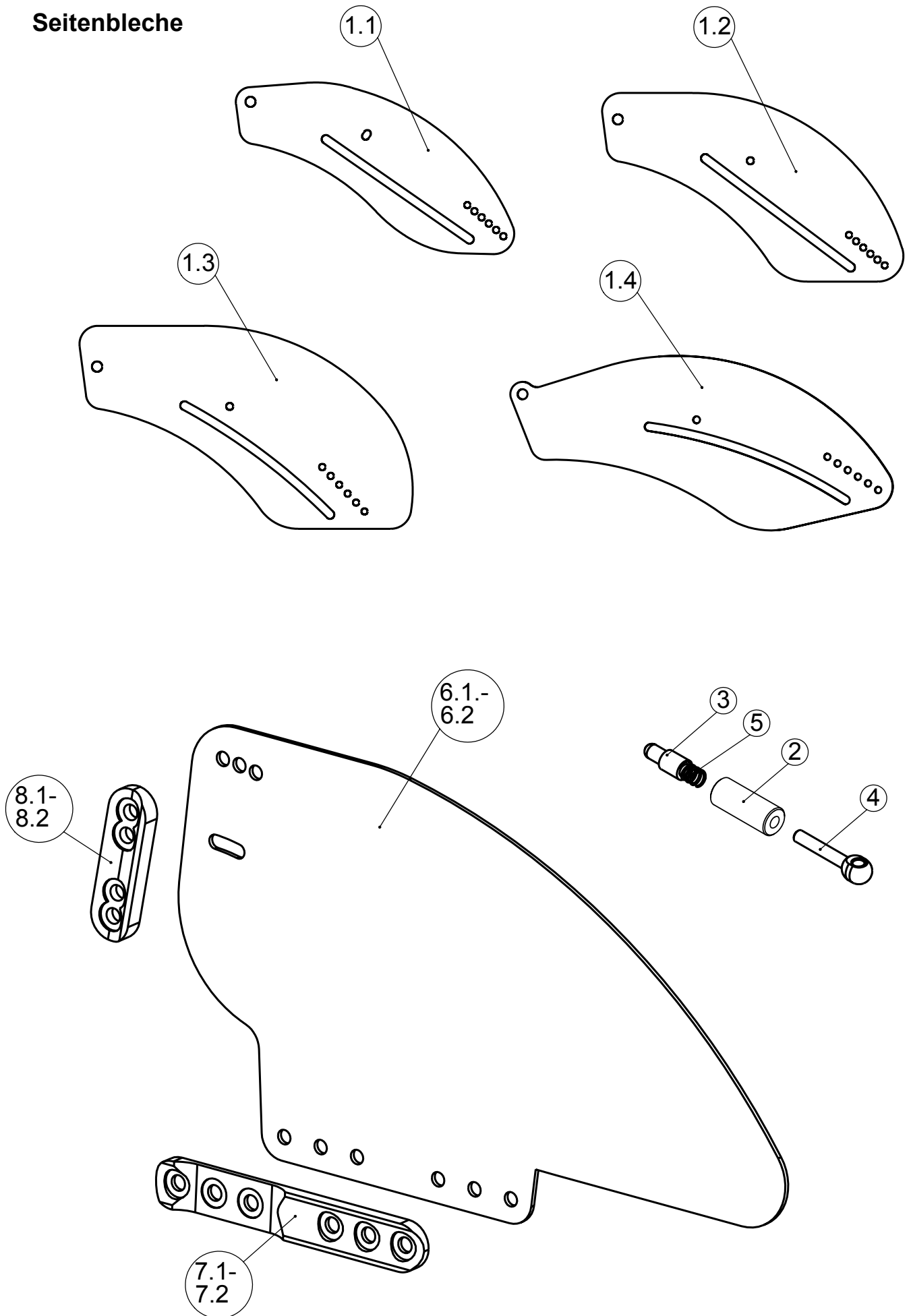
Schiebegriffe

Pos.	Artikelnummer	Bezeichnung	Anzahl	Preis / SFr.
11.1	8041 406 014	Schiebegriff Alu, höhenverstellbar, Länge 45cm, mit Lamellengriff	1 Stück	SFr. 72,20
11.2	8041 406 015	Schiebegriff Alu, höhenverstellbar, Länge 55cm, mit Lamellengriff	1 Stück	SFr. 72,20
11.3	8041 406 004	Schiebegriff Stahl, höhenverstellbar, Länge 45cm, mit Lamellengriff	1 Stück	SFr. 72,20
11.4	8041 406 005	Schiebegriff Stahl, höhenverstellbar, Länge 55cm, mit Lamellengriff	1 Stück	SFr. 72,20
12	8041 406 010	Schiebegriff Alu mit Griffversatz 145mm , höhenverstellbar, mir Lamellengriff	1 Stück	SFr. 96,40
13	8041 406 501	Excenter-Schnellspannhebel	1 Stück	SFr. 19,20
14	8041 406 511	Lamellen- Schiebegriffüberzug	1 Paar	SFr. 15,60

Sitzbespannung

Pos.	Artikelnummer	Bezeichnung	Anzahl	Preis / SFr.
	8041 801 100	Sitzbespannung offenes Gurtsystem f. BUDDY D4	1 Stück	SFr. 176,70
	8041 801 101	Sitzbespannung "Body contour" f. BUDDY D4	1 Stück	SFr. 150,60
	8041 801 210	Sitzplatte Alu zur Montage zwischen den Rahmenrohren (Nur kompatibel bei am Rahmen angeschweißten Sitzplattenhaltern)	1 Stück	SFr. 231,20
	8041 801 111	Befestigungsleiste für Gurtbespannung D4, Rahmengröße S von ST 19-22cm	1 Stück	SFr. 28,20
	8041 801 112	Befestigungsleiste für Gurtbespannung D4, Rahmengröße M von ST 23-26cm	1 Stück	SFr. 28,20
	8041 801 113	Befestigungsleiste für Gurtbespannung D4, Rahmengröße M; L von ST 27-30cm	1 Stück	SFr. 28,20
	8041 801 114	Befestigungsleiste für Gurtbespannung D4, Rahmengröße M; L; XL von ST 31-34cm	1 Stück	SFr. 28,20
	8041 801 115	Befestigungsleiste für Gurtbespannung D4, Rahmengröße L; XL von ST 35-38cm	1 Stück	SFr. 28,20

Seitenbleche



Seitenbleche

Seitenblech für abfaltbare Rückenlehne

Pos.	Artikelnummer	Bezeichnung	Anzahl	Preis / SFr.
1.1	8041 400 020	Seitenblech Alu abfaltbar für Größe S, mit 6 Rastpositionen	1 Stück	SFr. 89,00
1.2	8041 400 021	Seitenblech Alu abfaltbar für Größe M, mit 6 Rastpositionen	1 Stück	SFr. 89,00
1.3	8041 400 022	Seitenblech Alu abfaltbar für Größe L, mit 6 Rastpositionen	1 Stück	SFr. 89,00
1.4	8041 400 023	Seitenblech Alu abfaltbar für Größe XL, mit 6 Rastpositionen	1 Stück	SFr. 89,00

jeweils mit Kantenschutz und Seitenblechdrehpunkt,
Farbe: anthrazit pulverbeschichtet

Seitenblechbefestigung abfaltbare Rückenlehne

Pos.	Artikelnummer	Bezeichnung	Anzahl	Preis / SFr.
	8041 403 050	Seitenblechdrehpunkt (Senkschraube M5x25 ISO 7991 fleckbeschichtet, U-Scheibe und Einnietmutter)	1 Stück	SFr. 13,20
2-5	8041 403 060	Rastbolzen (Augenschraube, Feder, Rastbolzen und Buchse)	1 Stück	SFr. 37,50
3-5	8041 403 061	Rastbolzeninlett (Augenschraube, Feder und Rastbolzen)	1 Stück	SFr. 26,60
	8041 403 070	Kantenschutz 2 mm, schwarz,	1 Meter	SFr. 6,70
	8041 403 125	Kunststoff-Führungsscheibe	1 Stück	SFr. 2,50

Seitenblech für festen Rücken

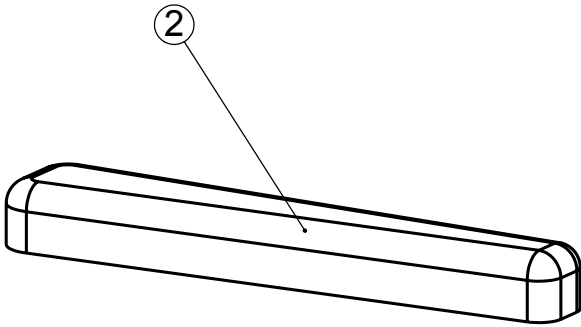
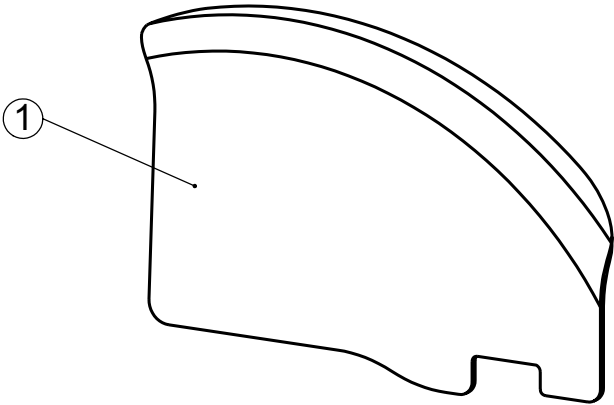
Pos.	Artikelnummer	Bezeichnung	Anzahl	Preis / SFr.
6.1	8040 401 003	Seitenblech BUDDY S, verschraubte Ausführung	1 Stück	SFr. 80,50
6.2	8040 401 004	Seitenblech BUDDY M,L,XL, verschraubte Ausführung	1 Stück	SFr. 85,20

Farbe: schwarz pulverbeschichtet; ohne Befestigungsleisten

Seitenblechbefestigung fester Rücken

Pos.	Artikelnummer	Bezeichnung	Anzahl	Preis / SFr.
7.1	8040 401 011	Befestigungsleiste Seitenblech verschraubt, Größe S	1 Stück	SFr. 23,75
7.2	8040 401 002	Befestigungsleiste Seitenblech verschraubt, Größe M / L / XL	1 Stück	SFr. 23,75
8.1	8040 401 005	Befestigungsleiste RL R10	1 Stück	SFr. 19,25
8.2	8040 401 006	Befestigungsleiste RL R12,5	1 Stück	SFr. 19,25
	8040 401 007	Distanzleiste 5mm für Befestigungsleiste, für Größe M,L,XL	1 Stück	SFr. 28,60
	8040 401 008	Distanzleiste 5mm für Befestigungsleiste RL	1 Stück	SFr. 21,60

Kleiderschutz und Armlehnen



Kleiderschutz und Armlehnen

Kleiderschutz

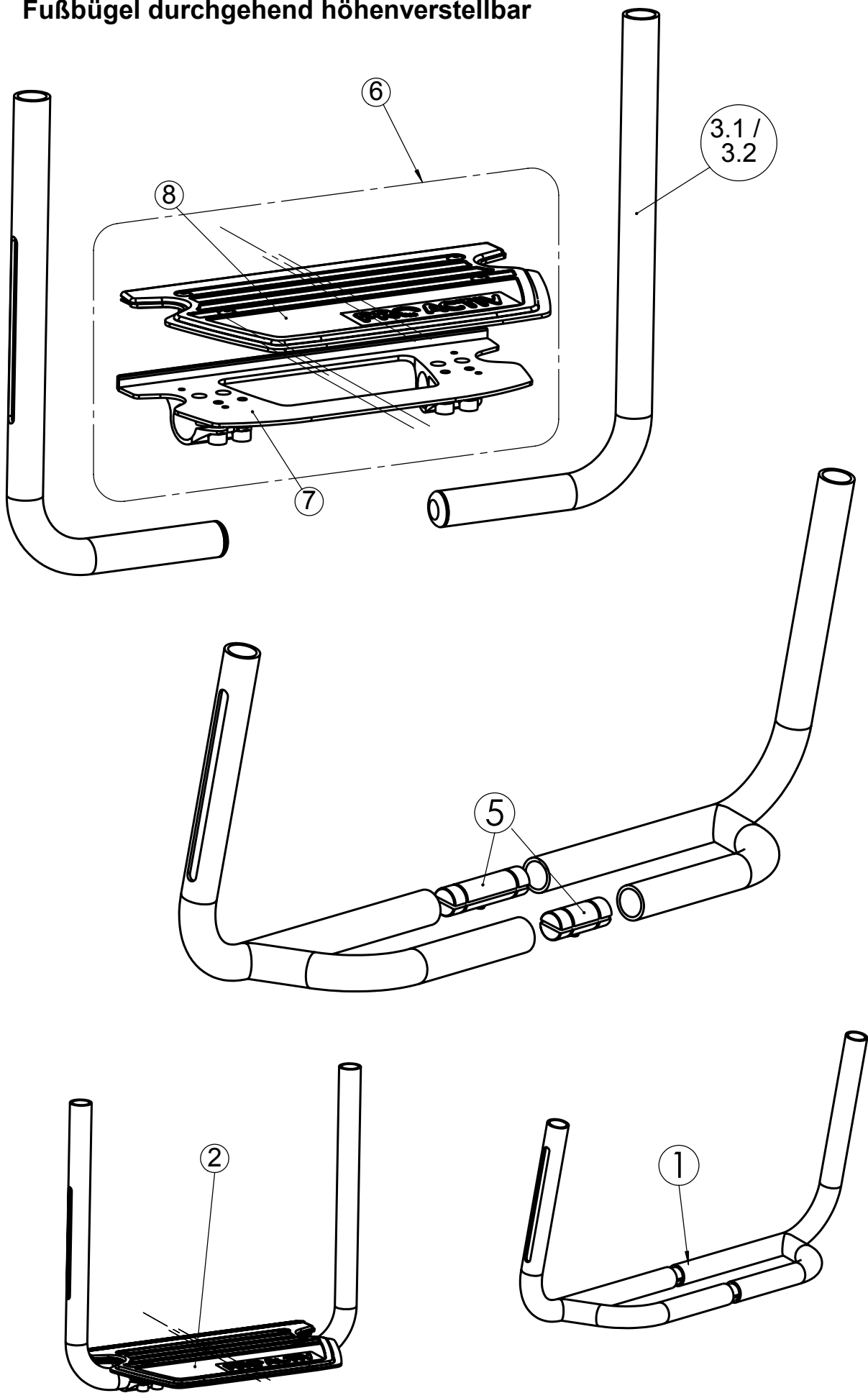
Pos.	Artikelnummer	Bezeichnung	Anzahl	Preis / SFr.
1	8041 403 100	Kleiderschutz, fest montiert, abklappbar	1 Paar	SFr. 238,00
	8041 403 110	Kleiderschutz steckbar	1 Paar	SFr. 238,00
	8041 403 135	Höhenanschlag für Kleiderschutz	1 Paar	SFr. 12,50

Armlehnen

Pos.	Artikelnummer	Bezeichnung	Anzahl	Preis / SFr.
2	8041 403 140	Armauflagen abklappbar, mit Armpolstern 25cm und Halterung	1 Paar	SFr. 298,00
	8041 403 150	Armpolster 25cm auf steckbarem Kleiderschutz montiert	1 Paar	SFr. 344,00
	8041 403 205	Armpolster, Länge 25cm	1 Stück	SFr. 37,90

jeweils mit Befestigungsmaterial

Fußbügel durchgehend höhenverstellbar



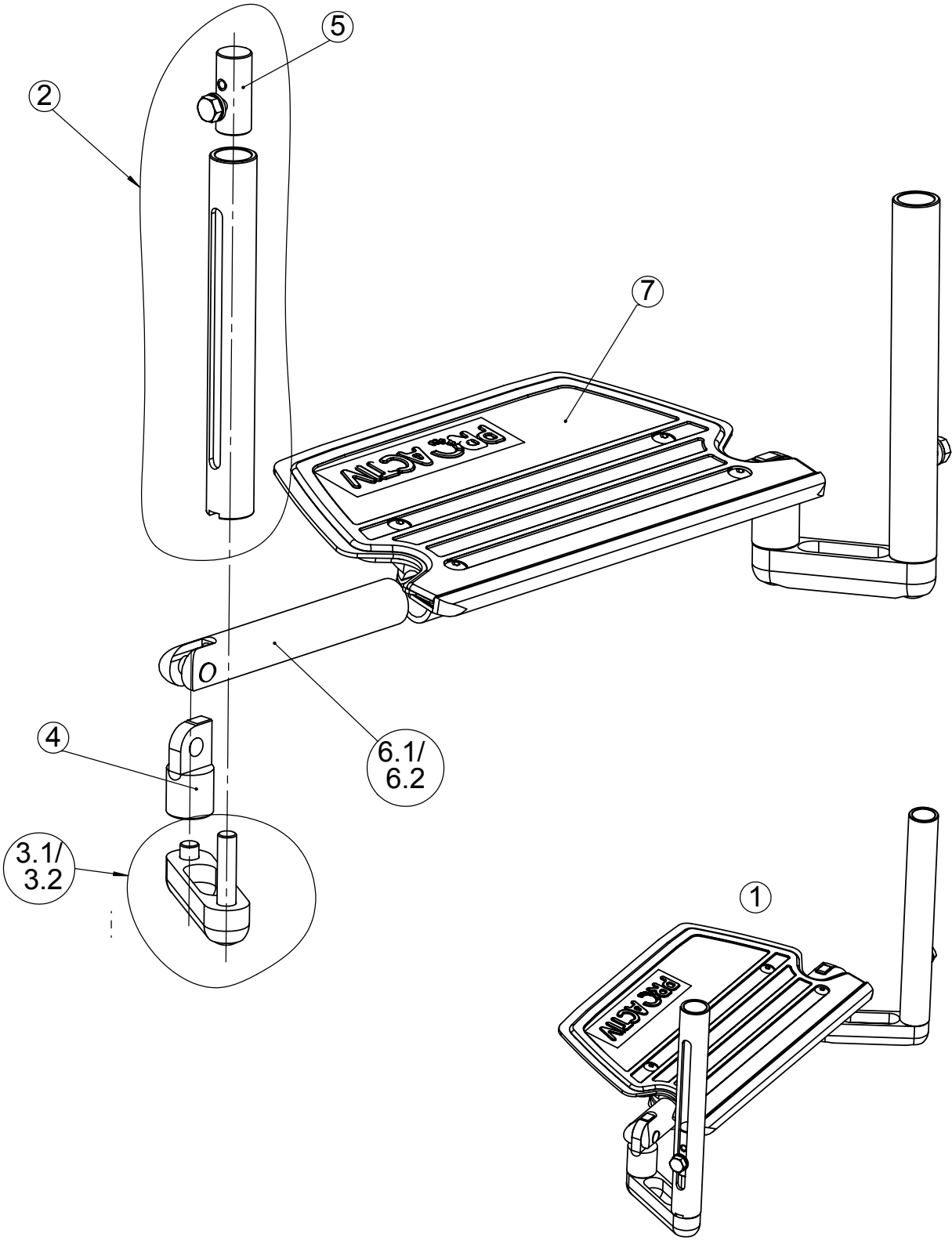
Fußbügel

Fußbügel durchgehend höhenverstellbar

Pos.	Artikelnummer	Bezeichnung	Anzahl	Preis / SFr.
		Kompletter Fußbügel		
1	8041 601 000	Fußbügel durchgehend, mit Rohr-Auflagebügel, höhenverstellbar, für Rahmenvorbau G-Form	1 Stück	SFr. 235,00
2	8041 610 000	Fußbügel durchgehend, mit gummierter Auflage, höhenverstellbar, für Rahmenvorbau G-Form	1 Stück	SFr. 246,30
		Einzelteile Fußbügel		
3.1	8041 601 010	Fußbügeleinschubrohr mit Bogen USL 26 bis 36	1 Paar	SFr. 96,20
3.2	8041 601 011	Fußbügeleinschubrohr mit Bogen USL 32 bis 41	1 Paar	SFr. 96,20
	8041 601 810	Befestigungsinlett M6 für Fußbügel Ø 15,5mm	1 Stück	SFr. 14,35
5	8041 601 850	Fußbügelverbinder l = 42mm oder l = 62mm	1 Paar	SFr. 34,00
		Fußbrettauflage		
6	8041 610 900	Durchgehende Fußbrettauflage gummiert mit Klemmung für stufenlose Winkelverstellung 145mm tief, XXXmm breit	1 Stück	SFr. 138,50
7	8041 610 901	Fußauflagehalteplatte XXXmm breit	1 Stück	SFr. 73,30
8	8041 610 902	Fußbrettauflage gummiert XXXmm breit 130mm tief	1 Stück	SFr. 77,60

Fußbrettauflagen sind in den Breiten 170, 200, 230, 260, 310, 360mm erhältlich!

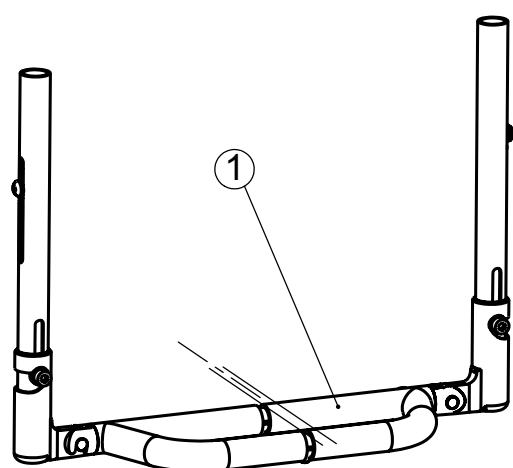
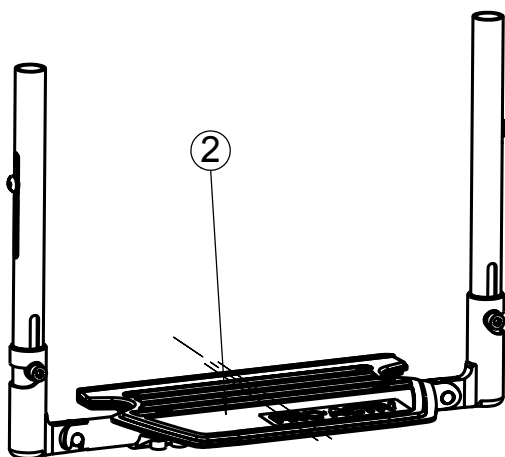
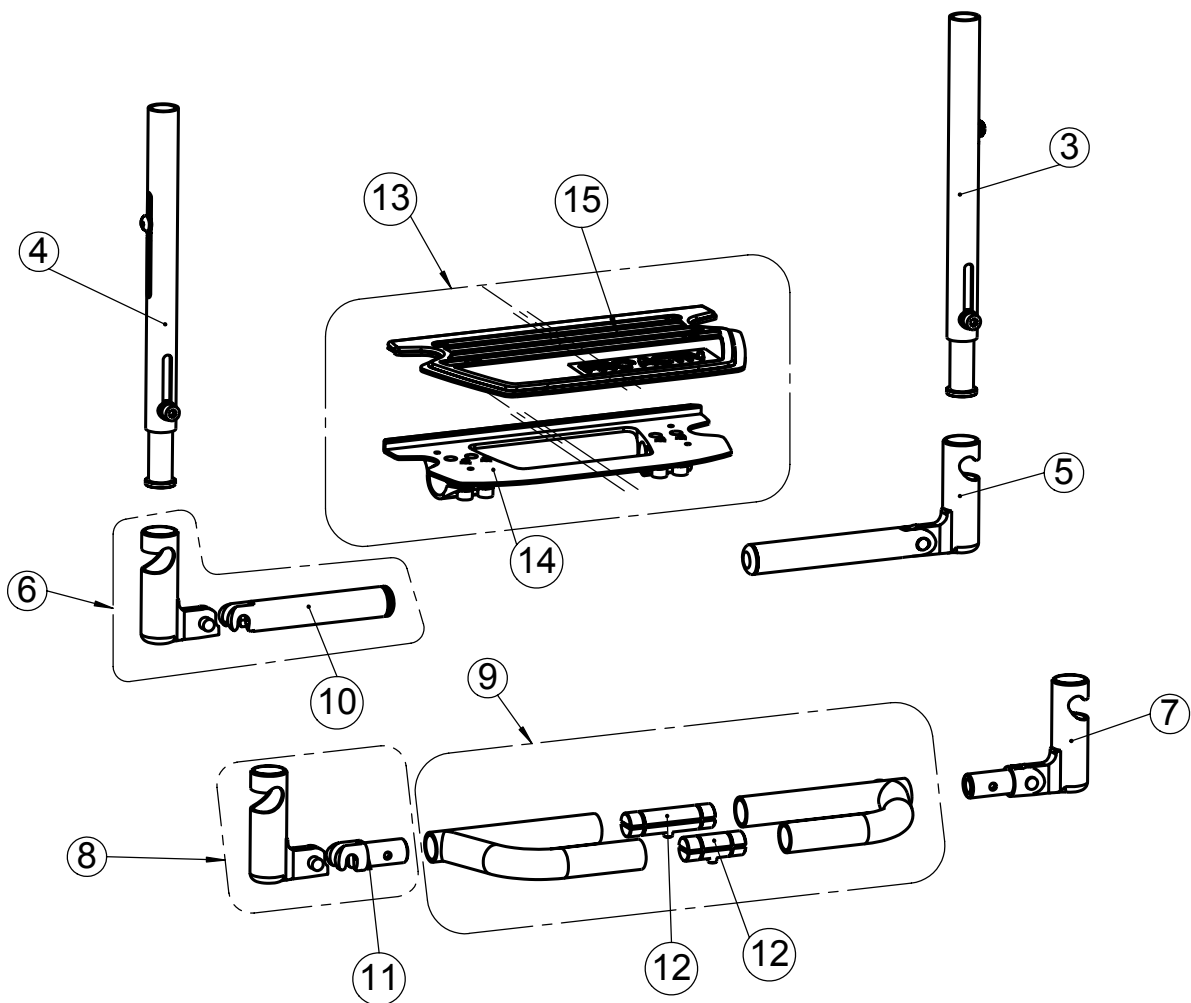
Fußbügel hochdistanziert



Fußbügel hochdistanziert

Pos.	Artikelnummer	Bezeichnung	Anzahl	Preis / SFr.
		Kompletter Fußbügel		
1	8041 611 000	Fußbügel durchgehend, gummierte Auflageplatte hochdistanziert, höhenverstellbar, winkelverstellbar	1 Stück	SFr. 306,00
		Einzelteile Fußbügel		
2	8041 611 700	Rahmeneinschubrohr höhenverstellbar	1 Stück	SFr. 42,80
3.1	8041 611 720	Verbindungsbrücke 60mm	1 Stück	SFr. 36,40
3.2	8041 611 721	Verbindungsbrücke 100mm	1 Stück	SFr. 36,40
4	8041 611 730	Gelenksattel für Fußauflagehalterrohr	1 Stück	SFr. 22,75
5	8041 611 810	Befestigungsinlett M6 für Fußbügel Ø 15,5mm	1 Stück	SFr. 14,35
6.1	8041 611 200	Fußauflagehalterrohr 75mm	1 Stück	SFr. 19,10
6.2	8041 611 201	Fußauflagehalterrohr 115mm	1 Stück	SFr. 19,10
		Fußbrettauflage		
7	8041 611 900	Durchgehende Fußbrettauflage gummiert, mit Klemmung für stufenlose Winkelverstellung 145mm tief, XXXmm breit	1 Stück	SFr. 138,50
8	8041 611 901	Fußauflagehalteplatte	1 Stück	SFr. 73,30
9	8041 611 902	Fußbrettauflage	1 Stück	SFr. 77,60

**Fußbügel durchgehend, einseitig hochklappbar,
nach außen schwenkbar, höhenverstellbar**



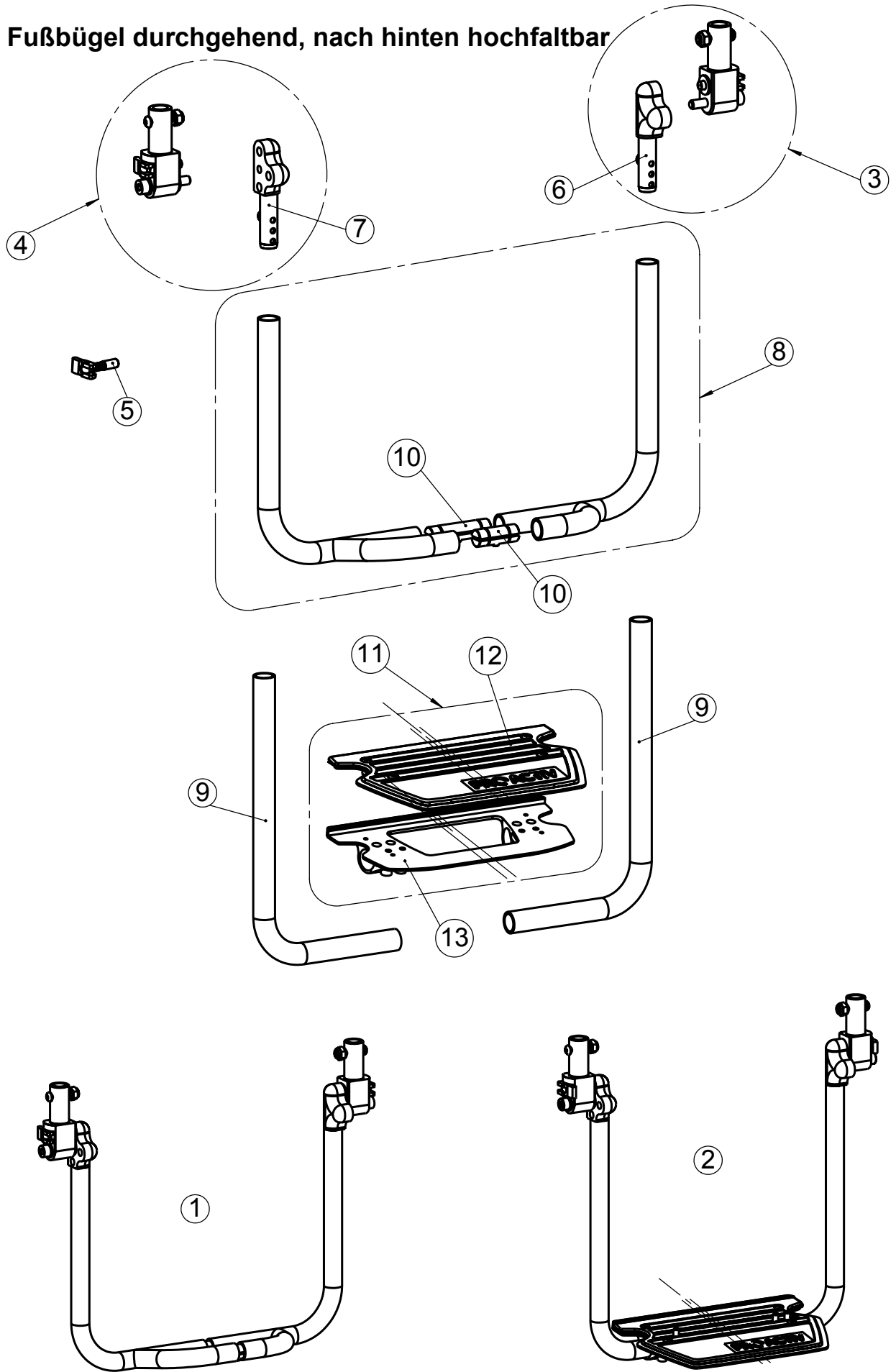
Fußbügel durchgehend, einseitig hochklappbar, nach außen schwenkbar, höhenverstellbar

bei D4-2/D4-3 mit Rahmenhöhe 21cm ab USL 29cm möglich

Pos.	Artikelnummer	Bezeichnung	Anzahl	Preis / SFr.
		Komplette Fußbügel		
1	8041 606 100	Fußbügel m. Rohrauflegebügel, eins.hochklappbar, höhenverstellbar G-Form	1 Stück	SFr. 401,00
2	8041 616 100	Fußbügel mit gummierter Auflage, eins. hochklappbar, höhenverstellbar, G-Form	1 Stück	SFr. 458,00
		Einzelteile Fußbügel		
3	8041 616 010	Rahmeneinschubrohr rechts höhenverstellbar, mit Einschraubhülse M6 und Verriegelungsfeder	1 Stück	SFr. 68,80
4	8041 616 015	Rahmeneinschubrohr links höhenverstellbar, mit Einschraubhülse M6 und Verriegelungsfeder	1 Stück	SFr. 68,80
5	8041 616 600	Fußauflagegelenk G-Form 90° rechts schwenkbar, mit Halterohr für gummierte Auflage winkelverstellbar	1 Stück	SFr. 68,20
6	8041 616 601	Fußauflagegelenk G-Form 90° links m. Gabel am Halterohr schwenkbar, für gummierte Auflage winkelverstellbar	1 Stück	SFr. 72,90
7	8041 606 600	Fußauflagegelenk G-Form 90° rechts schwenkbar, für Rohrauflegebügel, mit Aufnahmezapfen ø16	1 Stück	SFr. 68,20
8	8041 606 601	Fußauflagegelenk G-Form 90° links m. Gabel (Aufnahme ø16) schwenkbar, für Rohrauflegebügel	1 Stück	SFr. 72,90
9	8041 606 800	Fußauflagebügel	1 Stück	SFr. 154,80
10	8041 616 821	Fußauflagehalterohr mit Haken für gummierte Auflage winkelverstellbar	1 Stück	SFr. 28,60
11	8041 606 820	Auflagehaken für Rohrauflegebügel	1 Stück	SFr. 22,20
12	8041 606 850	Fußbügelverbinder l = 42mm oder l = 62mm	1 Paar	SFr. 34,00
		Fußbrettauflage		
13	8041 616 900	Durchgehende Fußbrettauflage gummiert mit Klemmung für stufenlose Winkelverstellung 145mm tief, XXXmm breit	1 Stück	SFr. 138,50
14	8041 616 901	Fußauflagehalteplatte XXXmm breit	1 Stück	SFr. 73,30
15	8041 616 902	Fußbrettauflage gummiert XXXmm breit 130mm tief	1 Stück	SFr. 77,60

Fußbrettauflagen sind in den Breiten 170, 200, 230, 260, 310,
360mm erhältlich!

Fußbügel durchgehend, nach hinten hochfaltbar



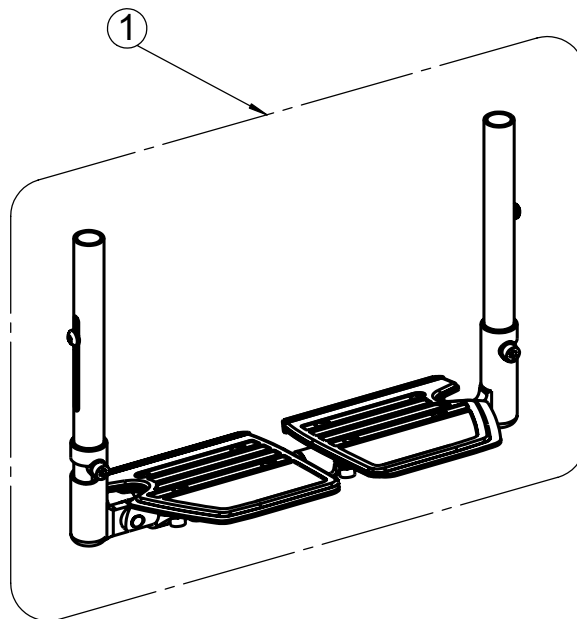
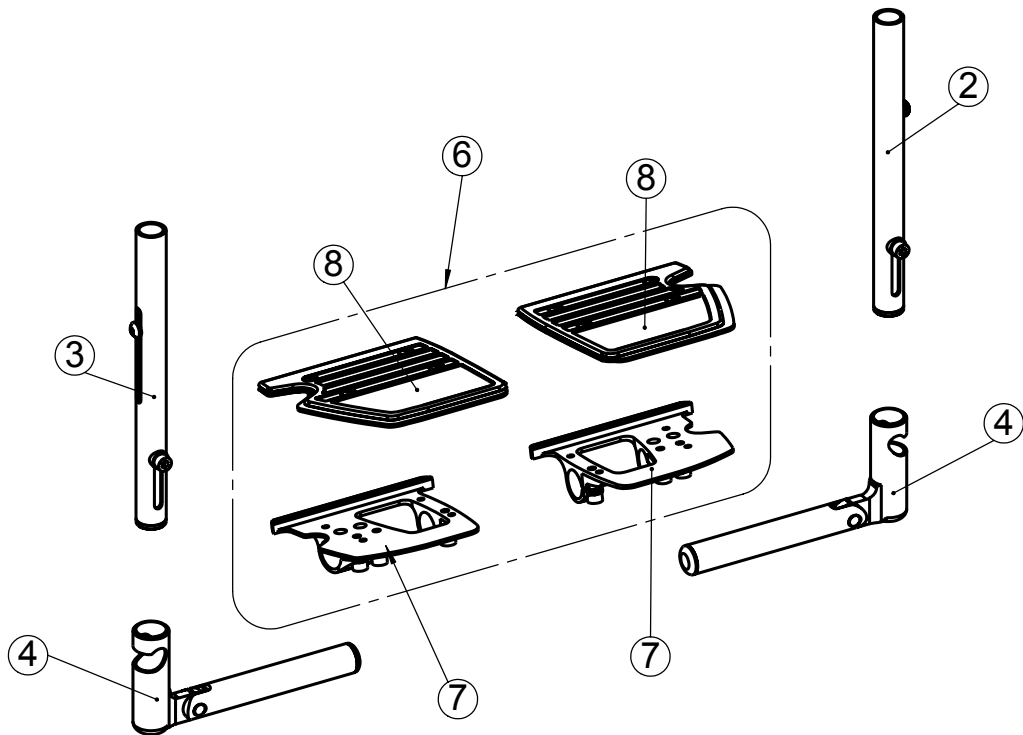
Fußbügel durchgehend, nach hinten hochfaltbar

ab SB 28cm / USL 39cm möglich

Pos.	Artikelnummer	Bezeichnung	Anzahl	Preis / SFr.
		Komplette Fußbügel		
1	8041 602 000	Fußbügel durchgehend mit Rohrauflegebügel, nach hinten hochfaltbar, "Gerade-Form"	1 Stück	SFr. 404,70
2	8041 612 000	Fußbügel durchgehend mit gummierter Auflage, nach hinten hochfaltbar, "Gerade-Form"	1 Stück	SFr. 451,80
		Einzelteile Fußbügel		
3	8041 602 350	Fußbügelgelenk rechts, für Rahmenvorbau G-Form (Rahmeneinsteck-Gelenk, Gelenkinnenteil, Rastbolzen)	1 Stück	SFr. 176,00
4	8041 602 351	Fußbügelgelenk links, für Rahmenvorbau G-Form (Rahmeneinsteck-Gelenk, Gelenkinnenteil, Rastbolzen)	1 Stück	SFr. 176,00
5	8041 602 400	Rastbolzeninlett mit Betätigungshebel	1 Stück	SFr. 53,60
6	8041 602 330	Gelenkinnenteil rechts, mit Aufnahmezapfen	1 Stück	SFr. 43,80
7	8041 602 331	Gelenkinnenteil links, mit Aufnahmezapfen	1 Stück	SFr. 43,80
8	8041 602 820	Fußbügel mit Rohrauflegebügel, G-Form	1 Paar	SFr. 162,20
9	8041 612 820	Fußauflagehaltebügel durchgehend G-Form, höhenverst. für gummierte Fußbrettauflage	1 Paar	SFr. 122,20
10	8041 602 850	Fußbügelverbinder	1 Paar	SFr. 34,00
		Fußbrettauflage		
11	8041 612 900	Durchgehende Fußbrettauflage gummiert, mit Klemmung für stufenlose Winkelverstellung 145mm tief, XXXmm breit	1 Stück	SFr. 138,50
12	8041 612 901	Fußauflagehalteplatte	1 Stück	SFr. 73,30
13	8041 612 902	Fußbrettauflage	1 Stück	SFr. 77,60

Fußbrettauflagen sind in den Breiten 170, 200, 230, 260, 310, 360mm erhältlich!

Fußstütze geteilt, seitlich hochklappbar, schwenkbar, höhenverstellbar



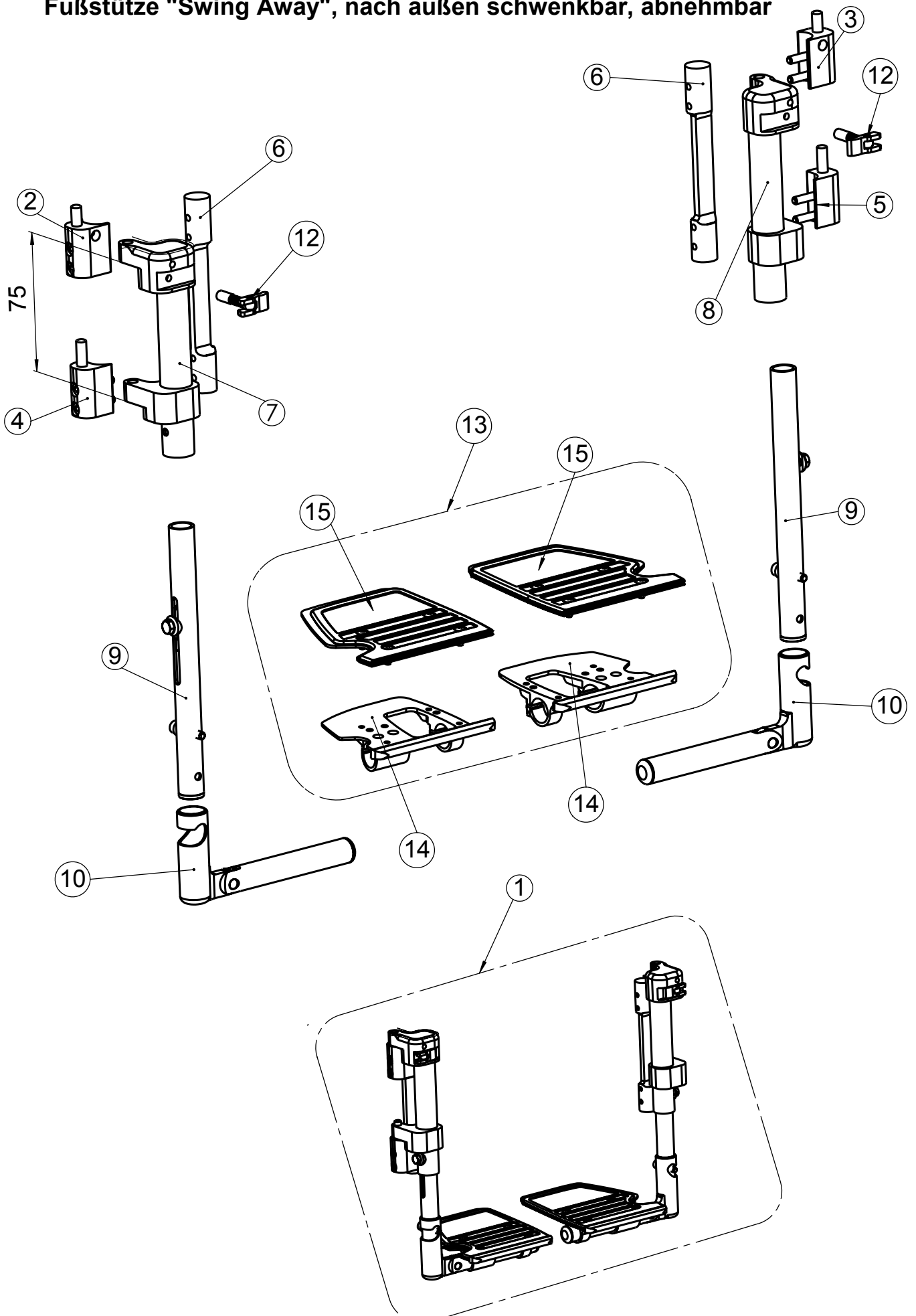
Fußstütze geteilt, seitlich hochklappbar, schwenkbar,

ab SB 28cm / USL 39cm möglich

Pos.	Artikelnummer	Bezeichnung	Anzahl	Preis / SFr.
		Komplette Fußbügel		
1	8041 613 000	Geteilter Fußbügel höhenverstellbar, G-Form, seitlich hochklappbar, nach außen schwenkbar, mit gummierter Fußbrettauflage	1 Stück	SFr. 308,00
		Einzelteile Fußbügel		
2	8041 613 010	Rahmeneinschubrohr rechts höhenverstellbar	1 Stück	SFr. 45,00
3	8041 613 015	Rahmeneinschubrohr links höhenverstellbar	1 Stück	SFr. 45,00
4	8041 613 002	Fußauflagegelenk G-Form rechts / links, schwenkbar, mit Befestigungsblech und Feder	1 Stück	SFr. 54,60
		Fußbrettauflage		
6	8041 613 900	Geteilte Fußbrettauflage gummiert, mit Klemmung für stufenlose Winkelverstellung, 130mm tief, Breite Auflagehälfte XXXmm	1 Paar	SFr. 112,30
7	8041 613 901	Fußauflagehalteplatte geteilt, Auflagehälfte XXXmm breit	1 Paar	SFr. 56,70
8	8041 613 902	Fußbrettauflage geteilt Auflagehälfte XXXmm breit 130mm tief	1 Paar	SFr. 61,30

Fußbrettauflagehälften sind in den Breiten 125, 150, 175mm erhältlich!

Fußstütze "Swing Away", nach außen schwenkbar, abnehmbar



Fußstütze "Swing Away", nach außen schwenkbar, abnehmbar

Pos.	Artikelnummer	Bezeichnung	Anzahl	Preis / SFr.
1	8041 604 000	Komplette Fußbügel Fußbügel "Swing away", abnehmbar, nach außen schwenkbar G-Form	1 Paar	SFr. 701,00
		Einzelteile Fußbügel		
2	8041 604 200	Rahmenhalterung oben, rechts	1 Stück	SFr. 34,70
3	8041 604 201	Rahmenhalterung oben, links	1 Stück	SFr. 34,70
4	8041 604 210	Rahmenhalterung unten, rechts	1 Stück	SFr. 34,70
5	8041 604 211	Rahmenhalterung unten, links	1 Stück	SFr. 34,70
6	8041 604 212	Schraubinlett für Rahmenhalterung	1 Stück	SFr. 29,90
7	8041 604 510	Aufnahmerohr rechts für Rahmenhöhe 210mm mit Abstand 75mm, ohne Rastbolzen	1 Stück	SFr. 100,20
8	8041 604 511	Aufnahmerohr links für Rahmenhöhe 210mm mit Abstand 75mm, ohne Rastbolzen	1 Stück	SFr. 100,20
9	8041 604 520	USL-Distanzrohr höhenverstellbar 220/270/320/370mm lang	1 Stück	SFr. 68,80
10	8041 604 601	Fußauflagegelenk G-Form rechts / links, mit Halterohr, schwenkbar	1 Stück	SFr. 85,60
		Rastbolzen		
12	8041 604 400	Rastbolzen mit Augenschraube, Feder und Betätigungshebel XXmm	1 Stück	SFr. 65,80
		Fußbrettauflage		
13	8041 604 900	Geteilte Fußbrettauflage gummiert, mit Klemmung für stufenlose Winkelverstellung, 130mm tief, Breite Auflagehälfte XXXmm	1 Paar	SFr. 176,20
14	8041 604 901	Fußauflagehalteplatte gummiert geteilt, Auflagehälfte XXXmm breit	1 Paar	SFr. 88,95
15	8041 604 902	Fußbrettauflage geteilt. Auflagehälfte XXXmm breit 130mm tief	1 Paar	SFr. 96,20

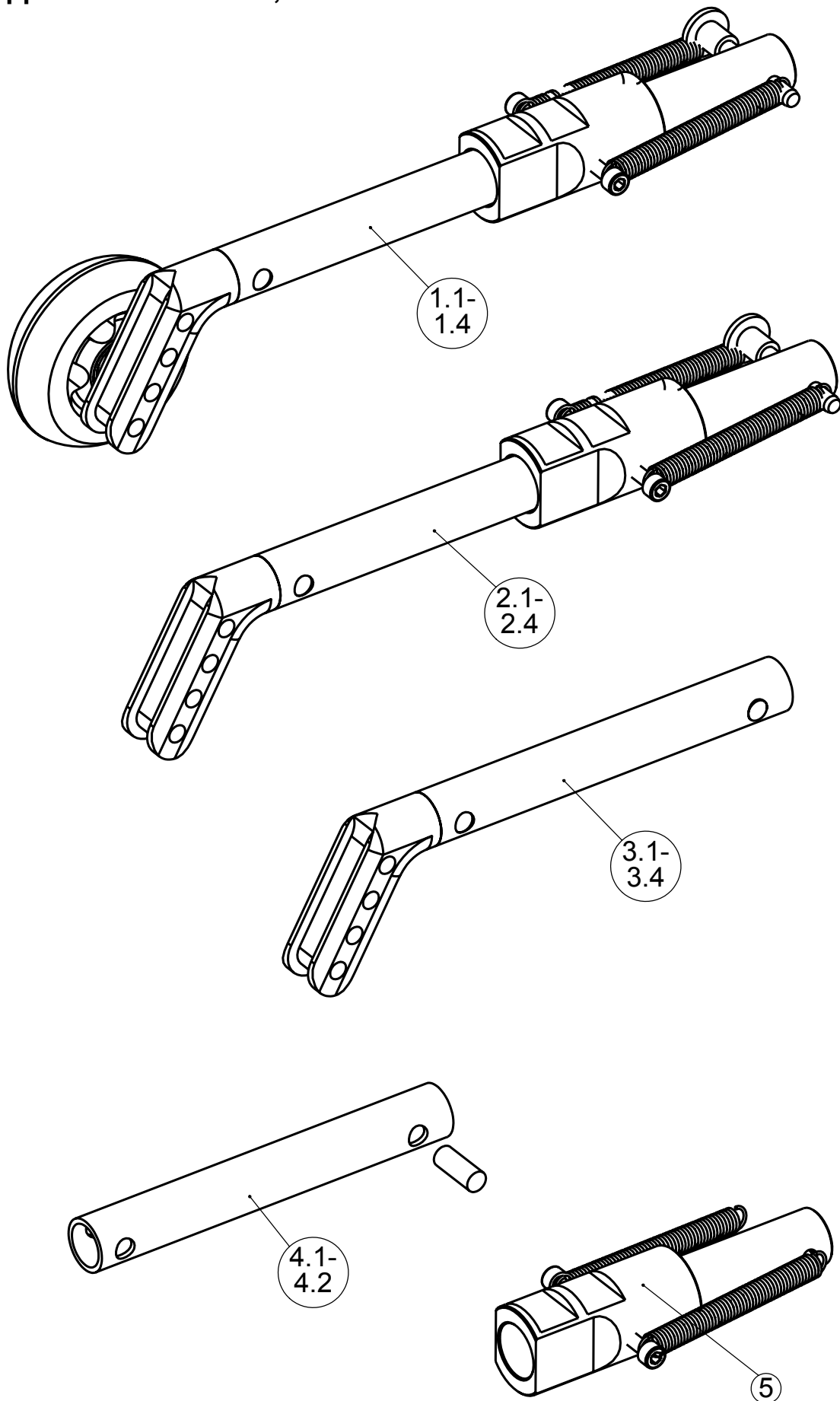
Fußbrettauflagehälften sind in den Breiten 125, 150, 175mm erhältlich!

Zubehör Fußbügel

Wadenband

Pos.	Artikelnummer	Bezeichnung	Anzahl	Preis / SFr.
	8041 810 170	Wadenband schwarz, Länge 70cm	1 Stück	SFr. 41,30
	8041 810 180	Wadenband schwarz, Länge 80cm	1 Stück	SFr. 41,30
	8041 810 190	Wadenband schwarz, Länge 90cm	1 Stück	SFr. 41,30

Kippstützen L210/H60 ; L220/H85



Kippstützen

Kippstütze L210/H60 (bei 20" Rad)

Pos.	Artikelnummer	Bezeichnung	Anzahl	Preis / SFr.
1.1	8041 310 302	Kippstütze hochklappbar (210/60) Alu, Radaufnahme 4-Loch Ausführung, mit Schiebemuffe, Feder, Quickpin und Rad,	1 Stück	SFr. 224,60
1.2	8041 310 304	Kippstütze hochklappbar (210/60) Stahl, Radaufnahme 4-Loch Ausführung, mit Schiebemuffe, Feder, Quickpin und Rad,	1 Stück	SFr. 237,00
2.1	8041 310 322	Kippstütze hochklappbar (210/60) Alu, Radaufnahme 4-Loch Ausführung, mit Schiebemuffe, Feder, Quickpin ohne Rad,	1 Stück	SFr. 204,60
2.2	8041 310 324	Kippstütze hochklappbar (210/60) Stahl, Radaufnahme 4-Loch Ausführung, mit Schiebemuffe, Feder, Quickpin ohne Rad,	1 Stück	SFr. 220,20
3.1	8041 310 314	Kippstützenrohr 150mm Alu mit Radaufnahme 4-Loch (210/60)	1 Stück	SFr. 74,70
3.2	8041 310 313	Kippstützenrohr 150mm Stahl mit Radaufnahme 4-Loch (210/60)	1 Stück	SFr. 90,40

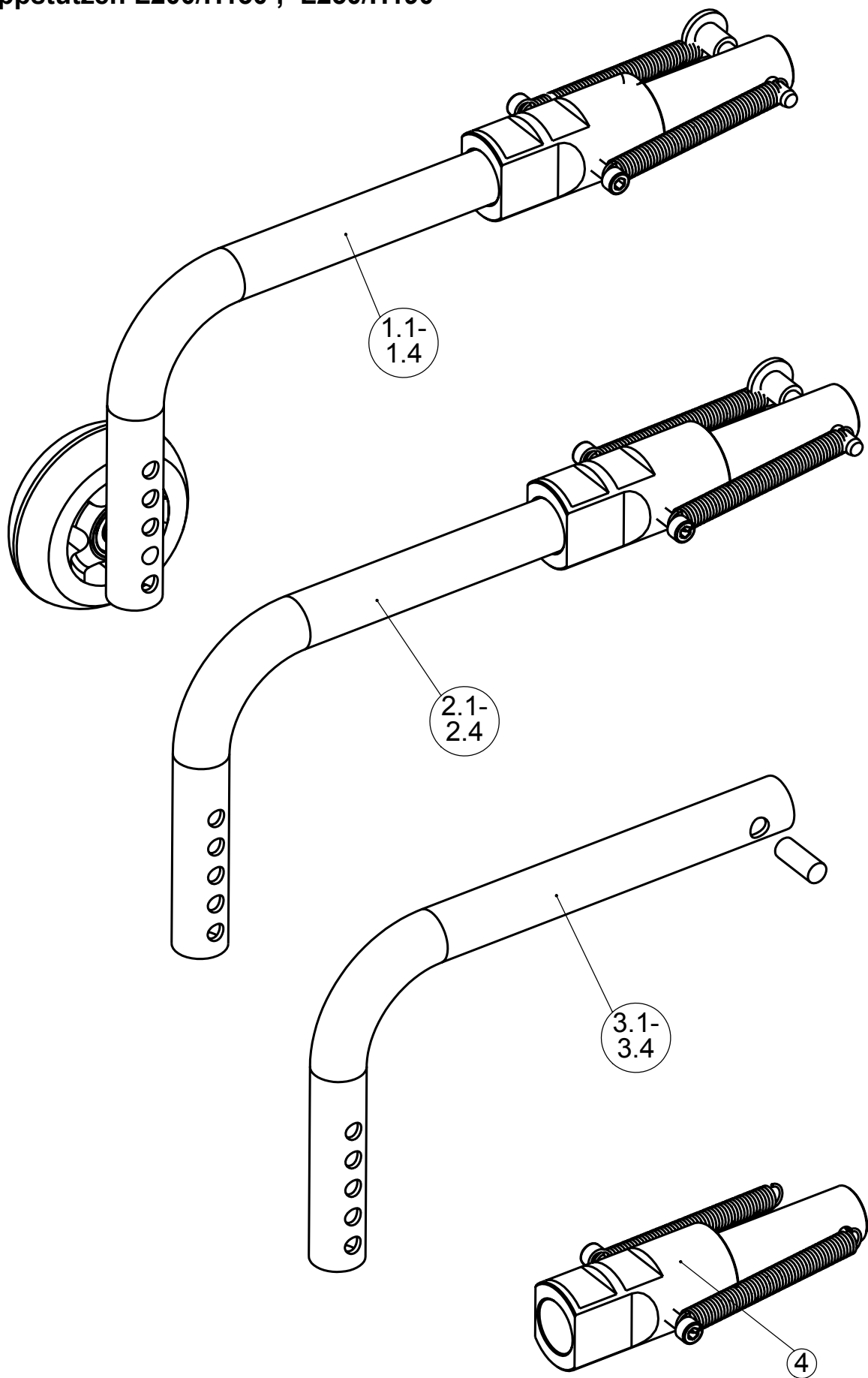
Kippstütze L220/H85 (bei 22" Rad)

Pos.	Artikelnummer	Bezeichnung	Anzahl	Preis / SFr.
1.3	8041 310 303	Kippstütze hochklappbar (220/85) Alu, Radaufnahme 6-Loch Ausführung, mit Schiebemuffe, Feder, Quickpin und Rad,	1 Stück	SFr. 224,60
1.4	8041 310 305	Kippstütze hochklappbar (220/85) Stahl Radaufnahme 6-Loch Ausführung, mit Schiebemuffe, Feder, Quickpin und Rad,	1 Stück	SFr. 237,00
2.3	8041 310 323	Kippstütze hochklappbar (220/85) Alu, Radaufnahme 6-Loch Ausführung, mit Schiebemuffe, Feder, Quickpin ohne Rad,	1 Stück	SFr. 204,60
2.4	8041 310 325	Kippstütze hochklappbar (220/85) Stahl Radaufnahme 6-Loch Ausführung, mit Schiebemuffe, Feder, Quickpin ohne Rad,	1 Stück	SFr. 220,20
3.3	8041 310 312	Kippstützenrohr 150mm Stahl mit Radaufnahme 6-Loch (220/85)	1 Stück	SFr. 90,40
3.4	8041 310 315	Kippstützenrohr 150mm Alu mit Radaufnahme 6-Loch (220/85)	1 Stück	SFr. 74,70

Kippstütze Einzelteile

Pos.	Artikelnummer	Bezeichnung	Anzahl	Preis / SFr.
	8041 310 600	Kippstützenrad ø 72mm	1 Stück	SFr. 50,20
	8041 310 105	Feder	1 Stück	SFr. 4,90
	8041 112 055	Klemmschale Kunststoff mit 2 Stück Nieten ø4x12mm, 2 Stück U-Scheiben 4mm DIN 125	1 Stück	SFr. 7,50
5	8041 310 299	Kippstützengelenk hochklappbar mit Schiebemuffe, Feder, Radiusstift Niro 8x20mm / R10, ohne Quickpin	1 Stück	SFr. 109,10
4.1	8041 310 309	Kippstützenrohr Alu für BUDDY ohne Radaufnahme	1 Stück	SFr. 24,60
4.2	8041 310 308	Kippstützenrohr Stahl für BUDDY , ohne Radaufnahme	1 Stück	SFr. 39,70
	8041 310 400	Quickpin ø6,3	1 Stück	SFr. 29,70

Kippstützen L200/H130 ; L250/H190



Kippstützen

Kippstütze L200/H130 (bei 24" bis Sitzhöhe 40cm und Sitzgefälle ca- 5cm)

Pos.	Artikelnummer	Bezeichnung	Anzahl	Preis / SFr.
1.1	8041 310 300	Kippstütze hochklappbar (200/130) Alu mit Schiebemuffe, Feder, Quickpin und Rad	1 Stück	SFr. 224,60
1.2	8041 310 306	Kippstütze hochklappbar (200/130) Stahl mit Schiebemuffe, Feder, Quickpin und Rad	1 Stück	SFr. 237,00
2.1	8041 310 310	Kippstütze hochklappbar (200/130) Alu, mit Schiebemuffe, Feder und Quickpin, ohne Rad	1 Stück	SFr. 204,60
2.2	8041 310 320	Kippstütze hochklappbar (200/130) Stahl, mit Schiebemuffe, Feder und Quickpin, ohne Rad	1 Stück	SFr. 220,20
3.1	8041 310 318	Kippstützenbügel hochklappbar (200/130) Alu, mit Radiusstift Niro 8x20mm / R 10, ohne Rad	1 Stück	SFr. 74,70
3.2	8041 310 316	Kippstützenbügel hochklappbar (200/130) Stahl mit Radiusstift Niro 8x20mm / R10, ohne Rad	1 Stück	SFr. 90,40

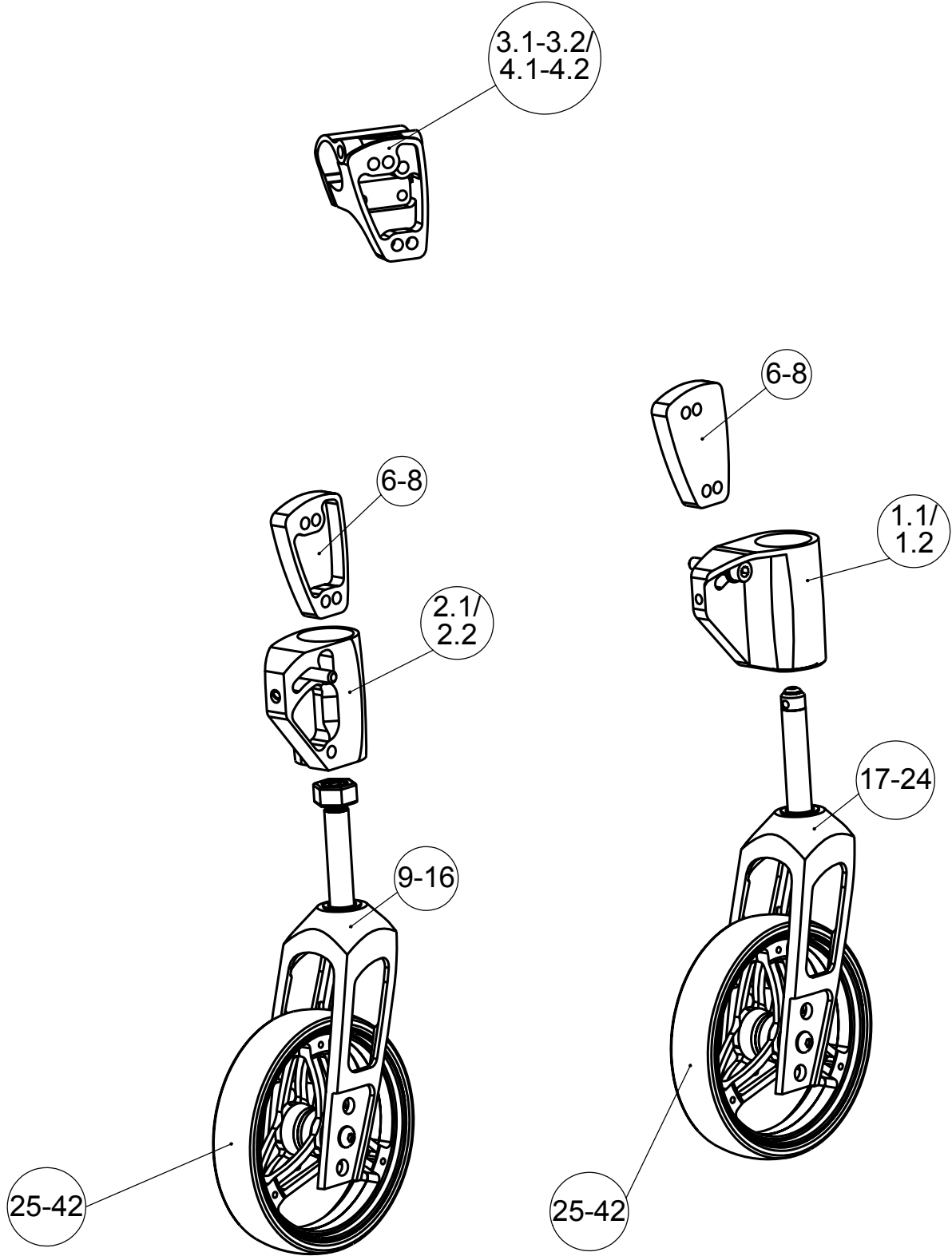
Kippstütze L250/H190 (bei 24" bis Sitzhöhe 40cm und geringem Sitzgefälle)

Pos.	Artikelnummer	Bezeichnung	Anzahl	Preis / SFr.
1.3	8041 310 301	Kippstütze hochklappbar (250/190) Alu mit Schiebemuffe, Feder, Quickpin und Rad,	1 Stück	SFr. 224,60
1.4	8041 310 307	Kippstütze hochklappbar (250/190) Stahl mit Schiebemuffe, Feder, Quickpin und Rad,	1 Stück	SFr. 237,00
2.3	8041 310 311	Kippstützenbügel hochklappbar (250/190) Alu mit Schiebemuffe, Feder und Quickpin, ohne Rad	1 Stück	SFr. 204,60
2.4	8041 310 321	Kippstützenbügel hochklappbar (250/190) Stahl mit Schiebemuffe, Feder und Quickpin, ohne Rad	1 Stück	SFr. 220,20
3.3	8041 310 319	Kippstützenbügel hochklappbar (250/190) Alu, mit Radiusstift Niro 8x20mm / R10, ohne Rad,	1 Stück	SFr. 74,70
3.4	8041 310 317	Kippstützenbügel hochklappbar (250/190) Stahl, mit Radiusstift Niro 8x20mm / R10, ohne Rad,	1 Stück	SFr. 90,40

Kippstütze Einzelteile

Pos.	Artikelnummer	Bezeichnung	Anzahl	Preis / SFr.
	8041 310 600	Kippstützenrad ø 72mm	1 Stück	SFr. 50,20
	8041 310 105	Feder	1 Stück	SFr. 4,90
	8041 112 055	Klemmschale Kunststoff mit 2 Stück Nieten ø4x12mm, 2 Stück U-Scheiben 4mm DIN 125	1 Stück	SFr. 7,50
4	8041 310 299	Kippstützengelenk hochklappbar mit Schiebemuffe, Feder, Radiusstift Niro 8x20mm / R10, ohne Quickpin	1 Stück	SFr. 109,10
	8041 310 400	Quickpin ø6,3	1 Stück	SFr. 29,70

**Lenkradbefestigung
Lenkräder**



Lenkrad-Lagerblock

Pos.	Artikelnummer	Bezeichnung	Anzahl	Preis / SFr.
1.1	8000 510 500	Lagerblock Design rechts, silber eloxiert, mit Lager, Abdeckkappe und Befestigungsschrauben	1 Stück	SFr. 115,00
2.1	8000 510 501	Lagerblock Design links, silber eloxiert, mit Lager, Abdeckkappe und Befestigungsschrauben	1 Stück	SFr. 115,00
1.2	8000 510 510	Lagerblock Design rechts, schwarz eloxiert, mit Lager, Abdeckkappe und Befestigungsschrauben	1 Stück	SFr. 117,40
2.2	8000 510 511	Lagerblock Design links, schwarz eloxiert, mit Lager, Abdeckkappe und Befestigungsschrauben	1 Stück	SFr. 117,40
3.1	8000 510 504	Lenkradklemmblock rechts Design silber	1 Stück	SFr. 77,10
4.1	8000 510 505	Lenkradklemmblock links Design silber	1 Stück	SFr. 77,10
3.2	8000 510 506	Lenkradklemmblock rechts Design schwarz	1 Stück	SFr. 78,30
4.2	8000 510 507	Lenkradklemmblock links Design schwarz	1 Stück	SFr. 78,30
5	8000 510 550	Lager 6001 2 RS 1 (für Lenkrad-Lagerblock Ø 12mm)	1 Stück	SFr. 9,70
6.1	8000 510 001	Lenkradspurdistanz Design 10mm, silber eloxiert, mit Befestigungsschrauben	1 Paar	SFr. 65,60
7.1	8000 510 003	Lenkradspurdistanz Design 15mm, silber eloxiert, mit Befestigungsschrauben	1 Paar	SFr. 65,60
8.1	8000 510 005	Lenkradspurdistanz Design 20mm, silber eloxiert, mit Befestigungsschrauben	1 Paar	SFr. 65,60
6.2	8000 510 011	Lenkradspurdistanz Design 10mm, schwarz eloxiert, mit Befestigungsschrauben	1 Paar	SFr. 65,60
7.2	8000 510 013	Lenkradspurdistanz Design 15mm, schwarz eloxiert, mit Befestigungsschrauben	1 Paar	SFr. 65,60
8.2	8000 510 015	Lenkradspurdistanz Design 20mm, schwarz eloxiert, mit Befestigungsschrauben	1 Paar	SFr. 65,60

Lenkradgabel mit Schraubachse

Pos.	Artikelnummer	Bezeichnung	Anzahl	Preis / SFr.
9.1	8000 510 160	Lenkradgabel Design, 1-Schlitz mit Schraubachse, silber eloxiert	1 Stück	SFr. 165,30
9.2	8000 510 161	Lenkradgabel Design, 1-Schlitz mit Schraubachse, schwarz eloxiert	1 Stück	SFr. 165,30
10.1	8000510 260	Lenkradgabel Design, 2-Schlitz mit Schraubachse, silber eloxiert	1 Stück	SFr. 165,30
10.2	8000 510 261	Lenkradgabel Design, 2-Schlitz mit Schraubachse, schwarz eloxiert	1 Stück	SFr. 165,30
11.1	8000 510 360	Lenkradgabel Design, 3-Schlitz mit Schraubachse, silber eloxiert	1 Stück	SFr. 165,30
11.2	8000 510 361	Lenkradgabel Design, 3-Schlitz mit Schraubachse, schwarz eloxiert	1 Stück	SFr. 165,30
12.1	8000 510 100	Lenkradgabel Größe 1 "Heavy Duty" mit Schraubachse, silber eloxiert	1 Stück	SFr. 169,90
12.2	8000 510 101	Lenkradgabel Größe 1 "Heavy Duty" mit Schraubachse, schwarz eloxiert	1 Stück	SFr. 169,90
13.1	8000 510 200	Lenkradgabel Größe 2 "Heavy Duty" mit Schraubachse, silber eloxiert	1 Stück	SFr. 169,90
13.2	8000 510 201	Lenkradgabel Größe 2 "Heavy Duty" mit Schraubachse, schwarz eloxiert	1 Stück	SFr. 169,90
14.1	8000 510 300	Lenkradgabel Größe 3 "Heavy Duty" mit Schraubachse, silber eloxiert	1 Stück	SFr. 169,90
14.2	8000 510 301	Lenkradgabel Größe 3 "Heavy Duty" mit Schraubachse, schwarz eloxiert	1 Stück	SFr. 169,90
15	8000 502 310	Lenkraddrehgabel mit Schraubachse Gabelweite 42mm	1 Stück	SFr. 208,10
16	8000 502 312	Lenkraddrehgabel mit Schraubachse, Gabelweite 60mm (für Lenkrad 7x1 3/4")	1 Stück	SFr. 208,10

Lenkradgabel mit Steckachse

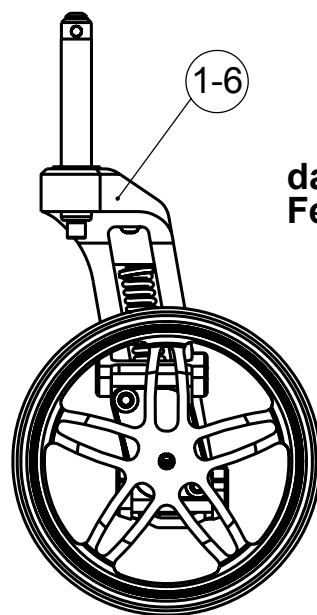
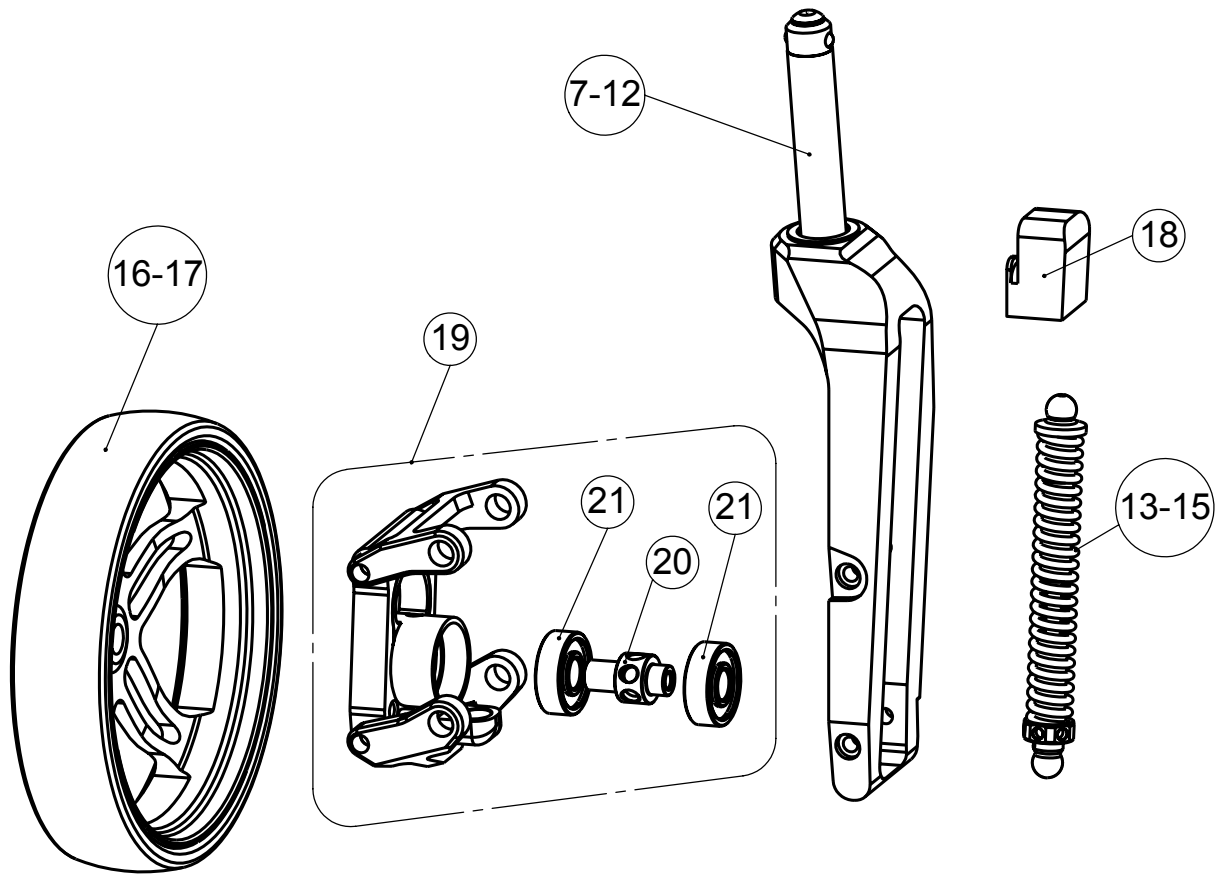
Pos.	Artikelnummer	Bezeichnung	Anzahl	Preis / SFr.
17.1	8000 510 150	Lenkradgabel Design, 1-Schlitz mit Steckachse, silber eloxiert	1 Stück	SFr. 194,70
17.2	8000 510 151	Lenkradgabel Design, 1-Schlitz mit Steckachse, schwarz eloxiert	1 Stück	SFr. 194,70
18.1	8000 510 250	Lenkradgabel Design, 2-Schlitz mit Steckachse, silber eloxiert	1 Stück	SFr. 194,70
18.2	8000 510 251	Lenkradgabel Design, 2-Schlitz mit Steckachse, schwarz eloxiert	1 Stück	SFr. 194,70
19.1	8000 510 350	Lenkradgabel Design, 3-Schlitz mit Steckachse, silber eloxiert	1 Stück	SFr. 194,70
19.2	8000 510 351	Lenkradgabel Design, 3-Schlitz mit Steckachse, schwarz eloxiert	1 Stück	SFr. 194,70
20.1	8000 510 110	Lenkradgabel Größe 1 "Heavy Duty" mit Steckachse, silber eloxiert	1 Stück	SFr. 199,70
20.2	8000 510 111	Lenkradgabel Größe 1 "Heavy Duty" mit Steckachse, schwarz eloxiert	1 Stück	SFr. 199,70
21.1	8000 510 210	Lenkradgabel Größe 2 "Heavy Duty" mit Steckachse, silber eloxiert	1 Stück	SFr. 199,70
21.2	8000 510 211	Lenkradgabel Größe 2 "Heavy Duty" mit Steckachse, schwarz eloxiert	1 Stück	SFr. 199,70
22.1	8000 510 310	Lenkradgabel Größe 3 "Heavy Duty" mit Steckachse, silber eloxiert	1 Stück	SFr. 199,70
22.2	8000 510 311	Lenkradgabel Größe 3 "Heavy Duty" mit Steckachse, schwarz eloxiert	1 Stück	SFr. 199,70
23	8000 502 302	Lenkraddrehgabel mit Steckachse, 42mm	1 Stück	SFr. 232,60
24	8000 502 300	Lenkraddrehgabel mit Steckachse, 60mm	1 Stück	SFr. 232,60

Lenkräder

Pos.	Artikelnummer	Bezeichnung	Anzahl	Preis / SFr.
25	8000 501 140	80mm Skaterollen*	1 Stück	SFr. 56,30
26	8000 501 150	100mm Skaterollen*	1 Stück	SFr. 56,30
27	8000 501 160	100mm Sicherheits-Leuchttrolle*	1 Stück	SFr. 70,10
28	8000 501 000	4" Standard-Lenkrad (100/30), 82A*	1 Stück	SFr. 39,30
29	8000 501 020	5" Standard-Lenkrad (125/30), 82A*	1 Stück	SFr. 39,30
30	8000 501 050	6" Standard-Lenkrad (150/30), 82 A*	1 Stück	SFr. 41,60
31	8000 501 202	5"-Leichtlauf-Lenkrad mit 3 Speichen Alu-Felge*	1 Stück	SFr. 136,50
32	8000 501 201	5" Gummi-Laufring für Leichtlauf-Lenkrad	1 Stück	SFr. 14,20
33	8000 501 212	5"-Comfort-Lenkrad mit 3 Speichen Alu-Felge*	1 Stück	SFr. 136,50
34	8000 501 211	5" Gummi-Laufring für Comfort-Lenkrad für Alu-	1 Stück	SFr. 15,70
35	8000 501 030	5" Lenkrad 2-Komponenten*	1 Stück	SFr. 50,80
36	8000 501 060	6" Elastic-Lenkrad (150/32), Lauffläche 32mm*	1 Stück	SFr. 56,30
37	8000 501 070	6x 1 1/4" Lenkrad luftbereift	1 Stück	SFr. 50,80
38	8000 501 080	6 x 1.1/4" Flexel-Lenkrad*	1 Stück	SFr. 70,10
39	8000 501 110	7x1.3/4" Lenkrad , luftbereift (für Gabelweite 60mm)*	1 Stück	SFr. 79,90
40	8000 501 120	7x1.3/4" Flexel-Lenkrad (für Gabelweite 60mm)*	1 Stück	SFr. 85,40
41	8000 500 530	Lager 608 2RS 1 für Lenkräder 4" / 5" / Skaterolle	1 Stück	SFr. 8,90
42	8000 500 520	Lager 6000 2RS 1 für Lenkräder 6" / 7"	1 Stück	SFr. 11,00

*pannensicher
Lieferung jeweils mit Achse

Federgabel



**dargestellt:
Federgabel links**

Federgabel komplett

Pos.	Artikelnummer	Bezeichnung	Anzahl	Preis / SFr.
1.1	8000 500 100-01	Federgabel Gr. 1 mit 5" Alu Rad und Schraubachse rechts	1 Stück	SFr. 374,00
2.1	8000 500 100-02	Federgabel Gr. 2 mit 5" Alu Rad und Schraubachse rechts	1 Stück	SFr. 374,00
3.1	8000 500 100-03	Federgabel Gr. 3 mit 5" Alu Rad und Schraubachse rechts	1 Stück	SFr. 374,00
1.2	8000 500 101-01	Federgabel Gr. 1 mit 5" Alu Rad und Schraubachse links	1 Stück	SFr. 374,00
2.2	8000 500 101-02	Federgabel Gr. 2 mit 5" Alu Rad und Schraubachse links	1 Stück	SFr. 374,00
3.2	8000 500 101-03	Federgabel Gr. 3 mit 5" Alu Rad und Schraubachse links	1 Stück	SFr. 374,00
4.1	8000 500 110-01	Federgabel Gr. 1 mit 5" Alu Rad und Steckachse rechts	1 Stück	SFr. 420,00
5.1	8000 500 110-02	Federgabel Gr. 2 mit 5" Alu Rad und Steckachse rechts	1 Stück	SFr. 420,00
6.1	8000 500 110-03	Federgabel Gr. 3 mit 5" Alu Rad und Steckachse rechts	1 Stück	SFr. 420,00
4.2	8000 500 111-01	Federgabel Gr. 1 mit 5" Alu Rad und Steckachse links	1 Stück	SFr. 420,00
5.2	8000 500 111-02	Federgabel Gr. 2 mit 5" Alu Rad und Steckachse links	1 Stück	SFr. 420,00
6.2	8000 500 111-03	Federgabel Gr. 3 mit 5" Alu Rad und Steckachse links	1 Stück	SFr. 420,00

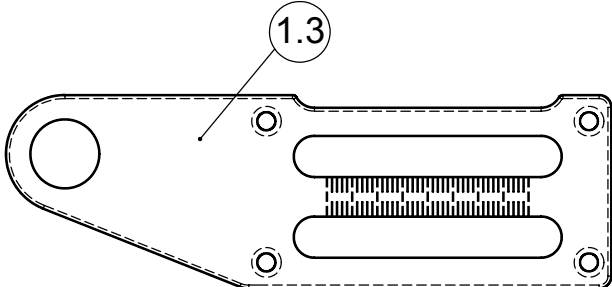
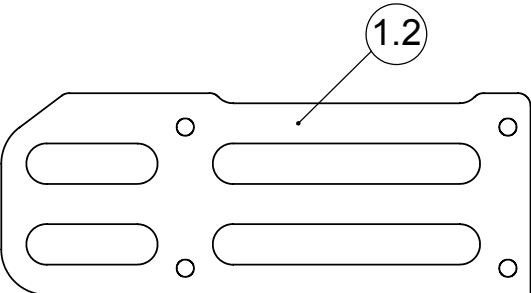
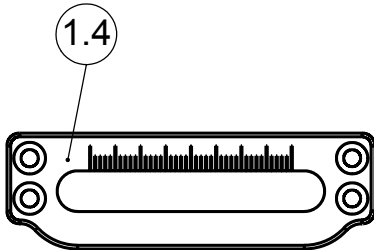
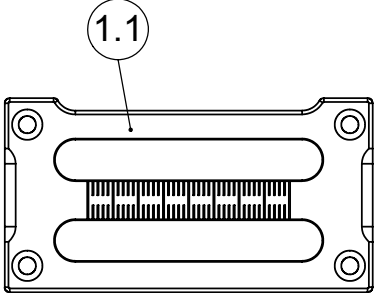
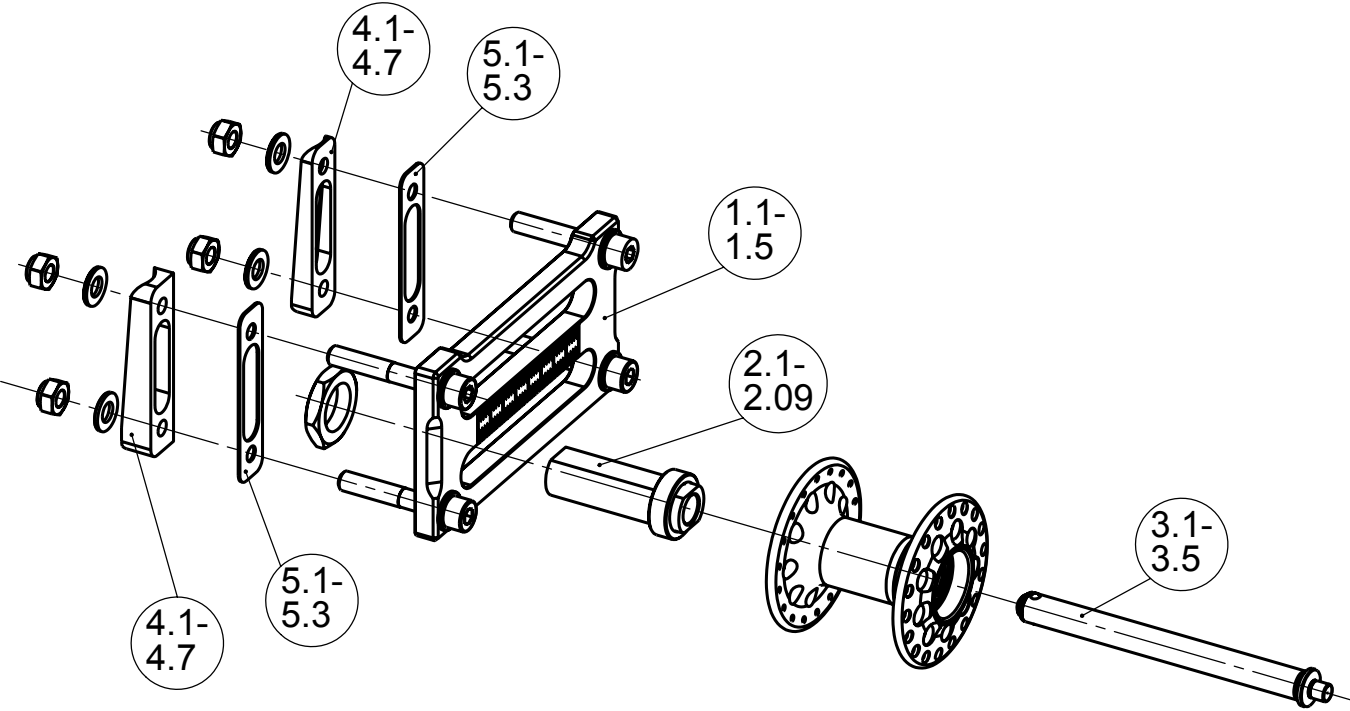
Federgabel

Pos.	Artikelnummer	Bezeichnung	Anzahl	Preis / SFr.
1.1	8000 500 150	Federgabel Gr. 1 rechts mit Schraubachse, ohne Alu-Felge	1 Stück	SFr. 306,25
2.1	8000 500 151	Federgabel Gr. 1 links mit Schraubachse, ohne Alu-Felge	1 Stück	SFr. 306,25
1.2	8000 500 160	Federgabel Gr. 1 rechts mit Steckachse, ohne Alu-Felge	1 Stück	SFr. 353,20
2.2	8000 500 161	Federgabel Gr. 1 links mit Steckachse, ohne Alu-Felge	1 Stück	SFr. 353,20
3.1	8000 500 152	Federgabel Gr. 2 rechts mit Schraubachse, ohne Alu-Felge	1 Stück	SFr. 306,25
4.1	8000 500 153	Federgabel Gr. 2 links mit Schraubachse, ohne Alu-Felge	1 Stück	SFr. 306,25
3.2	8000 500 162	Federgabel Gr. 2 rechts mit Steckachse, ohne Alu-Felge	1 Stück	SFr. 353,20
4.2	8000 500 163	Federgabel Gr. 2 links mit Steckachse, ohne Alu-Felge	1 Stück	SFr. 353,20
5.1	8000 500 154	Federgabel Gr. 3 rechts mit Schraubachse, ohne Alu-Felge	1 Stück	SFr. 306,25
6.1	8000 500 155	Federgabel Gr. 3 links mit Schraubachse, ohne Alu-Felge	1 Stück	SFr. 306,25
5.2	8000 500 168	Federgabel Gr. 3 rechts mit Steckachse, ohne Alu-Felge	1 Stück	SFr. 353,20
6.2	8000 500 169	Federgabel Gr. 3 links mit Steckachse, ohne Alu-Felge	1 Stück	SFr. 353,20
7.1	8000 500 901-001	Lenkgabelholm Gr 1, m. Schraubachse, rechts	1 Stück	SFr. 153,50
8.1	8000 500 901-002	Lenkgabelholm Gr 1, m. Schraubachse, links	1 Stück	SFr. 153,50
7.2	8000 500 902-001	Lenkgabelholm Gr 1, m. Steckachse, rechts	1 Stück	SFr. 190,80
8.2	8000 500 902-002	Lenkgabelholm Gr 1, m. Steckachse, links	1 Stück	SFr. 190,80
9.1	8000 500 903-001	Lenkgabelholm Gr 2, m. Schraubachse, rechts	1 Stück	SFr. 153,50
10.1	8000 500 903-002	Lenkgabelholm Gr 2, m. Schraubachse, links	1 Stück	SFr. 153,50
9.2	8000 500 904-001	Lenkgabelholm Gr 2, m. Steckachse, rechts	1 Stück	SFr. 190,80
10.2	8000 500 904-002	Lenkgabelholm Gr 2, m. Steckachse, links	1 Stück	SFr. 190,80
11.1	8000 500 905-001	Lenkgabelholm Gr 2, m. Schraubachse, rechts	1 Stück	SFr. 153,50
12.1	8000 500 905-002	Lenkgabelholm Gr 2, m. Schraubachse, links	1 Stück	SFr. 153,50
11.2	8000 500 906-001	Lenkgabelholm Gr 3, m. Steckachse, rechts	1 Stück	SFr. 190,80
12.2	8000 500 906-002	Lenkgabelholm Gr 3, m. Steckachse, links	1 Stück	SFr. 190,80

Federgabel

Pos.	Artikelnummer	Bezeichnung	Anzahl	Preis / SFr.
13.1	8000 500 165	Federelement harte Ausf., Federgabel Gr.1 (H140mm), Farbe: anthrazit, Federkraft 3-36kg	1 Stück	SFr. 55,50
14.1	8000 500 166	Federelement harte Ausf., Federgabel Gr.2 (H170mm), Farbe: anthrazit, Federkraft 3-36kg	1 Stück	SFr. 56,60
15.1	8000 500 167	Federelement harte Ausf., Federgabel Gr.3 (H200mm), Farbe: anthrazit, Federkraft 3-36kg	1 Stück	SFr. 57,65
13.2	8000 500 170	Federelement weiche Ausf, Federgabel Gr.1 (H140mm), Farbe: weiß-Alu, Federkraft 2-23kg	1 Stück	SFr. 55,50
14.2	8000 500 171	Federelement weiche Ausf, Federgabel Gr.2 (H170mm), Farbe: weiß-Alu, Federkraft 2-23kg	1 Stück	SFr. 56,60
15.2	8000 500 172	Federelement weiche Ausf, Federgabel Gr.3 (H200mm), Farbe: weiß-Alu, Federkraft 2-23kg	1 Stück	SFr. 57,65
16	8000 500 900	Comfort- Lenkradfelge 5" (125mm) Alu, für gefederte Lenkradgabel	1 Stück	SFr. 105,70
17	8000 500 920	Leichtlauf- Lenkradfelge 5" (125mm) Alu, für gefederte Lenkradgabel	1 Stück	SFr. 105,70
18.1	8000 500 907	Kugelpfanne oben rechts f. Aufnahme Federelement	1 Stück	SFr. 28,10
18.2	8000 500 908	Kugelpfanne oben links f. Aufnahme Federelement	1 Stück	SFr. 28,10
19.1	8000 500 917	Achsschenkel rechts komplett mit Querlenker oben und unten, Lagerkassette mit Kugellager und Radachse	1 Stück	SFr. 139,50
19.2	8000 500 918	Achsschenkel links komplett mit Querlenker oben und unten, Lagerkassette mit Kugellager und Radachse	1 Stück	SFr. 139,50
20	8000 500 922	Radachse für Federgabel Alu	1 Stück	SFr. 16,70
21	8000 500 530	Lager 608 2RS 1	1 Stück	SFr. 8,90

Antriebsradbefestigung



Antriebsradbefestigung

Antriebsradbefestigungsplatte

Pos.	Artikelnummer	Bezeichnung	Anzahl	Preis / SFr.
1.1	8041 200 100	2-Schlitz-Antriebsradplatte*	1 Stück	SFr. 74,10
1.2	8041 200 150	Verlängerte 2-Schlitz Antriebsradplatte*	1 Stück	SFr. 102,20
1.3	8041 200 195	Verlängerte Bike Antriebsradplatte incl. 4°-Sturz Antriebsradbuchse	1 Stück	SFr. 227,80
1.4	8041 200 001	Antriebsradplatte 1-Schlitz schwarz eloxiert* (nur in Verbindung mit 10° Sturzadapter möglich!)	1 Stück	SFr. 68,50

* ohne Antriebsradbuchse

Antriebsradbuchse

Pos.	Artikelnummer	Bezeichnung	Anzahl	Preis / SFr.
2.1	8041 210 400	12mm Antriebsradbuchse M20x1,5; Länge 60mm (Standard) mit 2 Stück Präzisionsmutter M20x1,5 verzinkt (SW 30)	1 Stück	SFr. 29,50
2.2	8041 210 402	12mm Antriebsradbuchse M20x1,5; Länge 52mm mit 2 Stück Präzisionsmutter M20x1,5 verzinkt (SW 30)	1 Stück	SFr. 29,50
2.3	8041 210 420	1/2" Antriebsradbuchse M20x1,5; Länge 52mm mit 2 Stück Präzisionsmutter M20x1,5 verzinkt (SW30)	1 Stück	SFr. 29,50
	8041 210 470	Präzisions-Mutter M20x1,5 (SW 30), verzinkt	1 Stück	SFr. 3,90
2.4	8041 210 404	12mm Antriebsradbuchse M27x1,5; 1° Sturz integriert Länge 60mm (ohne Alu-Mutter 8041 210 480)	1 Stück	SFr. 52,30
2.5	8041 210 405	12mm Antriebsradbuchse M27x1,5; 1° Sturz integriert Länge 52mm (ohne Alu-Mutter 8041 200 480)	1 Stück	SFr. 52,30
2.6	8041 210 406	12mm Antriebsradbuchse M27x1,5; 4° Sturz integriert Länge 60mm (ohne Alu-Mutter 8041 200 480)	1 Stück	SFr. 52,30
2.7	8041 210 407	12mm Antriebsradbuchse M27x1,5; 4° Sturz integriert Länge 52mm (ohne Alu-Mutter 8041 210 480)	1 Stück	SFr. 52,30
2.8	8041 210 421	1/2" Antriebsradbuchse M27x1,5; 1° Sturz integriert Länge 52mm (ohne Alu-Mutter 8041 210 480)	1 Stück	SFr. 67,10
2.9	8041 210 422	1/2" Antriebsradbuchse M27x1,5; 4° Sturz integriert Länge 52mm (ohne Alu-Mutter 8041 210 480)	1 Stück	SFr. 67,10
	8041 210 430	Antriebsrad-Buchse M16 x 1; 1/2", für E-Fix/E-Motion, Länge 50,7mm	1 Stück	SFr. 29,80
	8041 210 431	Antriebsrad-Buchse M16 x 1; 12mm, für Stopplack Nabe, Länge 50,7mm	1 Stück	SFr. 29,80
	8041 210 480	Alu-Mutter M27x1,5 (SW 41), natur eloxiert	1 Stück	SFr. 15,20
	8041 210 460	Gewinding M20x1,5 Außenø27mm	1 Stück	SFr. 12,20

jeweils mit Befestigungsmuttern

Antriebsrad-Steckachsen

Pos.	Artikelnummer	Bezeichnung	Anzahl	Preis / SFr.
3.1	8041 210 300	12mm Steckachse, 122mm Verriegelungslänge (Standard), Druckknopflänge 7mm	1 Stück	SFr. 60,10
3.2	8041 210 310	12mm Steckachse, 122mm Verriegelungslänge, Druckknopflänge 15mm (für Tetra-Clip-Auslösung)	1 Stück	SFr. 60,10
3.3	8041 210 305	12mm Steckachse, 110mm Verriegelungslänge, Druckknopflänge 7mm (für Einhandantrieb)	1 Stück	SFr. 60,10
3.4	8041 210 320	1/2" Steckachse, Verriegelungslänge 122mm	1 Stück	SFr. 60,10
3.5	8041 210 321	1/2" Steckachse, Verriegelungslänge 114mm	1 Stück	SFr. 60,10
	8041 217 300	Umrüstsatz Steckachse von 12mm auf 1/2" bestehend aus: 2x 1/2" Steckachse, Verriegelungslänge 114mm 2x 1/2" Buchse M20x1,5, Länge 52mm 4x Lager 1/2" x 28 x 7 2x Distanzring 28 x 8	1 Set	SFr. 248,30

Sturzadapter

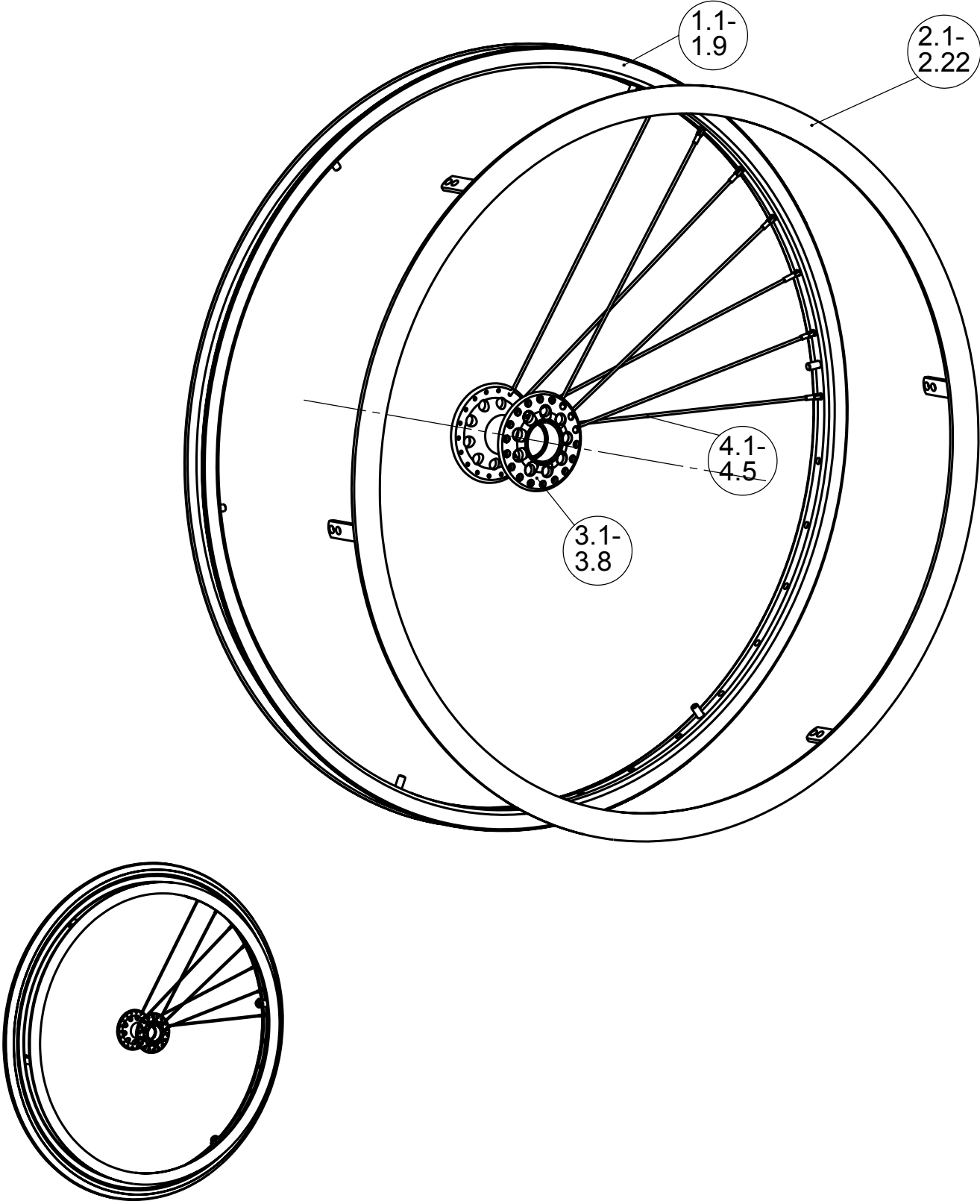
Pos.	Artikelnummer	Bezeichnung	Anzahl	Preis / SFr.
4.1	8041 210 200	1° Sturzadapter (VPE: 2St.)	1 Satz	SFr. 38,20
4.2	8041 210 220	4° Sturzadapter (VPE: 4St.)	1 Satz	SFr. 81,10
4.3	8041 210 230	6° Sturzadapterkeile (VPE: 4St.)	1 Satz	SFr. 81,10
4.4	8041 210 240	10° Sturzadapter (VPE: 4St.)	1 Satz	SFr. 206,00
4.5	8041 210 250	12° Sturzadapter (VPE: 4St.)	1 Satz	SFr. 253,50
4.6	8041 210 010	10° Sturzadapter für 1-Schlitz-Platte oben montiert, (Sitzhöhe hinten ca. 34-37cm) schwarz eloxiert (VPE: 4St.)	1 Satz	SFr. 206,00
4.7	8041 210 020	10° Sturzadapter für 1-Schlitz-Platte unten montiert, (Sitzhöhe hinten ca. 38-41cm) schwarz eloxiert (VPE: 4St.)	1 Satz	SFr. 206,00

jeweils mit Befestigungsmaterial

Spurdistanz

Pos.	Artikelnummer	Bezeichnung	Anzahl	Preis / Sfr.
5.1	8041 210 270	Spurdistanz 0,8 mm	1 Stück	SFr. 4,10
5.2	8041 210 280	Spurdistanz 1,4 mm	1 Stück	SFr. 4,10
5.3	8041 210 290	Spurdistanz 2,0 mm	1 Stück	SFr. 4,10

Antriebsräder



Antriebsräder

Eingespeichte Felgen

Pos.	Artikelnummer	Bezeichnung	Anzahl	Preis / SFr.
1.1	8000 204 100	20" Antriebsrad mit Alu-Felge silber (451x19) und Hochflanschnabe silber, radial verspeicht 36 Speichen	1 Stück	SFr. 179,40
1.2	8000 204 111	22" Antriebsrad mit Alu-Felge silber (489x19) und Hochflanschnabe silber, radial verspeicht 36 Speichen	1 Stück	SFr. 179,40
1.3	8000 204 112	22" Antriebsrad, mit Alu-Felge silber (489x19) und Hochflanschnabe silber, radial verspeicht 18 Speichen	1 Stück	SFr. 179,40
1.4	8000 204 121	24" Antriebsrad mit Alu-Felge silber (540x19) und Hochflanschnabe silber, radial verspeicht 36 Speichen	1 Stück	SFr. 179,40
1.5	8000 204 122	24" Antriebsrad, Alu-Felge silber (540x19) und Hochflanschnabe silber, radial verspeicht 18 Speichen	1 Stück	SFr. 179,40
1.6	8000 204 310	24" Antriebsrad mit Alu-Doppelwandfelge (540x19) und Hochflanschnabe silber, radial verspeicht 36 Speichen	1 Stück	SFr. 215,30
1.7	8000 204 330	25" Antriebsrad mit Alu-Doppelwandfelge (559x19) und Hochflanschnabe silber, radial verspeicht 36 Speichen	1 Stück	SFr. 215,30
1.8	8000 204 340	26" Antriebsrad mit Alu-Doppelwandfelge (590x19) und Hochflanschnabe silber, radial verspeicht 36 Speichen	1 Stück	SFr. 215,30
1.9	8000 204 350	24" Antriebsrad mit Alu-Doppelwandfelge (507) und Hochflanschnabe silber, radial verspeicht, 36 Speichen, für MTB Bereifung	1 Stück	SFr. 215,30

jeweils ohne Bereifung, ohne Greifring, ohne Steckachse

Greifringe

Pos.	Artikelnummer	Bezeichnung	Anzahl	Preis / SFr.
2.1	8000 200 700	Greifring Edelstahl 20" (451)	1 Stück	SFr. 96,00
2.2	8000 200 701	Greifring Edelstahl 22" (489)	1 Stück	SFr. 96,00
2.3	8000 200 702	Greifring Edelstahl 24" (540)	1 Stück	SFr. 96,00
2.4	8000 200 703	Greifring Edelstahl 26" (590)	1 Stück	SFr. 96,00
2.5	8000 200 710	Greifring Aluminium pulverbeschichtet 20" (451)	1 Stück	SFr. 120,20
2.6	8000 200 711	Greifring Aluminium pulverbeschichtet 22" (489)	1 Stück	SFr. 120,20
2.7	8000 200 712	Greifring Aluminium pulverbeschichtet 24" (540),	1 Stück	SFr. 120,20
2.8	8000 200 713	Greifring Aluminium pulverbeschichtet 26" (590)	1 Stück	SFr. 120,20
2.9	8000 200 720	Greifring Alu. poliert u. harteloxiert 20" (451)	1 Stück	SFr. 153,70
2.10	8000 200 721	Greifring Alu. poliert u. harteloxiert 22" (489)	1 Stück	SFr. 153,70
2.11	8000 200 722	Greifring Alu. poliert u. harteloxiert 24" (540)	1 Stück	SFr. 153,70
2.12	8000 200 723	Greifring Alu. poliert u. harteloxiert 26" (590)	1 Stück	SFr. 153,70
2.13	8000 200 730	Greifring Titan 24" (540)	1 Stück	SFr. 184,00
2.14	8000 200 735	Greifring Ultra-Grip 20" (451)	1 Stück	SFr. 227,00
2.15	8000 200 740	Greifring Ultra-Grip 22" (489)	1 Stück	SFr. 227,00
2.16	8000 200 741	Greifring Ultra-Grip 24" (540)	1 Stück	SFr. 227,00
2.17	8000 200 742	Greifring Ultra-Grip 26" (590)	1 Stück	SFr. 227,00
2.18	8000 200 745	Greifring Ergo-Grip 20"	1 Stück	SFr. 227,00
2.19	8000 200 750	Greifring Ergo-Grip 22" (489)	1 Stück	SFr. 227,00
2.20	8000 200 751	Greifring Ergo-Grip 24" (540)	1 Stück	SFr. 227,00
2.21	8000 200 110	Greifring Dual-Grip 22" (489), harteloxiert	1 Stück	SFr. 179,40
2.22	8000 200 111	Greifring Dual-Grip 24" (540), harteloxiert	1 Stück	SFr. 179,40

Bereifung

Pos.	Artikelnummer	Bezeichnung	Anzahl	Preis / SFr.
	8000 202 100	20x1" (451-25) Hochdruck-Leichtlaufbereifung, 7,5bar	1 Stück	SFr. 29,95
	8000 202 110	22x1" (489-25) Hochdruck-Leichtlaufbereifung, 7,5bar	1 Stück	SFr. 29,95
	8000 202 120	24x1" (540-25) Hochdruck-Leichtlaufbereifung, 7,5 bar	1 Stück	SFr. 29,95
	8000 202 125	25x1" (559-25) Hochdruck-Leichtlaufbereifung, 7,5bar	1 Stück	SFr. 29,95
	8000 202 130	26x1" (590-25) Hochdruck-Leichtlaufbereifung,7,5bar	1 Stück	SFr. 29,95
	8000 202 260	22x1" (489-25) Hochdruck-Profilbereifung, 7,5bar	1 Stück	SFr. 29,95
	8000 202 270	24x1" (540-25) Hochdruck-Profilbereifung, 7,5bar	1 Stück	SFr. 29,95
	8000 202 300	22x1.3/8" (489-37) Profilbereifung, 4bar	1 Stück	SFr. 29,95
	8000 202 310	24x1.3/8" (540-37) Profilbereifung, 6bar	1 Stück	SFr. 29,95
	8000 202 320	26x1.3/8" (590-37) Profilbereifung, 4bar	1 Stück	SFr. 29,95
	8000 202 510	22x1" Saalsportbereifung Continental	1 Stück	SFr. 99,00
	8000 202 520	24x1" Saalsportbereifung Continental	1 Stück	SFr. 99,00
	8000 202 530	26x1" Saalsportbereifung Continental	1 Stück	SFr. 99,00
	8000 202 610	22x1" Pannensichere Bereifung Farbe: grau	1 Stück	SFr. 82,40
	8000 202 620	24x1" Pannensichere Bereifung Farbe: grau	1 Stück	SFr. 82,40
	8000 202 621	24x1" Pannensichere Bereifung Farbe: schwarz	1 Stück	SFr. 82,40
	8000 202 700	24x2" (507-50) Mountainbike Bereifung "Wild Thing"	1 Stück	SFr. 44,50
	8000 202 720	26x1,9" (559) Mountainbike Bereifung	1 Stück	SFr. 44,50
	8000 202 127	24x1" (540-25) Quick Slick Bereifung Farbe: grau/schwarz	1 Stück	SFr. 29,95
	8000 201 121	24x3/4" (540-20) Bereifung Schwalbe "Speed Air" Farbe:blau	1 Stück	SFr. 47,30
	8000 201 126	26x3/4" (590-20) Bereifung Schwalbe "Speed Air" Farbe: blau	1 Stück	SFr. 47,30
	8000 201 123	24x1" (540-25) Reifen "MARATHON PLUS Evolution" Farbe: schwarz	1 Stück	SFr. 45,75
	8000 201 141	26x1" (559-25) Reifen "MARATHON PLUS Evolution" Farbe: schwarz	1 Stück	SFr. 45,75
	8000 201 124	26x1" (590-25) Reifen "MARATHON PLUS Evolution" Farbe: schwarz	1 Stück	SFr. 45,75
	8000 202 126	24x1" (540-25) Reifen "MARATHON PLUS SmartGuard" Farbe: grau/schwarz	1 Stück	SFr. 45,75
	8000 202 128	26x1" (559-25) Reifen "MARATHON PLUS SmartGuard" Farbe: grau/schwarz	1 Stück	SFr. 45,75
	8000 202 136	26x1" (590-25) Reifen "MARATHON PLUS SmartGuard" Farbe: grau/schwarz	1 Stück	SFr. 45,75

Schläuche

Pos.	Artikelnummer	Bezeichnung	Anzahl	Preis / SFr.
	8000 201 100	20x1" Hochdruckschlauch (451), 7,5 bar	1 Stück	SFr. 8,90
	8000 201 110	22x1" Hochdruckschlauch (489), 7,5 bar	1 Stück	SFr. 8,90
	8000 201 120	24x1" Hochdruckschlauch (540), 7,5 bar	1 Stück	SFr. 8,90
	8000 201 130	25x1" Hochdruckschlauch (559), 7,5 bar	1 Stück	SFr. 8,90
	8000 201 140	26x1" Hochdruckschlauch (590), 7,5 bar	1 Stück	SFr. 8,90
	8000 201 210	22x1.3/8" Schlauch (489), 4 bar	1 Stück	SFr. 8,10
	8000 201 220	24x1.3/8" Schlauch (549), 6 bar	1 Stück	SFr. 8,10
	8000 201 230	26x1.3/8" Schlauch (590), 4 bar	1 Stück	SFr. 8,10
	8000 201 320	24x1.9" Schlauch (507-47) für MTB-Bereifung	1 Stück	SFr. 9,70

Greifringüberzüge

Pos.	Artikelnummer	Bezeichnung	Anzahl	Preis / SFr.
	8000 205 209	Greifringüberzug 20", Silicon ohne Struktur	1 Stück	SFr. 113,10
	8000 205 210	Greifringüberzug 22", Silicon ohne Struktur	1 Stück	SFr. 113,10
	8000 205 220	Greifringüberzug 24", Silicon ohne Struktur	1 Stück	SFr. 113,10
	8000 205 230	Greifringüberzug 26", Silicon ohne Struktur	1 Stück	SFr. 113,10

Speichenschutz

Pos.	Artikelnummer	Bezeichnung	Anzahl	Preis / SFr.
	8000 200 900	Speichenschutz 20", transparent	1 Paar	SFr. 205,00
	8000 200 905	Speichenschutz 22", transparent	1 Paar	SFr. 205,00
	8000 200 910	Speichenschutz 24", transparent	1 Paar	SFr. 205,00
	8000 200 911	Speichenschutz 26", transparent	1 Paar	SFr. 205,00
	8000 200 920	Speichenschutz 20", Motiv "basket"	1 Paar	SFr. 293,50
	8000 200 922	Speichenschutz 22", Motiv "basket"	1 Paar	SFr. 293,50
	8000 200 924	Speichenschutz 24", Motiv "basket"	1 Paar	SFr. 293,50
	8000 200 930	Speichenschutz 20", Motiv "silly bubble"	1 Paar	SFr. 293,50
	8000 200 932	Speichenschutz 22", Motiv "silly bubble"	1 Paar	SFr. 293,50
	8000 200 934	Speichenschutz 24", Motiv "silly bubble"	1 Paar	SFr. 293,50
	8000 200 940	Speichenschutz 20", Motiv "blue sky"	1 Paar	SFr. 293,50
	8000 200 942	Speichenschutz 22", Motiv "blue sky"	1 Paar	SFr. 293,50
	8000 200 944	Speichenschutz 24", Motiv "blue sky"	1 Paar	SFr. 293,50
	8000 200 950	Speichenschutz 20", Motiv "colour stones"	1 Paar	SFr. 293,50
	8000 200 952	Speichenschutz 22", Motiv "colour stones"	1 Paar	SFr. 293,50
	8000 200 954	Speichenschutz 24", Motiv "colour stones"	1 Paar	SFr. 293,50

Zubehör Antriebsräder

Pos.	Artikelnummer	Bezeichnung	Anzahl	Preis / SFr.
	8000 203 100	Pannenschutzeinlageband, Breite 30mm	1 Paar	SFr. 59,00
	8000 203 110	Pannenschutzeinlageband Breite 38mm	1 Paar	SFr. 59,00
	8000 201 810	20" Felgenband	1 Stück	SFr. 1,50
	8000 201 810	22" Felgenband	1 Stück	SFr. 1,50
	8000 201 820	24" Felgenband	1 Stück	SFr. 1,50
	8000 201 830	26" Felgenband	1 Stück	SFr. 1,50
	8000 201 900	Speichenstrahler	1 Stück	SFr. 1,90
	8000 206 400	Tetra Clip für 12mm Achse Arretierbarer Antriebsrad-Achsverschluß	1 Stück	SFr. 90,00

Naben

Pos.	Artikelnummer	Bezeichnung	Anzahl	Preis / SFr.
3.1	8000 200 500	Aluminium-Hochflanschnabe schwarz für 12mm Achse 36-Loch mit Lager	1 Stück	SFr. 102,70
3.2	8000 200 501	Aluminium-Hochflanschnabe schwarz für 1/2" Achse 36-Loch mit Lager	1 Stück	SFr. 112,30
3.3	8000 200 502	Aluminium-Hochflanschnabe silber für 12mm Achse 36-Loch mit Lager	1 Stück	SFr. 102,70
3.4	8000 200 503	Aluminium-Hochflanschnabe silber für 1/2" Achse 36-Loch mit Lager	1 Stück	SFr. 112,30
3.5	8000 200 510	Aluminium-Hochflanschnabe schwarz für 12mm Achse 18-Loch mit Lager	1 Stück	SFr. 102,70
3.6	8000 200 511	Aluminium-Hochflanschnabe schwarz für 1/2" Achse 18-Loch mit Lager	1 Stück	SFr. 112,30
3.7	8000 200 512	Aluminium-Hochflanschnabe silber für 12mm Achse 18-Loch mit Lager	1 Stück	SFr. 102,70
3.8	8000 200 513	Aluminium-Hochflanschnabe silber für 1/2" Achse 18-Loch mit Lager	1 Stück	SFr. 112,30
	8000 500 510	Lager 6001 2 RS 1 (für Hochflanschnabe Ø 12mm)	1 Stück	SFr. 9,70
	8000 500 550	Lager Ø 1/2" x 28 x 7 für Hochflanschnabe	1 Stück	SFr. 15,10
	8000 201 350	Distanzring 28 x 8mm	1 Stück	SFr. 4,40
	8000 201 351	Distanzring 12 x 8mm, zur Achsdistanzierung MTB	1 Stück	SFr. 19,25

Speichen

Pos.	Artikelnummer	Bezeichnung	Anzahl	Preis / SFr.
4.1	8000 200 530	Speiche 189 mm mit Nippel (20")	1 Stück	SFr. 0,70
4.2	8000 200 531	Speiche 208 mm mit Nippel (22")	1 Stück	SFr. 0,70
4.3	8000 200 532	Speiche 233 mm mit Nippel (24")	1 Stück	SFr. 0,70
4.4	8000 200 533	Speiche 242 mm mit Nippel (25")	1 Stück	SFr. 0,70
4.5	8000 200 534	Speiche 258 mm mit Nippel (26")	1 Stück	SFr. 0,70

Verkaufs-, Lieferungs- und Zahlungsbedingungen der Firma PRO ACTIV Reha-Technik GmbH

1. Allgemeines

1.1 Allen Geschäften liegen die nachstehenden Verkaufs-, Lieferungs- und Zahlungsbedingungen zugrunde. Sie gehen etwa vom Abnehmer übersandten anders lautenden Bedingungen vor.

1.2 Abweichende Vereinbarungen sind nur wirksam, wenn sie schriftlich niedergelegt sind.

2. Aufträge

2.1 Unsere Angebote sind freibleibend.

2.2 Aufträge sind erst nach schriftlicher Auftragsbestätigung oder Rechnungsstellung durch uns angenommen.

2.3 Änderungswünsche nach Auftragserteilung sind Zusatzaufträge, zu deren Annahme wir nicht verpflichtet sind. Im Falle der Annahme sind diese Änderungswünsche entsprechend der von uns erteilten Auftragsbestätigung gesondert zu vergüten.

3. Preise

3.1 An Preisvereinbarungen ist PRO-ACTIV 4 Monate nach Abschluß des Vertrages gebunden, wenn die Lieferung innerhalb dieses Zeitraumes erfolgen soll. Andernfalls behält sich PRO-ACTIV vor, einen Zuschlag zu den vereinbarten Preisen zu verlangen, wenn und soweit es nach dem Vertragsabschluß zu Lohn-, Fracht- und Steuererhöhungen sowie zu Preissteigerungen bei Lieferanten gekommen ist.

3.2 Die Preise gelten mangels besonderer Vereinbarungen ab Werk ausschließlich Verpackung und Verladung im Werk. Zu den Preisen kommt die Mehrwertsteuer in der jeweiligen gesetzlichen Höhe bei Vertragsabschluß, bzw. Lieferung, wenn diese länger als 4 Monate nach Vertragsschluß erfolgt, hinzu.

4. Versand

4.1 Bei Versand geht die Gefahr einschließlich der Gefahr der Beschlagnahme mit der Übergabe an den Spediteur oder Frachtführer über.

4.2 Dies gilt auch, wenn Teillieferungen erfolgen oder PRO-ACTIV Versandkosten oder Anfuhr übernommen hat.

4.3 Verzögert sich die Versendung aufgrund von Umständen, die der Geschäftspartner zu vertreten hat, so geht die Gefahr vom Tage der Versandbereitschaft ab auf diesen über; jedoch ist PRO-ACTIV verpflichtet, auf Wunsch und Kosten des Geschäftspartners die Versicherungen zu bewirken, die dieser verlangt.

4.4 Liegen keine besonderen Weisungen des Geschäftspartners vor, erfolgt die Wahl des Transportweges und Transportmittels durch PRO-ACTIV nach bestem Wissen ohne Haftung für billigste oder schnellste Verfrachtung.

5. Zahlung

5.1 Erfolgt Zahlung vereinbarungsgemäß per Lastschriftzug durch PRO-ACTIV, werden 4 % Skonto gewährt, wenn keine betagten Rechnungen offenstehen und die Lastschrift eingelöst wird.

5.2 Wird nicht Lastschriftzug vereinbart, hat die Zahlung innerhalb von 10 Tagen mit 2 % Skonto oder innerhalb von 21 Tagen nach Rechnungsdatum rein netto zu erfolgen.

5.3 Abweichende Skontoabzüge müssen schriftlich vereinbart werden.

5.4 Erfolgt Zahlung in Wechsel oder Scheck, zu deren Annahme PRO-ACTIV nicht verpflichtet ist, werden Diskont und Spesen in Rechnung gestellt, ohne Verpflichtung zu rechtzeitiger Vorzeigung und Protesterhebung. Diese Zahlung erfolgt zahlungshalber, nicht an Erfüllung statt.

5.5 Der Käufer kommt durch eine Mahnung nach Fälligkeit in Zahlungsverzug, spätestens aber 30 Tage nach Fälligkeit und Zugang einer Rechnung. Wir sind berechtigt, für jede Mahnung 2,50 EUR zu berechnen. Gerät der Käufer mit der Zahlung einer Rechnung in Verzug, werden alle unsere Forderungen gegen den Käufer aus der Geschäftsverbindung sofort zur Zahlung fällig. Zu weiteren Lieferungen sind wir nur noch gegen Vorauskasse verpflichtet.

6. Aufrechnung und Zurückbehaltungsrecht

6.1 Nur unbestrittene oder rechtskräftig festgestellte Forderungen berechtigen den Käufer zur Aufrechnung oder Zurückbehaltung. Der Ausschluß des Zurückbehaltungsrechts gilt nicht, wenn der Gegenanspruch auf demselben Vertragsverhältnis beruht.

6.2 Soweit der Geschäftspartner Vollkaufmann ist, steht ihm weder die Einrede des nicht erfüllten Vertrages nach § 320 BGB, noch ein Zurückbehaltungsrecht nach § 273 BGB wegen etwaiger Gegenansprüche zu.

7. Lieferfrist

7.1 Die angegebenen Lieferfristen sind unverbindlich, ihre Überschreitung berechtigt den Geschäftspartner nicht zum Rücktritt vom Vertrag. Leistet PRO-ACTIV bei Fälligkeit der Leistung nicht, kann der Käufer vom Vertrag zurücktreten, wenn PRO-ACTIV entgegen einer nach Fälligkeit gesetzten angemessenen Nachfrist nicht liefert.

7.2 Dem Geschäftspartner bleibt der Nachweis vorbehalten, dass kein Schaden oder ein wesentlich geringerer Schaden als diese Pauschale entstanden ist. Die Geltendmachung eines höheren Schadens behält sich PRO-ACTIV vor.

7.3 PRO-ACTIV ist zu Teillieferungen und dazu berechtigt, diese getrennt in Rechnung zu stellen.

7.4 Bestellungen auf Abruf sind innerhalb von 6 Monaten nach Vertragsschluß abzunehmen, ohne daß es einer Abnahmeaufforderung oder einer Inverzugsetzung durch PRO-ACTIV bedarf. Ist diese Frist abgelaufen, ist PRO-ACTIV berechtigt, nach Wahl entweder die Ware in Rechnung zu stellen oder Schadenersatz wegen Nichterfüllung zu verlangen.

7.5 Erklärt der Käufer, die gekaufte Ware nicht abzunehmen oder lässt er eine ihm gesetzte Nachfrist zur Abnahme erfolglos verstreichen, kann PRO-ACTIV vom Vertrag zurücktreten und/oder Schadenersatz verlangen.

7.6 Als Schadenersatz kann PRO-ACTIV 25 % des Kaufpreises ohne Abzüge fordern. Dem Käufer bleibt der Nachweis vorbehalten, dass uns ein Schaden nicht oder in wesentlich geringerer Höhe als die Pauschale entstanden ist. PRO-ACTIV bleibt die Geltendmachung eines höheren Schadens vorbehalten.

8. Eigentumsvorbehalt

8.1 PRO-ACTIV behält sich das Eigentum an der gelieferten Ware bis zum Eingang aller Zahlungen aus dem Vertrag vor.

8.2 Ist der Geschäftspartner Vollkaufmann, behält sich PRO-ACTIV das Eigentum an der gelieferten Ware bis zur Bezahlung aller Forderungen aus der Geschäftsverbindung vor.

8.3 Die Forderungen des Geschäftspartners aus Weiterveräußerung der Vorbehaltsware werden bereits jetzt an PRO-ACTIV abgetreten. Der Geschäftspartner ist, solange er seine Verpflichtungen gegenüber PRO-ACTIV erfüllt, zur Einziehung der abgetretenen Forderungen berechtigt.

8.4 Auf Anforderung ist der Geschäftspartner verpflichtet, die Anschriften seiner Abnehmer und die Höhe der Forderungen mit Rechnungsabschriften mitzuteilen. PRO-ACTIV ist berechtigt, dem Abnehmer, die Abtretung offenzulegen.

8.5 Übersteigt der Wert der Sicherheiten den Wert der zu sichernden Forderungen um mehr als 20 %, so ist PRO-ACTIV auf Verlangen verpflichtet, in Höhe des übersteigenden Wertes Sicherheiten nach eigener Wahl freizugeben.

9. Gewährleistung

9.1 Liegt ein von uns zu vertretender Mangel vor, kann der Käufer zunächst nur Nacherfüllung, also nach Wahl des Käufers Beseitigung des Mangels (Nachbesserung) oder die Lieferung einer mangelfreien Sache (Ersatzlieferung) verlangen. PRO-ACTIV kann die vom Käufer gewählte Form der Nacherfüllung verweigern, wenn sie nur mit unverhältnismäßigen Kosten möglich ist, insbesondere des Wertes der Sache in mangelfreiem Zustand, der Bedeutung des Mangels und/oder der Frage, ob auf die jeweils andere Art der Nacherfüllung ohne erhebliche Nachteile für den Käufer zurückgegriffen werden könnte. In diesem Fall ist der Käufer auf die jeweils andere Ausprägung des Nacherfüllungsanspruchs beschränkt. Auch diese Art des Nacherfüllungsanspruchs kann PRO-ACTIV die Einrede der unverhältnismäßigen Kosten entgegenhalten.

9.2 Zeigt der Käufer PRO-ACTIV einen Mangel an und übt er sein Wahlrecht bezüglich der Art der Nacherfüllung in dieser Anzeige nicht aus, ist PRO-ACTIV berechtigt, dem Käufer eine angemessene Frist zur Ausübung seines Wahlrechts zu setzen und nach deren erfolglosem Ablauf die Nacherfüllung nach Wahl von PRO-ACTIV vorzunehmen.

9.3 Mängelanzeigen und -rügen bedürfen zu ihrer Wirksamkeit der Schriftform. Für den Fall des Fehlschlagens der Nacherfüllung bleibt dem Käufer das Recht vorbehalten, nach seiner Wahl vom Vertrag zurückzutreten oder den Kaufpreis zu mindern. Das Recht des Käufers, Schadenersatz zu verlangen, bleibt nach Maßgabe der Ziffer 10. unberührt.

9.4 Werden uns offensichtliche Mängel nicht innerhalb von 14 Tagen nach Wareneingang angezeigt, ist unsere Gewährleistung ausgeschlossen. Dasselbe gilt, wenn bei Lieferung an einen Unternehmer dieser die bei pflichtgemäßer Untersuchung feststellbaren Mängel nicht innerhalb von 2 Wochen nach Wareneingang schriftlich anzeigt.

9.5 Von diesen Regeln wird die Garantie, die PRO-ACTIV ggf. dem ersten Verwender der Rehabilitationsmittel übernimmt, nicht berührt.

10. Haftung

10.1 Im Falle der Verletzung einer Hauptleistungspflicht durch PRO-ACTIV ist im Falle leichter Fahrlässigkeit die Haftung von PRO-ACTIV auf vertragstypische vorhersehbare Schäden begrenzt.

10.2 Im Falle von Ziffer 10.1 ist die Haftung von PRO-ACTIV zusätzlich auf die Hälfte der Auftragssumme ohne MwSt. beschränkt.

10.3 Für den Fall einer Nebenpflichtverletzung durch PRO-ACTIV aufgrund leichter Fahrlässigkeit ist die Haftung ausgeschlossen. Dies gilt nicht, soweit sich diese Pflichtverletzung auf die ordnungsgemäße Erfüllung von Pflichten beziehen, deren ordnungsgemäße Erfüllung die Durchführung des Vertrages erst ermöglicht und auf deren Einhaltung der Vertragspartner vertraut hat und vertrauen durfte.

10.4 Ziffern 10.1 bis 10.3 gelten nicht im Falle von Schäden aus der Verletzung des Lebens, des Körpers oder der Gesundheit, die auf einer fahrlässigen Pflichtverletzung von PRO-ACTIV oder einer vorsätzlichen oder fahrlässigen Pflichtverletzung eines gesetzlichen Vertreters oder Erfüllungsgehilfen von PRO-ACTIV beruhen.

10.5 Im Falle einer von PRO-ACTIV nicht zu vertretenden Nebenpflichtverletzung ist das Recht des Käufers, vom Vertrag zurückzutreten, ausgeschlossen. Dies gilt nicht für Nebenpflichtverletzungen, die in der Lieferung neu hergestellter mangelfreier Sachen bestehen.

11. Haftung bei konstruktiven Veränderungen

11.1 Für Sonderanfertigungen gelten verschärfte gesetzliche Regelungen.

Konstruktive Veränderungen von PRO-ACTIV-Artikeln durch oder im Auftrag des Geschäftspartners sind nur zulässig, wenn die sicherheitstechnischen Anforderungen eingehalten werden und PRO-ACTIV schriftlich eingewilligt hat. Zur Erlangung dieser Einwilligung ist PRO-ACTIV ein verändertes Modell nebst Konstruktionszeichnung zur Verfügung zu stellen. Wird die Einwilligung nicht eingehalten und entstehen Dritten aufgrund der Veränderungen Schäden, für die PRO-ACTIV haftet, ist der Geschäftspartner verpflichtet, PRO-ACTIV von sämtlichen Ansprüchen Dritter freizustellen.

12. Verwendung von Originalteilen

12.1 Nur die Verwendung von PRO-ACTIV Originalteilen gewährleistet eine sichere und einwandfreie Funktion unserer Produkte. Nur beim fachgerechten Ein- oder Umbau solcher Originalteile können wir für unsere Produkte Garantie leisten. Bei Einbau von Nicht-Originalteilen leisten wir keine Gewähr, wir haften auch nicht aufgrund des Produkthaftungsgesetzes.

13. Warenrücksendungen

13.1 Die Rückgabe von fertigen Endprodukten oder Teilen davon ist ausgeschlossen, sofern kein Recht zur Wandlung besteht.

13.2 Sofern PRO-ACTIV in Einzelfällen, insbesondere aus therapeutischen Gründen, geänderten Anforderungen oder Todesfällen eine anders lautende Entscheidung trifft, gilt: a) Für unbenutzte, neuwertige Teile, deren Lieferung höchstens 1 Monat zurückliegt, werden 90% des Lieferpreises; b) bei Rücknahme bis 3 Monate nach Liefertermin 70 % des Lieferpreises; erstattet. Sonderanfertigungen und Artikel unter € 50,- sind von der Rückgabe ausgeschlossen. Ältere Lieferungen, auch wenn sie als Ware unbenutzt geblieben sind, werden nicht zurückgenommen. Als Nachweis des Lieferalters dient eine Kopie des Lieferscheins oder der Rechnung.

14. Erfüllungsort / Gerichtsstand

14.1 Erfüllungsort und Gerichtsstand ist für beide Teile 72359 Dotternhausen, soweit der Geschäftspartner Vollkaufmann ist. Im übrigen ist der Gerichtsstand für Klagen gegen den Geschäftspartner 72359 Dotternhausen, wenn der Geschäftspartner nach Abschluß des Vertrages seinen Wohnsitz oder gewöhnlichen Aufenthaltsort ins Ausland verlegt hat, bzw. seinen Wohnsitz oder gewöhnlichen Aufenthaltsort im Zeitpunkt der Klageerhebung nicht bekannt ist.

15. Mindestbestellvolumen

15.1 Das Mindestbestellvolumen für Einzelbestellungen beträgt € 25,- netto. Bei Lieferung von Ersatzteilen, die im Bestellwert von unter € 25,- netto liegen, berechnen wir eine gesonderte Bearbeitungsgebühr in Höhe von € 5,-.

16. Schlußbestimmungen

16.1 Sollte eine Klausel vorstehender Geschäftsbedingungen unwirksam sein, wird hiervon die Wirksamkeit der anderen Klausel nicht berührt. 16.2 Vollkaufmann im Sinne dieser Bedingungen sind auch juristische Personen des öffentlichen Rechts oder öffentlich-rechtliche Sondervermögen.



PRO ACTIV Reha - Technik GmbH
Im Hofstätt 11
D-72359 Dotternhausen
Telefon +49 (0)7427 9480-0
Fax +49 (0)7427 9480-25
info@proactiv-gmbh.de
www.proactiv-gmbh.de

United Kingdom

Gerald Simonds Healthcare Ltd
Tel +44 (0)1296 380200
Fax +44 (0)1296 380279
info@gerald-simonds.co.uk

Italy

Ortosan S.R.L.
Fon +39 0832-230502
Fax +39 0832-230502
ortosansrl@tin.it

France

Poitevin-Diffusion
Tel +33 (0)2 47 29 12 26
+33 (0)6 21 87 84 62
Fax +33 (0)2 47 29 03 35
contact@poitevin-diffusion.com

Israel

Israel Quality of Life Center Ltd.
Tel +972-4-90 40 780
+972-4-90 40 880
Fax +972-4-90 40 480
iqlc_roy@netvision.net.il