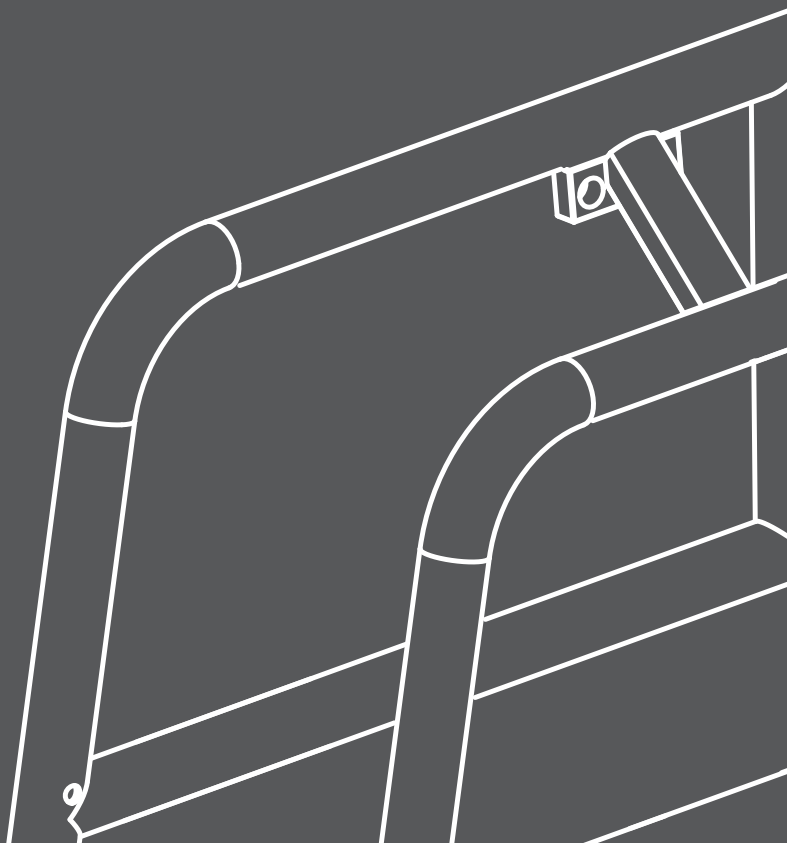


# D3



## **BUDDY D3**

*Ersatzteilkatalog bis Baujahr 2002*

*Schweiz*















| <b>Inhaltsverzeichnis</b>  | <b>Seite</b> |
|--|--------------|
| <b>BUDDY Rahmen</b> .....  | 1 - 2        |
| <b>Kniehebelbremse</b> .....   | 3 - 4        |
| Halteleiste .....  | 4            |
| Kniehebelbremskörper .....   | 4            |
| Bremshebel .....   | 4            |
| Bremsbolzen .....  | 4            |
| <b>Rückenlehne</b> .....   | 5 - 8        |
| Rückenlehne vormontiert.....   | 6            |
| Rückenbespannung .....   | 6            |
| Rückenlehne Einzelteile .....  | 6            |
| Rückenquerbügel .....  | 8            |
| Halterung Lagerungskopfstütze.....   | 8            |
| Schiebegriffe .....  | 9 - 10       |
| <b>Sitzbespannung</b> .....  | 10           |
| <b>Seitenbleche</b> .....  | 11 - 12      |
| Seitenblech .....  | 12           |
| Seitenblechbefestigung .....   | 12           |
| <b>Kleiderschutz und Armlehnen</b> .....                                     | 13 - 14      |
| Kleiderschutz .....  | 14           |
| Armlehnen .....  | 14           |
| <b>Fußbügel</b> .....  | 15 - 26      |
| Fußbügel durchgehend, höhenverstellbar .....                                 | 15 -16       |
| Fußbügel hochdistanziert .....   | 17 - 18      |
| Fußbügel durchgehend, höhenverstellbar, Auflage einseitig hochklappbar ..... | 19 - 20      |
| Fußbügel durchgehend, nach hinten hochfaltbar .....                          | 21 - 22      |
| Geteilter Fußbügel, höhenverstellbar, Auflage seitlich hochfaltbar .....     | 23 - 24      |
| Geteilter Fußbügel, seitlich abschwenkbar, abnehmbar, höhenverstellbar ..... | 25 - 26      |
| <b>Zubehör Fußbügel</b> .....  | 28           |
| Fußbrettauflage .....  | 28           |
| <b>Kippstützen</b> .....   | 29 - 32      |
| Kippstützen .....  | 30           |
| Kippstützen Einzelteile .....  | 32           |

|  |         |
|--|---------|
| <b>Lenkradbefestigung</b> .....            | 33 - 36 |
| <b>Lenkrad-Lagerblock</b> .....            | 34      |
| <b>Lenkradgabel mit Schraubachse</b> ..... | 34      |
| <b>Lenkradgabel mit Steckachse</b> .....   | 36      |
| <b>Lenkräder</b> .....                     | 36      |
| <b>Antriebsradbefestigung</b> .....        | 37 - 40 |
| <b>Antriebsradbefestigungsplatte</b> ..... | 38      |
| <b>Antriebsradbuchse</b> .....             | 38      |
| <b>Antriebsrad-Steckachsen</b> .....       | 40      |
| <b>Sturzadapter</b> .....                  | 40      |
| <b>Spurdistanz</b> .....                   | 40      |
| <b>Antriebsräder</b> .....                 | 41 - 44 |
| <b>Eingespeichte Felgen</b> .....          | 42      |
| <b>Greifringe</b> .....                    | 42      |
| <b>Bereifung</b> .....                     | 43      |
| <b>Schläuche</b> .....                     | 43      |
| <b>Greifringüberzüge</b> .....             | 43      |
| <b>Speichenschutz</b> .....                | 44      |
| <b>Zubehör Antriebsräder</b> .....         | 44      |
| <b>Naben</b> .....                         | 44      |
| <b>Speichen</b> .....                      | 44      |
| <b>AGB</b> .....                           | 45      |

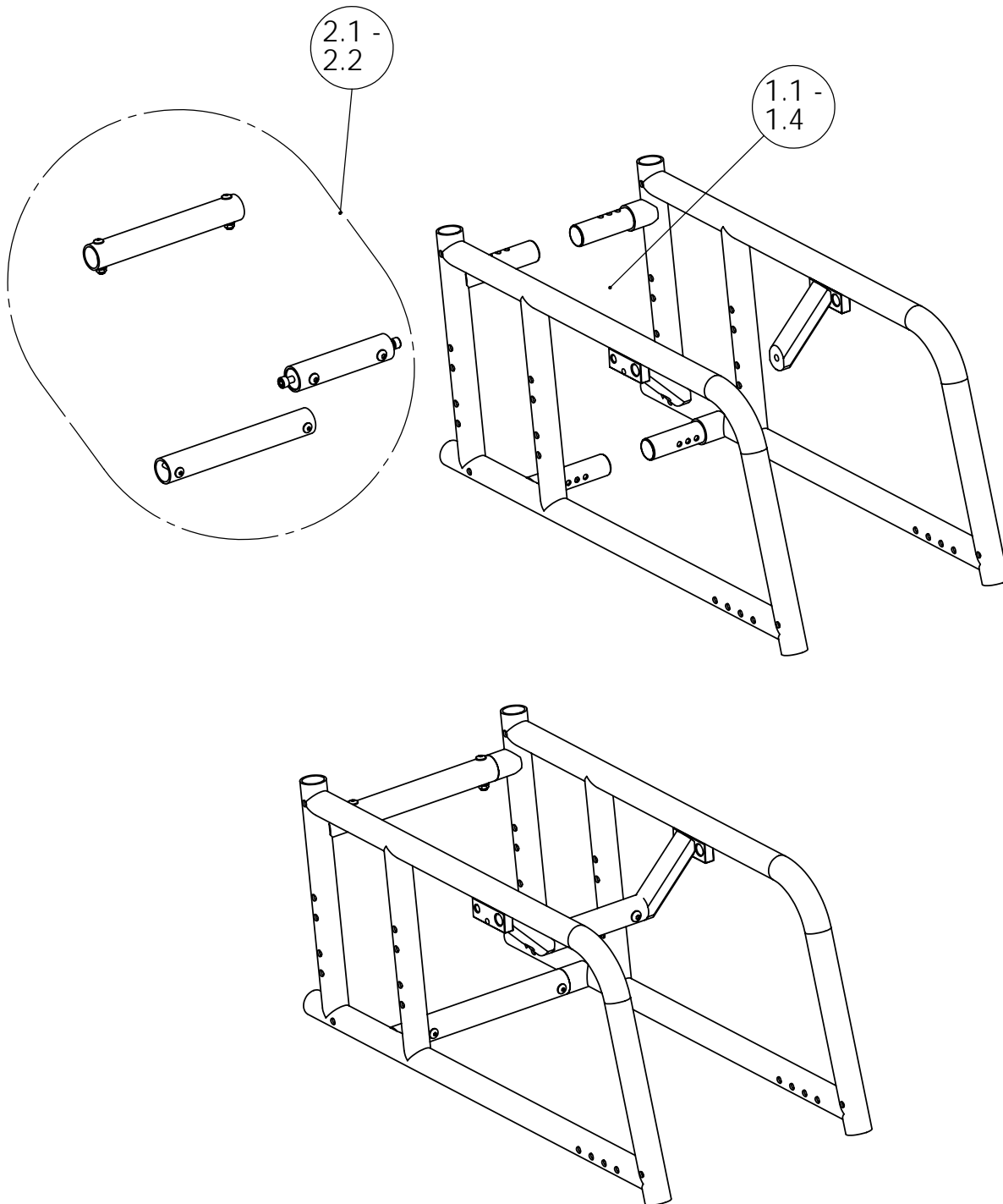
**Jeder ausgelieferte Rollstuhl ist bei uns archiviert!**

**Aufgrund der verschiedenen Ausführungen und Größen der Rollstühle und deren Optionen benötigen wir von Ihnen die gewünschte Größe sowie die Produkt-Nr. mit den erforderlichen Angaben!**

**Werden nur die Produkt-Nr. und keine weiteren Ausführungs- bzw. Größenänderungen angegeben, liefern wir die Ersatzteile nach Auslieferungszustand des Rollstuhles!**

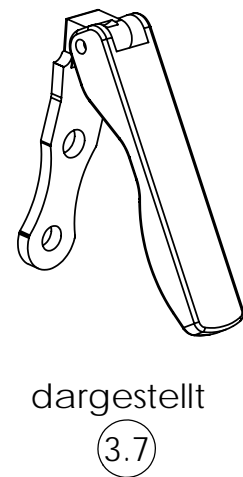
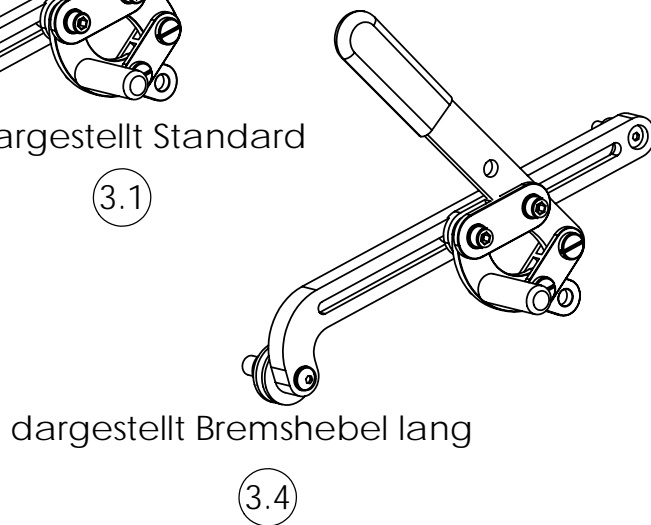
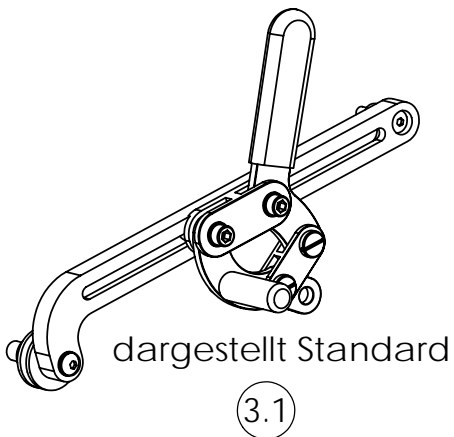
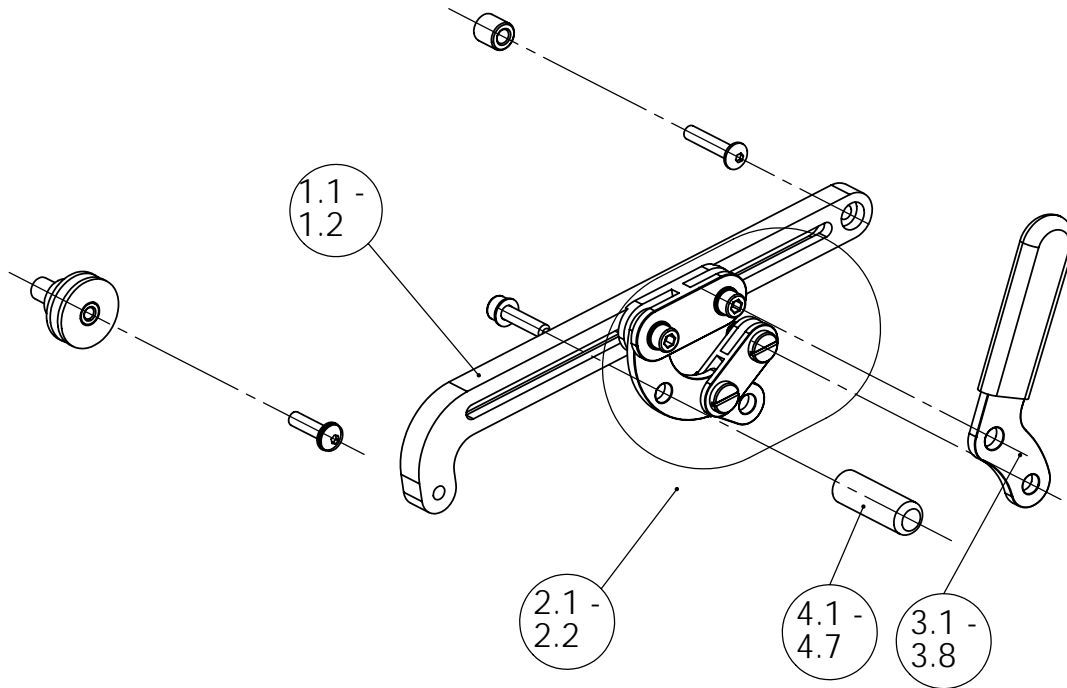
**Sofern am Rollstuhl nachträglich Umbauten oder Änderungen vorgenommen wurden, sind uns diese zu benennen, um Falschsendungen zu vermeiden!**

**Bei Umtausch und Rücksendungen bitte die AGB Ziffer 13 beachten!**



## BUDDY D3 Rahmen

| Pos. | Artikelnummer | Bezeichnung  | Anzahl  | Preis 3 (SFr.) |
|------|---------------|--|---------|----------------|
| 1.1  | 8040 100 000  | BUDDY D3 Rahmenseitenteile pulverbeschichtet, Rahmenvorbau: gerade Form, Rahmengröße S, (ohne Querrohradaptersatz)   | 1 Paar  | SFr. 1.012,00  |
| 1.2  | 8040 100 002  | BUDDY D3 Rahmenseitenteile pulverbeschichtet, Rahmenvorbau: gerade Form, Rahmengröße M, (ohne Querrohradaptersatz)   | 1 Paar  | SFr. 1.012,00  |
| 1.3  | 8040 100 004  | BUDDY D3 Rahmenseitenteile pulverbeschichtet, Rahmenvorbau: gerade Form, Rahmengröße L, (ohne Querrohradaptersatz)   | 1 Paar  | SFr. 1.012,00  |
| 1.4  | 8040 100 006  | BUDDY D3 Rahmenseitenteile pulverbeschichtet, Rahmenvorbau: gerade Form, Rahmengröße XL, (ohne Querrohradaptersatz)  | 1 Paar  | SFr. 1.012,00  |
| 2.1  | 8040 100 100  | Querrohradaptersatz schwarz eloxiert für SB 18 bis 38cm, f. Rahmenseitenteile Buddy D3 bestehend aus:<br>3 Stck. Querrohre für Rahmen,<br>1 Stck. Querrohr für Rückenquerbügel           | 1 Satz  | SFr. 78,00     |
| 2.2  | 8040 100 104  | Querrohradaptersatz schwarz eloxiert für Sondermaß SB 39 bis 46cm, f. Rahmenseitenteile Buddy D3 bestehend aus:<br>3 Stck. Querrohre für Rahmen,<br>1 Stck. Querrohr für Rückenquerbügel | 1 Satz  | SFr. 226,00    |
|      | 8040 100 061  | Rahmen Reflector Folie rot   | 2 Stück | SFr. 19,90     |



## Kniehebelbremse Modell D3

### Halteleiste

| Pos. | Artikelnummer | Bezeichnung  | Anzahl  | Preis 3 (SFr.) |
|------|---------------|--|---------|----------------|
| 1.1  | 8040 705 100  | Halteleiste rechts, langer Verstellbereich mit Befestigungsmaterial, für Rahmengröße S und M | 1 Stück | SFr. 41,00     |
| 1.2  | 8040 705 101  | Halteleiste links, langer Verstellbereich mit Befestigungsmaterial, für Rahmengröße S und M  | 1 Stück | SFr. 41,00     |

### Kniehebelbremskörper

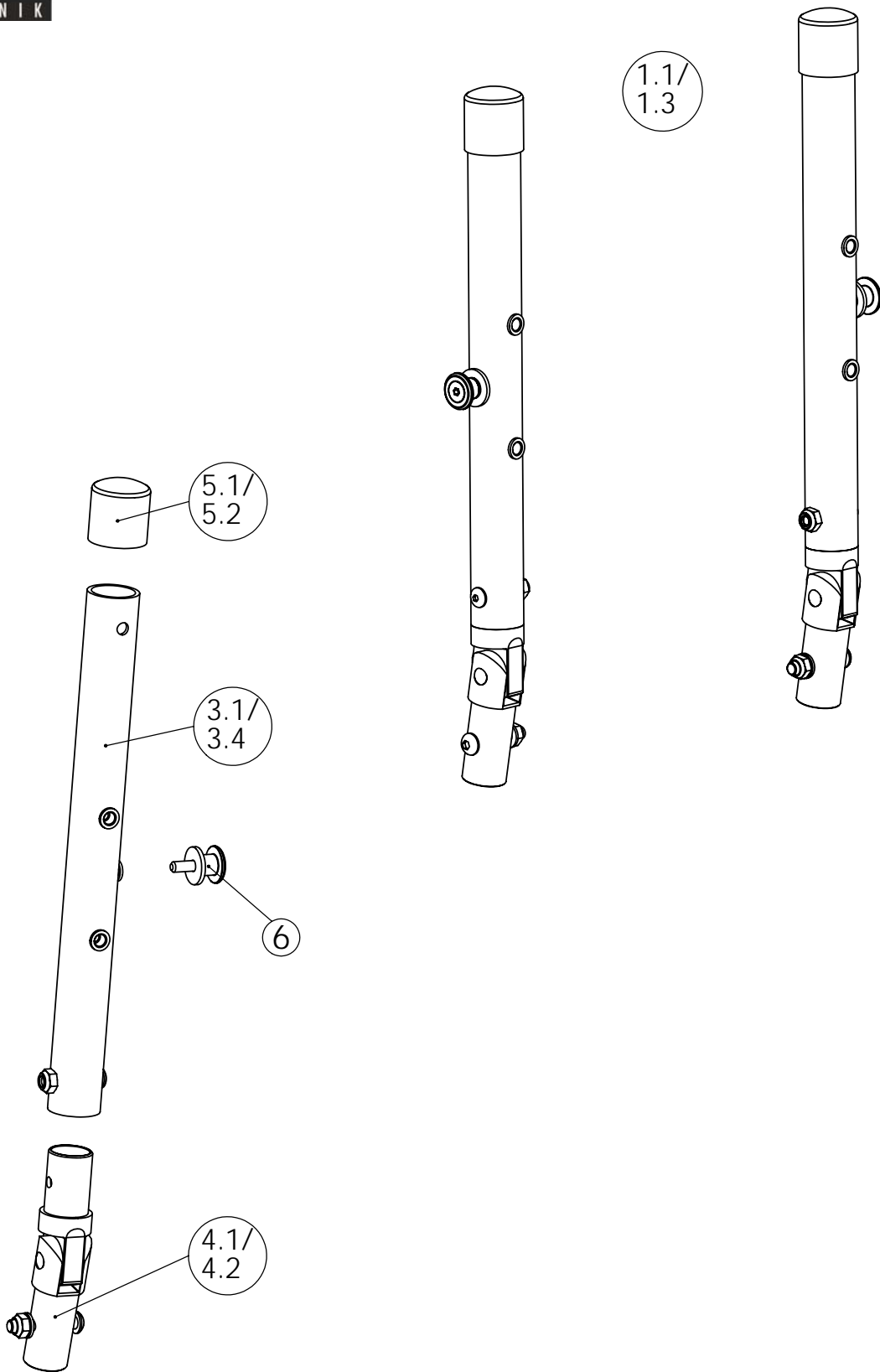
| Pos. | Artikelnummer | Bezeichnung  | Anzahl  | Preis 3 (SFr.) |
|------|---------------|--|---------|----------------|
| 2.1  | 8040 703 001  | Kniehebelbremskörper rechts (ohne Bremshebel, Bremsbolzen und Halteleiste) | 1 Stück | SFr. 60,30     |
| 2.2  | 8040 703 002  | Kniehebelbremskörper links (ohne Bremshebel, Bremsbolzen und Halteleiste)  | 1 Stück | SFr. 60,30     |

### Bremshebel

| Pos. | Artikelnummer     | Bezeichnung  | Anzahl  | Preis 3 (SFr.) |
|------|-------------------|--|---------|----------------|
| 3.1  | 8040 706 000      | Bremshebel Standard (rechts oder links)  | 1 Stück | SFr. 25,30     |
| 3.2  | 8040 706 002 -001 | Bremshebel Standard rechts, 20° ausgestellt  | 1 Stück | SFr. 36,20     |
| 3.3  | 8040 706 002 -002 | Bremshebel Standard links, 20° ausgestellt   | 1 Stück | SFr. 36,20     |
| 3.4  | 8040 706 001      | Bremshebel lang (rechts oder links)  | 1 Stück | SFr. 27,70     |
| 3.5  | 8040 706 003 -001 | Bremshebel lang, rechts, 20° ausgestellt   | 1 Stück | SFr. 37,90     |
| 3.6  | 8040 706 003 -002 | Bremshebel lang, links, 20° ausgestellt  | 1 Stück | SFr. 37,90     |
|      | 8040 706 006      | Bremshebelverlängerung geschraubt, mit M8 Gewinde für Griffkugel (rechts oder links) | 1 Stück | SFr. 59,50     |
| 3.7  | 8040 706 008 -001 | Bremshebel abklappbar, rechts, Länge 9cm   | 1 Stück | SFr. 82,80     |
| 3.8  | 8040 706 008 -002 | Bremshebel abklappbar, links, Länge 9cm  | 1 Stück | SFr. 82,80     |

### Bremsbolzen

| Pos. | Artikelnummer     | Bezeichnung                                       | Anzahl  | Preis 3 (SFr.) |
|------|-------------------|---|---------|----------------|
| 4.1  | 8040 707 000 -001 | Bremsbolzen Aluminium, Länge 23,5 mm für 1° Sturz | 1 Stück | SFr. 13,50     |
| 4.2  | 8040 707 000 -002 | Bremsbolzen Aluminium, Länge 29,5mm für 4° Sturz  | 1 Stück | SFr. 13,50     |
| 4.3  | 8040 707 000 -003 | Bremsbolzen Aluminium, Länge 36,5 mm für 6° Sturz | 1 Stück | SFr. 13,50     |
| 4.4  | 8040 707 100      | Bremsbolzen Aluminium, Länge nach Maßangabe       | 1 Stück | SFr. 27,90     |
| 4.5  | 8040 707 010 -001 | Bremsbolzen Edelstahl, Länge 23,5 mm für 1° Sturz | 1 Stück | SFr. 18,90     |
| 4.6  | 8040 707 010 -002 | Bremsbolzen Edelstahl, Länge 29,5 mm für 4° Sturz | 1 Stück | SFr. 18,90     |
| 4.7  | 8040 707 010 -003 | Bremsbolzen Edelstahl, Länge 36,5 mm für 6° Sturz | 1 Stück | SFr. 18,90     |



## Rückenlehne

### Rückenlehne vormontiert

| Pos. | Artikelnummer | Bezeichnung  | Anzahl  | Preis 3 (SFr.) |
|------|---------------|--|---------|----------------|
| 1.1  | 8040 400 100  | Rückenlehne mit anpassbarer Bespannung, bis RH 39cm    | 1 Stück | SFr. 374,80    |
| 1.2  | 8040 400 101  | Rückenlehne mit anpassbarer Bespannung, ab RH 40cm     | 1 Stück | SFr. 401,00    |
| 1.3  | 8040 400 150  | Rückenlehne mit "Body contour" Bespannung, bis RH 48cm | 1 Stück | SFr. 295,20    |

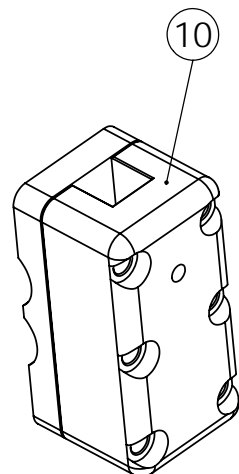
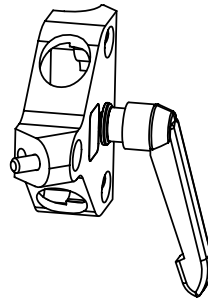
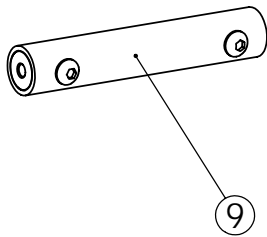
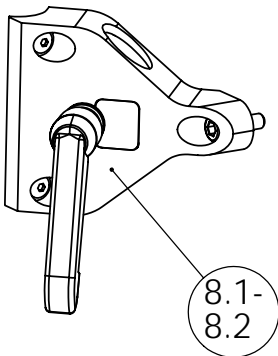
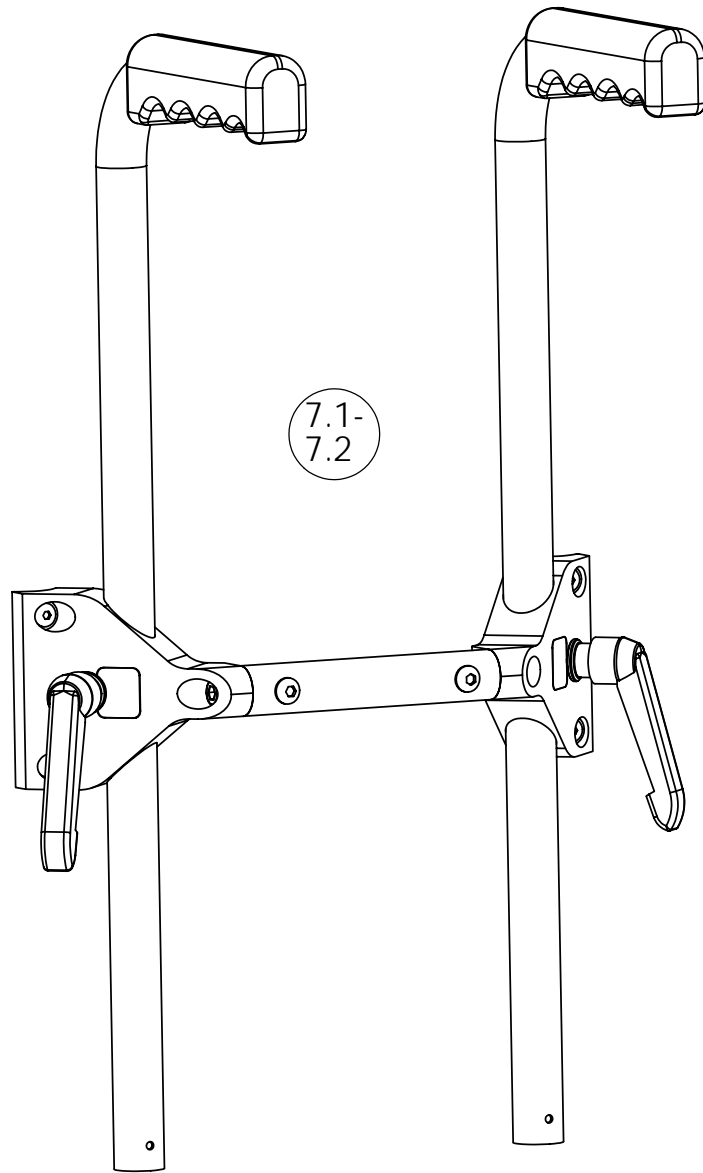
jeweils Rückenrohr rechts und links, Rückenbespannung und Rückenpolster

### Rückenbespannung

| Pos. | Artikelnummer | Bezeichnung   | Anzahl  | Preis 3 (SFr.) |
|------|---------------|---|---------|----------------|
|      | 8040 804 100  | Anpassbare Rückenbespannung, bis RH 39cm  | 1 Stück | SFr. 195,00    |
|      | 8040 804 101  | Anpassbare Rückenbespannung, ab RH 40cm   | 1 Stück | SFr. 218,50    |
|      | 8040 804 150  | Rückenbespannung "Body contour", bis RH 48cm  | 1 Stück | SFr. 98,60     |
|      | 8040 805 100  | Rückenpolster Standard, Bezugstoff: schwarz, atmungsaktiv (vorne 10mm, hinten 5mm gepolstert) | 1 Stück | SFr. 180,20    |
|      | 8040 805 101  | Rückenpolster Comfort, Bezugstoff: schwarz, atmungsaktiv (vorne 20mm, hinten 5mm gepolstert)  | 1 Stück | SFr. 250,90    |
|      | 8040 805 102  | Rückenpolster Ligth, schwarz (vorne 10mm, hinten 0mm gepolstert)                              | 1 Stück | SFr. 250,90    |

### Rückenlehne Einzelteile D3 / D3-2

| Pos. | Artikelnummer | Bezeichnung  | Anzahl  | Preis 3 (SFr.) |
|------|---------------|--|---------|----------------|
| 3.1  | 8040 401 000  | Rückenrohr rechts, 25x2  | 1 Stück | SFr. 50,10     |
| 3.2  | 8040 401 001  | Rückenrohr links, 25x2   | 1 Stück | SFr. 50,10     |
| 3.3  | 8040 401 010  | Rückenrohr rechts, 20x2  | 1 Stück | SFr. 50,10     |
| 3.4  | 8040 401 012  | Rückenrohr links, 20x2   | 1 Stück | SFr. 50,10     |
| 4.1  | 8040 402 000  | Rückengelenk für Rückenrohr 25x2   | 1 Stück | SFr. 52,50     |
| 4.2  | 8040 402 001  | Rückengelenk für Rückenrohr 20x2   | 1 Stück | SFr. 52,50     |
|      | 8040 401 200  | Rückenrohr-Verstärkungsinlett für Rückenrohr 25x2                                    | 1 Stück | SFr. 26,80     |
| 5.1  | 8040 400 016  | Abschlußkappe Kunststoff geschlossen für Rückenrohre 25x2                            | 1 Stück | SFr. 3,50      |
| 5.2  | 8040 400 017  | Abschlußkappe Kunststoff geschlossen für Rückenrohre 20x2                            | 1 Stück | SFr. 3,50      |
| 6    | 8040 403 050  | Seitenblechdrehpunkt (Zylinderschraube M5x25 long lock, U-Scheibe und Einnietmutter) | 1 Stück | SFr. 13,20     |

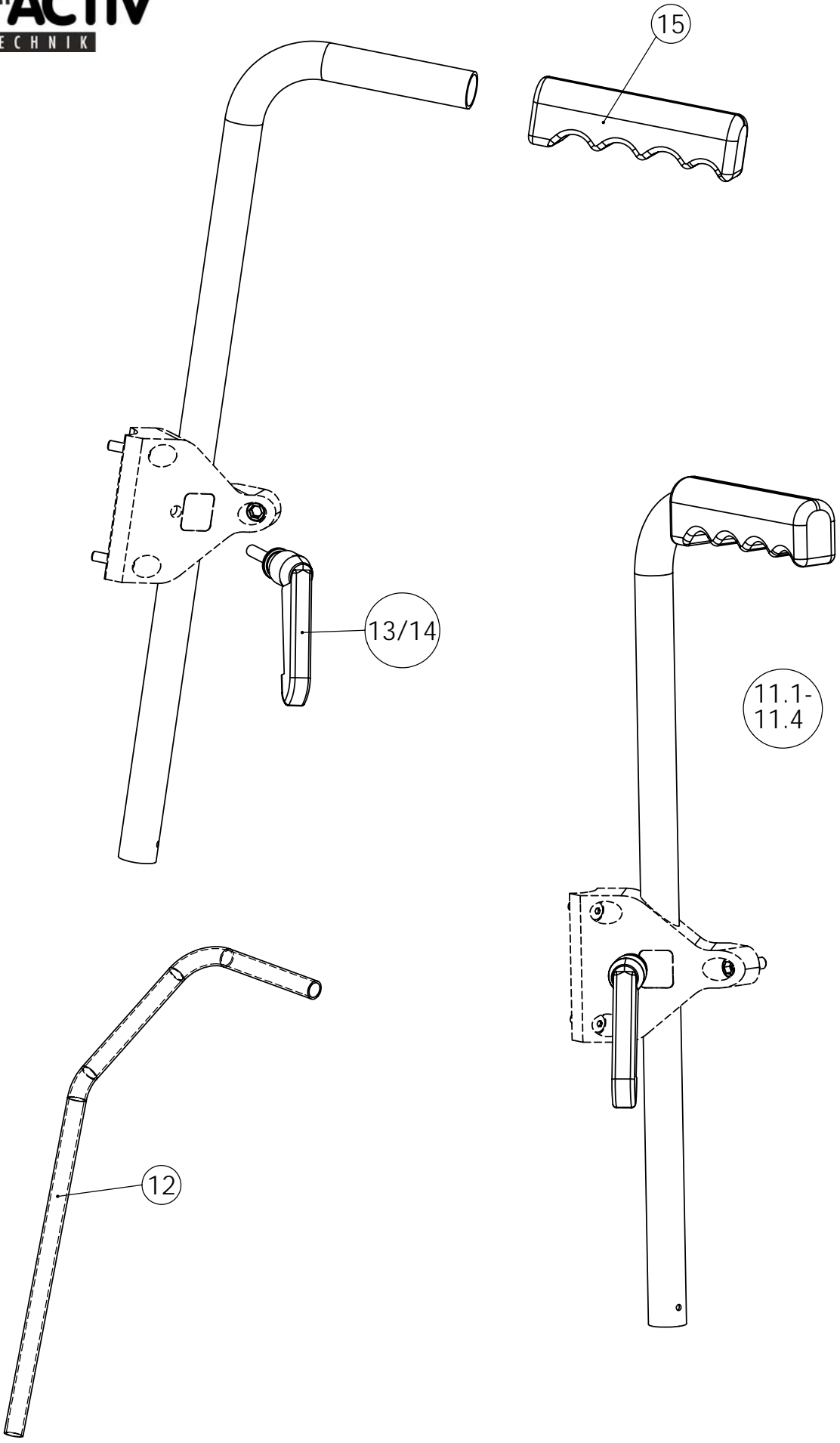


## Rückenquerbügel

| Pos. | Artikelnummer | Bezeichnung   | Anzahl  | Preis 3 (SFr.) |
|------|---------------|---|---------|----------------|
| 7.1  | 8040 405 000  | Rückenquerbügel mit Schiebegriffhalter, schwarz eloxiert, mit Klemmhebel M6x25    | 1 Stück | SFr. 237,95    |
| 7.2  | 8040 405 001  | Rückenquerbügel mit Schiebegriffhalter, schwarz eloxiert, mit Excenter-Spannhebel | 1 Stück | SFr. 237,95    |
| 8.1  | 8040 405 010  | Schiebegriffhalter mit Klemmhebel M6x25, rechts oder links                        | 1 Stück | SFr. 104,50    |
| 8.2  | 8040 405 110  | Schiebegriffhalter mit Excenter-Spannhebel, rechts oder links                     | 1 Stück | SFr. 104,50    |
| 9    | 8040 405 011  | Querrohr für Rückenquerbügel, schwarz eloxiert                                    | 1 Stück | SFr. 36,60     |
|      | 8040 405 012  | 20mm Distanz für Schiebegriffhalter   | 1 Paar  | SFr. 95,70     |
|      | 8040 405 015  | 30mm Distanz für Schiebegriffhalter   | 1 Paar  | SFr. 95,70     |

## Halterung Lagerungskopfstütze

| Pos. | Artikelnummer | Bezeichnung   | Anzahl  | Preis 3 (SFr.) |
|------|---------------|---|---------|----------------|
| 10   | 8040 405 200  | Kopfstützenhalterung mit Querrohren, Vierkantaufnahme 15x15mm | 1 Stück | SFr. 232,00    |
|      | 8040 405 205  | Querrohr für Kopfstützenhalterung (Länge: SB -160mm)          | 1 Stück | SFr. 22,60     |

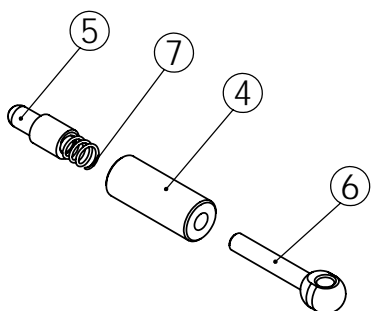
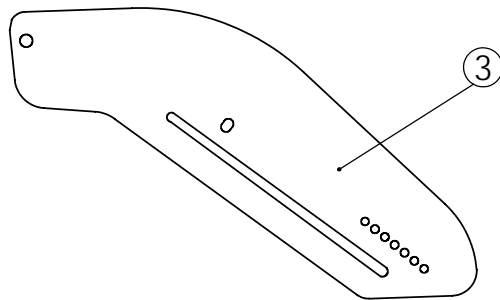
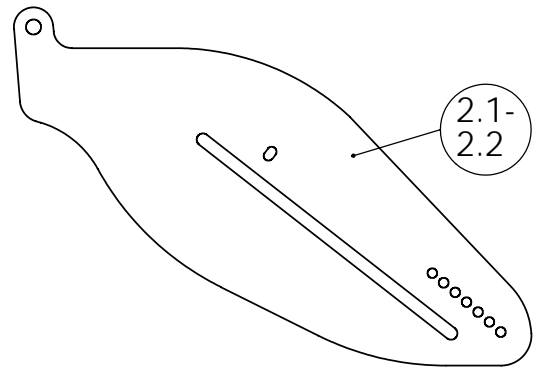
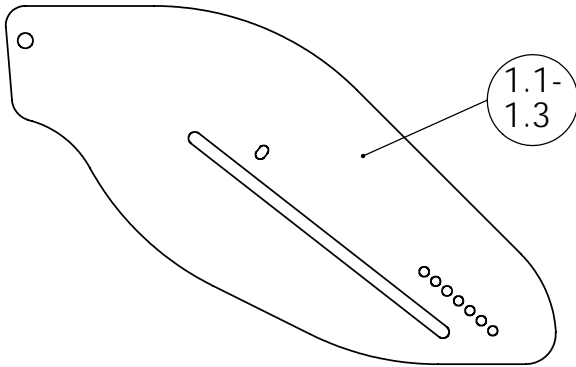


## Schiebegriffe

| Pos. | Artikelnummer | Bezeichnung   | Anzahl  | Preis 3 (SFr.) |
|------|---------------|---|---------|----------------|
| 11.1 | 8040 406 014  | Aluminium Schiebegriff höhenverstellbar, Länge 45cm, mit Lamellengriff                    | 1 Stück | SFr. 72,20     |
| 11.2 | 8040 406 015  | Aluminium Schiebegriff höhenverstellbar, Länge 55cm, mit Lamellengriff                    | 1 Stück | SFr. 72,20     |
| 11.3 | 8040 406 004  | Stahl Schiebegriff höhenverstellbar, Länge 45cm, mit Lamellengriff                        | 1 Stück | SFr. 72,20     |
| 11.4 | 8040 406 005  | Stahl Schiebegriff höhenverstellbar, Länge 55cm, mit Lamellengriff                        | 1 Stück | SFr. 72,20     |
| 12.1 | 8040 406 010  | Aluminium Schiebegriff mit Griffversatz 145mm rechts, höhenverstellbar, mit Lamellengriff | 1 Stück | SFr. 96,40     |
| 12.2 | 8040 406 011  | Aluminium Schiebegriff mit Griffversatz 145mm links, höhenverstellbar, mit Lamellengriff  | 1 Stück | SFr. 96,40     |
| 13   | 8040 406 500  | Klemmhebel M6x25  | 1 Stück | SFr. 19,20     |
| 14   | 8040 406 501  | Excenter-Schnellspannhebel  | 1 Stück | SFr. 19,20     |
| 15   | 8040 406 511  | Lamellen- Schiebegriffüberzug   | 1 Paar  | SFr. 15,60     |

## Sitzbespannung

| Pos. | Artikelnummer | Bezeichnung   | Anzahl  | Preis 3 (SFr.) |
|------|---------------|---|---------|----------------|
|      | 8040 801 100  | Sitzbespannung offenes Gurtsystem   | 1 Stück | SFr. 176,70    |
|      | 8040 801 200  | Sitzbespannung geschlossen  | 1 Stück | SFr. 226,80    |
|      | 8040 801 300  | Klemmplatte Alu für Sitzbespannung  | 1 Stück | SFr. 7,90      |
|      | 8040 802 827  | Halterohr Aluminium   | 1 Stück | SFr. 14,50     |
|      | 8040 801 101  | Sitzbespannung "Body contour" mit Spanndraht und Einhängenhaken für Modell D3-2 | 1 Stück | SFr. 150,60    |



## Seitenbleche

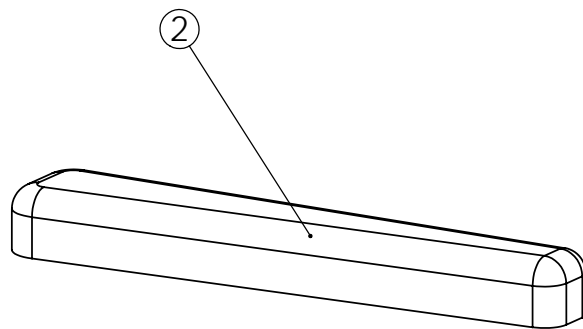
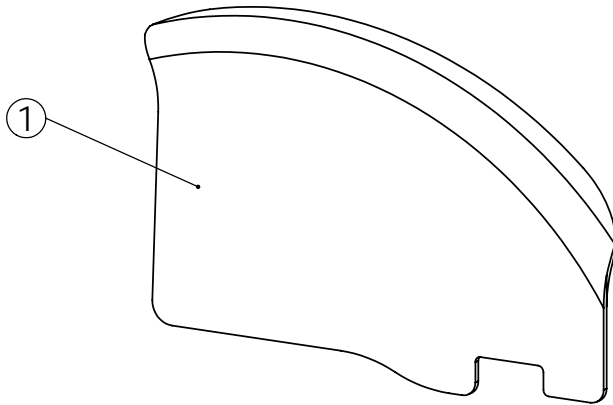
### Seitenblech für abfaltbare Rückenlehne

| Pos. | Artikelnummer | Bezeichnung   | Anzahl  | Preis 3 (SFr.) |
|------|---------------|---|---------|----------------|
| 1.1  | 8040 403 000  | Seitenblech Alu, 7 Rastpositionen, für Rahmengröße L / XL                               | 1 Stück | SFr. 89,00     |
| 1.2  | 8040 403 001  | Seitenblech Alu, 8 Rastpositionen, für Rahmengröße L / XL                               | 1 Stück | SFr. 95,60     |
| 1.3  | 8040 403 002  | Seitenblech Alu, 9 Rastpositionen, für Rahmengröße L / XL (bis max. 50kg Körpergewicht) | 1 Stück | SFr. 95,60     |
| 2.1  | 8040 403 003  | Seitenblech Alu, 7 Rastpositionen, für Rahmengröße M                                    | 1 Stück | SFr. 89,00     |
| 2.2  | 8030 403 004  | Seitenblech Alu, 8 Rastpositionen, für Rahmengröße M (bis max. 50kg Körpergewicht)      | 1 Stück | SFr. 95,60     |
| 3    | 8040 403 010  | Seitenblech Alu, 6 Rastpositionen, für Rahmengröße S                                    | 1 Stück | SFr. 89,00     |

jeweils mit Kantenschutz und Seitenblechdrehpunkt,  
Farbe: schwarz pulverbeschichtet

### Seitenblechbefestigung

| Pos. | Artikelnummer | Bezeichnung   | Anzahl  | Preis 3 (SFr.) |
|------|---------------|---|---------|----------------|
|      | 8040 403 050  | Seitenblechdrehpunkt<br>(Zylinderschraube M5x25 long lock, U-Scheibe und Einnietmutter) | 1 Stück | SFr. 13,20     |
| 4-7  | 8040 403 060  | Rastbolzen<br>(Augenschraube, Feder, Rastbolzen und Buchse)                             | 1 Stück | SFr. 37,50     |
| 5-7  | 8040 403 061  | Rastbolzeninlett<br>(Augenschraube, Feder und Rastbolzen)                               | 1 Stück | SFr. 26,60     |
|      | 8040 403 070  | Kantenschutz 2mm, schwarz   | 1 Meter | SFr. 6,70      |
|      | 8040 403 125  | Kunststoff-Führungsscheibe  | 1 Stück | SFr. 2,50      |



## Kleiderschutz und Armlehnen

### Kleiderschutz

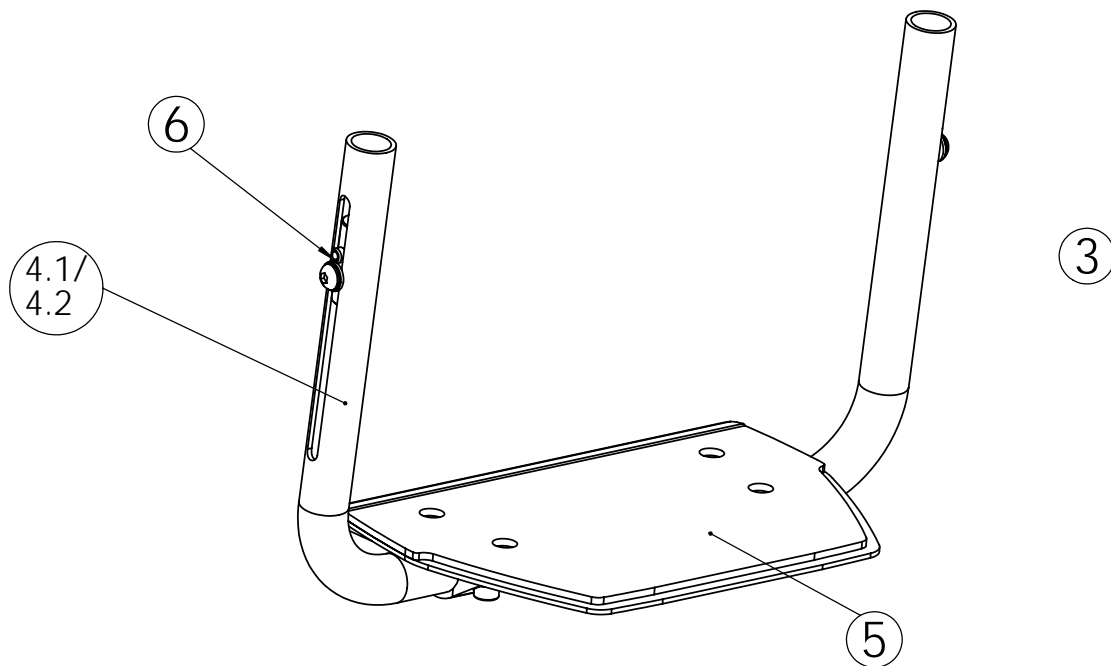
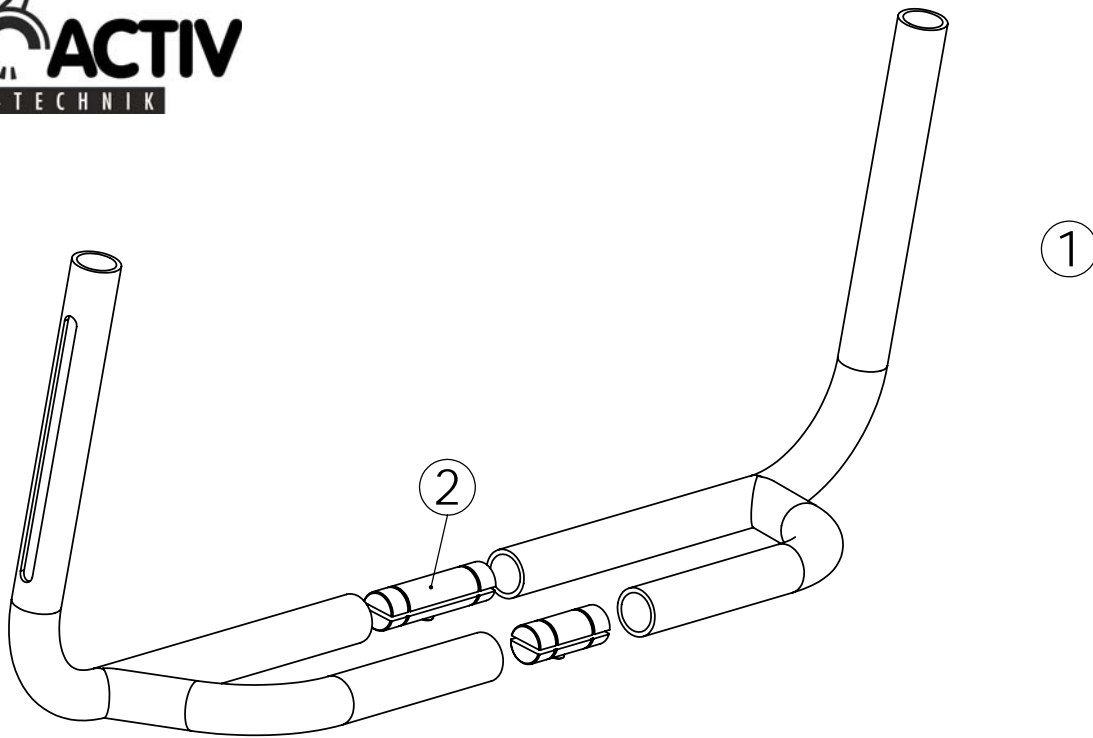
| Pos. | Artikelnummer | Bezeichnung                     | Anzahl  | Preis 3 (SFr.) |
|------|---------------|---------------------------------|---------|----------------|
| 1    | 8040 403 100  | Kleiderschutz, fest montiert    | 1 Paar  | SFr. 238,00    |
|      | 8040 403 110  | Kleiderschutz steckbar          | 1 Paar  | SFr. 238,00    |
|      | 8040 403 135  | Höhenanschlag für Kleiderschutz | 1 Stück | SFr. 12,50     |

bei Ersatzteilbestellungen bitte Rahmengröße und Radgröße angeben

### Armlehnen

| Pos. | Artikelnummer | Bezeichnung  | Anzahl  | Preis 3 (SFr.) |
|------|---------------|--|---------|----------------|
| 2    | 8040 403 140  | Armauflagen abklappbar, mit Armpolstern 25cm und Halterung | 1 Paar  | SFr. 298,00    |
|      | 8040 403 150  | Armpolster 25cm auf steckbaren Kleiderschutz montiert      | 1 Paar  | SFr. 344,00    |
|      | 8040 403 141  | Armpolster Länge: 25cm                                     | 1 Stück | SFr. 37,90     |

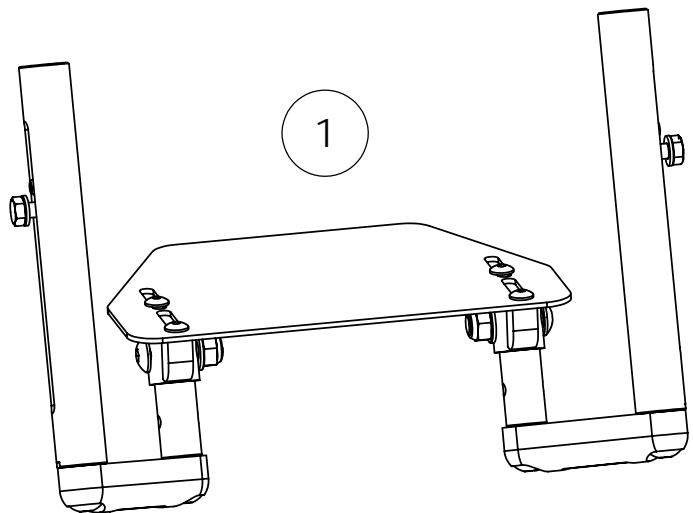
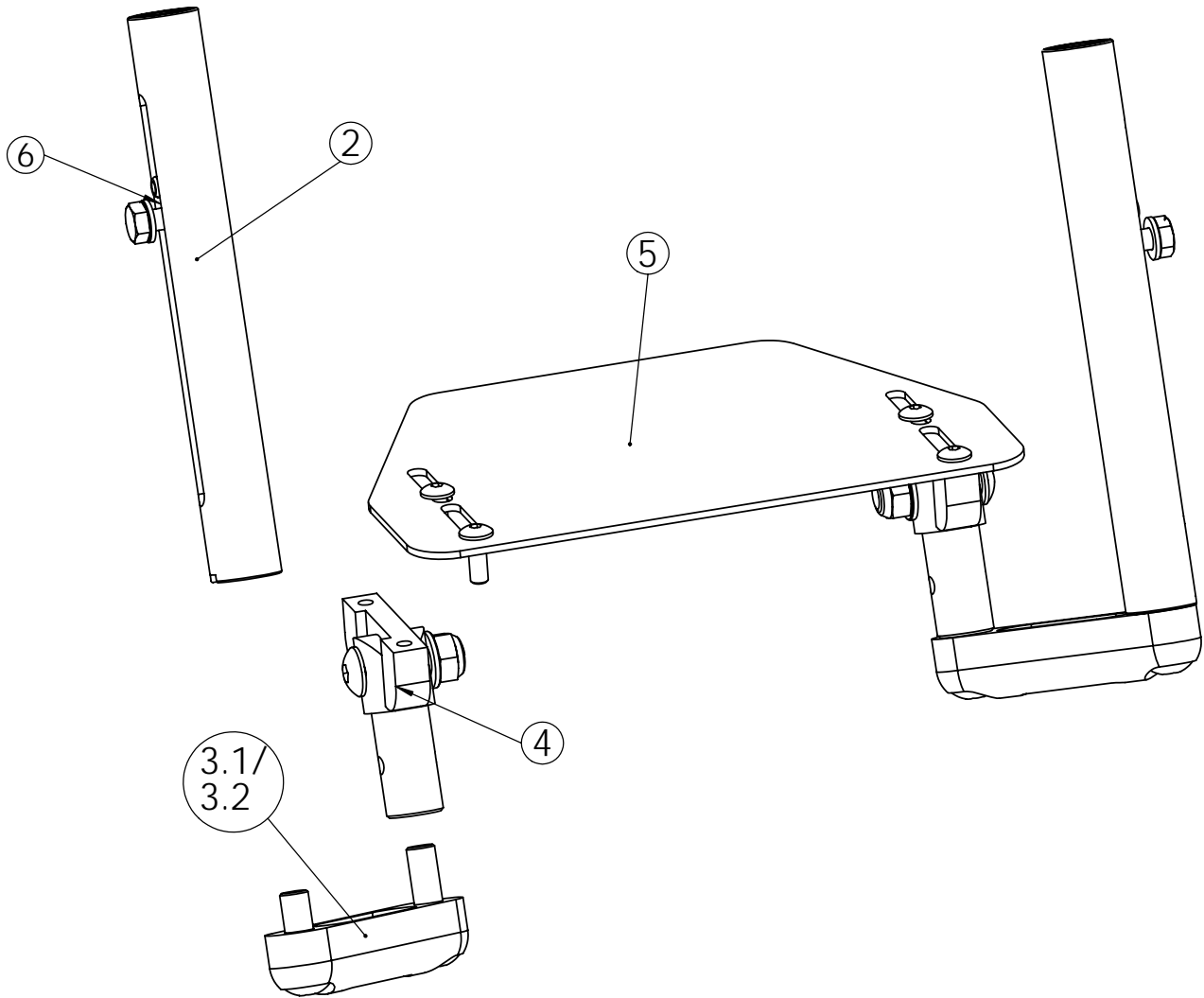
jeweils mit Befestigungsmaterial



# Fußbügel

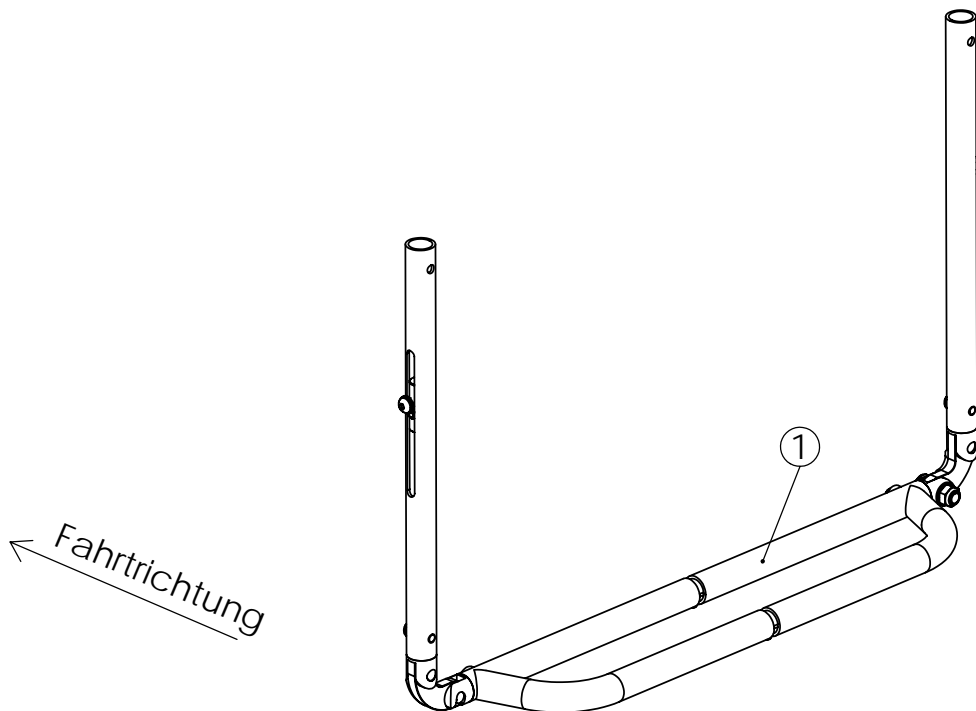
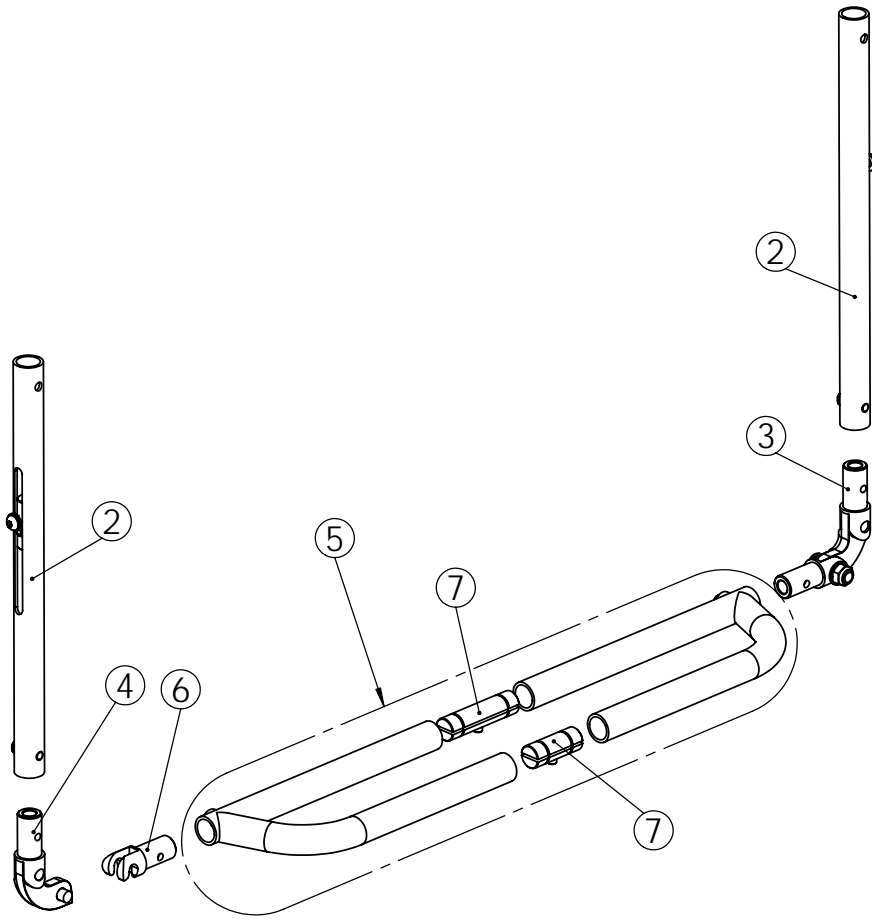
## Fußbügel durchgehend, höhenverstellbar

| Pos. | Artikelnummer | Bezeichnung   | Anzahl  | Preis 3 (SFr.) |
|------|---------------|---|---------|----------------|
|      |               | <b>mit Rohrauflegebügel</b>   |         |                |
| 1    | 8040 601 000  | Fußbügel durchgehend, mit Rohr-Auflegebügel, höhenverstellbar, für Rahmenvorbau G-Form        | 1 Stück | SFr. 235,00    |
|      | 8040 601 810  | Schraubinlett M6, Ø 15,5mm  | 1 Stück | SFr. 7,95      |
| 2    | 8040 601 850  | Fußbügelverbinder   | 1 Paar  | SFr. 34,00     |
|      |               | <b>mit gummierter Auflageplatte</b>   |         |                |
| 3    | 8040 601 001  | Fußbügel durchgehend, mit gummierter Auflageplatte, höhenverstellbar, für Rahmenvorbau G-Form | 1 Stück | SFr. 237,00    |
| 4.1  | 8040 601 010  | Fußbügeleinschubrohr mit Bogen USL 29 bis 39, höhenverstellbar, G-Form, 210mm/210mm           | 1 Paar  | SFr. 96,20     |
| 4.2  | 8040 601 011  | Fußbügeleinschubrohr mit Bogen USL 35 bis 44, höhenverstellbar, G-Form, 270mm/240mm           | 1 Paar  | SFr. 96,20     |
| 5    | 8040 601 900  | 1-teilige Fußbrettauflage, gummiert, 14cm tief  | 1 Stück | SFr. 110,20    |
| 6    | 8040 601 810  | Schraubinlett M6, Ø 15,5mm  | 1 Stück | SFr. 7,95      |



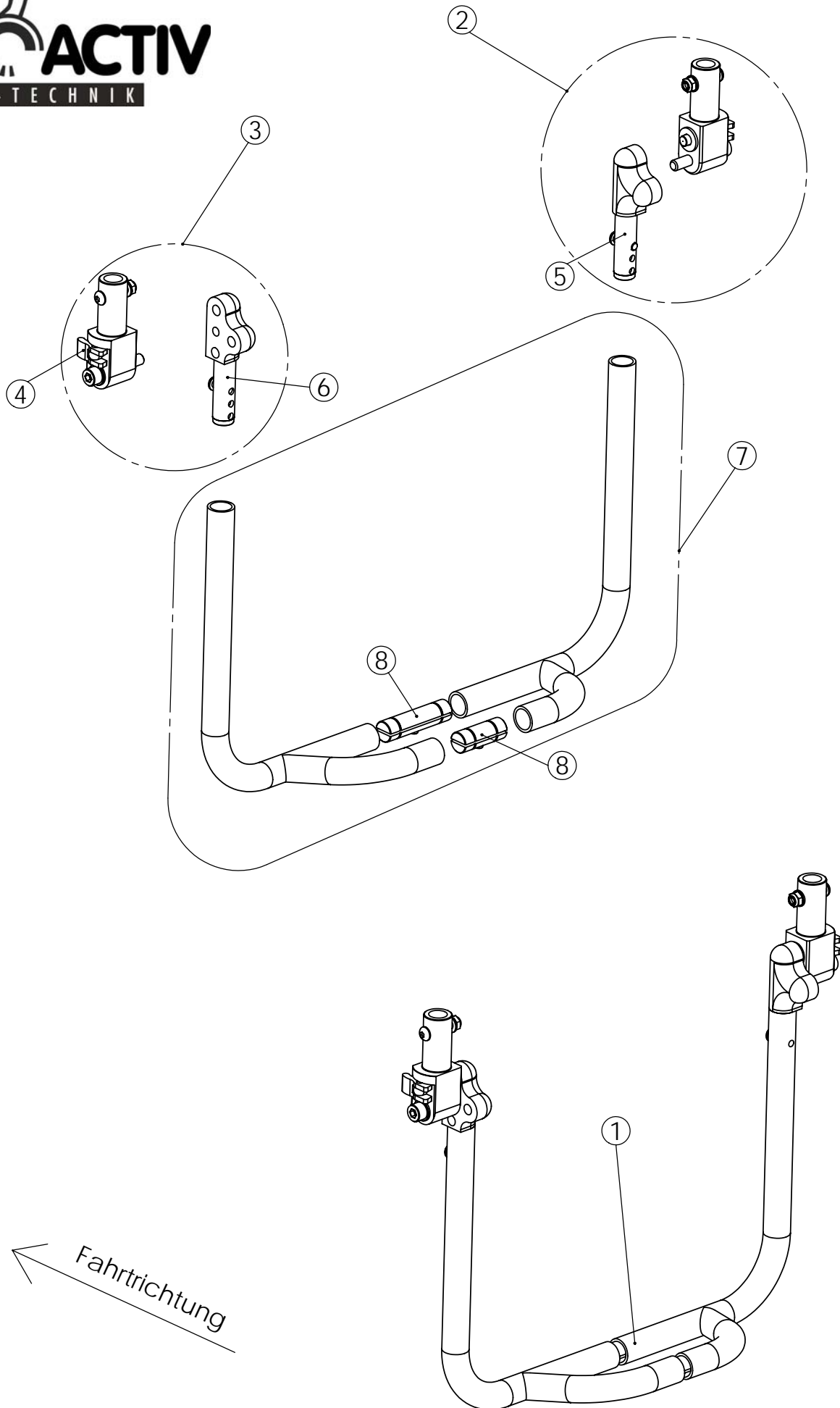
## Fußbügel hochdistanziert

| Pos. | Artikelnummer | Bezeichnung  | Anzahl  | Preis 3 (SFr.) |
|------|---------------|--|---------|----------------|
| 1    | 8040 602 000  | Fußbügel durchgehend, gummierte Auflageplatte hochdistanziert, höhenverstellbar, winkelverstellbar | 1 Stück | SFr. 306,00    |
| 2    | 8040 602 700  | Rahmeneinschubrohr höhenverstellbar  | 1 Stück | SFr. 42,80     |
| 3.1  | 8040 602 720  | Verbindungsbrücke 60mm   | 1 Stück | SFr. 35,80     |
| 3.2  | 8040 602 721  | Verbindungsbrücke 100mm  | 1 Stück | SFr. 35,80     |
| 4    | 8040 602 730  | Gabelgelenk mit Fußbretthalter, winkelverstellbar  | 1 Stück | SFr. 42,30     |
| 5    | 8040 602 900  | gummierte Auflageplatte  | 1 Stück | SFr. 110,20    |
| 6    | 8040 601 810  | Schraubinlett M6   | 1 Stück | SFr. 7,95      |



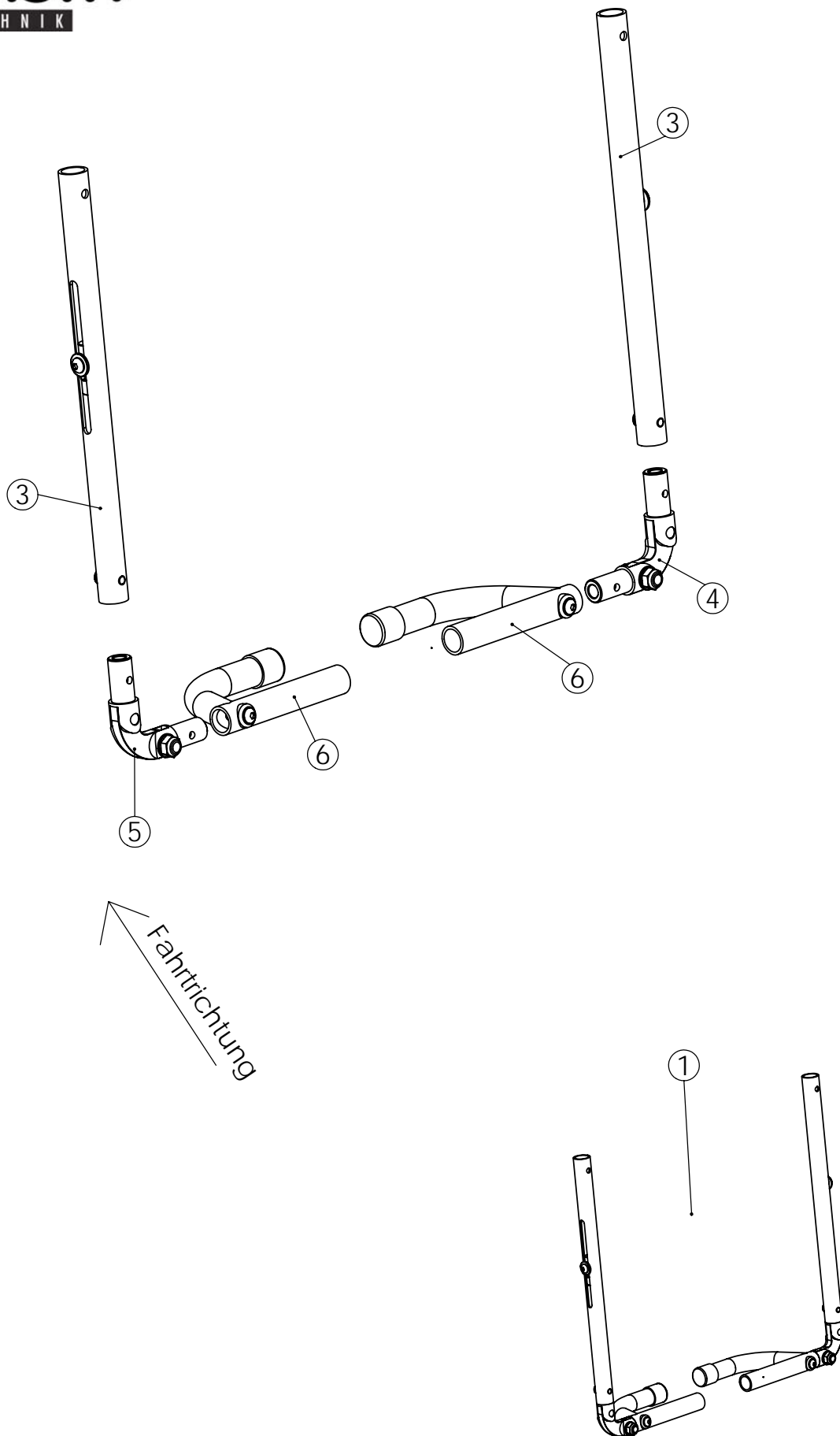
### **Fußbügel durchgehend, höhenverstellbar, Auflage einseitig hochklappbar**

| <b>Pos.</b> | <b>Artikelnummer</b> | <b>Bezeichnung</b>   | <b>Anzahl</b> | <b>Preis 3 (SFr.)</b> |
|-------------|----------------------|--|---------------|-----------------------|
| 1           | 8040 603 000         | Fußbügel durchgehend, Rohrauflegebügel einseitig hochklappbar (ohne gummierte Fußbrettauflage) | 1 Stück       | SFr. 401,00           |
| 2           | 8040 603 520         | Rahmeneinschubrohr höhenverstellbar  | 1 Stück       | SFr. 68,80            |
| 3           | 8040 603 600         | Fußbügelauflagegelenk G-Form 90°, rechts   | 1 Stück       | SFr. 61,80            |
| 4           | 8040 603 601         | Fußbügelauflagegelenk mit Gabel G-Form 90°, links  | 1 Stück       | SFr. 61,80            |
| 5           | 8040 603 800         | Fußauflagebügel  | 1 Stück       | SFr. 154,80           |
| 6           | 8040 603 820         | Auflagehaken   | 1 Stück       | SFr. 22,20            |
| 7           | 8040 603 850         | Fußbügelverbinder  | 1 Paar        | SFr. 34,00            |



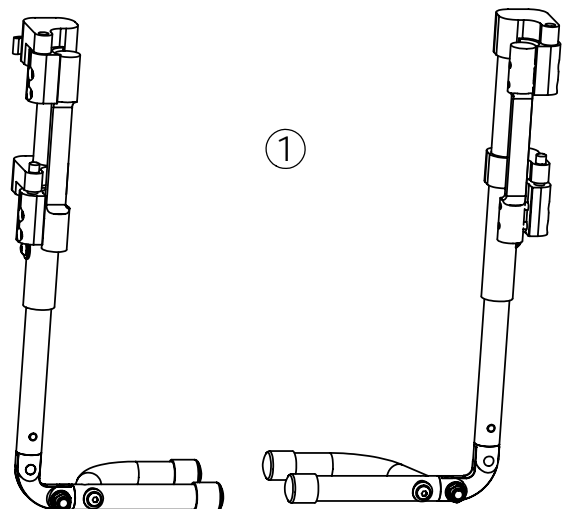
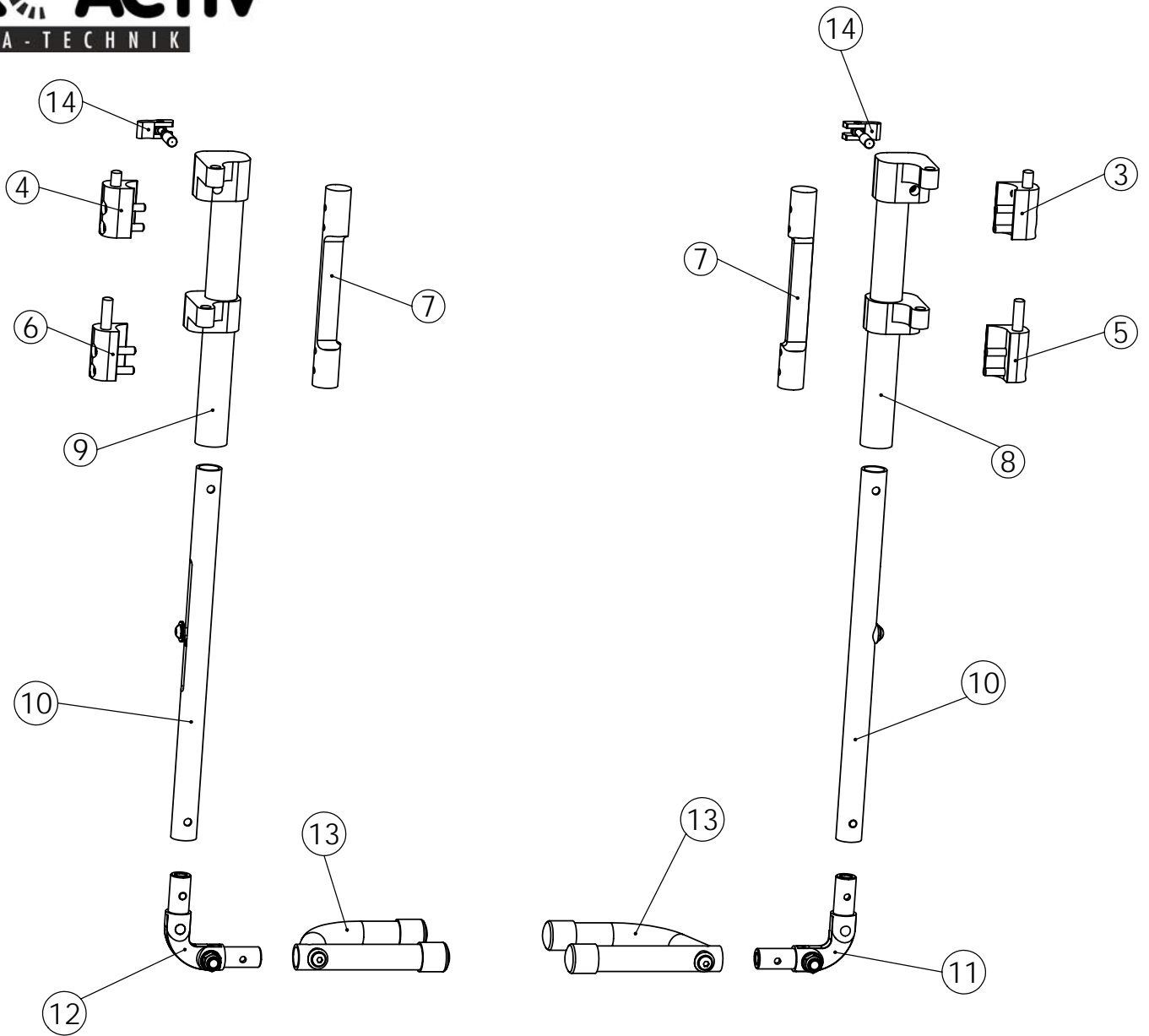
## Fußbügel durchgehend, nach hinten hochfaltbar

| Pos. | Artikelnummer | Bezeichnung  | Anzahl  | Preis 3 (SFr.) |
|------|---------------|--|---------|----------------|
| 1    | 8040 604 000  | Fußbügel durchgehend, nach hinten hochfaltbar (ohne gummierte Fußbrettauflage) | 1 Stück | SFr. 389,00    |
| 2    | 8040 604 350  | Fußbügelgelenk rechts (Rahmeneinsteck-Gelenk, Gelenkinnenteil, Rastbolzen)     | 1 Stück | SFr. 176,00    |
| 3    | 8040 604 351  | Fußbügelgelenk links (Rahmeneinsteck-Gelenk, Gelenkinnenteil, Rastbolzen)      | 1 Stück | SFr. 176,00    |
| 4    | 8040 604 400  | Rastbolzeninlett mit Betätigungshebel (20mm)                                   | 1 Stück | SFr. 53,60     |
| 5    | 8040 604 330  | Gelenkinnenteil rechts, mit Aufnahmezapfen                                     | 1 Stück | SFr. 43,80     |
| 6    | 8040 604 331  | Gelenkinnenteil links, mit Aufnahmezapfen                                      | 1 Stück | SFr. 43,80     |
| 7    | 8040 604 820  | Fußbügel, ohne Fußbügelgelenk  | 1 Stück | SFr. 162,20    |
| 8    | 8040 604 850  | Fußbügelverbinder  | 1 Paar  | SFr. 34,00     |



## Geteilter Fußbügel, höhenverstellbar, Auflage seitlich hochfaltbar

| Pos. | Artikelnummer | Bezeichnung   | Anzahl  | Preis 3 (SFr.) |
|------|---------------|---|---------|----------------|
| 1    | 8040 606 000  | Geteilter Fußbügel, gummierte Auflageplatte seitlich hochklappbar, höhenverstellbar | 1 Paar  | SFr. 471,00    |
| 3    | 8040 606 520  | Rahmeneinschubrohr höhenverstellbar   | 1 Stück | SFr. 68,80     |
| 4    | 8040 606 600  | Fußbügelauflegegelenk G-Form 90°, rechts  | 1 Stück | SFr. 61,80     |
| 5    | 8040 606 601  | Fußbügelauflegegelenk G-Form 90°, links   | 1 Stück | SFr. 61,80     |
| 6    | 8040 606 810  | Fußauflagebügel geteilt   | 1 Paar  | SFr. 154,80    |



**Geteilter Fußbügel, seitlich abschwenkbar, abnehmbar, höhenverstellbar**

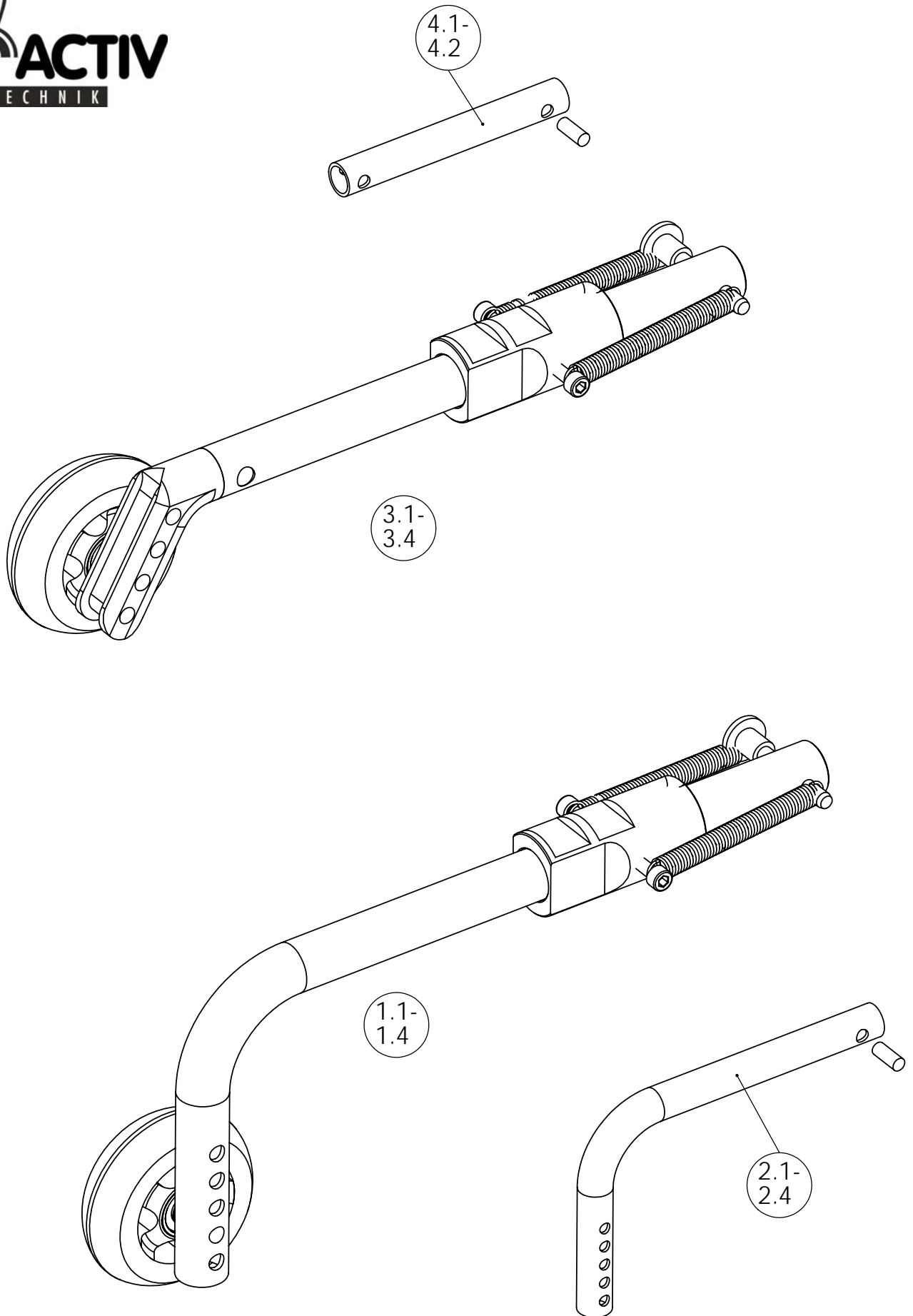
| <b>Pos.</b> | <b>Artikelnummer</b> | <b>Bezeichnung</b>   | <b>Anzahl</b> | <b>Preis 3 (SFr.)</b> |
|-------------|----------------------|--|---------------|-----------------------|
| 1           | 8040 607 000         | Geteilter Fußbügel "Swing away", höhenverstellbar, abnehmbar, mit gummierter Auflageplatte | 1 Paar        | SFr. 701,00           |
| 3           | 8040 607 200         | Rahmenhalterung oben, rechts   | 1 Stück       | SFr. 34,70            |
| 4           | 8040 607 201         | Rahmenhalterung oben, links  | 1 Stück       | SFr. 34,70            |
| 5           | 8040 607 210         | Rahmenhalterung unten, rechts  | 1 Stück       | SFr. 34,70            |
| 6           | 8040 607 211         | Rahmenhalterung unten, links   | 1 Stück       | SFr. 34,70            |
| 7           | 8040 607 212         | Schraubinlett für Rahmenhalterung  | 1 Stück       | SFr. 29,90            |
| 8           | 8040 607 510         | Aufnahmerohr rechts  | 1 Stück       | SFr. 100,20           |
| 9           | 8040 607 511         | Aufnahmerohr links   | 1 Stück       | SFr. 100,20           |
| 10          | 8040 607 520         | Rahmeneinschubrohr höhenverstellbar  | 1 Stück       | SFr. 68,80            |
| 11          | 8040 607 600         | Fußbügelauflagegelenk G-Form 90°, rechts   | 1 Stück       | SFr. 61,80            |
| 12          | 8040 607 601         | Fußbügelauflagegelenk G-Form 90°, links  | 1 Stück       | SFr. 61,80            |
| 13          | 8040 607 810         | Fußauflagebügel geteilt  | 1 Paar        | SFr. 154,80           |
| 14          | 8040 607 400         | Rastbolzen mit Betätigungshebel  | 1 Stück       | SFr. 53,60            |



## Zubehör Fußbügel

### Fußbrettauflage

| Pos. | Artikelnummer | Bezeichnung   | Anzahl  | Preis 3 (SFr.) |
|------|---------------|---|---------|----------------|
|      |               | <b>Fußbrettauflage für durchgehenden Fußbügel</b>             |         |                |
|      | 8040 601 900  | 1-teilige Fußbrettauflage gummiert, 14cm tief                 | 1 Stück | SFr. 110,20    |
|      | 8040 601 901  | 1-teilige Fußbrettauflage gummiert, 18cm tief                 | 1 Stück | SFr. 130,00    |
|      | 8040 601 902  | 1-teilige Fußbrettauflage gummiert, Form und Maße nach Angabe | 1 Stück | SFr. 252,50    |
|      | 8040 601 903  | Fußbrett-Seitenanschlag, einstellbar                          | 1 Paar  | SFr. 53,60     |
|      |               | <b>Fußbrettauflage für geteilten Fußbügel</b>                 |         |                |
|      | 8040 606 910  | 2-teilige Fußbrettauflage gummiert, 14cm tief                 | 1 Paar  | SFr. 110,20    |
|      | 8040 606 911  | 2-teilige Fußbrettauflage gummiert, 18cm tief                 | 1 Paar  | SFr. 130,00    |
|      |               | <b>Einzelteile</b>  |         |                |
|      | 8040 600 280  | Riffelgummi   | 1 Stück | SFr. 6,70      |



## Kippstützen

### Kippstütze L200/H130 (24" bis Sitzhöhe 40cm und Sitzgefälle ca. 5cm)

| Pos. | Artikelnummer | Bezeichnung   | Anzahl  | Preis 3 (SFr.) |
|------|---------------|---|---------|----------------|
| 1.1  | 8040 300 300  | Kippstütze hochklappbar (L200/H130) Alu mit Schiebemuffe, Feder, Quickpin und Rad               | 1 Stück | SFr. 224,60    |
| 2.1  | 8040 300 318  | Kippstützenbügel (ohne Gelenk) (L200/H130) Alu, mit Radiusstift Niro 8x19,8mm / R10, ohne Rad   | 1 Stück | SFr. 74,70     |
| 1.2  | 8040 300 306  | Kippstütze hochklappbar (L200/H130) Stahl mit Schiebemuffe, Feder, Quickpin und Rad             | 1 Stück | SFr. 237,00    |
| 2.2  | 8040 300 316  | Kippstützenbügel (ohne Gelenk) (L200/H130) Stahl, mit Radiusstift Niro 8x19,8mm / R10, ohne Rad | 1 Stück | SFr. 90,40     |

### Kippstütze L250/H190 (24" über Sitzhöhe 40cm und geringem Sitzgefälle)

| Pos. | Artikelnummer | Bezeichnung   | Anzahl  | Preis 3 (SFr.) |
|------|---------------|---|---------|----------------|
| 1.3  | 8040 300 301  | Kippstütze hochklappbar (L250/H190) Alu mit Schiebemuffe, Feder, Quickpin und Rad               | 1 Stück | SFr. 224,60    |
| 2.3  | 8040 300 319  | Kippstützenbügel (ohne Gelenk) (L250/H190) Alu, mit Radiusstift Niro 8x19,8mm / R10, ohne Rad   | 1 Stück | SFr. 74,70     |
| 1.4  | 8040 300 307  | Kippstütze hochklappbar (L250/H190) Stahl mit Schiebemuffe, Feder, Quickpin und Rad             | 1 Stück | SFr. 237,00    |
| 2.4  | 8040 300 317  | Kippstützenbügel (ohne Gelenk) (L250/H190) Stahl, mit Radiusstift Niro 8x19,8mm / R10, ohne Rad | 1 Stück | SFr. 90,40     |

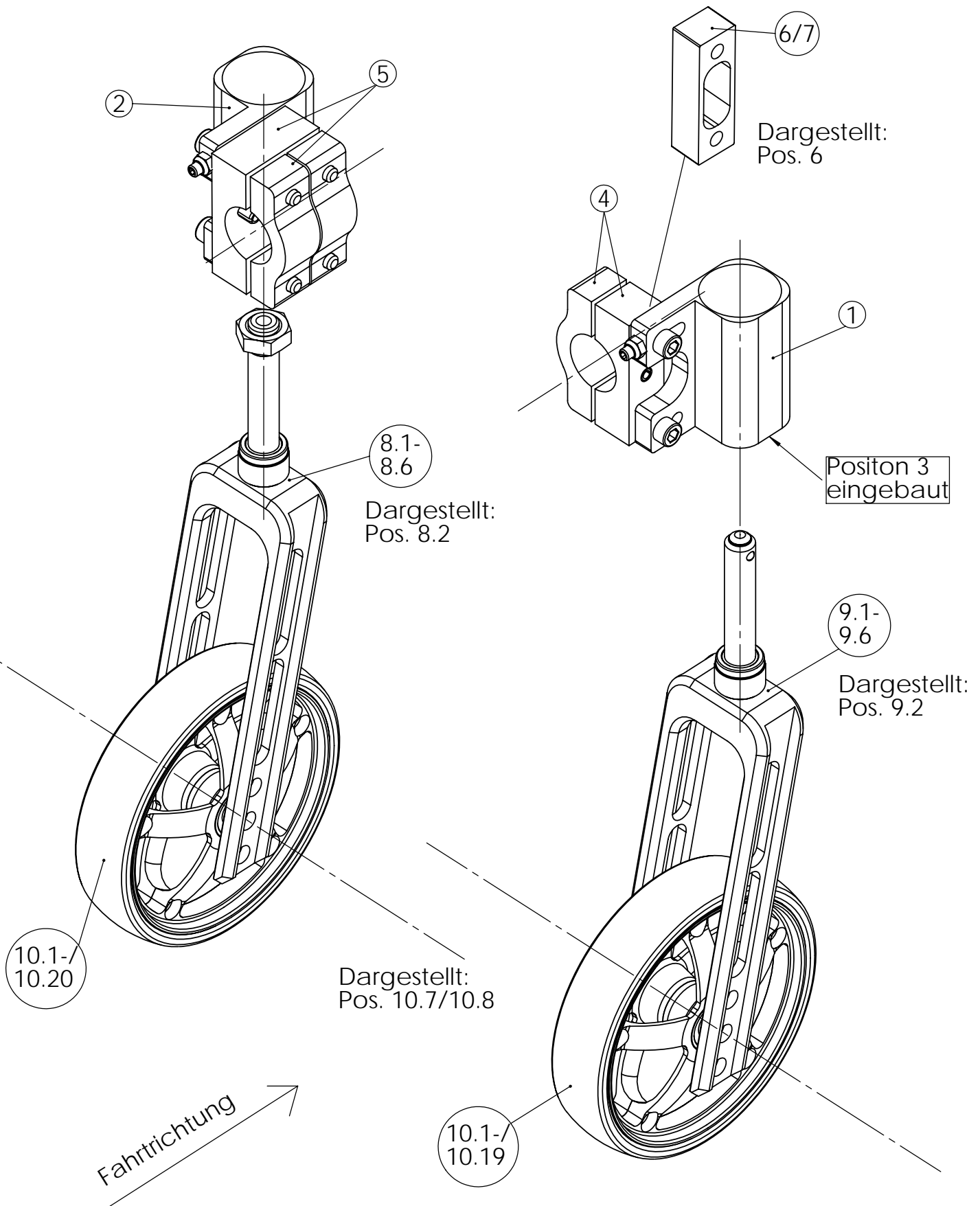
### Kippstütze L210/H60 (bei 20" Rad) und L 220/H85 (bei 22" Rad)

| Pos. | Artikelnummer | Bezeichnung  | Anzahl  | Preis 3 (SFr.) |
|------|---------------|--|---------|----------------|
| 3.1  | 8040 300 302  | Kippstütze hochklappbar (L210/H60) Alu, Radaufnahme 4-Loch Ausführung, mit Schiebemuffe, Feder, Quickpin und Rad   | 1 Stück | SFr. 224,60    |
| 3.2  | 8040 300 303  | Kippstütze hochklappbar (L220/H85) Alu, Radaufnahme 6-Loch Ausführung, mit Schiebemuffe, Feder, Quickpin und Rad   | 1 Stück | SFr. 224,60    |
| 4.1  | 8040 300 309  | Kippstützenrohr Alu, Länge 150mm, Ø 20x2mm, ohne Radaufnahme, mit Radiusstift Niro 8x19,8mm / R10                  | 1 Stück | SFr. 24,60     |
| 3.3  | 8040 300 304  | Kippstütze hochklappbar (L210/H60) Stahl, Radaufnahme 4-Loch Ausführung, mit Schiebemuffe, Feder, Quickpin und Rad | 1 Stück | SFr. 237,00    |
| 3.4  | 8040 300 305  | Kippstütze hochklappbar (L220/H85) Stahl, Radaufnahme 6-Loch Ausführung, mit Schiebemuffe, Feder, Quickpin und Rad | 1 Stück | SFr. 237,00    |
| 4.2  | 8040 300 308  | Kippstützenrohr Stahl, Länge 150mm, Ø 20x2mm, ohne Radaufnahme, mit Radiusstift Niro 8x19,8mm / R10                | 1 Stück | SFr. 24,60     |



## Kippstütze Einzelteile

| Pos. | Artikelnummer | Bezeichnung  | Anzahl  | Preis 3 (SFr.) |
|------|---------------|--|---------|----------------|
|      | 8040 300 600  | Kippstützenrad Ø 72mm  | 1 Stück | SFr. 50,20     |
|      | 8040 300 105  | Feder  | 1 Stück | SFr. 4,90      |
|      | 8040 102 055  | Klemmschale Kunststoff mit 2 Stck Nieten Ø 4x12mm, 2 Stck U-Scheiben 4mm DIN 125 | 1 Stück | SFr. 7,50      |



## Lenkradbefestigung

### Lenkrad-Lagerblock

| Pos. | Artikelnummer | Bezeichnung  | Anzahl  | Preis 3 (SFr.) |
|------|---------------|--|---------|----------------|
| 1    | 8040 503 100  | Lagerblock rechts<br>mit Lager, Abdeckkappe u. Befestigungsschrauben                 | 1 Stück | SFr. 112,90    |
| 2    | 8040 503 101  | Lagerblock links<br>mit Lager, Abdeckkappe u. Befestigungsschrauben                  | 1 Stück | SFr. 112,90    |
| 3    | 8040 500 510  | Lager 6001 2RS 1 (Ø 12 mm)   | 1 Stück | SFr. 9,70      |
|      | 8040 500 514  | Abdeckkappe Kunststoff für Lagerblock (für<br>Lenkradgabel mit Steckachse), schwarz  | 1 Stück | SFr. 0,32      |
|      | 8040 500 515  | Abdeckkappe elastisch für Lagerblock (für<br>Lenkradgabel mit Schraubachse), schwarz | 1 Stück | SFr. 1,40      |
| 4    | 8040 503 200  | Klemmblock (Innenteil und Zwischenteil) mit<br>Befestigungsschrauben                 | 1 Stück | SFr. 45,60     |
| 5    | 8040 503 201  | Doppelklemmblock mit Befestigungsschrauben   | 1 Stück | SFr. 91,20     |
| 6    | 8040 503 300  | Lenkradspurdistanz 15mm / Seite  | 1 Stück | SFr. 29,10     |
| 7    | 8040 503 301  | Lenkradspurdistanz 20mm / Seite  | 1 Stück | SFr. 29,10     |

### Lenkradgabel mit Schraubachse

| Pos. | Artikelnummer | Bezeichnung  | Anzahl  | Preis 3 (SFr.) |
|------|---------------|--|---------|----------------|
| 8.1  | 8040 502 200  | 3-Schlitz-Lenkradgabel mit Schraubachse<br>Gabelweite 36mm, 12° Nachlauf                 | 1 Stück | SFr. 149,20    |
| 8.2  | 8040 502 201  | 2-Schlitz-Lenkradgabel mit Schraubachse<br>Gabelweite 36mm, 12° Nachlauf                 | 1 Stück | SFr. 149,20    |
| 8.3  | 8040 502 202  | 1-Schlitz-Lenkradgabel mit Schraubachse<br>Gabelweite 36mm, 12° Nachlauf                 | 1 Stück | SFr. 149,20    |
| 8.4  | 8040 502 210  | 3-Schlitz-Lenkradgabel mit Schraubachse<br>Gabelweite 36mm, 15° Nachlauf                 | 1 Stück | SFr. 149,20    |
| 8.5  | 8040 502 211  | 2-Schlitz-Lenkradgabel mit Schraubachse<br>Gabelweite 36mm, 15° Nachlauf                 | 1 Stück | SFr. 149,20    |
| 8.6  | 8040 502 212  | 1-Schlitz-Lenkradgabel mit Schraubachse<br>Gabelweite 36mm, 15° Nachlauf                 | 1 Stück | SFr. 149,20    |
|      | 8040 502 113  | Einsatz für Sitzhöhenabsenkung vorne für 1-Schlitz<br>Lenkradgabel (für Max. 5" Lenkrad) | 1 Stück | SFr. 38,20     |



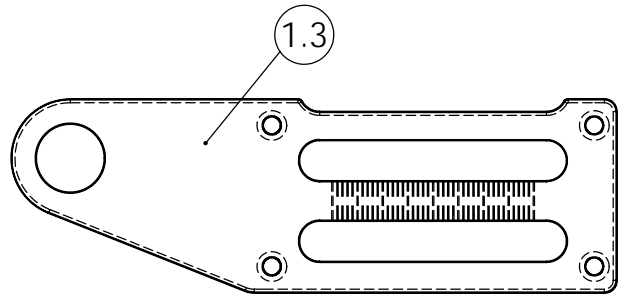
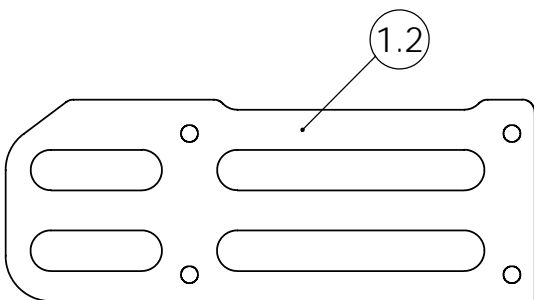
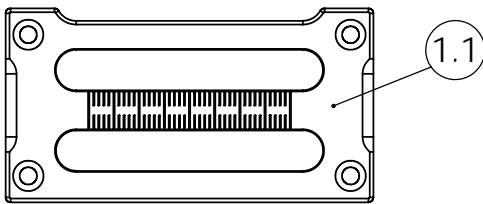
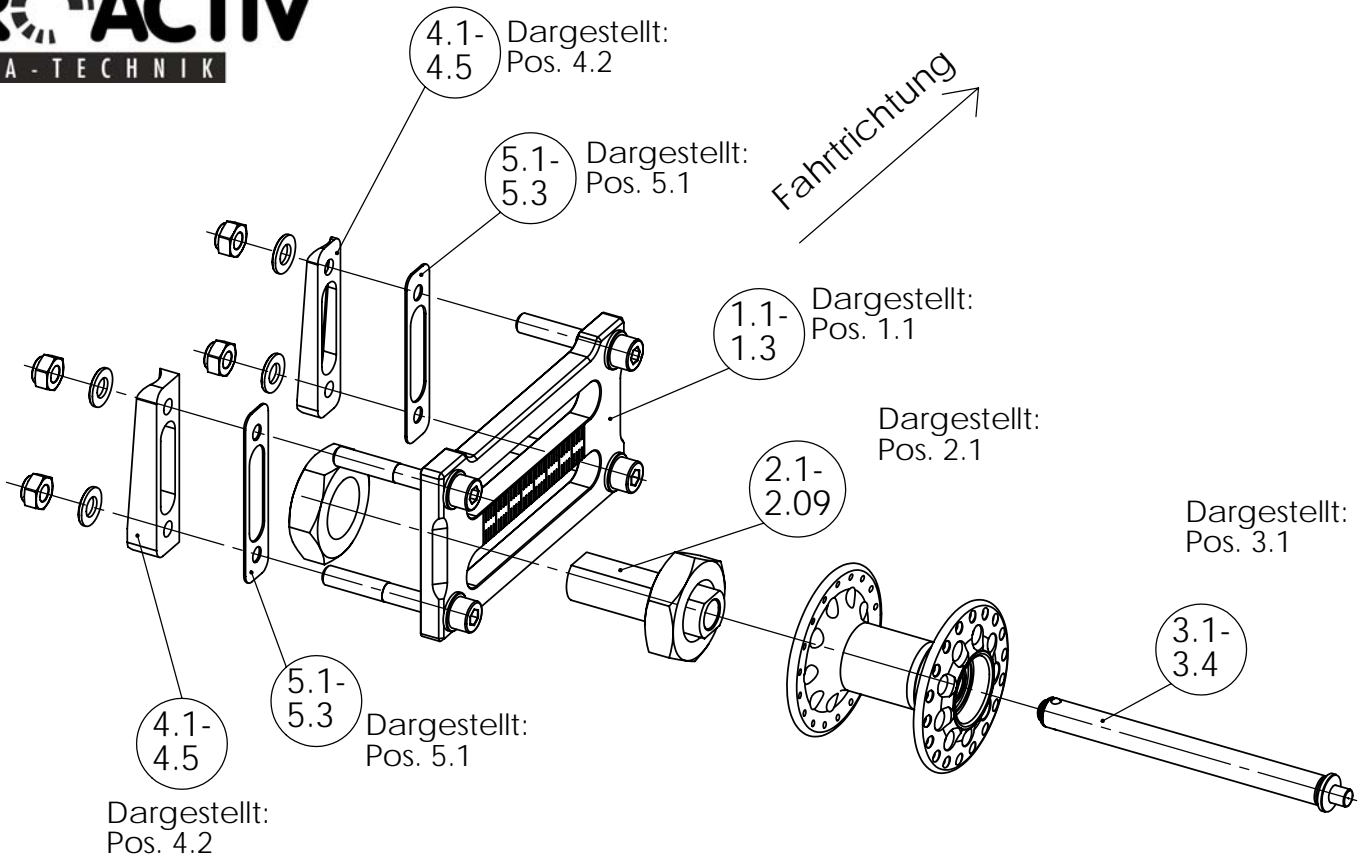
## Lenkradgabel mit Steckachse

| Pos. | Artikelnummer | Bezeichnung  | Anzahl  | Preis 3 (SFr.) |
|------|---------------|--|---------|----------------|
| 9.1  | 8040 502 100  | 3-Schlitz-Lenkradgabel mit Steckachse<br>Gabelweite 36mm, 12° Nachlauf                   | 1 Stück | SFr. 183,60    |
| 9.2  | 8040 502 101  | 2-Schlitz-Lenkradgabel mit Steckachse<br>Gabelweite 36mm, 12° Nachlauf                   | 1 Stück | SFr. 183,60    |
| 9.3  | 8040 502 102  | 1-Schlitz-Lenkradgabel mit Steckachse<br>Gabelweite 36mm, 12° Nachlauf                   | 1 Stück | SFr. 183,60    |
| 9.4  | 8040 502 110  | 3-Schlitz-Lenkradgabel mit Steckachse<br>Gabelweite 36mm, 15° Nachlauf                   | 1 Stück | SFr. 183,60    |
| 9.5  | 8040 502 111  | 2-Schlitz-Lenkradgabel mit Steckachse<br>Gabelweite 36mm, 15° Nachlauf                   | 1 Stück | SFr. 183,60    |
| 9.6  | 8040 502 112  | 1-Schlitz-Lenkradgabel mit Steckachse<br>Gabelweite 36mm, 15° Nachlauf                   | 1 Stück | SFr. 183,60    |
|      | 8040 502 113  | Einsatz für Sitzhöhenabsenkung vorne für 1-Schlitz<br>Lenkradgabel (für Max. 5" Lenkrad) | 1 Stück | SFr. 38,20     |

## Lenkräder

| Pos.  | Artikelnummer | Bezeichnung  | Anzahl  | Preis 3 (SFr.) |
|-------|---------------|--|---------|----------------|
| 10.1  | 8040 501 140  | 80mm Skaterollen*  | 1 Stück | SFr. 56,30     |
| 10.2  | 8040 501 150  | 100mm Skaterollen transparent*                               | 1 Stück | SFr. 56,30     |
| 10.3  | 8040 501 160  | 100mm Sicherheits-Leuchttrolle*                              | 1 Stück | SFr. 70,10     |
| 10.4  | 8040 501 000  | 4" Standard-Lenkrad (100/30), (82A)*                         | 1 Stück | SFr. 39,30     |
| 10.5  | 8040 501 020  | 5" Standard-Lenkrad (125/30), (82A)*                         | 1 Stück | SFr. 39,30     |
| 10.6  | 8040 501 050  | 6" Standard-Lenkrad (150/30), (82A)*                         | 1 Stück | SFr. 41,60     |
| 10.7  | 8040 501 200  | 5" Leichtlauf-Lenkrad (125/30) mit 5-Speichen Alu-<br>Felge* | 1 Stück | SFr. 131,00    |
| 10.8  | 8040 501 202  | 5" Leichtlauf-Lenkrad (125/30) mit 3-Speichen Alu-<br>Felge* | 1 Stück | SFr. 131,00    |
| 10.9  | 8040 501 201  | 5" Gummi-Laufring für Leichtlauf-Lenkrad                     | 1 Stück | SFr. 12,50     |
| 10.10 | 8030 501 210  | 5" Comfort-Lenkrad (125/30) mit 5-Speichen Alu-<br>Felge*    | 1 Stück | SFr. 131,00    |
| 10.11 | 8030 501 212  | 5" Comfort-Lenkrad (125/30) mit 3-Speichen Alu-<br>Felge*    | 1 Stück | SFr. 131,00    |
| 10.12 | 8030 501 211  | 5" Gummi-Laufring für Comfort-Lenkrad mit<br>Alu-Felge       | 1 Stück | SFr. 13,95     |
| 10.13 | 8040 501 030  | 5" 2-Komponenten-Lenkrad*                                    | 1 Stück | SFr. 50,80     |
| 10.14 | 8040 501 060  | 6" Elastic-Lenkrad (150/32), Lauffläche 32mm*                | 1 Stück | SFr. 56,30     |
| 10.15 | 8040 501 070  | 6x11/4" Luft-Lenkrad   | 1 Stück | SFr. 50,80     |
| 10.16 | 8040 501 080  | 6x11/4" Flexel-Lenkrad*                                      | 1 Stück | SFr. 70,10     |
| 10.17 | 8040 501 090  | 6x11/4" ^Soft-Lenkrad*                                       | 1 Stück | SFr. 50,80     |
| 10.18 | 8040 500 530  | Lager 608 2RS 1 für Lenkräder 4" / 5" / Skaterolle           | 1 Stück | SFr. 8,90      |
| 10.19 | 8040 500 520  | Lager 6000 2RS 1 für Lenkräder 6"                            | 1 Stück | SFr. 11,00     |

\*pannensicher  
Lieferung jeweils mit Achse



## Antriebsradbefestigung

### Antriebsradbefestigungsplatte

| Pos. | Artikelnummer | Bezeichnung  | Anzahl  | Preis 3 (SFr.) |
|------|---------------|--|---------|----------------|
| 1.1  | 8040 200 100  | 2- Schlitz Antriebsradplatte*  | 1 Stück | SFr. 74,10     |
| 1.2  | 8040 200 150  | Verlängerte 2- Schlitz Antriebsradplatte*                              | 1 Stück | SFr. 102,20    |
| 1.3  | 8040 200 195  | Verlängerte Bike Antriebsradplatte<br>incl. 4°-Sturz Antriebsradbuchse | 1 Stück | SFr. 227,80    |

\* ohne Antriebsradbuchse

### Antriebsradbuchse

| Pos. | Artikelnummer | Bezeichnung  | Anzahl  | Preis 3 (SFr.) |
|------|---------------|--|---------|----------------|
| 2.1  | 8040 200 400  | 12 mm Buchse M20x1,5; Länge 60mm (Standard)<br>mit 2 Stück Präzisionsmutter M20x1,5 verzinkt (SW 30) | 1 Stück | SFr. 29,50     |
| 2.2  | 8040 200 402  | 12 mm Buchse M20x1,5; Länge 52mm<br>mit 2 Stück Präzisionsmutter M20x1,5 verzinkt (SW 30)            | 1 Stück | SFr. 29,50     |
| 2.3  | 8040 200 420  | 1/2" Buchse M20x1,5; Länge 52mm<br>mit 2 Stück Präzisionsmutter M20x1,5 verzinkt (SW 30)             | 1 Stück | SFr. 29,50     |
|      | 8040 200 470  | Präzisionsmutter M20x1,5 verzinkt (SW 30)  | 1 Stück | SFr. 3,90      |
| 2.4  | 8040 200 404  | 12 mm Buchse M27x1,5; 1° Sturz integriert<br>Länge 60mm (ohne Alu-Mutter 8040 200 480)               | 1 Stück | SFr. 52,30     |
| 2.5  | 8040 200 405  | 12 mm Buchse M27x1,5; 1° Sturz integriert<br>Länge 52mm  | 1 Stück | SFr. 52,30     |
| 2.6  | 8040 200 406  | 12 mm Buchse M27x1,5; 4° Sturz integriert<br>Länge 60mm  | 1 Stück | SFr. 52,30     |
| 2.7  | 8040 200 407  | 12 mm Buchse M27x1,5; 4° Sturz integriert<br>Länge 52mm  | 1 Stück | SFr. 52,30     |
| 2.8  | 8040 200 421  | 1/2" Buchse M27x1,5; 1° Sturz integriert,  | 1 Stück | SFr. 67,10     |
| 2.9  | 8040 200 422  | 1/2" Buchse M27x1,5; 4° Sturz integriert,  | 1 Stück | SFr. 67,10     |
|      | 8040 200 480  | Alu Mutter M27x1,5 (SW 41), natur eloxiert   | 1 Stück | SFr. 15,20     |
|      | 8040 200 460  | Gewinding M20x1,5  | 1 Stück | SFr. 12,20     |



## Antriebsrad-Steckachsen

| Pos. | Artikelnummer | Bezeichnung  | Anzahl  | Preis 3 (SFr.) |
|------|---------------|--|---------|----------------|
| 3.1  | 8040 200 300  | 12mm Steckachse (Standard),<br>Verriegelungslänge 122mm<br>Druckknopflänge 7mm   | 1 Stück | SFr. 60,10     |
| 3.2  | 8040 200 310  | 12mm Steckachse, Verriegelungslänge 122mm<br>Druckknopflänge 15mm (für Tetra-Clip-Auslösung)   | 1 Stück | SFr. 60,10     |
| 3.3  | 8040 200 320  | 1/2" Steckachse<br>Verriegelungslänge 122mm  | 1 Stück | SFr. 60,10     |
| 3.4  | 8040 200 321  | 1/2" Steckachse<br>Verriegelungslänge 114mm  | 1 Stück | SFr. 60,10     |
|      | 8040 207 300  | Umrüstsatz Steckachse 12mm auf 1/2" bestehend<br>aus:<br>2x 1/2" Steckachse, Verriegelungslänge 122mm<br>2x 1/2" Buchse M20x1,5, Länge 52mm<br>4x Lager 1/2" x 28 x 7<br>2x Distanzring 28 x 8<br>Verriegelungslänge 114mm | 1 Satz  | SFr. 248,30    |

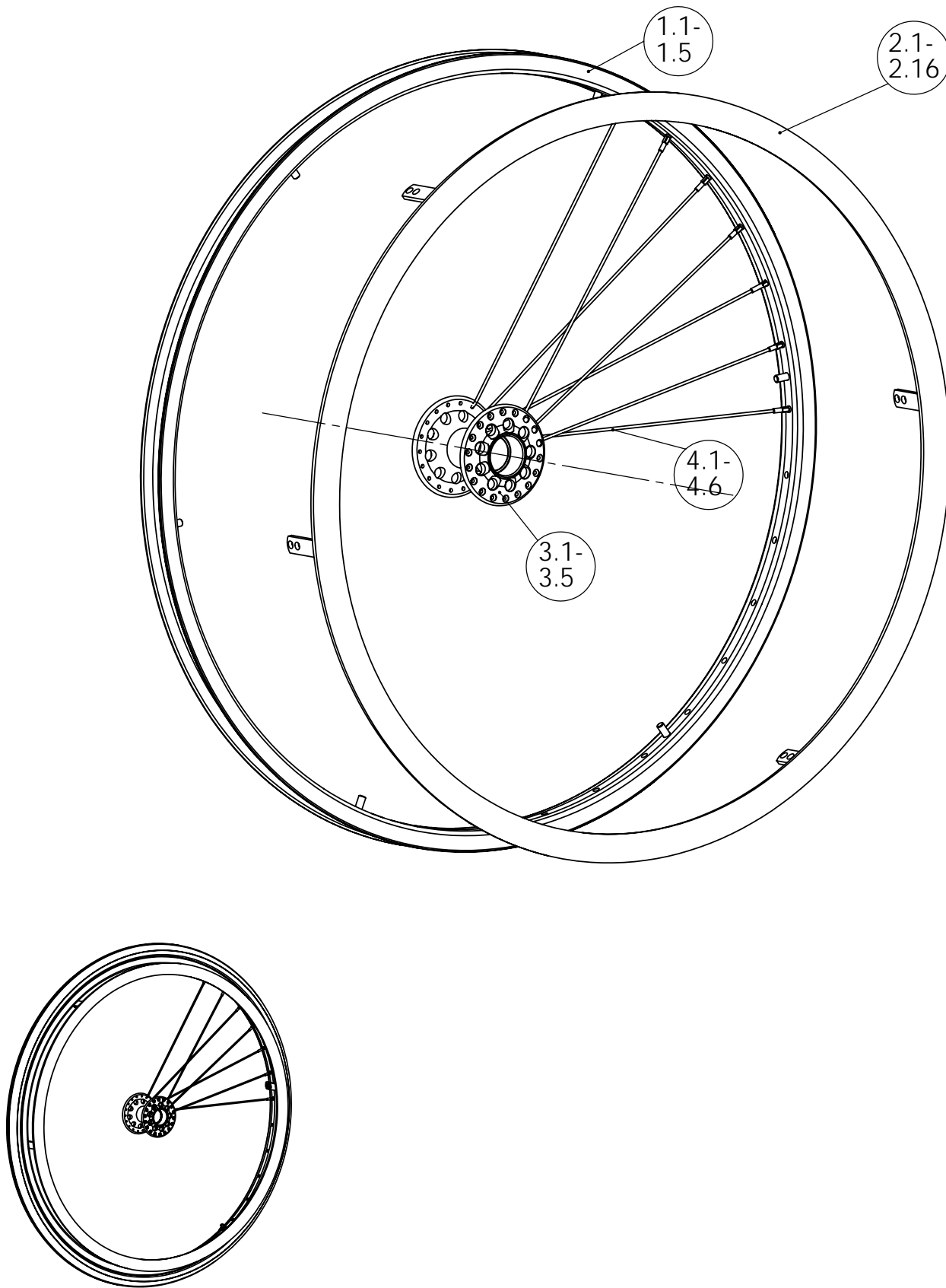
## Sturzadapter

| Pos. | Artikelnummer | Bezeichnung      | Anzahl | Preis 3 (SFr.) |
|------|---------------|------------------|--------|----------------|
| 4.1  | 8040 200 200  | 1° Sturzadapter  | 1 Satz | SFr. 38,20     |
| 4.2  | 8040 200 220  | 4° Sturzadapter  | 1 Satz | SFr. 81,10     |
| 4.3  | 8040 200 230  | 6° Sturzadapter  | 1 Satz | SFr. 81,10     |
| 4.4  | 8040 200 240  | 10° Sturzadapter | 1 Satz | SFr. 206,00    |
| 4.5  | 8040 200 250  | 12° Sturzadapter | 1 Satz | SFr. 253,50    |

jeweils mit Befestigungsmaterial

## Spurdistanz

| Pos. | Artikelnummer | Bezeichnung        | Anzahl  | Preis 3 (SFr.) |
|------|---------------|--------------------|---------|----------------|
| 5.1  | 8040 200 270  | Spurdistanz 0,8 mm | 1 Stück | SFr. 4,10      |
| 5.2  | 8040 200 280  | Spurdistanz 1,4 mm | 1 Stück | SFr. 4,10      |
| 5.3  | 8040 200 290  | Spurdistanz 2,0 mm | 1 Stück | SFr. 4,10      |



## Antriebsräder

### Eingespeichte Felgen

| Pos. | Artikelnummer | Bezeichnung   | Anzahl  | Preis 3 (SFr.) |
|------|---------------|---|---------|----------------|
| 1.1  | 8000 204 100  | 20" Antriebsrad mit Alu-Felge (451x19) und Hochflanschnabe, 36 Speichen, radial verspeicht                            | 1 Stück | SFr. 179,40    |
| 1.2  | 8000 204 110  | 22" Antriebsrad mit Alu-Felge (489x19) und Hochflanschnabe, 36 Speichen, radial verspeicht                            | 1 Stück | SFr. 179,40    |
| 1.3  | 8000 204 120  | 24" Antriebsrad mit Alu-Felge (540x19) und Hochflanschnabe, 36 Speichen, radial verspeicht                            | 1 Stück | SFr. 179,40    |
| 1.4  | 8000 204 310  | 24" Antriebsrad mit Alu-Doppelwandfelge (540x19) und Hochflanschnabe, 36 Speichen, radial verspeicht                  | 1 Stück | SFr. 215,30    |
| 1.5  | 8000 204 0350 | 24" Antriebsrad mit Alu-Doppelwandfelge (507) und Hochflanschnabe, 36 Speichen, radial verspeicht, für MTB- Bereifung | 1 Stück | SFr. 215,00    |

jeweils ohne Bereifung, ohne Greifring, ohne Steckachse

### Greifringe

| Pos. | Artikelnummer | Bezeichnung                            | Anzahl  | Preis 3 (SFr.) |
|------|---------------|--|---------|----------------|
| 2.1  | 8000 200 700  | Edelstahl 20" (451)                    | 1 Stück | SFr. 96,00     |
| 2.2  | 8000 200 701  | Edelstahl 22" (489)                    | 1 Stück | SFr. 96,00     |
| 2.3  | 8000 200 702  | Edelstahl 24" (540)                    | 1 Stück | SFr. 96,00     |
| 2.4  | 8000 200 710  | Alu pulverbeschichtet 20" (451)        | 1 Stück | SFr. 120,20    |
| 2.5  | 8000 200 711  | Alu pulverbeschichtet 22" (489)        | 1 Stück | SFr. 120,20    |
| 2.6  | 8000 200 712  | Alu pulverbeschichtet 24" (540),       | 1 Stück | SFr. 120,20    |
| 2.7  | 8000 200 720  | Alu poliert und harteloxiert 20" (451) | 1 Stück | SFr. 153,70    |
| 2.8  | 8000 200 721  | Alu poliert und harteloxiert 22" (489) | 1 Stück | SFr. 153,70    |
| 2.9  | 8000 200 722  | Alu poliert und harteloxiert 24" (540) | 1 Stück | SFr. 153,70    |
| 2.10 | 8000 200 730  | Titan 24" (540)                        | 1 Stück | SFr. 184,00    |
| 2.11 | 8000 200 740  | Ultra-Grip 22" (489)                   | 1 Stück | SFr. 227,00    |
| 2.12 | 8000 200 741  | Ultra-Grip 24" (540)                   | 1 Stück | SFr. 227,00    |
| 2.13 | 8000 200 750  | Ergo-Grip 22" (489)                    | 1 Stück | SFr. 227,00    |
| 2.14 | 8000 200 751  | Ergo-Grip 24" (540)                    | 1 Stück | SFr. 0,00      |
| 2.15 | 8000 200 110  | Dual-Grip 22" (489), harteloxiert      | 1 Stück | SFr. 179,40    |
| 2.16 | 8000 200 111  | Dual-Grip 24" (540), harteloxiert      | 1 Stück | SFr. 179,40    |

jeweils mit 6 Greifringlaschen und Befestigungsschrauben

## Bereifung

| Pos. | Artikelnummer | Bezeichnung  | Anzahl  | Preis 3 (SFr.) |
|------|---------------|--|---------|----------------|
|      | 8000 202 100  | 20x1" Hochdruck-Leichtlaufbereifung (451)                  | 1 Stück | SFr. 29,95     |
|      | 8000 202 110  | 22x1" Hochdruck-Leichtlaufbereifung (489)                  | 1 Stück | SFr. 29,95     |
|      | 8000 202 120  | 24x1" Hochdruck-Leichtlaufbereifung (540)                  | 1 Stück | SFr. 29,95     |
|      | 8000 202 260  | 22x1" Hockdruck-Profilbereifung (489)                      | 1 Stück | SFr. 29,95     |
|      | 8000 202 270  | 24x1" Hockdruck-Profilbereifung (540)                      | 1 Stück | SFr. 29,95     |
|      | 8000 202 301  | 20x 1 <sup>3</sup> / <sub>8</sub> " Profilbereifung (4bar) | 1 Stück | SFr. 29,95     |
|      | 8000 202 300  | 22x 1 <sup>3</sup> / <sub>8</sub> " Profilbereifung (4bar) | 1 Stück | SFr. 29,95     |
|      | 8000 202 310  | 24x 1 <sup>3</sup> / <sub>8</sub> " Profilbereifung (6bar) | 1 Stück | SFr. 29,95     |
|      | 8000 202 510  | 22x1" Saalsportbereifung                                   | 1 Stück | SFr. 99,00     |
|      | 8000 202 520  | 24x1" Saalsportbereifung                                   | 1 Stück | SFr. 99,00     |
|      | 8000 202 610  | 22x1 Pannensichere Bereifung                               | 1 Stück | SFr. 82,40     |
|      | 8000 202 620  | 24x1 Pannensichere Bereifung                               | 1 Stück | SFr. 82,40     |
|      | 8000 202 700  | 24x1.9" Mountainbike Bereifung (507)                       | 1 Stück | SFr. 44,50     |

## Schläuche

| Pos. | Artikelnummer | Bezeichnung  | Anzahl  | Preis 3 (SFr.) |
|------|---------------|--|---------|----------------|
|      | 8000 201 100  | 20x1" Hochdruckschlauch (451), 7,5bar              | 1 Stück | SFr. 8,90      |
|      | 8000 201 110  | 22x1" Hochdruckschlauch (489), 7,5bar              | 1 Stück | SFr. 8,90      |
|      | 8000 201 120  | 24x1" Hochdruckschlauch (540), 7,5bar              | 1 Stück | SFr. 8,90      |
|      | 8000 201 200  | 20x 1 <sup>3</sup> / <sub>8</sub> " Schlauch, 4bar | 1 Stück | SFr. 8,10      |
|      | 8000 201 210  | 22x 1 <sup>3</sup> / <sub>8</sub> " Schlauch, 4bar | 1 Stück | SFr. 8,10      |
|      | 8000 201 220  | 24x 1 <sup>3</sup> / <sub>8</sub> " Schlauch, 6bar | 1 Stück | SFr. 8,10      |
|      | 8000 201 320  | 24x1.9" Schlauch (507) für MTB Bereifung           | 1 Stück | SFr. 9,70      |

## Greifringüberzüge

| Pos. | Artikelnummer | Bezeichnung                                 | Anzahl  | Preis 3 (SFr.) |
|------|---------------|---|---------|----------------|
|      | 8000 205 209  | Greifringüberzug 20", Silicon ohne Struktur | 1 Stück | SFr. 113,10    |
|      | 8000 205 210  | Greifringüberzug 22", Silicon ohne Struktur | 1 Stück | SFr. 113,10    |
|      | 8000 205 220  | Greifringüberzug 24", Silicon ohne Struktur | 1 Stück | SFr. 113,10    |

## Speichenschutz

| Pos. | Artikelnummer | Bezeichnung                     | Anzahl | Preis 3 (SFr.) |
|------|---------------|---------------------------------|--------|----------------|
|      | 8000 200 900  | Speichenschutz 20", transparent | 1 Paar | SFr. 205,00    |
|      | 8000 200 905  | Speichenschutz 22", transparent | 1 Paar | SFr. 205,00    |
|      | 8000 200 910  | Speichenschutz 24", transparent | 1 Paar | SFr. 205,00    |

## Zubehör Antriebsräder

| Pos. | Artikelnummer | Bezeichnung   | Anzahl  | Preis 3 (SFr.) |
|------|---------------|---|---------|----------------|
|      | 8000 203 100  | Pannenschutzeinlageband Breite 30mm                   | 1 Paar  | SFr. 59,00     |
|      | 8000 203 110  | Pannenschutzeinlageband Breite 38mm                   | 1 Paar  | SFr. 59,00     |
|      | 8000 201 800  | 20" Felgenband (451-12)                               | 1 Stück | SFr. 1,50      |
|      | 8000 201 810  | 22" Felgenband (489-12)                               | 1 Stück | SFr. 1,50      |
|      | 8000 201 820  | 24" Felgenband (540-12)                               | 1 Stück | SFr. 1,50      |
|      | 8000 201 900  | Speichenstrahler                                      | 1 Stück | SFr. 1,90      |
|      | 8000 206 400  | Tetra Clip<br>Arretierbarer Antriebsrad-Achsverschluß | 1 Stück | SFr. 90,00     |

## Naben

| Pos. | Artikelnummer | Bezeichnung  | Anzahl  | Preis 3 (SFr.) |
|------|---------------|--|---------|----------------|
| 3.1  | 8000 200 500  | Aluminium-Hochflanschnabe 36 Loch mit Lager für Achse Ø12 mm, schwarzeloxiert                          | 1 Stück | SFr. 102,70    |
| 3.2  | 8000 200 501  | Aluminium-Hochflanschnabe 36 Loch mit Lager für Achse Ø <sup>1</sup> / <sub>2</sub> ", schwarzeloxiert | 1 Stück | SFr. 112,30    |
| 3.3  | 8000 500 510  | Lager 6001 2RS 1 (Ø 12 mm)   | 1 Stück | SFr. 9,70      |
| 3.4  | 8000 500 550  | Lager Ø <sup>1</sup> / <sub>2</sub> " x 28 x 7   | 1 Stück | SFr. 15,10     |
| 3.5  | 8000 201 350  | Distanzring 28x8mm   | 1 Stück | SFr. 4,40      |

## Speichen

| Pos. | Artikelnummer | Bezeichnung                                  | Anzahl  | Preis 3 (SFr.) |
|------|---------------|--|---------|----------------|
| 4.1  | 8000 200 530  | Speiche 189 mm mit Nippel, für 20" Rad (451) | 1 Stück | SFr. 0,70      |
| 4.2  | 8000 200 531  | Speiche 208 mm mit Nippel, für 22" Rad (489) | 1 Stück | SFr. 0,70      |
| 4.3  | 8000 200 532  | Speiche 233 mm mit Nippel, für 24" Rad (540) | 1 Stück | SFr. 0,70      |
| 4.4  | 8000 200 533  | Speiche 242 mm mit Nippel, für 25" Rad (559) | 1 Stück | SFr. 0,70      |
| 4.5  | 8000 200 534  | Speiche 258 mm mit Nippel, für 26" Rad (590) | 1 Stück | SFr. 0,70      |

## Verkaufs-, Lieferungs- und Zahlungsbedingungen der Firma PRO ACTIV Reha-Technik GmbH

### 1. Allgemeines

1.1 Allen Geschäften liegen die nachstehenden Verkaufs-, Lieferungs- und Zahlungsbedingungen zugrunde. Sie gehen etwa vom Abnehmer übersandten anders lautenden Bedingungen vor.

1.2 Abweichende Vereinbarungen sind nur wirksam, wenn sie schriftlich niedergelegt sind.

### 2. Aufträge

2.1 Unsere Angebote sind freibleibend.

2.2 Aufträge sind erst nach schriftlicher Auftragsbestätigung oder Rechnungsstellung durch uns angenommen.

2.3 Änderungswünsche nach Auftragserteilung sind Zusatzaufträge, zu deren Annahme wir nicht verpflichtet sind. Im Falle der Annahme sind diese Änderungswünsche entsprechend der von uns erteilten Auftragsbestätigung gesondert zu vergüten.

### 3. Preise

3.1 An Preisvereinbarungen ist PRO-ACTIV 4 Monate nach Abschluß des Vertrages gebunden, wenn die Lieferung innerhalb dieses Zeitraumes erfolgen soll. Andernfalls behält sich PRO-ACTIV vor, einen Zuschlag zu den vereinbarten Preisen zu verlangen, wenn und soweit es nach dem Vertragsabschluß zu Lohn-, Fracht- und Steuererhöhungen sowie zu Preissteigerungen bei Lieferanten gekommen ist.

3.2 Die Preise gelten mangels besonderer Vereinbarungen ab Werk ausschließlich Verpackung und Verladung im Werk. Zu den Preisen kommt die Mehrwertsteuer in der jeweiligen gesetzlichen Höhe bei Vertragsabschluß, bzw. Lieferung, wenn diese länger als 4 Monate nach Vertragsschluß erfolgt, hinzu.

### 4. Versand

4.1 Bei Versand geht die Gefahr einschließlich der Gefahr der Beschlagnahme mit der Übergabe an den Spediteur oder Frachtführer über.

4.2 Dies gilt auch, wenn Teillieferungen erfolgen oder PRO-ACTIV Versandkosten oder Anfuhr übernimmt hat.

4.3 Verzögert sich die Versendung aufgrund von Umständen, die der Geschäftspartner zu vertreten hat, so geht die Gefahr vom Tage der Versandbereitschaft ab auf diesen über; jedoch ist PRO-ACTIV verpflichtet, auf Wunsch und Kosten des Geschäftspartners die Versicherungen zu bewirken, die dieser verlangt.

4.4 Liegen keine besonderen Weisungen des Geschäftspartners vor, erfolgt die Wahl des Transportweges und Transportmittels durch PRO-ACTIV nach bestem Wissen ohne Haftung für billigste oder schnellste Verfrachtung.

### 5. Zahlung

5.1 Erfolgt Zahlung vereinbarungsgemäß per Lastschriftzug durch PRO-ACTIV, werden 4 % Skonto gewährt, wenn keine betagten Rechnungen offenstehen und die Lastschrift eingelöst wird.

5.2 Wird nicht Lastschriftzug vereinbart, hat die Zahlung innerhalb von 10 Tagen mit 2 % Skonto oder innerhalb von 21 Tagen nach Rechnungsdatum rein netto zu erfolgen.

5.3 Abweichende Skontoabzüge müssen schriftlich vereinbart werden.

5.4 Erfolgt Zahlung in Wechsel oder Scheck, zu deren Annahme PRO-ACTIV nicht verpflichtet ist, werden Diskont und Spesen in Rechnung gestellt, ohne Verpflichtung zu rechtzeitiger Vorzeigung und Protesterhebung. Diese Zahlung erfolgt zahlungshalber, nicht an Erfüllung statt.

5.5 Der Käufer kommt durch eine Mahnung nach Fälligkeit in Zahlungsverzug, spätestens aber 30 Tage nach Fälligkeit und Zugang einer Rechnung. Wir sind berechtigt, für jede Mahnung 2,50 EUR zu berechnen. Gerät der Käufer mit der Zahlung einer Rechnung in Verzug, werden alle unsere Forderungen gegen den Käufer aus der Geschäftsverbindung sofort zur Zahlung fällig. Zu weiteren Lieferungen sind wir nur noch gegen Vorauskasse verpflichtet.

### 6. Aufrechnung und Zurückbehaltungsrecht

6.1 Nur unbestrittene oder rechtskräftig festgestellte Forderungen berechtigen den Käufer zur Aufrechnung oder Zurückbehaltung. Der Ausschluß des Zurückbehaltungsrechts gilt nicht, wenn der Gegenanspruch auf demselben Vertragsverhältnis beruht.

6.2 Soweit der Geschäftspartner Vollkaufmann ist, steht ihm weder die Einrede des nicht erfüllten Vertrages nach § 320 BGB, noch ein Zurückbehaltungsrecht nach § 273 BGB wegen etwaiger Gegenansprüche zu.

### 7. Lieferfrist

7.1 Die angegebenen Lieferfristen sind unverbindlich, ihre Überschreitung berechtigt den Geschäftspartner nicht zum Rücktritt vom Vertrag. Leistet PRO-ACTIV bei Fälligkeit der Leistung nicht, kann der Käufer vom Vertrag zurücktreten, wenn PRO-ACTIV entgegen einer nach Fälligkeit gesetzten angemessenen Nachfrist nicht liefert.

7.2 Dem Geschäftspartner bleibt der Nachweis vorbehalten, dass kein Schaden oder ein wesentlich geringerer Schaden als diese Pauschale entstanden ist. Die Geltendmachung eines höheren Schadens behält sich PRO-ACTIV vor.

7.3 PRO-ACTIV ist zu Teillieferungen und dazu berechtigt, diese getrennt in Rechnung zu stellen.

7.4 Bestellungen auf Abruf sind innerhalb von 6 Monaten nach Vertragsschluß abzunehmen, ohne daß es einer Abnahmeaufforderung oder einer Inverzugsetzung durch PRO-ACTIV bedarf. Ist diese Frist abgelaufen, ist PRO-ACTIV berechtigt, nach Wahl entweder die Ware in Rechnung zu stellen oder Schadenersatz wegen Nichterfüllung zu verlangen.

7.5 Erklärt der Käufer, die gekaufte Ware nicht abzunehmen oder lässt er eine ihm gesetzte Nachfrist zur Abnahme erfolglos verstreichen, kann PRO-ACTIV vom Vertrag zurücktreten und/oder Schadenersatz verlangen.

7.6 Als Schadenersatz kann PRO-ACTIV 25 % des Kaufpreises ohne Abzüge fordern. Dem Käufer bleibt der Nachweis vorbehalten, dass uns ein Schaden nicht oder in wesentlich geringerer Höhe als die Pauschale entstanden ist. PRO-ACTIV bleibt die Geltendmachung eines höheren Schadens vorbehalten.

### 8. Eigentumsvorbehalt

8.1 PRO-ACTIV behält sich das Eigentum an der gelieferten Ware bis zum Eingang aller Zahlungen aus dem Vertrag vor.

8.2 Ist der Geschäftspartner Vollkaufmann, behält sich PRO-ACTIV das Eigentum an der gelieferten Ware bis zur Bezahlung aller Forderungen aus der Geschäftsverbindung vor.

8.3 Die Forderungen des Geschäftspartners aus Weiterveräußerung der Vorbehaltsware werden bereits jetzt an PRO-ACTIV abgetreten. Der Geschäftspartner ist, solange er seine Verpflichtungen gegenüber PRO-ACTIV erfüllt, zur Einziehung der abgetretenen Forderungen berechtigt.

8.4 Auf Anforderung ist der Geschäftspartner verpflichtet, die Anschriften seiner Abnehmer und die Höhe der Forderungen mit Rechnungsabschriften mitzuteilen. PRO-ACTIV ist berechtigt, dem Abnehmer, die Abtretung offenzulegen.

8.5 Übersteigt der Wert der Sicherheiten den Wert der zu sichernden Forderungen um mehr als 20 %, so ist PRO-ACTIV auf Verlangen verpflichtet, in Höhe des übersteigenden Wertes Sicherheiten nach eigener Wahl freizugeben.

### 9. Gewährleistung

9.1 Liegt ein von uns zu vertretender Mangel vor, kann der Käufer zunächst nur Nacherfüllung, also nach Wahl des Käufers Beseitigung des Mangels (Nachbesserung) oder die Lieferung einer mangelfreien Sache (Ersatzlieferung) verlangen. PRO-ACTIV kann die vom Käufer gewählte Form der Nacherfüllung verweigern, wenn sie nur mit unverhältnismäßigen Kosten möglich ist, insbesondere des Wertes der Sache in mangelfreiem Zustand, der Bedeutung des Mangels und/oder der Frage, ob auf die jeweils andere Art der Nacherfüllung ohne erhebliche Nachteile für den Käufer zurückgegriffen werden könnte. In diesem Fall ist der Käufer auf die jeweils andere Ausprägung des Nacherfüllungsanspruchs beschränkt. Auch diese Art des Nacherfüllungsanspruchs kann PRO-ACTIV die Einrede der unverhältnismäßigen Kosten entgegenhalten.

9.2 Zeigt der Käufer PRO-ACTIV einen Mangel an und übt er sein Wahlrecht bezüglich der Art der Nacherfüllung in dieser Anzeige nicht aus, ist PRO-ACTIV berechtigt, dem Käufer eine angemessene Frist zur Ausübung seines Wahlrechts zu setzen und nach deren erfolgreichem Ablauf die Nacherfüllung nach Wahl von PRO-ACTIV vorzunehmen.

9.3 Mängelanzeigen und -rügen bedürfen zu ihrer Wirksamkeit der Schriftform. Für den Fall des Fehlschlagens der Nacherfüllung bleibt dem Käufer das Recht vorbehalten, nach seiner Wahl vom Vertrag zurückzutreten oder den Kaufpreis zu mindern. Das Recht des Käufers, Schadenersatz zu verlangen, bleibt nach Maßgabe der Ziffer 10. unberührt.

9.4 Werden uns offensichtliche Mängel nicht innerhalb von 14 Tagen nach Wareneingang angezeigt, ist unsere Gewährleistung ausgeschlossen. Dasselbe gilt, wenn bei Lieferung an einen Unternehmer dieser die bei pflichtgemäßer Untersuchung feststellbaren Mängel nicht innerhalb von 2 Wochen nach Wareneingang schriftlich anzeigt.

9.5 Von diesen Regeln wird die Garantie, die PRO-ACTIV ggf. dem ersten Verwender der Rehabilitationsmittel übernimmt, nicht berührt.

### 10. Haftung

10.1 Im Falle der Verletzung einer Hauptleistungspflicht durch PRO-ACTIV ist im Falle leichter Fahrlässigkeit die Haftung von PRO-ACTIV auf vertragstypische vorhersehbare Schäden begrenzt.

10.2 Im Falle von Ziffer 10.1 ist die Haftung von PRO-ACTIV zusätzlich auf die Hälfte der Auftragssumme ohne MwSt. beschränkt.

10.3 Für den Fall einer Nebenpflichtverletzung durch PRO-ACTIV aufgrund leichter Fahrlässigkeit ist die Haftung ausgeschlossen. Dies gilt nicht, soweit sich diese Pflichtverletzung auf die ordnungsgemäße Erfüllung von Pflichten beziehen, deren ordnungsgemäße Erfüllung die Durchführung des Vertrages erst ermöglicht und auf deren Einhaltung der Vertragspartner vertraut hat und vertrauen durfte.

10.4 Ziffern 10.1 bis 10.3 gelten nicht im Falle von Schäden aus der Verletzung des Lebens, des Körpers oder der Gesundheit, die auf einer fahrlässigen Pflichtverletzung von PRO-ACTIV oder einer vorsätzlichen oder fahrlässigen Pflichtverletzung eines gesetzlichen Vertreters oder Erfüllungsgehilfen von PRO-ACTIV beruhen.

10.5 Im Falle einer von PRO-ACTIV nicht zu vertretenden Nebenpflichtverletzung ist das Recht des Käufers, vom Vertrag zurückzutreten, ausgeschlossen. Dies gilt nicht für Nebenpflichtverletzungen, die in der Lieferung neu hergestellter mangelfreier Sachen bestehen.

### 11. Haftung bei konstruktiven Veränderungen

11.1 Für Sonderanfertigungen gelten verschärfte gesetzliche Regelungen.

Konstruktive Veränderungen von PRO-ACTIV-Artikeln durch oder im Auftrag des Geschäftspartners sind nur zulässig, wenn die sicherheitstechnischen Anforderungen eingehalten werden und PRO-ACTIV schriftlich eingewilligt hat. Zur Erlangung dieser Einwilligung ist PRO-ACTIV ein verändertes Modell nebst Konstruktionszeichnung zur Verfügung zu stellen. Wird die Einwilligung nicht eingehalten und entstehen Dritten aufgrund der Veränderungen Schäden, für die PRO-ACTIV haftet, ist der Geschäftspartner verpflichtet, PRO-ACTIV von sämtlichen Ansprüchen Dritter freizustellen.

### 12. Verwendung von Originalteilen

12.1 Nur die Verwendung von PRO-ACTIV Originalteilen gewährleistet eine sichere und einwandfreie Funktion unserer Produkte. Nur beim fachgerechten Ein- oder Umbau solcher Originalteile können wir für unsere Produkte Garantie leisten. Bei Einbau von Nicht-Originalteilen leisten wir keine Gewähr, wir haften auch nicht aufgrund des Produkthaftungsgesetzes.

### 13. Warenrücksendungen

13.1 Die Rückgabe von fertigen Endprodukten oder Teilen davon ist ausgeschlossen, sofern kein Recht zur Wandlung besteht.

13.2 Sofern PRO-ACTIV in Einzelfällen, insbesondere aus therapeutischen Gründen, geänderten Anforderungen oder Todesfällen eine anders lautende Entscheidung trifft, gilt: a) Für unbenutzte, neuwertige Teile, deren Lieferung höchstens 1 Monat zurückliegt, werden 90% des Lieferpreises; b) bei Rücknahme bis 3 Monate nach Liefertermin 70 % des Lieferpreises; erstattet. Sonderanfertigungen und Artikel unter € 50,- sind von der Rückgabe ausgeschlossen. Ältere Lieferungen, auch wenn sie als Ware unbenutzt geblieben sind, werden nicht zurückgenommen. Als Nachweis des Lieferalters dient eine Kopie des Lieferscheins oder der Rechnung.

### 14. Erfüllungsort / Gerichtsstand

14.1 Erfüllungsort und Gerichtsstand ist für beide Teile 72359 Dotternhausen, soweit der Geschäftspartner Vollkaufmann ist. Im übrigen ist der Gerichtsstand für Klagen gegen den Geschäftspartner 72359 Dotternhausen, wenn der Geschäftspartner nach Abschluß des Vertrages seinen Wohnsitz oder gewöhnlichen Aufenthaltsort ins Ausland verlegt hat, bzw. seinen Wohnsitz oder gewöhnlichen Aufenthaltsort im Zeitpunkt der Klageerhebung nicht bekannt ist.

### 15. Mindestbestellvolumen

15.1 Das Mindestbestellvolumen für Einzelbestellungen beträgt € 25,- netto. Bei Lieferung von Ersatzteilen, die im Bestellwert von unter € 25,- netto liegen, berechnen wir eine gesonderte Bearbeitungsgebühr in Höhe von € 5,-.

### 16. Schlußbestimmungen

16.1 Sollte eine Klausel vorstehender Geschäftsbedingungen unwirksam sein, wird hiervon die Wirksamkeit der anderen Klausel nicht berührt. 16.2 Vollkaufmann im Sinne dieser Bedingungen sind auch juristische Personen des öffentlichen Rechts oder öffentlich-rechtliche Sondervermögen.



PRO ACTIV Reha - Technik GmbH  
Im Hofstätt 11  
D-72359 Dotternhausen  
Telefon +49 (0)7427 9480-0  
Fax +49 (0)7427 9480-25  
info@proactiv-gmbh.de  
www.proactiv-gmbh.de

#### **United Kingdom**

Gerald Simonds Healthcare Ltd  
Tel +44 (0)1296 380200  
Fax +44 (0)1296 380279  
info@gerald-simonds.co.uk

#### **Italy**

Ortosan S.R.L.  
Fon +39 0832-230502  
Fax +39 0832-230502  
ortosansrl@tin.it

#### **France**

Poitevin-Diffusion  
Tel +33 (0)2 47 29 12 26  
+33 (0)6 21 87 84 62  
Fax +33 (0)2 47 29 03 35  
contact@poitevin-diffusion.com

#### **Israel**

Israel Quality of Life Center Ltd.  
Tel +972-4-90 40 780  
+972-4-90 40 880  
Fax +972-4-90 40 480  
iqlc\_roy@netvision.net.il